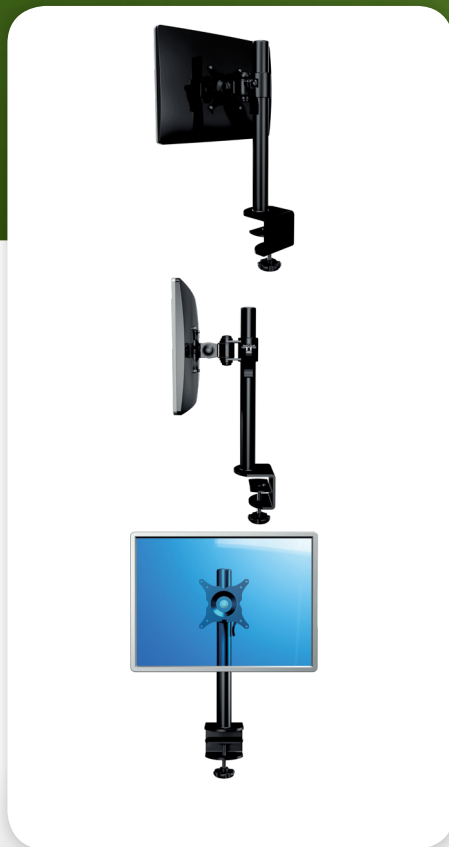


52.203

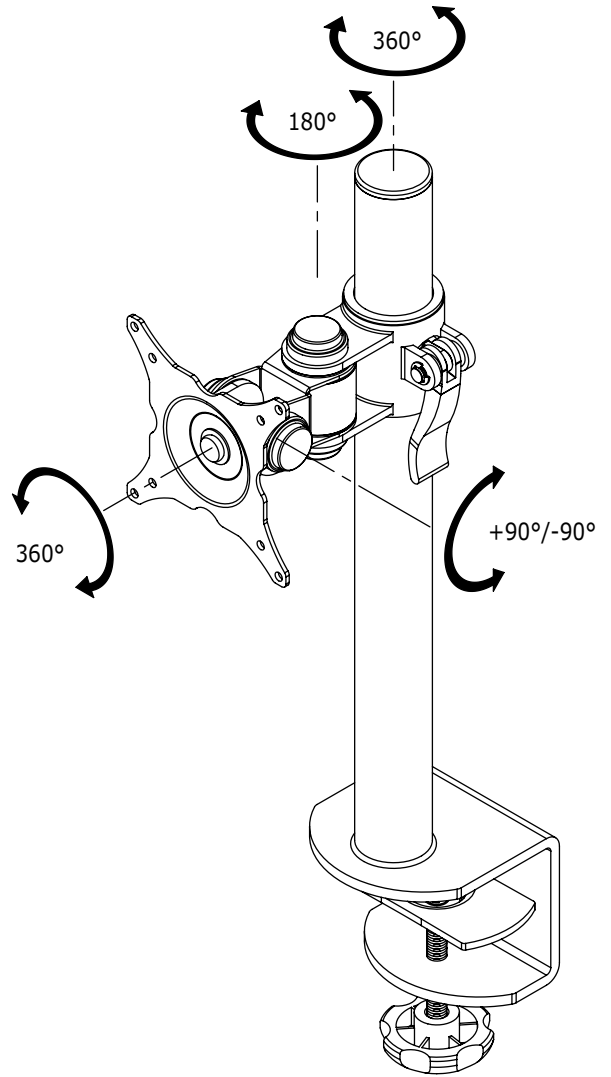
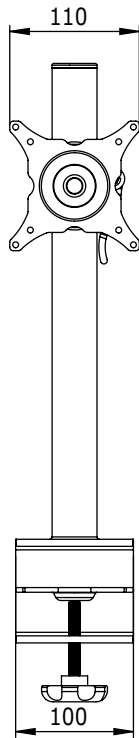
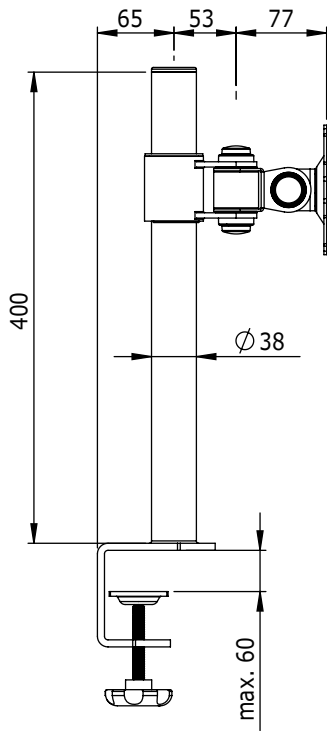
## ViewMate Ecoline Staffa Monitor 203

In questa configurazione il monitor può ruotare da ambo i lati, inclinarsi e ruotare su stesso da portrait a landscape e viceversa. Un pratico morsetto, con capacità fino a 60mm, è integrato nel prodotto.

- Altezza regolabile
- Compatibile VESA MIS-D 75 x 75/100 x 100mm
- Rotazione 360°, inclinazione 180°, laterale 180°
- Portata max. 15kg/monitor (fino a 24"/24"W)
- Altezza colonna 400mm
- Diametro asta 38mm
- Rapido bloccaggio/sbloccaggio della staffa alla colonna
- Morsa integrata, Capacità morsa max.60mm



 viewmate



**DFX.# 52.203**

**nero**

**530 x 175 x 110mm**

**3,25kg**

**805410522032**



24"W/61cm



15kg



400mm



180°



180°



360°



75/100mm

Dealer