

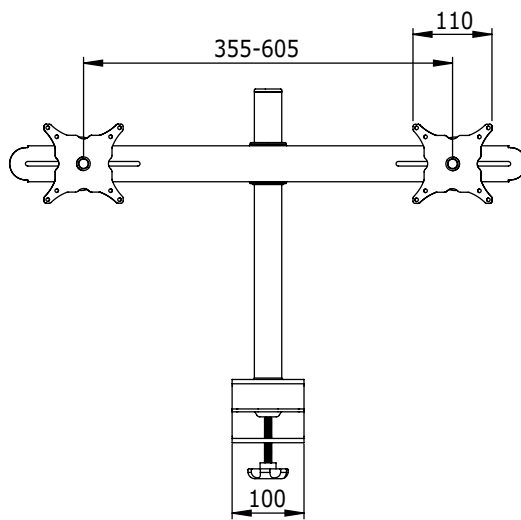
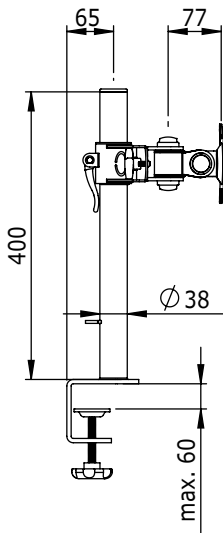
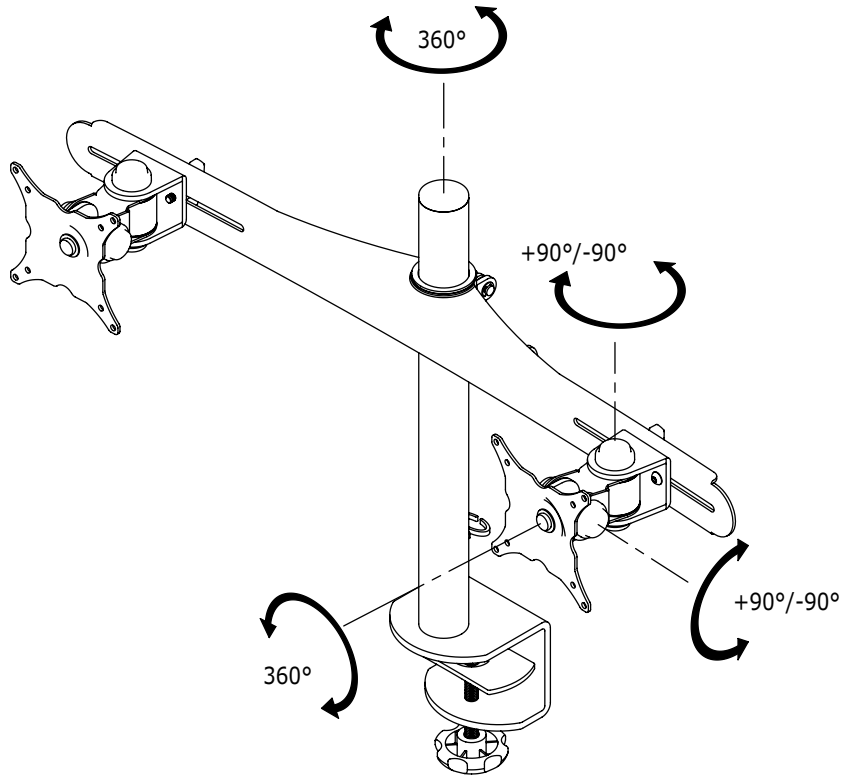
52.260

## ViewMate Ecoline Brazo para monitor 260

Esta versión combina robustez, funcionalidad y utilidad todo en uno. La palanca de 'ajuste rápido' permite al usuario ajustar cómodamente la altura de los dos monitores. Este producto dispone de un sistema de organización del cableado en la parte posterior de los paneles y en el poste, por lo que resulta práctico y cómodo para lograr un sistema de dos monitores bueno y asequible.

- Sirve para montar dos pantallas (anchas) horizontalmente hasta 24"
- Altura ajustable
- VESA: Compatible con MIS-D 75 x 75/100 x 100mm
- Rotación 360°, inclinación 180°, lateral +90°/-90°
- Máx. capacidad de peso: 15kg/monitor
- Altura del poste: 400mm
- Sujeción de barra con bloqueo/liberación rápida
- Abrazadera de escritorio integrada
- Capacidad de sujeción al escritorio 60mm





DFX.# 52.260

blanca

780 x 200 x 140mm

5,4kg

805410522605



24"W/61cm



(2x) 15kg



400mm



+90°/-90°



180°



360°



75/100mm

Dealer