

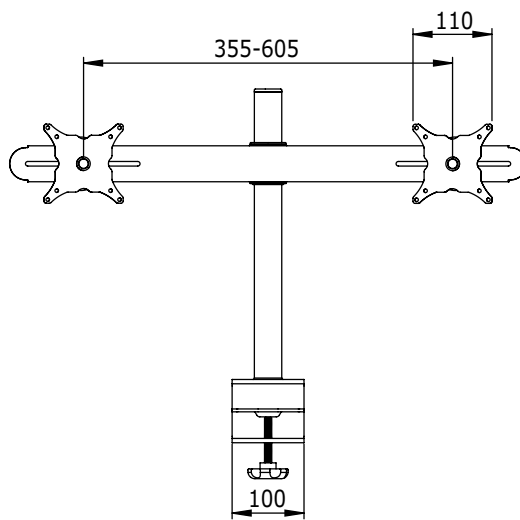
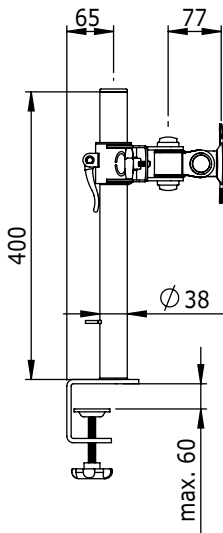
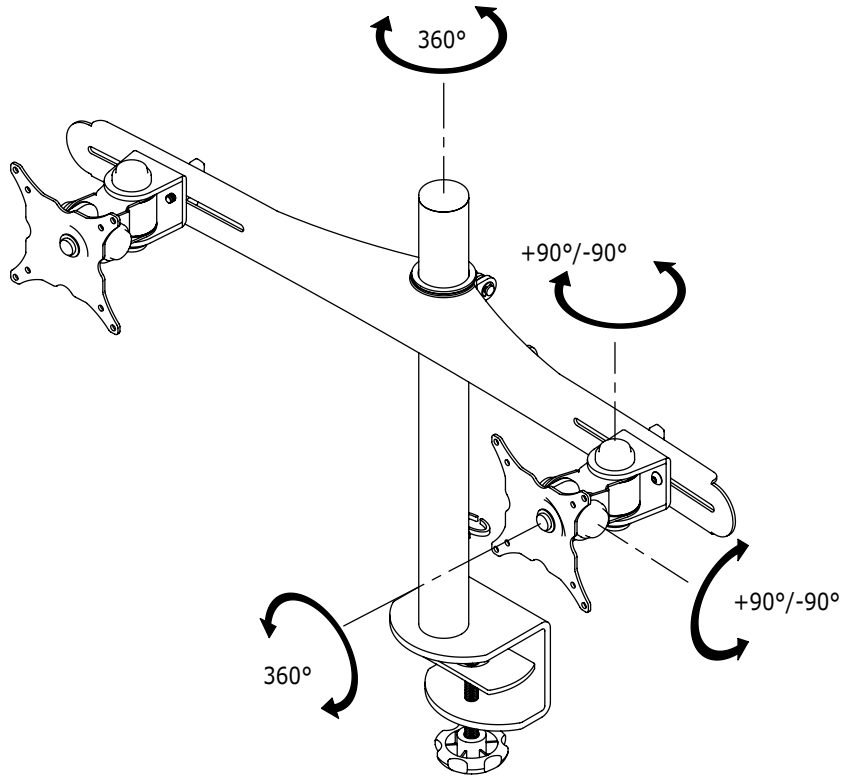
52.260

## ViewMate Ecoline Monitorarm 260

Deze versie combineert kracht, functionaliteit en bruikbaarheid in één constructie. De 'snelverstel' hendel maakt het voor de gebruiker mogelijk om op eenvoudige wijze de hoogte van de monitoropstelling te verstellen. Biedt zowel geïntegreerd kabelmanagement aan de achterzijde van de vleugel als aan de paal. Dit product maakt het mogelijk om op een praktische en gebruiksvriendelijke manier, een goede en betaalbare dubbele monitor opstelling te realiseren.

- Bevestigt twee (breedbeeld)schermen tot en met 24" horizontaal
- Hoogteverstelbaar
- VESA: MIS-D 75 x 75/100 x 100mm compatibel
- Roteren 360°, neigen 180°, zwenken +90°/-90°
- Maximaal draagvermogen: 15kg/monitor
- Paal hoogte 400mm
- Paal diameter 38mm
- Snelverstel van de paalmontage
- Met geïntegreerde bladklem
- Maximale klemcapaciteit 60mm





DFX.# 52.260

wit

780 x 200 x 140mm

5,4kg

805410522605



24"W/61cm



(2x) 15kg



400mm



+90°/-90°



180°



360°



75/100mm

Dealer