

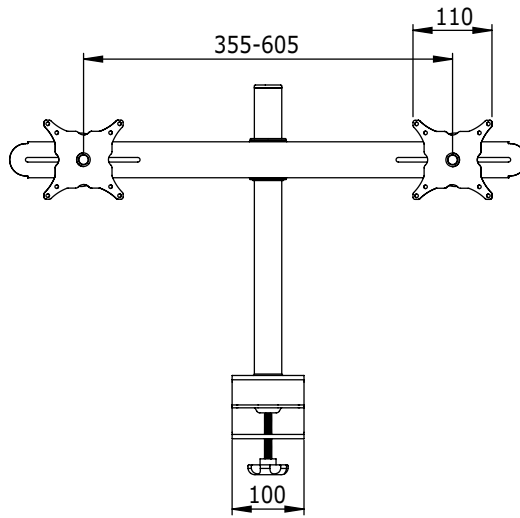
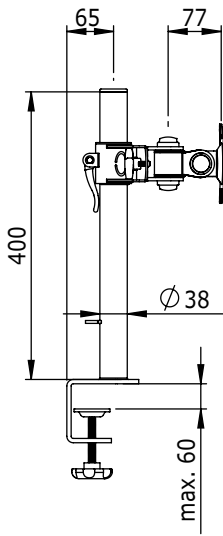
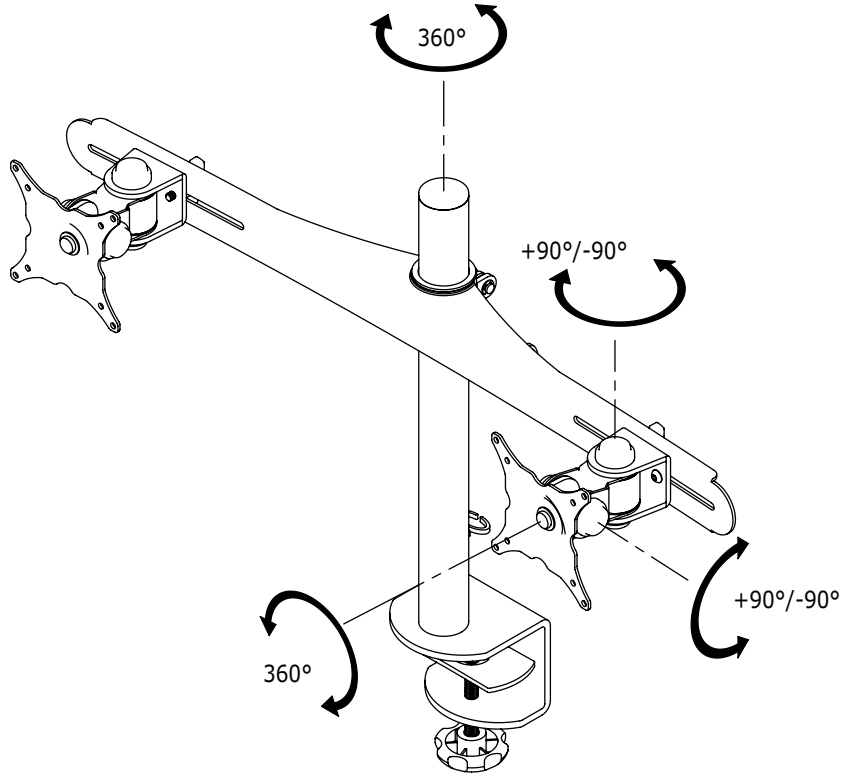
52.260

## ViewMate Ecoline Staffa Monitor 260

Questa versione combina solidità, praticità ed efficienza d'uso. Con una sola pratica levetta è possibile regolare l'altezza dei 2 monitor contemporaneamente. Il cablaggio integrato dietro i bracci e lungo il palo permette di ottenere una doppia postazione ordinata ed efficiente sul piano di lavoro.

- Montaggio orizzontale di due monitor fino a 24"
- Altezza regolabile
- Compatibile VESA MIS-D 75 x 75/100 x 100mm
- Rotazione 360°, inclinazione 180°, laterale +90°/-90°
- Portata max. 15kg/monitor
- Altezza colonna 400mm
- Diametro asta 38mm
- Rapido bloccaggio/sbloccaggio della staffa alla colonna
- Morsa integrata
- Capacità morsa max. 60mm





DFX.# 52.260

bianco

780 x 200 x 140mm

5,4kg

805410522605



24"W/61cm



(2x) 15kg



400mm



+90°/-90°



180°



360°



75/100mm

Dealer