



HP LaserJet M9040/M9050 MFP



Aumente a produtividade no local de trabalho com uma solução completa, poderosa e adequada a diversos ambientes profissionais.

Grupos de trabalho exigentes de 30 a 50 usuários têm o benefício de um ambiente centralizado de impressão, cópia, digitalização e fax opcional, até o tamanho de 11 por 17", para escritórios em geral. Atenda às suas necessidades de impressão, cópia, envio digital, impressão automática em frente e verso e opções avançadas de acabamento para grandes volumes, com rapidez e custo acessível.

Economiza tempo e esforço

Os HP LaserJet M9040/M9050 MFP incluem um conjunto de diferentes recursos que permitem executar funções profissionais mais facilmente. O painel de controle fácil de usar oferece ao usuário uma experiência intuitiva e consistente em toda a linha de produtos HP.

Use o scanner de cabeça dupla no alimentador automático de documentos (ADF) para copiar e digitalizar originais em frente e verso. Reduza os custos de impressão, economize tempo e facilite o gerenciamento de documentos com impressão e cópia automáticas em frente e verso.

Realize mais tarefas com impressão e cópia em velocidades super-rápidas de até 50 páginas por minuto (ppm) no HP LaserJet M9050 MFP (até 40 ppm no HP LaserJet M9040 MFP).

Maior produtividade

Poupe tempo e obtenha resultados de aparência profissional com várias opções de manuseio de papel e acabamento. As bandejas de papel ajustáveis e de alta capacidade detectam automaticamente o tamanho da mídia para propiciar impressão precisa. Escolha uma das quatro soluções de saída disponíveis, incluindo caixa de correio com oito escaninhos, empilhador, empilhador/grampeador ou unidade de acabamento multifuncional.

Com os recursos adicionais de digitalização para e-mail e envio digital, transforme os processos de fluxo de trabalho de documentos, convertendo de maneira rápida e fácil os documentos impressos em arquivos eletrônicos.

Imprima e digitalize documentos de grande formato, como planilhas ou desenhos de arquitetura com recursos de impressão em 11 por 17" deste MFP versátil. O scanner em cores proporciona resolução de 600 por 600 pontos por polegada (dpi) para oferecer imagens de alta qualidade.

Amplie os recursos do MFP, adicionando soluções de outros fornecedores, como captura integrada, contabilização de trabalhos e soluções de segurança. Ou adicione o acessório opcional de fax analógico 300 do HP LaserJet MFP, para enviar e receber documentos com facilidade.

Confiabilidade da HP LaserJet

Aproveite a confiabilidade que você costuma esperar da marca HP LaserJet, além da conveniência de várias funções em um mesmo dispositivo. Produza todos os seus documentos comerciais de maneira consistente e com qualidade de impressão líder do setor.

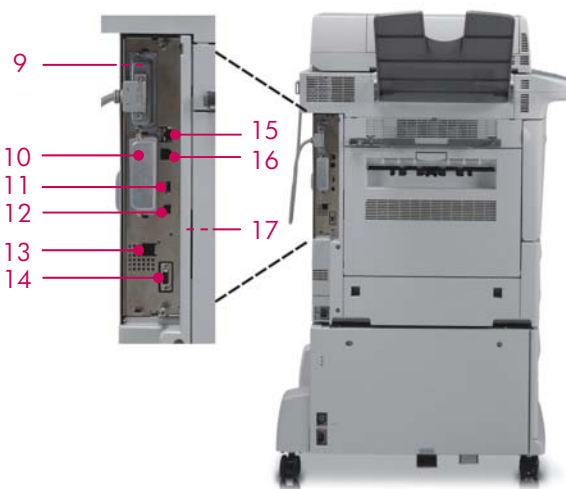
HP LaserJet M9040/M9050 MFP

HP LaserJet M9050 MFP com empilhador opcional para 3 mil folhas

- 1 O ADF para 100 folhas permite cópia e digitalização de originais em frente e verso
- 2 Acesso em uma porta para o cartucho de impressão fácil de substituir
- 3 Escolha uma solução de saída, caixa de correio com 8 escaninhos, empilhador para 3 mil folhas, empilhador/grampeador para 3 mil folhas ou unidade de acabamento multifuncional (grampeamento, empilhamento e confecção de livretos)¹
- 4 Visor gráfico com tela sensível ao toque de uso intuitivo com função de ajuda para economizar tempo
- 5 Bandeja multiuso para 100 folhas de mídias especiais
- 6 Impressão e cópia automáticas em frente e verso incorporadas
- 7 Bandeja de entrada 2 e 3 para 500 folhas
- 8 Bandeja de entrada 4 para 2 mil folhas, com capacidade total de 3.100 folhas
- 9 Processador poderoso de 533 MHz e 384 MB de memória, com expansão para 512 MB
- 10 Um slot EIO disponível
- 11 Porta USB host para funcionalidade adicional
- 12 Porta USB 2.0 de alta velocidade
- 13 Acessório opcional de fax analógico 300 para HP LaserJet MFP
- 14 Conexão Jetlink para dispositivo de manuseio do papel
- 15 Servidor de impressão HP Jetdirect Gigabit Ethernet incorporado
- 16 Foreign Interface Harness
- 17 Disco rígido incorporado



Vista dianteira



Vista lateral esquerda

Escolha a solução de saída de papel mais adequada à sua empresa¹



Caixa de correio com 8 escaninhos

Q5693A — Atribua cada escaninho da caixa de correio a um indivíduo, grupo de trabalho ou departamento, ou use-a como separador/intercalador, empilhador e separador de trabalhos.



Empilhador para 3.000 mil folhas

C8084A — Empilha até 3.000 folhas de papel com separação de trabalhos.



Grampeador/empilhador para 3.000 folhas

C8085A — Obtenha recursos de empilhador para 3.000 folhas e grampeamento em várias posições para até 50 folhas por trabalho.



Unidade de acabamento multifuncional

C8088B — Empilhe 1.000 folhas, grampeie até 50 folhas por trabalho, dobre folhas em jogos de livretos e obtenha dobra e encadernação.

¹ É necessário solicitar a opção de solução saída única.

Os usuários podem contar com impressão excelente e confiável e os administradores obtêm gerenciamento fácil e abrangente.



Impressão consistente de alta qualidade

Cause uma primeira impressão excelente com 1.200 dpi reais e Resolution Enhancement technology (RET). Toners e papéis originais HP são projetados para funcionar em conjunto e com as altas velocidades do dispositivo. Com isso, obtenha qualidade de impressão nítida e consistente sem prejudicar o desempenho.

Experimente a operação descomplicada e atualize continuamente seu MFP com cartuchos originais HP com tecnologia Smart Printing. Os cartuchos se comunicam com o MFP para otimizar automaticamente a qualidade de impressão e fornecer alertas quando é necessário solicitar suprimentos.

Gerenciamento simples

Gerencie facilmente seu MFP com o HP Web Jetadmin, uma ferramenta completa para o gerenciamento de conjuntos de equipamentos HP. Instale, configure, monitore e solucione problemas de vários dispositivos de impressão e imagem, além de gerenciar suprimentos, em qualquer lugar da rede. O servidor web incorporado da HP permite que você gerencie funções de impressão em seu computador em vez do painel de controle.

Grandes grupos de trabalho podem contar com compartilhamento confiável e eficiente com os recursos de conexão em rede do HP Jetdirect. As soluções de driver de impressão universal da HP possibilitam configuração e operação fácil, familiar e consistente de dispositivos de impressão e imagem da HP na rede.

O opcional HP Digital Sending Software para envio digital permite enviar informações digitalizadas a pastas na rede, impressoras e serviços de fax, de forma rápida e segura.

Obtenha o máximo de seu MFP com acessórios, suprimentos e serviços da HP.

Serviços de suporte HP:

Minimize o custo de paralisações

Como a inatividade do MFP pode gerar graves conseqüências para os negócios, a HP oferece serviços de alta qualidade que se estendem muito além da garantia padrão.

Ninguém conhece os serviços de impressão e imagem melhor do que a HP

A HP é o nome mais reconhecido em impressão, com uma das maiores organizações de serviços em todo o mundo. Nossos 69 mil profissionais de serviços em 170 países podem ajudar a reduzir os custos da infra-estrutura, evitar despesas com reparos não previstos no orçamento e solucionar problemas rapidamente. Com suporte técnico especializado por telefone e fornecimento de serviços previsível e consistente em diversos locais, ajudamos a manter suas operações comerciais funcionando de maneira perfeita.

Escolha um destes serviços:

- **Serviço de instalação e inicialização:** instalação física da impressora e acessórios HP, configuração de rede e breve sessão de assessoria e orientação.
- **Suporte de hardware com resposta em 4 horas:** técnico chega ao local, para início do atendimento, dentro de 4 horas após o registro da solicitação de serviço na HP, conforme janela de cobertura contratada.
- **Suporte de hardware com resposta no próximo dia útil:** técnico chega ao local no dia útil seguinte após o registro da solicitação de serviço na HP.

Estas e outras opções podem ser adquiridas como:

- **Serviços HP Care Pack:** pacotes de suporte fáceis de comprar e de usar
- **Serviços contratuais HP:** um portfólio abrangente para manter disponibilidade máxima da TI

A HP também oferece:

- **Serviços de impressão gerenciada** uma solução escalável abrangendo tudo, desde dispositivos de imagem e impressão e cartuchos de toner até instalação, gerenciamento, manutenção e suporte

Para obter mais informações, visite: www.hp.com/go/printservices.

Cartuchos originais HP com tecnologia Smart Printing²

Cartucho HP LaserJet preto C8543X

Manuseio do papel (é necessário solicitar a opção de solução única de saída)

Caixa de correio com 8 escaninhos Q5693A
Empilhador para 3.000 mil folhas C8084A
Grampeador/empilhador para 3.000 folhas C8085A
Unidade de acabamento multifuncional (grampeamento, empilhamento e confecção de livretos) C8088B

Acessórios

Acessório de fax analógico 300 para HP LaserJet MFP Q3701A

Suprimentos

Cartucho de grampos para grampeador/empilhador de 3.000 folhas C8091A
Cartucho de grampos para unidade de acabamento multifuncional C8092A
Kit de manutenção de impressora HP (110 V) C9152A
Kit de manutenção de impressora HP (220 V) C9153A

Memória/armazenamento

DIMM DDR HP de 256 MB com 100 pinos Q7719A
Disco rígido HP de alto desempenho incorporado J7989G

Conectividade

Servidor de impressão HP Jetdirect 635n EIO J7961G
Servidor de impressão sem fio HP Jetdirect 690n J8007G

Serviço e suporte

Instalação e configuração de rede U2014E
Suporte no local, resposta próximo dia útil, 3 anos H7700E
Suporte no local, resposta em 4 horas 9x5, 3 anos U4928E
Suporte no local, resposta em 4 horas 13x5, 3 anos U2019E
Suporte no local, resposta próximo dia útil, 1 ano, após término da garantia original U2020PE
Suporte no local, resposta em 4 horas 9x5, 1 ano, após término da garantia original U6402PE
Suporte no local, resposta em 4 horas 13x5, 1 ano, após término da garantia original U2052PE

Papel

www.hp.com/go/paper
1-800-477-5010

Soluções

www.hp.com/go/gsc

² Valores declarados do rendimento dos cartuchos de reposição de acordo com ISO/IEC 19752. O rendimento real varia bastante conforme as imagens impressas e outros fatores. Visite www.hp.com/go/learnaboutsupplies.

HP LaserJet M9040/M9050 MFP

Especificações técnicas	HP LaserJet M9040 MFP (CC394A)	HP LaserJet M9050 MFP (CC395A)
Velocidade de impressão e cópia³	Até 40 ppm	Até 50 ppm
Velocidade de entrega de documentos	Saída da primeira página: menos de 8 segundos no modo Pronto, em tamanho carta	
Resolução	600 por 600 dpi com HP FastRes 1200 e Resolution Enhancement technology (REI)	
Recursos		
Cópia	Até 999 cópias diferentes, redução/ampliação de 25 a 400% (do vidro do scanner), cópia em frente e verso, ajuste de contraste, ajuste de imagem, orientação do conteúdo, páginas por folha, otimização de texto/imagens, cortar, mover, ocultar	
Digitalização	Scanner de mesa em cores e ADF, até 11,7 por 17"; modos de entrada para digitalização: digitalização, cópia, fax (opcional), e-mail no painel frontal; tipos de arquivo: PDF, JPG, TIFF, MTIFF	
Envio digital	Padrão: digitalização para e-mail; opcional: envio para pasta, autenticação, envio para fax de LAN, envio para impressora, envio para aplicativo; tipos de arquivo: PDF, JPG, TIF, MTIF	
Fax	Opcional - Acessório de fax analógico 300 para HP LaserJet MFP Até 33,6 kbps, encaminhamento de fax, polling de fax, transmissão (até 100 locais), discagem rápida (até 100 listas), rediscagem automática, suporte a fax no Windows, a memória do fax depende do armaz. disponível no disco rígido, suporte a modo de telefone	
Processador	533 MHz	
Memória	384 MB, com expansão até 512 MB; Memory Enhancement technology (MET)	
Índices de durabilidade	Volume mensal recomendado: 15.000 a 50.000 páginas ⁴ ; Ciclo de serviço: até 300.000 páginas por mês ⁵	
Papel		
Entrada	Alimentador autom. de documentos (ADF) para 100 folhas, bandeja 1 multiuso para 100 folhas, bandeja 2 e 3 para 500 folhas e bandeja 4 para 2.000 folhas	
Saída	Escolha a solução de saída com acabamento: empilhador para 3.000 folhas, empilhador com grampeador para 3.000 folhas, unidade de acabamento multifuncional ou caixa de correio com 8 escaninhos para 2.000 folhas	
Impressão em frente e verso	Automática	
Tamanhos	ADF: carta, ofício, executivo, tablôide; 148 x 210 mm até 297 x 432 mm; bandeja 1 multiuso: carta, ofício, executivo, tablôide; JPostID; 99 x 190mm até 312 x 470 mm; bandejas 2, 3 e 4: carta, carta-R, ofício, executivo, tablôide; 148 x 210 mm até 297 x 432 mm; Frente e verso: carta, carta-R, ofício, executivo, tablôide	
Gramaturas	Bandeja 1 multiuso: papel comum de 60 g/m ² a 177,62 g/m ² ; bandejas de entrada 2, 3 e 4: papel comum de 60 g/m ² a 177,62 g/m ²	
Tipos	Papel (bond, colorido, timbrado, comum, pré-impresso, pré-perfurado, reciclado, áspero), transparências, etiquetas, cartões	
Conectividade		
Interfaces	Porta para dispositivo USB 2.0 de alta velocidade, servidor de impressão integrado HP Jetdirect Gigabit Ethernet, disco rígido integrado, 1 slot EIO aberto, conexão Jetlink para dispositivo de manuseio de papel, porta de host USB para funcionalidade adicional, 1 porta Foreign Interface Harness	
Linguagens e fontes	HP PCL 6, HP PCL 5e, emulação HP postscript nível 3, impressão direta em PDF (v 1.3) com pelo menos 128 MB de capacidade de memória, XHTML-Print v 0.95, HP PJI (Printer Job Language), PML (Printer Management Language); 80 fontes internas TrueType escaláveis; soluções de fonte adicionais disponíveis	
Sistema operacional cliente	Microsoft® Windows® 2000, XP® Home, XP Professional; Certificação para Windows Vista®; OS/2 v3.0 ou superior; Mac OS 10.2.x ou superior; Linux; AutoCAD	
Sistemas operacionais de rede	Microsoft Windows 2000, Server 2003, XP, Windows Vista, 2003 64 bits, XP 64 bits, Vista 64 bits (para Microsoft IPv6 compatível com Windows 2003, XP e Vista); Novell 5.1 e superior; Mac OS X v10.2, v10.3, v10.4 e superior; Red Hat Linux 7.x e superior; SuSe Linux 8.x e superior; HP-UX 10.20, 11.x, 11.i; Solaris 2.5 e superior (sistemas SPARC somente); IBM AIX 3.2.5 e superior ⁶ ; MPE-iX; Citrix MetaFrame Server; Windows Terminal Services	
Protocolos de rede	IPv4/IPv6: Apple Bonjour compatível (Mac OS 10.2.4 e superior), SNMPv1/v2c/v3, HTTP, HTTPS, FTP, Port 9100, LPD, IPP, Secure-IPP, WS Discovery, IPSec/Firewall; IPv6: DHCPv6, MLDv1, ICMPv6; IPv4: Auto-IP, SLP, TFTP, Telnet, IGMPv2, BOOTP/DHCP, WINS, IP Direct Mode, WWS Print; Outro: IPX/SPX, AppleTalk, NetWare NDS, Bindery, NDPS, iPrint	
Segurança	Segur. do gerenc.: SNMP v3, SSL/TLS (HTTPS), autent. 802.1X (EAP-PEAP, EAP-TLS); IPSec/Firewall com Kerberos, certificado e chave de autent. pré-compartilhada	
Dimensões (largura x profundidade x altura)	Caixa de correio com 8 escaninhos: 1092 x 838,2 x 1219 mm; Com grampeador: 1168 x 787 x 1193; Com empilhador/grampeador: 1168 x 787 x 1193 mm; Com unidade de acabamento multifuncional: 1295 x 787 x 1193 mm	
Peso (inclui cartucho de impressão)	143 Kg (sem solução de saída com acabamento)	
O que vem na caixa	MFP, cartucho HP LaserJet preto para 38.000 páginas ⁷ ; documentação na caixa (Guia de primeiros passos), drivers de software e documentação em CD-ROM, CD de demonstração de HP DSS, máscara do painel de controle, cabo de alimentação, bandeja de entrada multiuso para 100 folhas, duas bandejas de entrada para 500 folhas, bandeja de entrada para 2000 folhas, escolha de dispositivo de manuseio de papel da saída, acessório de impressão automática em frente e verso (instalado), servidor de impressão HP Jetdirect Gigabit Ethernet incorporado, alimentador automático de documentos	
Garantia	Garantia no local, no primeiro dia útil, por um ano, fornecida pelo Centro de Atendimento, Serviços e Suporte a Clientes HP; suporte técnico por telefone por um ano	

Variações ambientais		M9040: Impressão: 1022 watts; Cópia: 1030 watts; Pronto: 331 watts; Dormir 1: 244 watts; Dormir 2: 47 watts; Dormir 3: 30 watts; Desligada: 2,0 watts
Temperatura recomendada	17 a 25°C	
Temperatura de armazenamento	0 a 35°C	
Umidade relativa recomendada	30 a 70 por cento	
Umidade relativa de armazenamento	15 a 90 por cento	
Acústica⁸		
Polência sonora	Impressão: 7,0 B(A); Cópia: 7,3 B(A); Pronto: 5,6 B(A)	
Pressão sonora para observador	Impressão: 54 dB(A); Cópia: 58 dB(A); Pronto: 41 dB(A)	
Especificações de alimentação		
Tensão de entrada requerida	110 a 127 V (± 10 por cento), 50/60 Hz (± 2 Hz) 220 a 240 V (± 10 por cento), 50/60 Hz (± 2 Hz)	
Consumo de energia	M9050: Impressão: 1092 watts; Cópia: 1090 watts; Pronto: 345 watts; Dormir 1: 255 watts; Dormir 2: 48 watts; Dormir 3: 31 watts; Desligada: 2,1 watts	Consumo de eletricidade típico (TEC): M9050 e M9040: 18,9 kWh/semana Modelos qualificados como ENERGY STAR®, consulte www.hp.com/go/energystar
		Certificações
		Segurança
		EUA (UL-UL 60950; FDA-21 CFR Capítulo 1 Subcapítulo J para lasers); Prduto Laser/LED Classe 1
		EMC
		CISPR 22: 2005/EN 55022: 2006 - Classe A; EN 61000-3-2: 2000, EN 61000-3-3: 1995, EN 55024: 1998, FCC Título 47 CFR, Parte 15 Classe A/ICES-003, Edição 4/GB9254-1998, GB17625.1-2003, Diretiva EMC 2004/108/EC e Diretiva de baixa tensão 2006/95/EC e possui a Classificação CE de acordo
		Compatível com HP SureSupply. Para saber mais, visite www.hp.com/learn/suresupply

³ Todas as páginas impressas são originadas na bandeja padrão do HP LaserJet 9050/9040 MFP, que oferece bandejas de entrada de alta capacidade.

⁴ A HP recomenda a impressão de um número mensal de páginas de acordo com a faixa indicada para desempenho ideal do dispositivo, com base em fatores que incluem intervalos para substituição de suprimentos e vida útil do dispositivo durante o período de garantia estendida.

⁵ O ciclo de serviço é definido como o número máximo de páginas por mês de saída com imagens. Esse valor oferece uma comparação da robustez do produto em relação a outros dispositivos HP LaserJet ou HP Color LaserJet e permite implantação adequada de impressoras e multifuncionais.

⁶ Requer software do fornecedor do sistema operacional de rede

⁷ Valores declarados do rendimento de acordo com ISO/IEC 19752. O rendimento real varia bastante conforme as imagens impressas e outros fatores. Visite www.hp.com/go/learnaboutsupplies.

⁸ Valores sujeitos a alterações. Consulte www.hp.com/support/ijm9050 para obter informações atualizadas. A energia informada é o valor mais alto medido para impressão e cópia, utilizando todas as tensões padrão.



ENERGY STAR e o logotipo ENERGY STAR são marcas registradas nos EUA. Linux é marca registrada de Linus Torvalds nos EUA. Microsoft, Windows e Windows XP são marcas registradas da Microsoft Corporation. Windows Vista é marca registrada ou marca comercial da Microsoft Corporation nos Estados Unidos e/ou em outros países. © Copyright 2008 Hewlett-Packard Development Company, L.P.

As informações contidas aqui estão sujeitas a alterações sem aviso. As únicas garantias para produtos e serviços da HP são as estabelecidas nas declarações de garantia expressa que acompanham tais produtos e serviços. Nada aqui contido deve ser interpretado como constituindo garantia adicional. A HP não se responsabiliza por omissões, erros técnicos ou erros editoriais contidos neste documento.

