

**Ottieni risultati perfetti ogni volta, per piatti sempre deliziosi**

Il forno MealAssist 700 con sensore alimenti garantisce risultati sempre perfetti. Grazie alla funzione di Cottura guidata, il forno usa le impostazioni automatiche per un'ampia gamma di piatti, cuocendoli esattamente come li desideri.

Product Benefits & Features**Cottura al forno intuitiva con il display touch EXCite**

EXCite è il display TFT touch-screen reattivo che consente di accedere in modo intuitivo alle diverse funzioni del forno e ti fornisce un feedback diretto, garantendo il pieno controllo delle ricette.

**Cottura guidata: impostazioni automatiche, risultati perfetti**

Trova facilmente le impostazioni ideali per ogni piatto con la Cottura guidata. Lascia che il forno si regoli automaticamente, oppure personalizza tempo e temperatura in base alle tue preferenze.

**La sonda termica aiuta a cucinare in tutta tranquillità**

La sonda termica aiuta a creare piatti deliziosi ogni volta, misurando continuamente la temperatura al centro degli alimenti. Quando raggiunge la temperatura giusta, il forno lo segnala e interrompe la cottura.

**Pulizia pirolitica. Un sistema di autopulizia con meno sforzo.**

Grazie alle alte temperature, la funzione di pulizia pirolitica trasforma in cenere i residui di grasso e di cibo, che possono essere facilmente eliminati con un panno umido.

**Aria calda per una cottura uniforme**

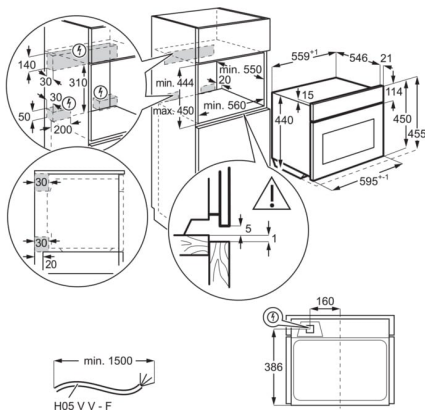
Assicura una cottura perfetta con la ventola ad aria calda. L'innovativo sistema a convezione distribuisce il calore in modo uniforme, garantendo risultati omogenei su ogni livello del forno. Ogni pietanza è cotta alla perfezione, da un angolo all'altro, dall'alto verso il basso.

- Funzioni di cottura del forno: Gratinato, Cottura finale, Pane, Cottura tradizionale, Scongellamento, Lievitazione pasta, Cibi congelati, Grill, Scaldavivande, Cottura ecoventilata, Cottura pizza, Riscaldamento piatti, Conservazione, Cottura ventilata delicata, Cottura ventilata umida, Doppio grill ventilato
- Pulizia pirolitica
- 3 cicli di pulizia pirolitica (breve, medio, lungo)
- Display Full Color TFT
- Termosonda
- Chiusura porta VelvetClosing®
- CoolDoor Xtra (4 vetri termoriflettenti)
- Porta e vetri estraibili
- CoolDoor Xtra (4 vetri termoriflettenti)

Product Specification

PNC	944 004 942	Consumo energetico a circolazione forzata (kWh)	0.45
EAN	7332543841776	Dimensioni interne	Media
Serie	700	Numero di cavità	1
Tecnologia	MealAssist	Superficie di cottura più grande (cm ²)	1424
Classe di efficienza energetica	A++	Energia	Elettrica
Temperatura massima (°C)	300	Connettività	-
Tipologia di timer	Programmatore inizio-fine cottura EXCite con display TFT Full Touch	Temperatura massima della porta	20
Volume utile vano forno (lt)	43	Sonda termica	Si
Potenza massima assorbita (W)	3,0	Tipologia di guide	Cromate;Grid Runners Easy Entry
Max power oven, W	3000	Rumorosità	48
Potenza massima Grill (W)	1900	Pulizia	Pirolitico
Colore	Inox	Dimensioni HxLxP (mm)	455x595x567
Funzioni cottura	Gratinato, Cottura finale, Pane, Cottura tradizionale, Scongellamento, Lievitazione pasta, Cibi congelati, Grill, Scaldavivande, Cottura ecoventilata, Cottura pizza, Riscaldamento piatti, Conservazione, Cottura ventilata delicata, Cottura ventilata umida, Doppio grill ventilato	Dimensioni da incasso HxLxP (mm)	450x560x550
		Griglie incluse	1 griglia
		Vassoi	1 lamiera dolci, 1 leccarda
		Materiale della cavità	Grigio Enamel
		Illuminazione	Luce singola, superiore alogena
Tipologia Manopole Forno	Comandi Touch	Potenza lampada	40
Tipo di prodotto	Forno Compatto	Peso lordo (kg)	34.7
Indice di efficienza energetica	61.6	Peso netto (kg)	31.6
Consumo energetico standard (kWh)	0.89	Fusibile richiesto (A)	16
		Lunghezza cavo (m)	1.5
		Frequenza (Hz)	50

PSGBOV180DE0000H



PSGBOV180DE0000J

