



GRAZIE PER AVERE ACQUISTATO UN PRODOTTO HOTPOINT ARISTON.

Per ricevere un'assistenza più completa, registrare il prodotto su www.hotpoint.eu/register



Prima di utilizzare l'apparecchio, leggere attentamente le istruzioni relative alla sicurezza.



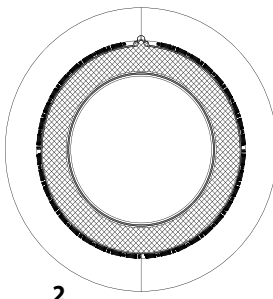
SI PREGA DI SCANSIONARE IL CODICE QR SUL PROPRIO APPARECCHIO PER OTTENERE MAGGIORI INFORMAZIONI.

PANNELLO DI CONTROLLO

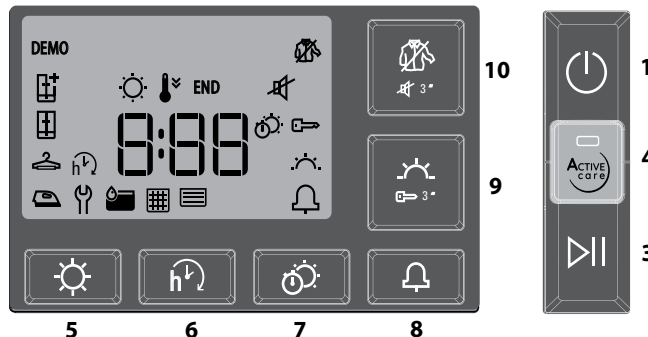
- 1 Tasto Acceso/Spento (Reset se premuto a lungo)
- 2 Manopola Programmi
- 3 Tasto Avvio/Pausa

Tasti Opzioni*

- 4 Active Care
- 5 Livello di Asciugatura
- 6 Avvio Ritardato
- 7 Asciugatura a Tempo
- 8 Fine Ciclo
- 9 Delicato (Blocco tasti se premuto a lungo)
- 10 Antipiega (Disattiva suoni se premuto a lungo)



2



*Nota: alcuni modelli possono avere la dicitura estesa al posto delle icone.

INDICATORI

Livello di Asciugatura: Da Stirare - Da Appendere - Da Riporre - Extra Asciutto

Fase del Ciclo: Asciugatura - Raffreddamento - **END** Fine del Ciclo -

Svuotare il Serbatoio dell'acqua - **Pulire il Filtro sportello** - **Pulire filtro inferiore**

Consultare la sezione risoluzione dei problemi: **Guasto:** Chiamata assistenza

PRIMO UTILIZZO

Assicurarsi che il serbatoio di raccolta dell'acqua sia inserito correttamente. Assicurarsi che il tubo di scarico sul retro dell'asciugatrice sia fissato correttamente, alla vaschetta di raccolta dell'acqua o al sistema di scarico domestico. L'asciugatrice deve essere installata in un ambiente con temperatura compresa tra 5-35 °C per garantirne il funzionamento.

Prima di utilizzare la tua asciugatrice assicurati che sia rimasta in posizione verticale per almeno 6 ore.

Se si desidera cambiare il verso di apertura della porta contattare il Servizio Assistenza (al numero di telefono riportato sul libretto di garanzia).

USO QUOTIDIANO

Le misure qui descritte consentiranno di mantenere l'apparecchio in condizioni OTTIMALI:

- ricordarsi di svuotare la vaschetta di raccolta dell'acqua dopo ogni ciclo di asciugatura.

- ricordarsi di pulire i filtri dopo ogni ciclo di asciugatura.

1. Collegare l'asciugatrice alla presa di corrente.
2. Aprire lo sportello e caricare la biancheria; fare sempre riferimento alle istruzioni sulle etichette degli indumenti e ai carichi massimi indicati nella sezione del programma. Vuotare le tasche. Assicurarsi che gli indumenti non rimangano impigliati tra lo sportello e/o il filtro della porta. Non caricare capi bagnati che gocciolano. Non asciugare i capi molto voluminosi e di grandi dimensioni. Per un risultato di asciugatura ottimale, gli indumenti devono essere caricati uno alla volta.
3. Chiudere lo sportello.
4. Premere il pulsante "Acceso/Spento".
5. Selezionare il programma più adatto al tipo di tessuto nel carico.
6. Selezionare le opzioni, se necessario.
7. Premere il pulsante "Avvio/Pausa" per iniziare l'asciugatura.
8. Alla fine del ciclo di asciugatura, viene emesso un segnale acustico. Un indicatore sul pannello di controllo segnala la fine del ciclo. Spegnerla la macchina premendo il pulsante "Acceso/Spento", aprire lo sportello ed estrarre immediatamente gli indumenti per evitare la formazione di pieghe sul bucato. Se la macchina non viene spenta manualmente, dopo circa un quarto d'ora dalla fine del ciclo, l'apparecchio si spegne automaticamente per risparmiare energia. Se noti che alcuni programmi/opzioni si adattano al sistema

"Antipiega". Questo significa che per alcune ore, dopo la fine del ciclo di asciugatura, il tamburo ruota a intervalli regolari per evitare la formazione di pieghe.

Si noti che alcuni modelli eseguono una fase finale di asciugatura a freddo, per questo motivo i tessuti potrebbero non essere caldi. In caso di mancanza di corrente, è necessario premere il pulsante "Avvio/Pausa" per riavviare il ciclo.

Apertura dello sportello durante il ciclo

La porta dell'asciugatrice può essere aperta in qualsiasi momento durante il ciclo per controllare l'avanzamento e rimuovere i capi già asciutti.

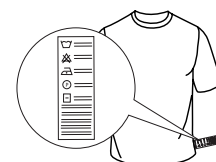
Tuttavia, poiché l'apertura della porta può prolungare il tempo di asciugatura, si raccomanda di tenere la porta chiusa per l'intera durata del ciclo, così da risparmiare tempo ed energia.

Dopo aver chiuso la porta, premere il pulsante "Avvio/Pausa" entro 15 minuti per riprendere il funzionamento della macchina.

ETICHETTE DI MANUTENZIONE

Controllare le etichette dei capi, specialmente quando questi vengono inseriti per la prima volta in asciugatrice. Di seguito sono riportati i simboli più comuni:

- Può essere inserito nell'asciugatrice.
- Non asciugabile in asciugatrice.
- Asciugare ad alta temperatura.
- Asciugare a bassa temperatura.



PROGRAMMI

La durata di questi programmi dipende dall'entità del carico, dal tipo di tessuti, dalla velocità della centrifuga usata sulla vostra lavatrice e da altre ulteriori opzioni selezionate.

Nei modelli con display la durata dei cicli viene mostrata nel pannello di controllo. Il tempo residuo viene costantemente monitorato e modificato durante il ciclo di asciugatura per mostrare la miglior stima possibile.

Opzione per l'uso: se tutti i carichi dei Cicli Automatici risultano consistentemente meno o più asciutti di quanto desiderato, è possibile aumentare o diminuire il livello di asciugatura utilizzando l'opzione specifica.

Misti **kg 4**

Questo programma è ideale per asciugare insieme tessuti di cotone e sintetici.

Eco **kg Max***

Questo è il programma più efficiente in termini di consumo di energia per asciugare biancheria di cotone. I valori riportati sull'etichetta energetica si riferiscono a questo programma.

NOTA: Per un'efficienza energetica ottimale, questo ciclo è impostato di default sul livello "Da riporre". Per un'asciugatura più intensa suggeriamo di usare il ciclo Cotone.

Cotone **kg Max***

Ciclo adatto ad asciugare tutti i tipi di cotone, pronto per essere messo nell'armadio.

Sintetici **kg 4**

Per asciugare biancheria in fibre sintetiche.

Lana **kg 1**

Per asciugare capi in lana. Si consiglia di rivoltare i capi prima dell'asciugatura. Lasciare asciugare naturalmente i bordi più pesanti che risultassero ancora umidi.

Seta **kg 0.5**

Asciugatura delicata di indumenti in seta.

Anti Allergy **kg Max***

Questo ciclo vanta l'approvazione "Allergy UK" rilasciata dalla "The British Allergy Foundation" che comprova l'effettiva riduzione ed eliminazione degli allergeni. Può essere utilizzato sia con carico umido (asciugatura e trattamento) sia asciutto (solo mezzo carico).

Peluches **kg 2.5**

Il ciclo mantiene al meglio l'aspetto originale e la brillantezza del peluche. Prima di effettuare l'asciugatura rimuovere tutti gli accessori. Ogni singolo pezzo non deve superare i 600 gr.

Pre-Stiratura

Questo ciclo rilassa le fibre, facilitando così la stiratura e la piegatura. Adatto per piccoli carichi di tessuti di cotone e misto cotone umidi o asciutti. Non utilizzare con indumenti ancora bagnati.

Refresh

Programma breve adatto a rinfrescare fibre e capi attraverso l'emissione di aria fresca. Non utilizzare con capi ancora bagnati. Può essere utilizzato su qualsiasi dimensione di carico, ma è più efficace sui piccoli carichi. Il ciclo dura circa 20 minuti.

Piumone

Per asciugare capi voluminosi come un singolo piumone.

Biancheria **kg Max***

Per asciugare asciugamani e lenzuola di cotone.

Baby **kg 2**

Un programma appositamente studiato per asciugare indumenti, la biancheria dei neonati (cotone e ciniglia) e capi delicati. Non asciugare articoli con rivestimenti in plastica.

Jeans **kg 3**

Per asciugare jeans e indumenti di cotone resistente, tipo denim, ad esempio pantaloni e giubbetti.

Camicie **kg 3**

Questo programma è dedicato alle camicie in cotone o misto cotone/sintetici.

***CARICO MAX 9 Kg (Carico asciutto)**

OPZIONI


Questi pulsanti permettono di personalizzare il programma selezionato in base alle esigenze personali. Non tutte le opzioni sono disponibili per tutti i programmi. Alcune opzioni possono essere incompatibili con quelle impostate in precedenza; in tal caso, un avvisatore acustico e/o indicatori lampeggianti avviseranno l'utente. Se l'opzione è disponibile, l'indicatore dell'opzione rimane acceso. Il programma può mantenere alcune opzioni selezionate nei cicli di asciugatura precedenti.


Active Care


Questa funzione permette di mantenere al meglio l'aspetto originale e la brillantezza dei tuoi capi, controllando la velocità del motore, la rotazione del cesto e la temperatura.

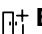
Livello di Asciugatura

Premere più volte il relativo pulsante per ottenere un diverso livello di umidità residua sulla biancheria. Il display indicherà il livello che si sta scegliendo.

 **Da Stirare:** asciugatura molto delicata. I capi saranno più facilmente stirabili subito dopo il ciclo.

 **Da Appendere:** un livello studiato per i capi delicati; pronti per essere appesi.

 **Da Riporre:** la biancheria è pronta per essere ripiegata e riposta nell'armadio.

 **Extra Asciutto:** utilizzato per indumenti da indossare al termine del ciclo.

Avvio Ritardato

Questa opzione permette di impostare un ritardo rispetto all'inizio del ciclo. Premere più volte il relativo pulsante al fine di ottenere il ritardo desiderato. Dopo aver raggiunto il tempo massimo selezionabile, un'ulteriore pressione del tasto resetta l'opzione. Un indicatore, sul pannello di controllo, segnala il tempo che si sta scegliendo. Dopo aver premuto il tasto "Avvio/Pausa" la macchina segnala il tempo rimanente per la partenza del ciclo. In caso di apertura dello sportello, dopo la chiusura è necessario ripremere il tasto "Avvio/Pausa".

Asciugatura a Tempo

Questa opzione permette di scegliere la durata dell'asciugatura. Premere più volte il relativo pulsante per impostare il tempo desiderato per l'asciugatura. Un indicatore, sul pannello di controllo, segnala il tempo che si sta scegliendo.

Fine Ciclo

Questa opzione attiva un segnale acustico prolungato a fine ciclo. Attivarla se non si è sicuri di sentire il normale suono di fine ciclo. Questa opzione, se selezionata nell'asciugatura precedente, rimane in memoria.

Delicato

Consente un trattamento più delicato della biancheria diminuendo la temperatura di asciugatura.

Tasti Bloccati

Questa opzione rende inaccessibili tutti i comandi della macchina, tranne il tasto "Acceso/Spento". A macchina accesa:

- per attivare l'opzione bisogna tenere premuto il tasto sino a quando la macchina segnala che l'opzione è stata abilitata.
- per disattivare l'opzione bisogna tenere premuto il tasto sino a quando la macchina segnala che l'opzione è stata disabilitata.

Questa opzione, se selezionata nell'asciugatura precedente, rimane in memoria.

Antipiega

Questa opzione aggiunge a fine ciclo un trattamento antipiega mediante rotazioni periodica del cesto (durata sino a 10 ore). E' particolarmente indicata quando non si ha la possibilità di rimuovere i capi non appena terminata l'asciugatura. Se questa opzione è usata in combinazione con la partenza ritardata, il trattamento antipiega verrà aggiunto anche alla fase di partenza ritardata. Questa opzione, se selezionata nell'asciugatura precedente, rimane in memoria.

Disattiva Suoni

Questa opzione permette di disattivare i segnali acustici del pannello di controllo. Gli allarmi di malfunzionamento rimangono attivi:

- per attivare l'opzione bisogna tenere premuto il tasto sino a quando la macchina segnala che l'opzione è stata abilitata.

- per disattivare l'opzione bisogna tenere premuto il tasto sino a quando la macchina segnala che l'opzione è stata disabilitata.

PULIZIA E MANUTENZIONE

AVVERTENZA: scollegare l'asciugatrice durante le procedure di pulizia e manutenzione.

Svuotamento del serbatoio di raccolta dell'acqua dopo ogni ciclo (vedi figura A).

Estrarre il contenitore dall'asciugatrice e svuotarlo in un lavandino o in altro scarico adatto, quindi riposizionarlo correttamente. Non utilizzare l'asciugatrice senza aver prima reinserito la vaschetta in sede.

Pulizia del filtro porta dopo ogni ciclo (vedi figure B).

Estrarre il filtro e pulirlo eliminando eventuali residui di lanugine dalla superficie del filtro lavandolo sotto acqua corrente o aspirando con aspirapolvere. **Non utilizzare l'asciugatrice senza avere prima reinserito il filtro in sede.**

Come rimuovere il filtro porta:

1. Aprire lo sportello e tirare il filtro verso l'alto.
2. Aprire il filtro e pulirlo, in tutte le sue parti, dalla lanuggine. Riposizionarlo correttamente; assicurarsi che il filtro sia inserito completamente a filo con la guarnizione dell'asciugatrice.

Pulizia del filtro inferiore all'accensione del relativo indicatore (vedi figure C).

Estrarre il filtro e pulirlo eliminando eventuali residui di lanugine dalla superficie del filtro lavandolo sotto acqua corrente o aspirando con aspirapolvere. Si raccomanda tuttavia di pulire questo filtro dopo ogni ciclo per ottimizzare le prestazioni di asciugatura. **Non utilizzare l'asciugatrice senza avere prima reinserito il filtro in sede.**

Come rimuovere il filtro inferiore:

C1. Aprire il coperchio inferiore; Prendere il manico ed estrarre il filtro.

C2. Aprire la parete posteriore del filtro e rimuovere l'eventuale lanuggine dalla superficie interna della retina.

C3 / C4. Controllare la camera del filtro inferiore ogni mese. Se si rilevano residui di lanugine accumulati sulle alette metalliche, rimuoverli utilizzando un aspirapolvere, servendosi di un beccuccio con spazzola.

È fondamentale eseguire movimenti verticali, altrimenti se si tenta una pulizia orizzontale si rischia di distruggere il componente. Evitare il contatto diretto della mano con le alette, rischio di taglio.

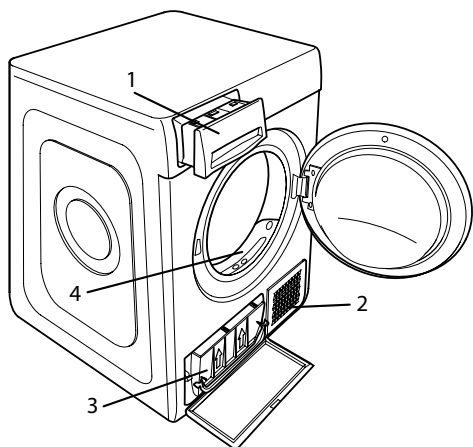
C5. Chiudere il lato posteriore del filtro e riposizionarlo, controllando che sia perfettamente integrato nel proprio alloggiamento, quindi abbassare il manico del filtro.

C6. Chiudere il coperchio inferiore.

Assicurarsi che la presa d'aria sia libera.

DESCRIZIONE DELL' ASCIUGATRICE

1. Serbatoio di raccolta acqua
2. Presa d'aria
3. Filtro inferiore
4. Filtro porta



I filtri sono componenti fondamentali dell'asciugatura. La loro funzione è quella di raccogliere la lanuggine che si forma durante l'asciugatura. Nel caso in cui i filtri si dovessero intasare, il flusso d'aria all'interno dell'asciugatrice verrebbe gravemente compromesso: i tempi di asciugatura si allungano, si consuma più energia e possono verificarsi danni all'asciugatrice. Se queste operazioni non vengono effettuate correttamente l'asciugatrice potrebbe non avviarsi.

NOTA: Dopo la pulizia dei filtri, il relativo indicatore rimane acceso; è normale, scomparirà quando verrà avviato un nuovo ciclo di asciugatura.

Pulizia dell'asciugatrice

- Le parti esterne in metallo, plastica e gomma possono essere pulite con un panno umido.
- Pulire regolarmente (ogni 6 mesi) la griglia della presa d'aria anteriore con un aspirapolvere per rimuovere qualsiasi deposito di lanugine o polvere. Inoltre, rimuovere i depositi di lanugine dalla zona dei filtri, utilizzando di tanto in tanto un aspirapolvere.
- Non usare solventi o abrasivi.

TRASPORTO E MOVIMENTAZIONE

Non sollevare mai l'asciugatrice tenendola per il lato superiore.

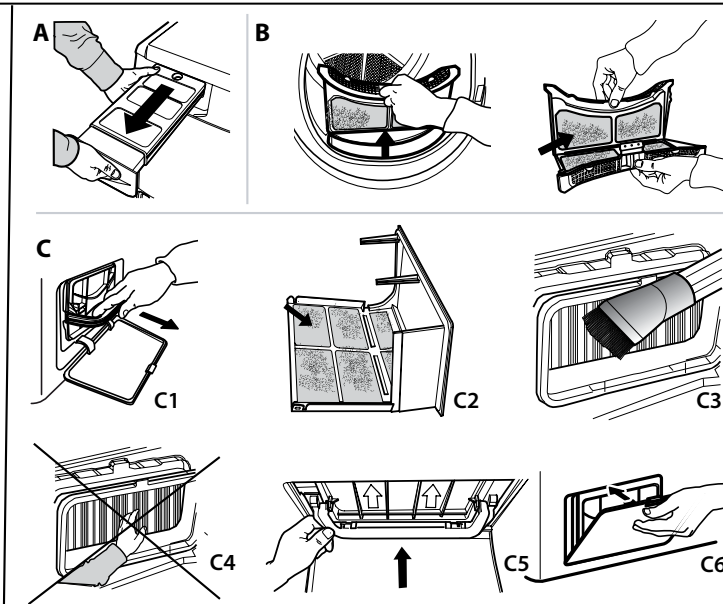
1. Scollegare l'asciugatrice.
2. Rimuovere completamente l'acqua dalla vaschetta di raccolta dell'acqua.
3. Controllare che lo sportello e la vaschetta di raccolta dell'acqua siano ben chiusi.
4. Se il tubo di scarico è collegato all'impianto di scarico domestico, fissarlo nuovamente sul retro dell'asciugatrice (vedere le istruzioni per l'installazione).

Consumo energetico			
In modalità: spento (Po) - Watts			0.20
In modalità: lasciato acceso (PI) - Watts			2.00
Programmi	Kg	kWh	Minuti
Eco* ◀	9	1.63	215
Eco ◀	4.5	0.88	120
Sintetici	4	0.94	113

*Questo programma è adatto ad asciugare capi di cotone normali, è il programma più efficiente in termini di consumo energetico per capi di cotone (configurazione Standard/Default di partenza).

Sistema a Pompa di Calore

La pompa di calore contiene gas ad effetto serra, contenuti in una unità sigillata ermeticamente. Questa unità sigillata contiene 0.43 kg di gas R134a. GWP = 1430 (1 t CO₂).



In caso di malfunzionamento, prima di contattare il Servizio Assistenza, controllare la tabella sottostante. Le anomalie sono spesso di lieve entità e possono essere risolte in pochi minuti.

Anomalia	Possibile causa	Soluzione
I tempi di asciugatura sono molto lunghi.	Non si è effettuata una manutenzione adeguata.	Consultare la sezione Pulizia e Manutenzione ed effettuare le operazioni descritte.
	Gli indumenti sono troppo bagnati.	Effettuare un ciclo di lavaggio con giri di centrifuga più elevati per eliminare la maggior quantità di acqua possibile.
	Temperatura ambiente.	Il tempo di asciugatura può allungarsi se la temperatura ambiente è al di fuori dell'intervallo 14-30°C.
	Programma, tempo e/o livello di asciugatura impostati non sono adatti al tipo o alla quantità del carico inserito nell'asciugatrice.	Consultare la sezione Programmi ed Opzioni per trovare il programma e le opzioni più adatti al tipo di carico.
	L'asciugatrice potrebbe essere sovraccarica.	Consultare la sezione Programmi per verificare il carico massimo per ogni programma.
L'asciugatrice non si accende.	Il pulsante Acceso / Spento non è stato premuto.	Premere il pulsante Acceso / Spento.
	La spina non è inserita nella presa di corrente.	Inserire la spina nella presa di corrente.
	La presa di corrente è guasta.	Provare a collegare un altro elettrodomestico nella stessa presa. Non usare dispositivi elettrici di collegamento alla presa come adattori o prolunghie.
	Si è verificata un'interruzione di corrente elettrica.	Attendere il ripristino dell'alimentazione e, se necessario, riaccendere il fusibile.
L'asciugatrice non parte.	Lo sportello non è stato chiuso correttamente.	Chiudere lo sportello.
	Si è impostato un ritardo per la partenza del ciclo.	Nelle macchine con questa funzione: aspettare la fine del ritardo impostato o spegnere la macchina per resettarla. Consultare la sezione Opzioni.
	Non è stato premuto il tasto "Avvio/Pausa" per avviare il programma.	Premere il tasto "Avvio/Pausa".
	E' stata inserita la funzione Blocco Tasti (solo per macchine dotate di questa opzione).	Fare riferimento alla sezione Opzioni. Se è stato selezionato Tasti Bloccati, disabilitarlo. Spegnerne la macchina non disabiliterà questa opzione.
Gli indumenti sono bagnati al termine del ciclo.	Carico ridotto.	Il programma automatico non ha rilevato l'umidità finale richiesta e l'asciugatrice completerà il programma e si arresterà. Se questo accade, selezionare semplicemente un ulteriore breve periodo di asciugatura o selezionare l'opzione Extra Asciutto, se disponibile.
	Grandi carichi o tessuti più pesanti.	Il livello di asciugatura può essere modificato in base all'asciugatura desiderata. Per capi pronti da indossare, è consigliato selezionare Extra Asciutto.
	Il ciclo di asciugatura è stato messo in pausa e non è stato riattivato entro 15 minuti, causando lo spegnimento della macchina.	Il ciclo di asciugatura deve essere impostato nuovamente e riavviato.
	Potrebbe essersi verificata un'interruzione di corrente, con conseguente spegnimento della macchina.	Il ciclo di asciugatura deve essere impostato nuovamente e riavviato.

Indicatori accesi o lampeggianti

Serbatoio dell'acqua	Il serbatoio dell'acqua è pieno.	Svuotare il serbatoio dell'acqua. Consultare la sezione Pulizia e Manutenzione.
Filtro porta	Anomalia nel flusso d'aria necessario per il funzionamento della macchina.	Pulire il filtro porta e controllare che la griglia della presa d'aria sia libera. Se queste operazioni non vengono effettuate correttamente l'asciugatrice potrebbe danneggiarsi. Consultare la sezione Pulizia e Manutenzione.
Filtro inferiore*	Il filtro inferiore ha bisogno di essere pulito.	Effettuare la pulizia del filtro inferiore. Consultare la sezione Pulizia e Manutenzione.
La presenza del simbolo dalla chiave inglese segnala un'anomalia.	I sensori della macchina hanno rilevato un'anomalia.	Spegnerne l'asciugatrice e staccarla dalla rete elettrica. Aprire subito lo sportello ed estrarre la biancheria, in modo che il calore possa dissiparsi. Attendere per circa 15 minuti. Ricollegare l'asciugatrice alla rete elettrica, caricare la biancheria e riavviare il ciclo di asciugatura. Se il problema persiste, contattare il Servizio Assistenza e comunicare lettere e numeri che lampeggiano sul display. Ad esempio F3 e E2.

Documentazione normativa, documentazione standard, ordinazione di pezzi di ricambio e altre informazioni sul prodotto possono essere reperite:

- Utilizzando il codice QR nel proprio apparecchio
- Visitando il nostro sito web docs.hotpoint.eu e parts-selfservice.whirlpool.com
- Oppure, **contattare il Servizio Assistenza Tecnica** (al numero di telefono riportato sul libretto di garanzia). Quando si contatta il Servizio Assistenza Tecnica, fornire i codici presenti sulla targhetta matricola del prodotto.

