

## 2XRT-0019G

ATEN PP4.0 Secure KVM Remote Port Selector



De ATEN PP4.0 Secure KVM Remote Port Selector (RPS), 2XRT-0019G, is ontworpen om de gebruikerservaring en de efficiëntie te verbeteren terwijl ATEN PP4.0 Secure KVM Schakelaars worden bediend door een efficiënte manier te bieden om te wisselen tussen aangesloten computers. Eenvoudige plug and play<sup>1</sup> de RPS naar de Secure KVM Schakelaar<sup>2</sup> Zonder eventuele aanvullende software-installatie kunt u eenvoudig en snel uw ATEN PP4.0 Secure KVM Schakelaar bedienen. Zodra de RPS is aangesloten, drukt u simpelweg op de RPS-drukknoppen om de KVM-focus te wisselen. De status wordt weergegeven op zowel het voorpaneel van de KVM als via de led's op het voorpaneel van de RPS. Het label knoeibestendig van de RPS en de altijd-aan chassisbinnendringingsdetectie voorkomen pogingen van fysieke binnendringing, wat ertoe bijdraagt geclassificeerde gegevens te beschermen tegen kwaadwillende aanvallen. Dankzij het compacte formaat kan het apparaat in de zichtlijn worden geplaatst op de desktop, waardoor direct wisselen tussen meerdere pc's mogelijk wordt gemaakt en de productiviteit wordt geoptimaliseerd, terwijl gedoe met kabels wordt verminderd.

### Opmerking:

1. Zorg ervoor dat u de RPS aansluit voordat u de ATEN Secure KVM Schakelaar inschakelt. Als de RPS is aangesloten nadat de ATEN Secure KVM Schakelaar is ingeschakeld, zal de RPS niet worden gedetecteerd.
2. De RPS is compatibel met ATEN PP4.0 2/4/8-Poort Secure KVM Schakelaars.



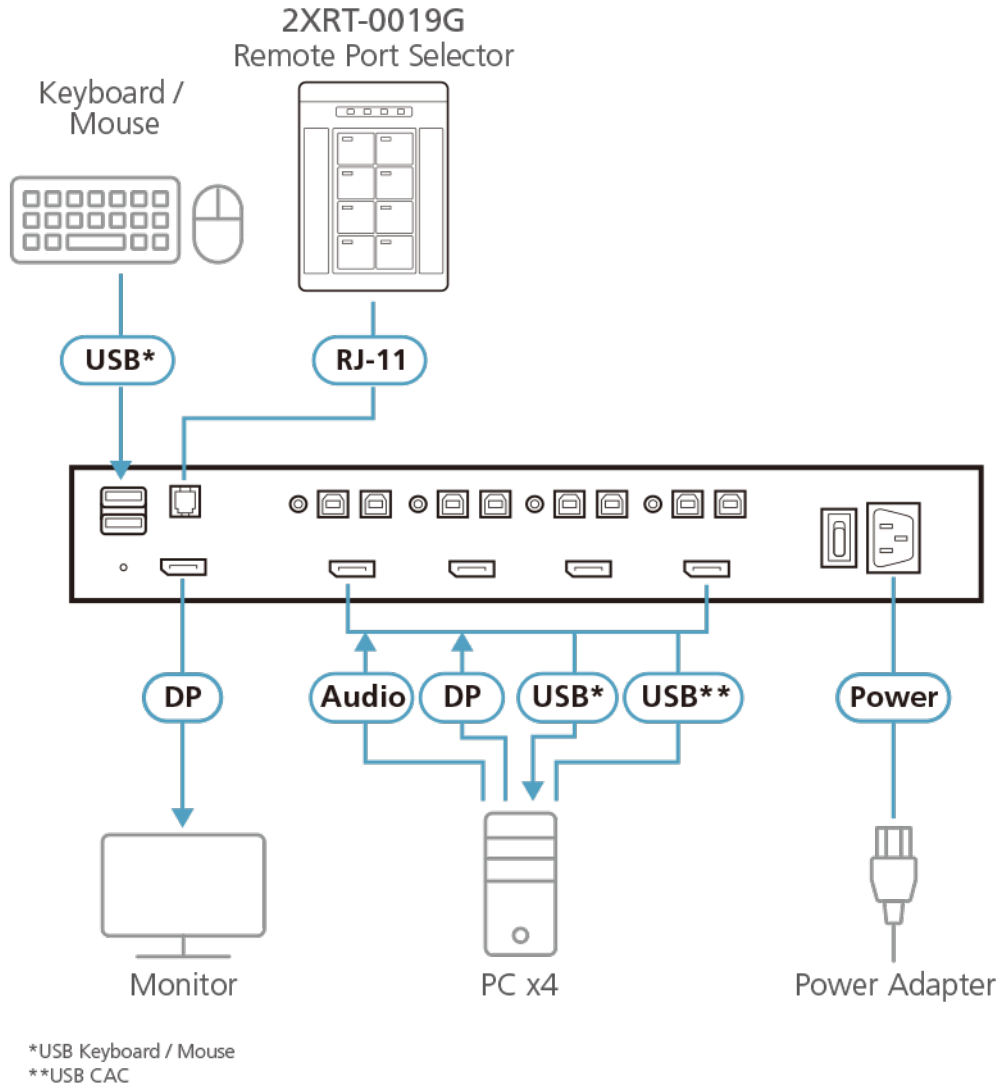
### Opties

- Plug en play - geen aanvullende softwareinstallatie is vereist
- Automatische detectie - werkt exclusief met de ATEN PP4.0 2/4/8-Poort Secure KVM Schakelaars
- Altijd-aan chassis binnendringingsdetectie en knoeibestendig label
- Duidelijke led-indicators geven de real-time KVM-status aan
- Compact formaat met 1,8m kabel voor eenvoudig aansluiten

**Specificaties**

Connectoren	
Link	RJ-11
LED's	
On Line/Geselecteerd (KVM Poort)	8 (Oranje)
Online / Geselecteerd (CAC Poort)	1 (Groen)
Toetsenbord Vergrendelen	3 (Groen)
Kabellengte	1,8 m
Maximale Stroominvoer	5V; 0,17A
Stroomverbruik	DC5V:0.15W:1BTU
Omgeving	
Operatietemperatuur	0-50°C
Opslagtemperatuur	-20-60°C
Vochtigheid	0 - 80% RH, Niet-condenserend
Fysieke Eigenschappen	
Behuizing	Plastic
Gewicht	0,14 kg (0,31 lb)
Afmetingen (L x B x H)	7,70 x 11,19 x 3,60 cm (3,03 x 4,41 x 1,42 in.)
Let op	Houd er bij sommige producten voor rekmontage rekening mee dat de standaard fysieke afmetingen van BxDxH worden uitgedrukt in een LxBxH-formaat.

Diagram



**ATEN International Co., Ltd.**

3F, No.125, Sec. 2, Datong Rd., Sijhih District., New Taipei City 221, Taiwan  
 Phone: 886-2-8692-6789 Fax: 886-2-8692-6767  
 www.aten.com E-mail: marketing@aten.com



© Copyright 2015 ATEN® International Co., Ltd.  
 ATEN and the ATEN logo are trademarks of ATEN International Co., Ltd.  
 All rights reserved. All other trademarks are the property of their  
 respective owners.