

## 2XRT-0019G

Sélecteur de port à distance ATEN PP4.0 Secure KVM



Le sélecteur de port à distance (RPS) ATEN PP4.0 Secure KVM, 2XRT-0019G, est conçu pour améliorer l'expérience et l'efficacité de l'utilisateur lors de l'utilisation des commutateurs KVM sécurisés ATEN PP4.0 en fournissant un moyen efficace de basculer entre les ordinateurs connectés. Il suffit de brancher<sup>1</sup> le RPS sur le commutateur KVM sécurisé<sup>2</sup> sans avoir à installer de logiciel supplémentaire pour contrôler rapidement et facilement votre commutateur KVM sécurisé PP4.0 d'ATEN. Une fois le RPS connecté, il suffit d'appuyer sur les boutons de celui-ci pour changer le focus du KVM. Le statut s'affichera à la fois sur les voyants du panneau avant du KVM et sur ceux du panneau avant du RPS. L'étiquette d'inviolabilité et la détection permanente d'intrusion dans le châssis du RPS empêchent toute tentative d'altération physique, contribuant ainsi à protéger les données classifiées contre les attaques malveillantes. Grâce à sa taille compacte, le périphérique peut être placé sur le bureau, ce qui permet une commutation instantanée entre plusieurs PC et optimisant la productivité tout en éliminant l'encombrement des câbles.

Note :

1. Veillez à connecter le RPS avant de mettre le commutateur KVM sécurisé d'ATEN sous tension. Si le RPS est connecté après la mise sous tension du commutateur KVM sécurisé d'ATEN, le RPS ne sera pas détecté.
2. Le RPS est compatible avec les commutateurs KVM sécurisés 2/4/8 ports PP4.0 d'ATEN.



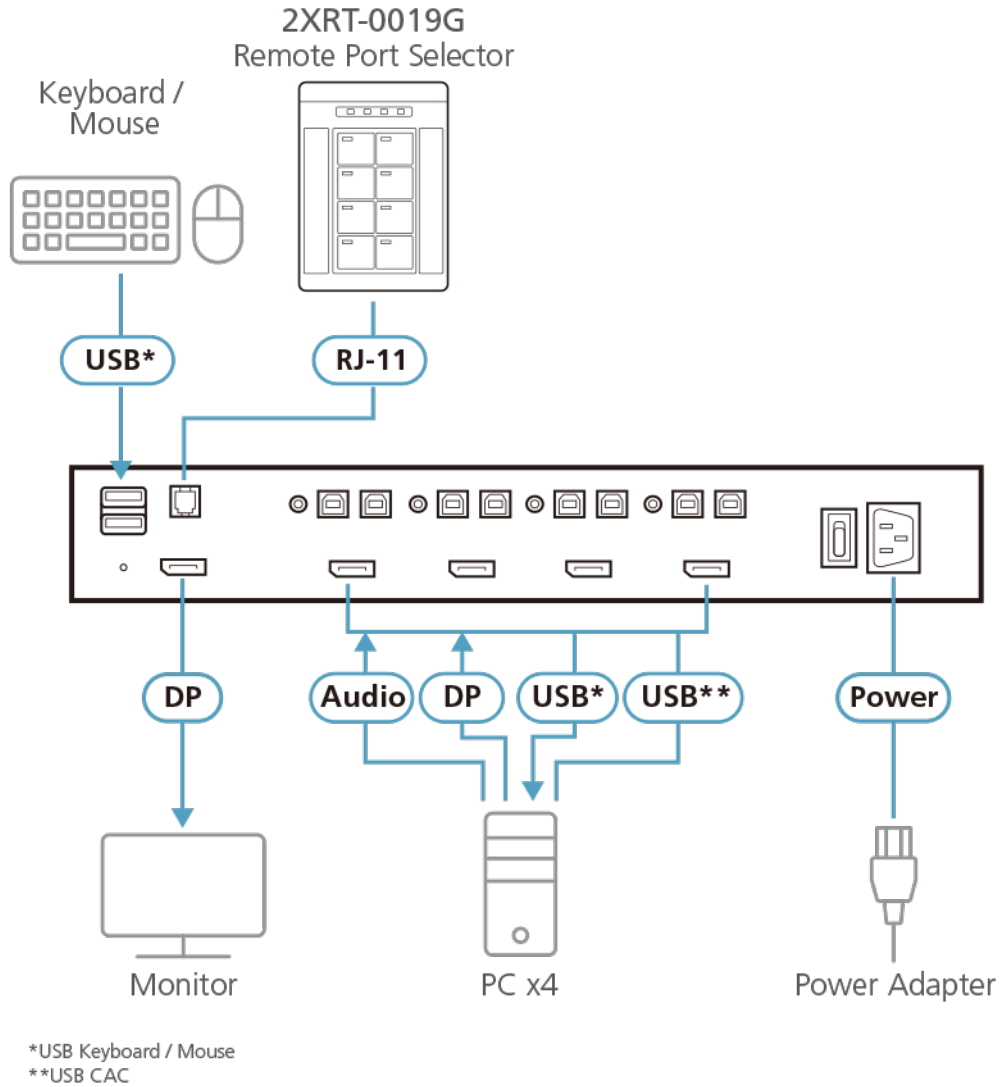
### Fonctionnalités

- Plug-and-Play : aucune installation de logiciel supplémentaire n'est requise
- Détection automatique : fonctionne exclusivement avec les commutateurs KVM sécurisés PP4.0 2/4/8 ports d'ATEN
- Détection permanente d'intrusion dans le châssis et étiquette d'inviolabilité
- Les indications claires par voyant reflètent le statut KVM en temps réel
- Taille compacte avec un câble de 1,8 m pour un déploiement facile

**Caractéristiques**

Connecteurs	
Lier	RJ-11
DEL	
En ligne/Sélectionné (port KVM)	8 (orange)
En ligne/Sélectionné (Port CAC)	1 (vert)
Verrou clavier	3 (vert)
Longueur du câble	1,8 m
Capacité d'alimentation d'entrée	5 V ; 0,17 A
Consommation électrique	DC5V:0,15W:1BTU
Environnement	
Température de fonctionnement	0-50 °C
Température de stockage	-20-60 °C
Humidité	0 - 80% HR, sans condensation
Propriétés physiques	
Boîtier	Plastique
Poids	0,14 kg ( 0,31 lb )
Dimensions (L x l x H)	7,70 x 11,19 x 3,60 cm (3,03 x 4,41 x 1,42 po.)
Remarque	Pour certains produits montés en rack, notez que les dimensions physiques standard LaxPxH sont exprimées avec un format LoxLaxH.

Diagramme



**ATEN International Co., Ltd.**

3F, No.125, Sec. 2, Datong Rd., Sijhih District., New Taipei City 221, Taiwan  
 Phone: 886-2-8692-6789 Fax: 886-2-8692-6767  
 www.aten.com E-mail: marketing@aten.com



© Copyright 2015 ATEN® International Co., Ltd.  
 ATEN and the ATEN logo are trademarks of ATEN International Co., Ltd.  
 All rights reserved. All other trademarks are the property of their respective owners.