

2XRT-0019G

Seletor remoto de porta ATEN PP4.0 Secure KVM



O seletor remoto de porta ATEN PP4.0 Secure KVM (RPS), 2XRT-0019G, foi projetado para aprimorar a experiência e a eficiência do utilizador durante a operação dos ATEN PP4.0 Switches KVM seguro, fornecendo uma forma eficiente de alternar entre computadores conectados. Basta plug-and-play¹ o RPS ao Switch KVM seguro² sem qualquer instalação de software adicional necessária para controlar rápida e facilmente o seu Switch KVM seguro ATEN PP4.0. Assim que o RPS estiver conectado, basta premir os botões RPS para alternar o foco do KVM. O estado será exibido nos LEDs do painel frontal do KVM e nos LEDs do painel frontal do RPS. O RPS Tamper-Evident Label e Always-on Chassis Intrusion Detection impedem qualquer tentativa de adulteração física, ajudando a proteger os dados classificados contra ataques maliciosos. Graças ao seu tamanho compacto, o dispositivo pode ser colocado na linha de visão da área de trabalho, permitindo a troca instantânea entre vários PCs e otimizando a produtividade, eliminando a confusão de cabos.

Nota:

1. Certifique-se de conectar o RPS antes de ligar o Switch KVM seguro ATEN. Se o RPS for conectado depois de o Switch KVM seguro ATEN ter sido ligado, o RPS não será detetado.
2. O RPS é compatível com Switches KVM seguro ATEN PP4.0 de 2/4/8 portas.

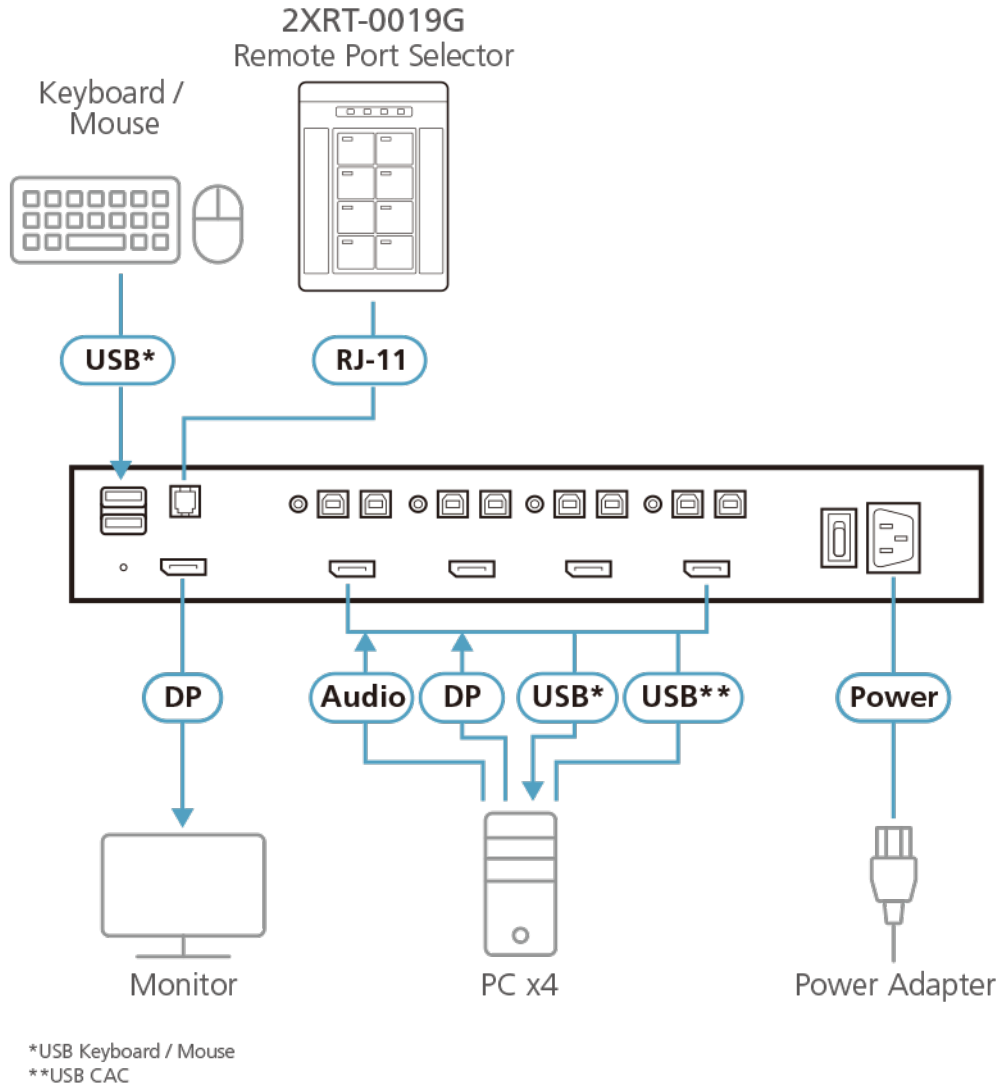
Caraterísticas

- Plug-and-Play - nenhuma instalação de software adicional é necessária
- Auto detecção- funciona exclusivamente com Switches KVM seguro ATEN PP4.0 de 2/4/8 portas.
- Always-on Chassis Intrusion Detection e Tamper-Evident Label
- Indicações claras de LED refletem o estado KVM em tempo real
- Tamanho compacto com cabo de 1,8 m para fácil implantação

Especificações

Conectores	
Ligação	RJ-11
LED	
Online / Selecionado (Porta KVM)	8 (laranja)
Online / Selecionado (Porta CAC)	1 (verde)
Bloqueio de tecla	3 (verde)
Comprimento do cabo	1,8 m
Tensão nominal	5V; 0,17A
Consumo de energia	DC5V:0.15W:1BTU
Especificações ambientais	
Temperatura de funcionamento	0-50°C
Temperatura de armazenamento	-20-60°C
Humidade	0 a 80% RH, não condensante
Propriedades físicas	
Caixa	Plástico
Peso	0,14 kg (0,31 lb)
Dimensões (C x L x A)	7,70 x 11,19 x 3,60 cm (3,03 x 4,41 x 1,42 pol.)
Nota	Para alguns produtos de montagem em prateleira, tenha em consideração que as dimensões físicas padrão LxPxA são expressas no formato CxLxA.

Diagrama



ATEN International Co., Ltd.

3F, No.125, Sec. 2, Datong Rd., Sijhih District., New Taipei City 221, Taiwan
 Phone: 886-2-8692-6789 Fax: 886-2-8692-6767
 www.aten.com E-mail: marketing@aten.com



© Copyright 2015 ATEN® International Co., Ltd.
 ATEN and the ATEN logo are trademarks of ATEN International Co., Ltd.
 All rights reserved. All other trademarks are the property of their
 respective owners.