

2XRT-0019G

Selector de puertos remoto KVM de seguridad avanzada PP4.0 de ATEN



El selector de puertos remoto KVM de seguridad avanzada PP4.0 de ATEN, 2XRT-0019G, está diseñado para mejorar la experiencia y la eficiencia de los usuarios que utilizan los switches KVM de seguridad avanzada PP4.0 de ATEN, ya que proporciona una forma eficiente de conmutar entre los ordenadores conectados. Este dispositivo es Plug and Play¹ y no requiere la instalación de ningún software adicional. Solo tienes que conectar el selector de puertos remoto (RPS) al switch² KVM de seguridad avanzada para controlar rápida y fácilmente el switch KVM de seguridad avanzada PP4.0 de ATEN. Una vez conectado, basta con pulsar los botones del RPS para conmutar el foco del KVM. Su estado se mostrará tanto en los indicadores LED del panel frontal del KVM como en los del panel frontal del RPS. Gracias a la etiqueta antimanipulación del RPS y al sistema de detección de intrusiones en la carcasa (que siempre está activado), se evita cualquier intento de manipulación física, lo que ayuda a proteger los datos confidenciales contra ataques malintencionados. Su tamaño compacto permite colocar el dispositivo en la línea de visión del escritorio, lo que permite conmutar de forma instantánea entre varios equipos y optimizar la productividad a la vez que se evita el desorden de cables.

Nota:

1. El RPS debe conectarse antes de encender el switch KVM de seguridad avanzada de ATEN. Si se conecta después, el switch KVM de seguridad avanzada de ATEN no podrá detectarlo.
2. El RPS es compatible con los switches KVM de seguridad avanzada de 2, 4 u 8 puertos PP4.0 de ATEN.



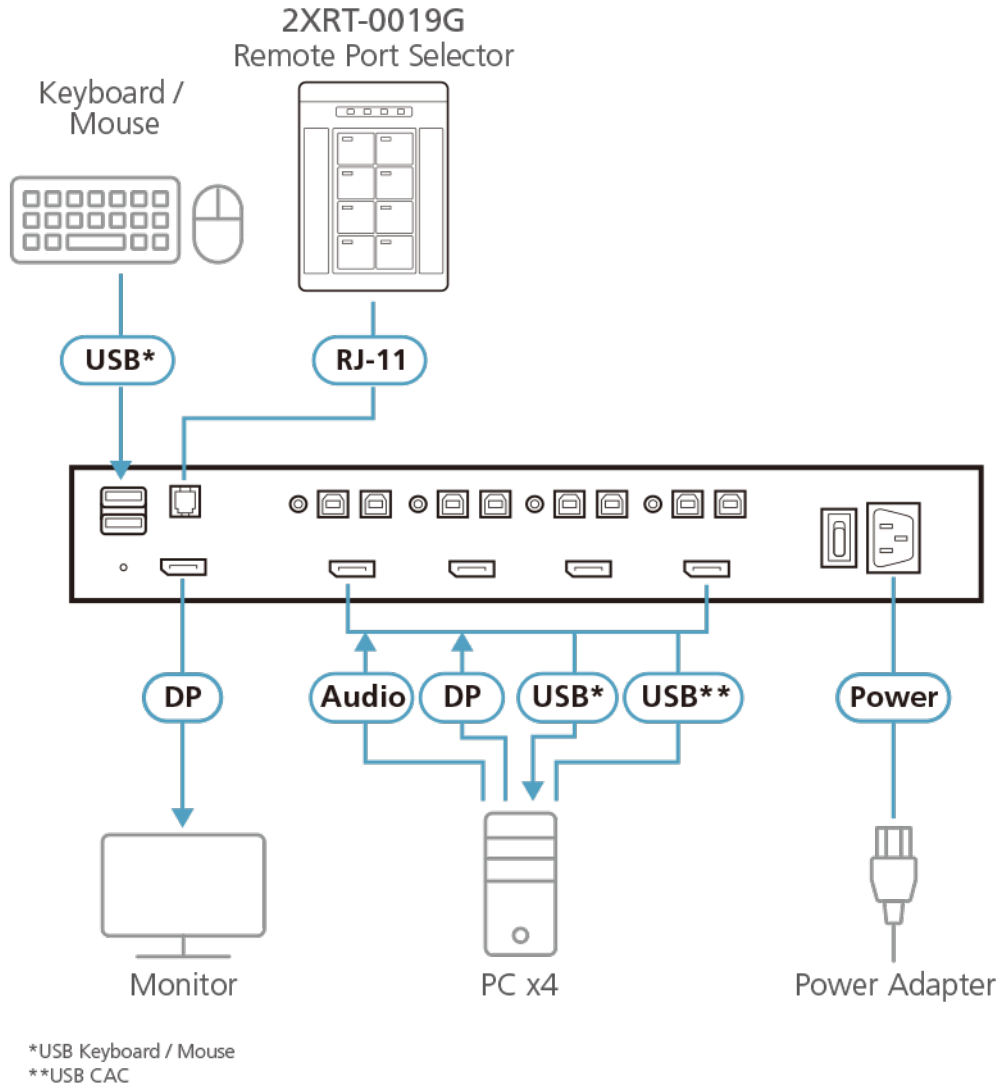
Características

- Plug and Play: no es necesario instalar ningún software adicional.
- Detección automática: funciona únicamente con los switches KVM de seguridad avanzada de 2, 4 u 8 puertos PP4.0 de ATEN.
- Detección de intrusión en la carcasa y etiqueta antimanipulación siempre activas.
- Indicadores LED claros que reflejan el estado del KVM en tiempo real.
- Tamaño compacto y cable de 1,8 m para facilitar su instalación.

Especificaciones

Conectores	
Enlace	RJ-11
LEDs	
En línea/seleccionado (puerto KVM)	8 (naranja)
En línea / Seleccionado (Puerto CAC)	1 (verde)
Bloqueo de teclas	3 (verde)
Longitud del cable	1,8 m
Valores nominales de alimentación de entrada	5 V; 0,17 A
Consumo de energía	5 VCC, 0,15 W, 1 BTU
Condiciones medioambientales	
Temperatura de funcionamiento	0 °C a 50 °C
Temperatura de almacenamiento	-20 °C a 60 °C
Humedad	HR del 0-80 %, sin condensación
Propiedades físicas	
Carcasa	Plástico
Peso	0,14 kg (0,31 lb)
Dimensiones (LA x AN x AL)	7,70 x 11,19 x 3,60 cm (3,03 x 4,41 x 1,42 pulgadas)
Nota	Tenga en cuenta que, en algunos productos de montaje en bastidor, las dimensiones físicas estándar de anchura x profundidad x altura se expresan en el formato longitud x anchura x altura.

Diagrama



ATEN International Co., Ltd.

3F, No.125, Sec. 2, Datong Rd., Sijhih District., New Taipei City 221, Taiwan
 Phone: 886-2-8692-6789 Fax: 886-2-8692-6767
 www.aten.com E-mail: marketing@aten.com



© Copyright 2015 ATEN® International Co., Ltd.
 ATEN and the ATEN logo are trademarks of ATEN International Co., Ltd.
 All rights reserved. All other trademarks are the property of their respective owners.