

## CS1142DP4

Switch KVM de seguridad avanzada DisplayPort dual display USB de 2 puertos (compatible con PSD PP v4.0)



El switch KVM de seguridad avanzada PSD PP v4.0 CS1142DP4 de ATEN está diseñado específicamente para cumplir los estrictos requisitos de seguridad de las instalaciones de defensa e inteligencia. Cumple con el estándar PSD PP v4.0 (Protection Profile for Peripheral Sharing Device, versión 4.0) y cuenta con la certificación de la National Information Assurance Partnership (NIAP).

El switch KVM de seguridad avanzada PSD PP v4.0 CS1142DP4 de ATEN proporciona aislamiento entre las fuentes informáticas y los periféricos, a la vez que permite compartir un único conjunto de teclado, ratón, monitor y el juego de altavoces entre los ordenadores con diferentes clasificaciones de seguridad conectados. El cumplimiento del estándar PSD PP v4.0 garantiza que la compartición de periféricos se realice con la máxima seguridad para proteger los datos del usuario cuando se conmuta el foco del puerto, lo que evita flujos de datos no autorizados o filtraciones entre las fuentes conectadas. Entre las protecciones principales se encuentran el aislamiento y el flujo de datos unidireccional, la conectividad y el filtrado de periféricos restringidos, la protección de datos del usuario, el filtrado y la gestión de dispositivos configurables, el filtrado de audio riguroso y el diseño siempre a prueba de manipulaciones. De este modo, se mantienen aislados los activos sensibles mediante un sistema de seguridad avanzado y un diseño fácil de usar que permite una instalación segura al instante.

Para aumentar la seguridad, el switch KVM de seguridad avanzada PSD PP v4.0 CS1142DP4 de ATEN únicamente ofrece métodos de conmutación manual, como los pulsadores del panel frontal o el [selector de puertos remoto](#) (RPS) <sup>1</sup>. Gracias a su sistema de seguridad multicapa, este switch garantiza la máxima seguridad de los ordenadores de sobremesa y la protección de los datos de aplicaciones que se utilizan en agencias gubernamentales y militares, proveedores de servicios sanitarios e instituciones bancarias y financieras, así como en otras organizaciones que manipulan habitualmente datos de carácter sensible o confidencial en redes independientes.

Nota:

1. El [selector de puertos remoto](#) no se suministra en el paquete y debe adquirirse por separado.



## Características

- **Criterios comunes de la certificación NIAP**

- Cumple con los requisitos de seguridad del estándar PSD PP v4.0 (Protection Profile for Peripheral Sharing Device, versión 4.0).

- **Seguridad multicapa**

- Detección de intrusión en la carcasa siempre activada: hace que la serie de switches KVM de seguridad avanzada PSD PP v4.0 de ATEN quede inutilizada cuando se detecta una manipulación física.
- Etiquetas antimanipulación: proporcionan una indicación visual de cualquier intento de acceso a los componentes internos del switch KVM de seguridad avanzada PSD PP v4.0 de ATEN.
- Firmware no reprogramable: impide la reprogramación del firmware del switch KVM de seguridad avanzada PSD PP v4.0 de ATEN.
- Conectividad de periféricos restringida: permite rechazar las conexiones de HID (dispositivos de interfaz humana) o de vídeo no autorizadas.
- Selección de puertos mediante pulsadores o [el selector de puertos remoto](#) (RPS) <sup>1</sup> para aumentar la seguridad.
- Indicadores LED para el filtrado de periféricos y el estado de seguridad del switch KVM.
- Filtración de audio rigurosa que evita las pérdidas de audio.
- Carcasa metálica reforzada.

- **Aislamiento del canal de datos y flujo de datos unidireccional**

- Aislamiento real de la ruta de datos: los datos no pueden transferirse entre ordenadores.
- El switch KVM de seguridad avanzada PSD PP v4.0 de ATEN controla y aísla el flujo de datos entre los dispositivos de consola y los ordenadores conectados.
- Se garantiza el flujo de datos unidireccional entre los dispositivos de consola y el ordenador seleccionado.
- Admite audio analógico (solo para altavoces). <sup>2</sup>

- **Protección de datos del usuario**

- Los datos del teclado/ratón del switch KVM de seguridad avanzada PSD PP v4.0 de ATEN se eliminan automáticamente después de la transmisión y se purgan automáticamente cuando se conmuta el foco del puerto KVM.

- **Gestión de la seguridad**

- Permite configurar (a nivel de administrador) el filtro de los puertos de teclado/ratón para rechazar dispositivos HID USB específicos.
- Proporciona funciones administrativas para que los administradores autorizados auditen los datos de registro del switch KVM.

- **Calidad de vídeo superior**

- Calidad de vídeo superior: hasta 4K (3840 x 2160 a 30 Hz). <sup>3</sup>
- Vídeo DynaSync™: esta tecnología exclusiva de ATEN elimina los problemas de arranque del monitor y optimiza las resoluciones al conmutar entre diferentes fuentes.

1. El [selector de puertos remoto](#) no se suministra en el paquete y debe adquirirse por separado.

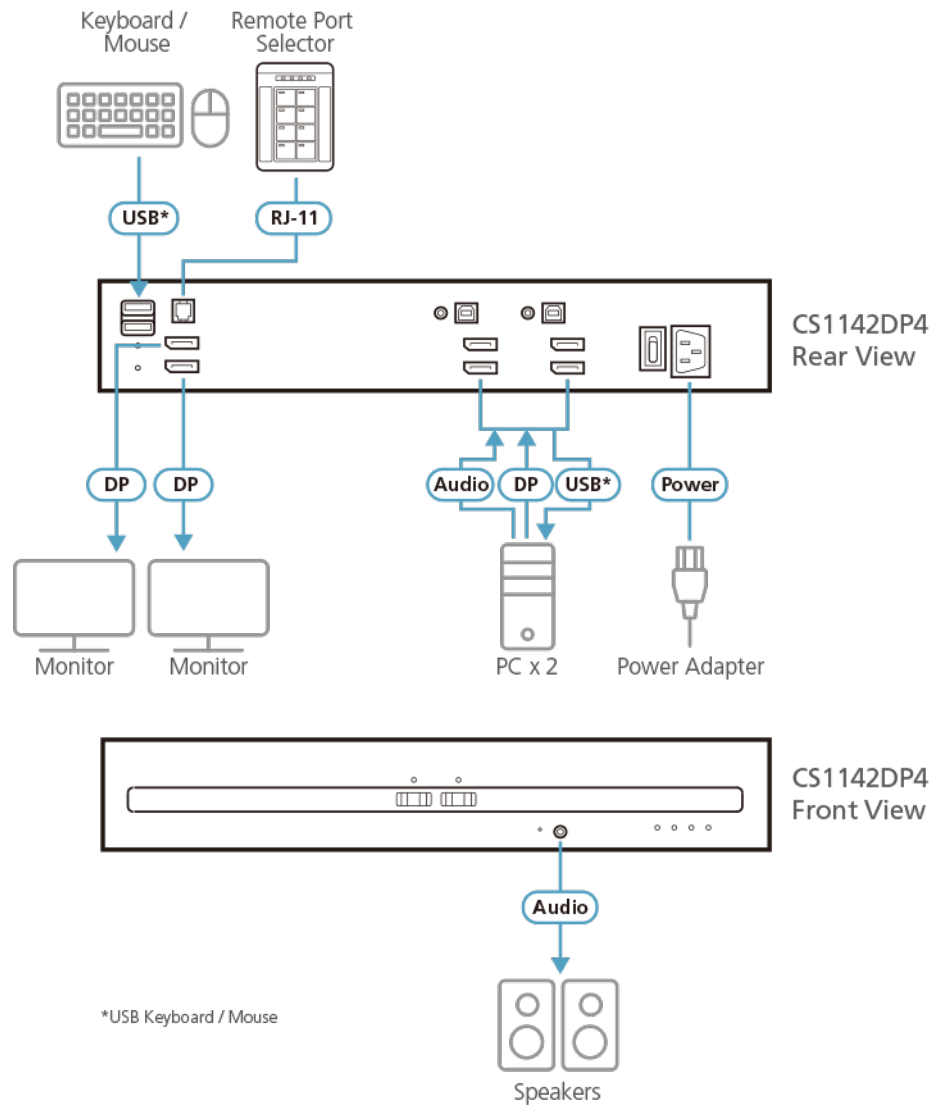
2. Solo se admite la entrada de datos de altavoces analógicos.

3. La serie de switches KVM de seguridad avanzada DisplayPort admite resoluciones de salida de vídeo de consola de hasta 3840 x 2160 a 30 Hz.

**Especificaciones**

Conexiones del PC	2
Selección de puerto	Pulsadores, selector de puertos remoto
<b>Conectores</b>	
Puertos de consola	2 x DisplayPort hembra (negro) 2 x USB tipo A hembra (blanco) 1 x miniconector de audio estéreo hembra (verde, panel frontal)
Puertos KVM	2 x USB tipo B hembra (blanco) 4 x DisplayPort hembra (negro) 2 x miniconector de audio estéreo hembra (verde)
Alimentación	1 x enchufe de CA de 3 clavijas
Selector remoto de puerto	1 x RJ-11 (negro, panel posterior)
<b>Switches</b>	
Selección de puerto	2 x pulsadores
Reiniciar	1 x pulsador semiempotrado
Alimentación	1 x interruptor deslizante
<b>LEDs</b>	
Alimentación	1 (verde)
En línea/seleccionado (puerto KVM)	2 (naranja)
Vídeo	2 (verde)
Bloqueo de teclas	3 (verde)
<b>Emulación</b>	
Teclado / Ratón	USB
Vídeo	Máx. 3840 x 2160 a 30 Hz (UHD)
Valores nominales de alimentación de entrada	100-240 VCC; 50-60 Hz; 1 A
Consumo de energía	110 Vcc, 9,89 W, 68 BTU 220 Vcc, 10,19 W, 70 BTU
<b>Condiciones medioambientales</b>	
Temperatura de funcionamiento	0 °C a 50 °C
Temperatura de almacenamiento	-20 °C a 60 °C
Humedad	HR del 0-80 %, sin condensación
<b>Propiedades físicas</b>	
Carcasa	Metal
Peso	2,07 kg (4,56 lb)
Dimensiones (LA x AN x AL)	33,50 x 16,39 x 6,55 cm (13,19 x 6,45 x 2,58 pulgadas)
Nota	Tenga en cuenta que, en algunos productos de montaje en bastidor, las dimensiones físicas estándar de anchura x profundidad x altura se expresan en el formato longitud x anchura x altura.

Diagrama



**ATEN International Co., Ltd.**

3F, No.125, Sec. 2, Datong Rd., Sijhih District., New Taipei City 221, Taiwan  
 Phone: 886-2-8692-6789 Fax: 886-2-8692-6767  
 www.aten.com E-mail: marketing@aten.com



© Copyright 2015 ATEN® International Co., Ltd.  
 ATEN and the ATEN logo are trademarks of ATEN International Co., Ltd.  
 All rights reserved. All other trademarks are the property of their respective owners.