

CS1144DP4C

4-Poort USB DisplayPort Dual Display Secure KVM Schakelaar met CAC (overeenkomstig PSD PP v4.0)



ATEN PSD PP v4.0 Secure KVM Schakelaar CS1144DP4C is specifiek ontworpen om te voldoen aan strenge veiligheidseisen van veilige verdedigings- en intelligence installaties. ATEN PSD PP v4.0 Secure KVM Schakelaar CS1144DP4C voldoet aan PSD PP v4.0 (beschermingsprofiel voor het delen van randapparatuur, versie 4.0) standaard gecertificeerd door de National Information Assurance Partnership (NIAP).

ATEN PSD PP v4.0 Secure KVM Schakelaar CS1144DP4C zorgt voor de isolatie tussen computerbronnen en randapparatuur terwijl tegelijkertijd één enkel toetsenbord, muis, monitor, luidsprekerzet en Common Access Card (CAC) lezer worden gedeeld tussen aangesloten computers en verscheidene veiligheidsclassificaties. Naleving van PSD PP v4.0 zorgt ervoor dat randapparatuur kan worden gedeeld voor een maximale beveiliging van gebruikersgegevens als van poortfocus wordt gewisseld, waardoor ongeautoriseerde gegevensstromen of lekken worden voorkomen tussen aangesloten bronnen. Belangrijke beschermingsmiddelen omvatten isolatie en meerrichtings gegevensstromen, beperkte connectiviteit van randapparatuur en filtering, bescherming van gebruikersgegevens, configureerbare apparaatfiltering en -beheer, strenge audiofiltering en altijd-aan knoeibestendig design, waardoor gevoelige middelen geïsoleerd blijven en geavanceerde beveiliging en een gebruiksvriendelijk design worden geboden voor een direct veilige inzet.

Om de beveiliging te verbeteren, biedt de ATEN PSD PP v4.0 Secure KVM Schakelaar CS1144DP4C alleen handmatige wisselmodi, inclusief drukknoppen op het voorpaneel en [Remote Port Selector](#) (RPS) ¹. Met meerlaags beveiliging zorgt de ATEN PSD PP v4.0 Secure KVM Schakelaar CS1144DP4C voor kwalitatief hoogwaardige desktopbeveiliging en het veilig houden van gegevens voor toepassingen zoals voor overheids- en militaire instanties, zorgverleners, banken en financiële instellingen en andere organisaties die vaak met gevoelige of vertrouwelijke gegevens te maken hebben op afzonderlijke netwerken.

Opmerking: 1. De [Remote Port Selector](#) is geen onderdeel van het pakket en is afzonderlijk verkrijgbaar.



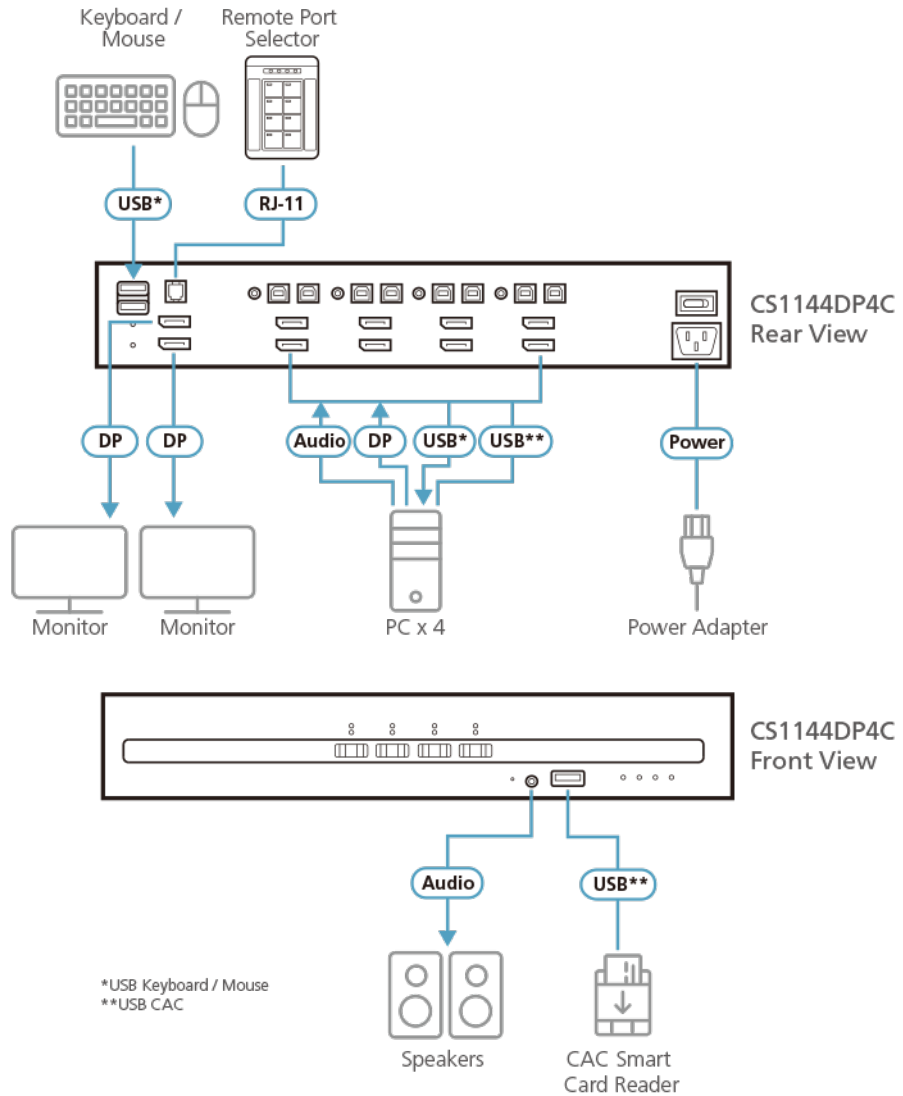
Opties

- **Voldoet aan algemene criteria NIAP**
 - Voldoet aan PSD PP v4.0 (beschermingsprofiel voor het delen van randapparatuur, versie 4.0) veiligheidseisen
- **Meerlaags beveiliging**
 - Altijd-aan chassisbinnendringingsdetectie – zorgt ervoor dat de serie ATEN PSD PP v4.0 Secure KVM Schakelaars onbruikbaar wordt als fysieke binnendringing wordt gedetecteerd
 - Knoeibestendige labels – verzorgt een visuele indicatie van pogingen de interne componenten van de ATEN PSD PP v4.0 Secure KVM Schakelaar binnen te dringen
 - Niet-herprogrammeerbare firmware – voorkomt herprogrammering van de firmware van de ATEN PSD PP v4.0 Secure KVM Schakelaar
 - Beperkte connectiviteit randapparatuur – niet-toegestane HID's (Human Interface Devices), video, of verbindingen met authenticatie-apparaten worden geweigerd
 - Poortselectie via drukknoppen / [Remote Port Selector](#) (RPS) ¹ alleen ter verbetering van de veiligheid
 - Led-indicators voor filtering randapparatuur en KVM-beveiligingsstatus
 - Strenge audiofiltering beschermt tegen audiolekkage.
 - Robuuste metalen behuizing
- **Isolatie gegevenskanalen en éénrichtings gegevensstroom**
 - Echte isolatie gegevenspad – er kunnen geen gegevens worden overgedragen tussen computers
 - De ATEN PSD PP v4.0 Secure KVM Schakelaar bedient en isoleert de gegevensstroom tussen consoleapparatuur en aangesloten computers.
 - Eénrichtings gegevensstroom tussen consoleapparaten en de geselecteerde computer is verzorgd
 - Ondersteunt analoge audio (alleen luidspreker) ²
- **Bescherming gebruikersgegevens**
 - De gegevens van het toetsenbord / muis van de ATEN PSD PP v4.0 Secure KVM Schakelaar worden automatisch verwijderd na verzending en het wordt automatisch geleegd als de focus van de KVM-poort wordt gewisseld
- **Beveiligingsbeheer**
 - Ondersteunt administratieve configuratie van CAC-poortfiltering voor het accepteren of weigeren van specifieke USB-authenticatieapparatuur
 - Ondersteunt administratieve configuratie van toetsenbord / muispoortfiltering om specifieke USB HID-apparaten te weigeren
 - Regelt administratieve functies voor bevoegde beheerders om KVM-logboekgegevens te auditeren
 - Ondersteunt inschakelen / uitschakelen CAC-functie op poort
- **Superieure videokwaliteit**
 - Superieure videokwaliteit – tot 4K (3840 x 2160 @ 30Hz) ³
 - Video DynaSync™ – Exclusieve technologie van ATEN die problemen met het opstarten van displays wegneemt en de resolutie optimaliseert bij het wisselen tussen meerdere bronnen
 1. De [Remote Port Selector](#) is geen onderdeel van het pakket en is afzonderlijk verkrijgbaar.
 2. Alleen analoge luidsprekergegevens wordt ondersteund.
 3. De serie DisplayPort Secure KVM Schakelaar ondersteunt een resolutie consolevideo-uitvoer tot 3840 x 2160 @ 30 Hz.

Specificaties

Computerverbindingen	4
Poort Selecteren	Drukknop, Remote Port Selector
Connectoren	
Console Poorten	2 x DisplayPort vrouw (zwart) 2 x USB Type-A vrouw (wit) 1 x Mini stereo-aansluiting vrouw (groen; voorpaneel)
KVM Poorten	8 x USB Type B vrouw (wit) 8 x DisplayPort vrouw (zwart) 4 x Mini stereo-aansluiting vrouw (groen)
Stroom	1 x 3-pins ac-stopcontact
USB CAC Poort	1 x USB Type-A vrouw (wit; voorpaneel)
Afstandspoort Kiezen	1 x RJ-11 (zwart;achterpaneel)
Schakelaars	
Poort Selecteren	4 x Drukknoppen
Resetten	1 x Semi-verzonken drukknop
Stroom	1 x Schakelaar
LED's	
Stroom	1 (Groen)
On Line/Geselecteerd (KVM Poort)	4 (Oranje)
Online / Geselecteerd (CAC Poort)	4 (Groen)
Video	2 (Groen)
Toetsenbord Vergrendelen	3 (Groen)
Emulatie	
Toetsenbord / Muis	USB
Video	Max. 3840 x 2160 @ 30 Hz (UHD)
Maximale Stroominvoer	100-240V~; 50-60 Hz; 1,5A
Stroomverbruik	AC110V:13.9W:98BTU AC220V:13.9W:98BTU
Omgeving	
Operatietemperatuur	0-50°C
Opslagtemperatuur	-20-60°C
Vochtigheid	0 - 80% RH, Niet-condenserend
Fysieke Eigenschappen	
Behuizing	Metaal
Gewicht	2,17 kg (4,78 lb)
Afmetingen (L x B x H)	33,50 x 16,39 x 6,55 cm (13,19 x 6,45 x 2,58 in.)
Let op	Houd er bij sommige producten voor rekmontage rekening mee dat de standaard fysieke afmetingen van BxDxH worden uitgedrukt in een LxBxH-formaat.

Diagram



ATEN International Co., Ltd.

3F, No.125, Sec. 2, Datong Rd., Sijhih District., New Taipei City 221, Taiwan
 Phone: 886-2-8692-6789 Fax: 886-2-8692-6767
 www.aten.com E-mail: marketing@aten.com



© Copyright 2015 ATEN® International Co., Ltd.
 ATEN and the ATEN logo are trademarks of ATEN International Co., Ltd.
 All rights reserved. All other trademarks are the property of their respective owners.