

CS1144H4C

Switch KVM sicuro a visualizzazione doppia a 4 porte USB HDMI con CAC (conforme a PSD PP v4.0)



Lo Switch KVM sicuro ATEN PSD PP v4.0 CS1144H4C è progettato specificamente per soddisfare i più severi requisiti di sicurezza delle installazioni della difesa e dell'intelligence. Lo Switch KVM sicuro ATEN PSD PP v4.0 CS1144H4C è conforme allo standard PSD PP v4.0 (Profilo di protezione per i dispositivi di condivisione periferica, versione 4.0) certificato dalla National Information Assurance Partnership (NIAP).

Lo Switch KVM sicuro ATEN PSD PP v4.0 CS1144H4C fornisce isolamento tra le sorgenti dei computer e le periferiche, condividendo una sola tastiera, un mouse, un monitor, un set di altoparlanti e un lettore di carta di accesso comune (CAC) tra computer collegati di diverse classificazioni di sicurezza. La conformità a PSD PP v4.0 assicura che le funzionalità di condivisione periferica forniscano la massima sicurezza per i dati degli utenti nella commutazione di focus delle porte, impedendo flussi di dati non autorizzati o perdite tra sorgenti collegate. Le protezioni principali includono isolamento e flusso di dati unidirezionale, connettività e filtraggio periferici limitati, protezione dati utente, filtraggio e gestione dei dispositivi configurabili, rigoroso filtraggio audio e il design a prova di manomissione sempre attivo, mantenendo le risorse sensibili isolate e fornendo una sicurezza avanzata e un design user-friendly per un'implementazione immediatamente sicura.

Per migliorare la sicurezza, lo Switch KVM sicuro ATEN PSD PP v4.0 CS1144H4C offre solo metodi di commutazione manuali, inclusi pulsanti del pannello frontale e il [selettore di porte remoto](#) (RPS) ¹. Grazie alla sicurezza a più livelli, lo Switch KVM sicuro ATEN PSD PP v4.0 CS1144H4C garantisce un'elevata sicurezza del desktop e la conservazione dei dati per applicazioni quali agenzie governative e militari, operatori sanitari, istituti bancari e finanziari e altre organizzazioni che trattano spesso dati sensibili o riservati su reti separate.

Nota:

1. Il [selettore di porte remoto](#) non è fornito nel pacchetto e deve essere ordinato separatamente.



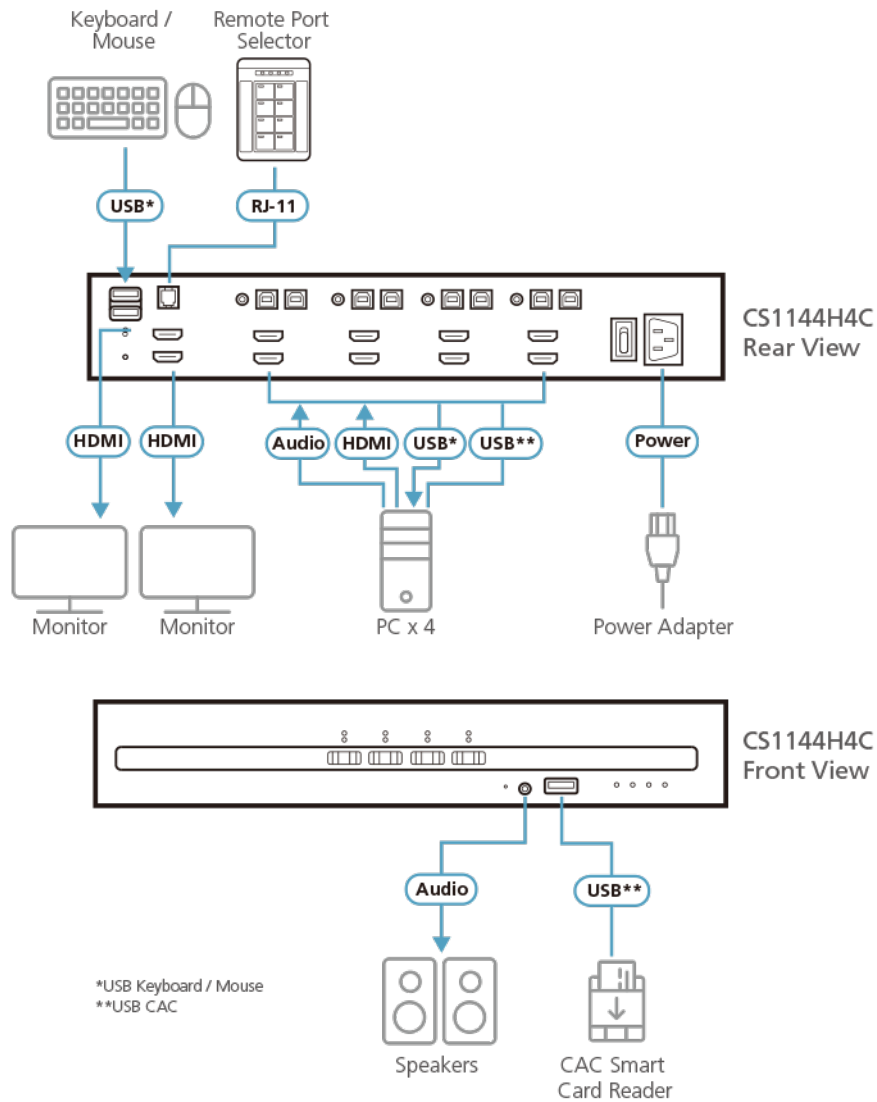
Caratteristiche

- **Conformità ai criteri comuni NIAP**
 - Conforme ai requisiti di sicurezza di PSD PP v4.0 (Profilo di protezione per i dispositivi di condivisione periferica, versione 4.0)
- **Sicurezza a più livelli**
 - Rilevamento dell'intrusione nel case sempre attivo - rende la serie Switch KVM sicuro ATEN PSD PP v4.0 inutilizzabile una volta rilevata una manomissione fisica
 - Etichette di prova della manomissione - forniscono un'indicazione visiva di eventuali tentativi di accesso ai componenti interni dello Switch KVM sicuro ATEN PSD PP v4.0
 - Firmware non riprogrammabile - impedisce la riprogrammazione del firmware dello Switch KVM sicuro ATEN PSD PP v4.0
 - Connettività periferica limitata - HID (dispositivi di interfaccia umana) non autorizzati, video, o connessioni ai dispositivi di autenticazione vengono rifiutati
 - Selezione porte tramite pulsanti/ [selettore di porte remoto](#) (RPS) ¹ solo per migliorare la sicurezza
 - Indicatori a LED per lo stato di filtraggio periferico e la sicurezza KVM
 - Il rigoroso filtraggio audio protegge da perdite di audio.
 - Resistente involucro metallico
- **Isolamento del canale dati e flusso di dati unidirezionale**
 - Effettivo isolamento del percorso dati - i dati non possono essere trasferiti tra computer
 - Lo Switch KVM sicuro ATEN PSD PP v4.0 controlla e isola il flusso dati tra console e computer collegati
 - Il flusso dati unidirezionale tra console e il computer selezionato è assicurato
 - Supporta audio analogico (solo altoparlanti) ²
- **Protezione dati utente**
 - I dati di tastiera/mouse dello Switch KVM sicuro ATEN PSD PP v4.0 vengono automaticamente cancellati dopo la trasmissione e automaticamente eliminati quando il focus della porta KVM viene commutato
- **Gestione sicurezza**
 - Supporta la configurazione amministrativa del filtraggio delle porte CAC per accettare o rifiutare specifici dispositivi di autenticazione USB
 - Supporta la configurazione amministrativa del filtraggio delle porte di tastiera/mouse per rifiutare dispositivi HID USB specifici
 - Fornisce funzioni amministrative per amministratori autorizzati per il controllo dei dati di registro KVM
 - Supporta la funzione di abilitazione/disabilitazione CAC tramite porta
- **Qualità video superiore**
 - Qualità video superiore - fino a 4K (3840 x 2160 a 60 Hz) ³
 - Video DynaSync™ - Tecnologia esclusiva ATEN che elimina i problemi di visualizzazione all'avvio e ottimizza la risoluzione quando si passa da una sorgente all'altra
 1. Il [selettore di porte remoto](#) non è fornito nel pacchetto e deve essere ordinato separatamente.
 2. È supportato solo l'ingresso di dati da altoparlanti analogici.
 3. La serie Switch KVM sicuro HDMI supporta risoluzioni di uscita da console video fino a 3840 x 2160 a 60 Hz.

Specifiche

| | |
|----------------------------------|--|
| Collegamenti del computer | 4 |
| Selezione porta | Pulsante, selettore di porte remoto |
| Connettori | |
| Porte console | 2 x HDMI femmina (Nero) 2 x USB tipo-A femmina (Bianco) 1 x Mini jack stereo femmina (Verde; pannello frontale) |
| Porte KVM | 8 x USB tipo-B femmina (Bianco) 8 x HDMI femmina (Nero) 4 x Mini jack stereo femmina (Verde) |
| Alimentazione | 1 x Presa CA a 3 poli |
| Porta CAC USB | 1 x USB tipo-A femmina (Bianco; pannello frontale) |
| Selettore porta remota | 1 x RJ-11 (Nero; pannello posteriore) |
| Switches | |
| Selezione porta | 4 x Pulsanti |
| Ripristino | 1 x Pulsante semi-incassato |
| Alimentazione | 1 x Bilanciere |
| LED | |
| Alimentazione | 1 (Verde) |
| Online/selezionata (porta KVM) | 4 (Arancione) |
| Online / Selezionato (Porta CAC) | 4 (Verde) |
| Video | 2 (Verde) |
| Blocco tasti | 3 (Verde) |
| Emulazione | |
| Tastiera / Mouse | USB |
| Video | Max. 3840 x 2160 a 60 Hz (UHD) |
| Carico potenza ingresso | 100-240V~; 50-60 Hz; 1A |
| Consumo | AC110V:7.2W:52BTU AC220V:7W:51BTU |
| Ambiente | |
| Temperatura di esercizio | 0-50°C |
| Temperatura di conservazione | -20-60°C |
| Umidità | 0-80% RH, senza condensa |
| Proprietà fisiche | |
| Struttura | Metallo |
| Peso | 2,14 kg (4,71 lb) |
| Dimensioni (L x P x A) | 33,50 x 16,39 x 6,55 cm (13,19 x 6,45 x 2,58 pollici) |
| Nota | Per alcuni prodotti per il montaggio su rack, le dimensioni fisiche standard LxPxA sono indicate utilizzando il formato LxLxA. |

Diagramma topologia



ATEN International Co., Ltd.

3F, No.125, Sec. 2, Datong Rd., Sijhih District., New Taipei City 221, Taiwan
 Phone: 886-2-8692-6789 Fax: 886-2-8692-6767
 www.aten.com E-mail: marketing@aten.com



© Copyright 2015 ATEN® International Co., Ltd.
 ATEN and the ATEN logo are trademarks of ATEN International Co., Ltd.
 All rights reserved. All other trademarks are the property of their respective owners.