

## CS1182DP4C

Switch KVM sicuro a 2 porte USB DisplayPort con CAC (conforme a PSD PP v4.0)



Lo Switch KVM sicuro ATEN PSD PP v4.0 CS1182DP4C è progettato specificamente per soddisfare i più severi requisiti di sicurezza delle installazioni della difesa e dell'intelligence. Lo Switch KVM sicuro ATEN PSD PP v4.0 CS1182DP4C è conforme allo standard PSD PP v4.0 (Profilo di protezione per i dispositivi di condivisione periferica, versione 4.0) certificato dalla National Information Assurance Partnership (NIAP).

Lo Switch KVM sicuro ATEN PSD PP v4.0 CS1182DP4C fornisce isolamento tra le sorgenti dei computer e le periferiche, condividendo una sola tastiera, un mouse, un monitor, un set di altoparlanti e un lettore di carta di accesso comune (CAC) tra computer collegati di diverse classificazioni di sicurezza. La conformità a PSD PP v4.0 assicura che le funzionalità di condivisione periferica forniscano la massima sicurezza per i dati degli utenti nella commutazione di focus delle porte, impedendo flussi di dati non autorizzati o perdite tra sorgenti collegate. Le protezioni principali includono isolamento e flusso di dati unidirezionale, connettività e filtraggio periferici limitati, protezione dati utente, filtraggio e gestione dei dispositivi configurabili, rigoroso filtraggio audio e il design a prova di manomissione sempre attivo, mantenendo le risorse sensibili isolate e fornendo una sicurezza avanzata e un design user-friendly per un'implementazione immediatamente sicura.

Per migliorare la sicurezza, lo Switch KVM sicuro ATEN PSD PP v4.0 CS1182DP4C offre solo metodi di commutazione manuali, inclusi pulsanti del pannello frontale e il [selettore di porte remoto](#) (RPS) <sup>1</sup>. Grazie alla sicurezza a più livelli, lo Switch KVM sicuro ATEN PSD PP v4.0 CS1182DP4C garantisce un'elevata sicurezza del desktop e la conservazione dei dati per applicazioni quali agenzie governative e militari, operatori sanitari, istituti bancari e finanziari e altre organizzazioni che trattano spesso dati sensibili o riservati su reti separate.

Nota:

1. Il [selettore di porte remoto](#) non è fornito nel pacchetto e deve essere ordinato separatamente.



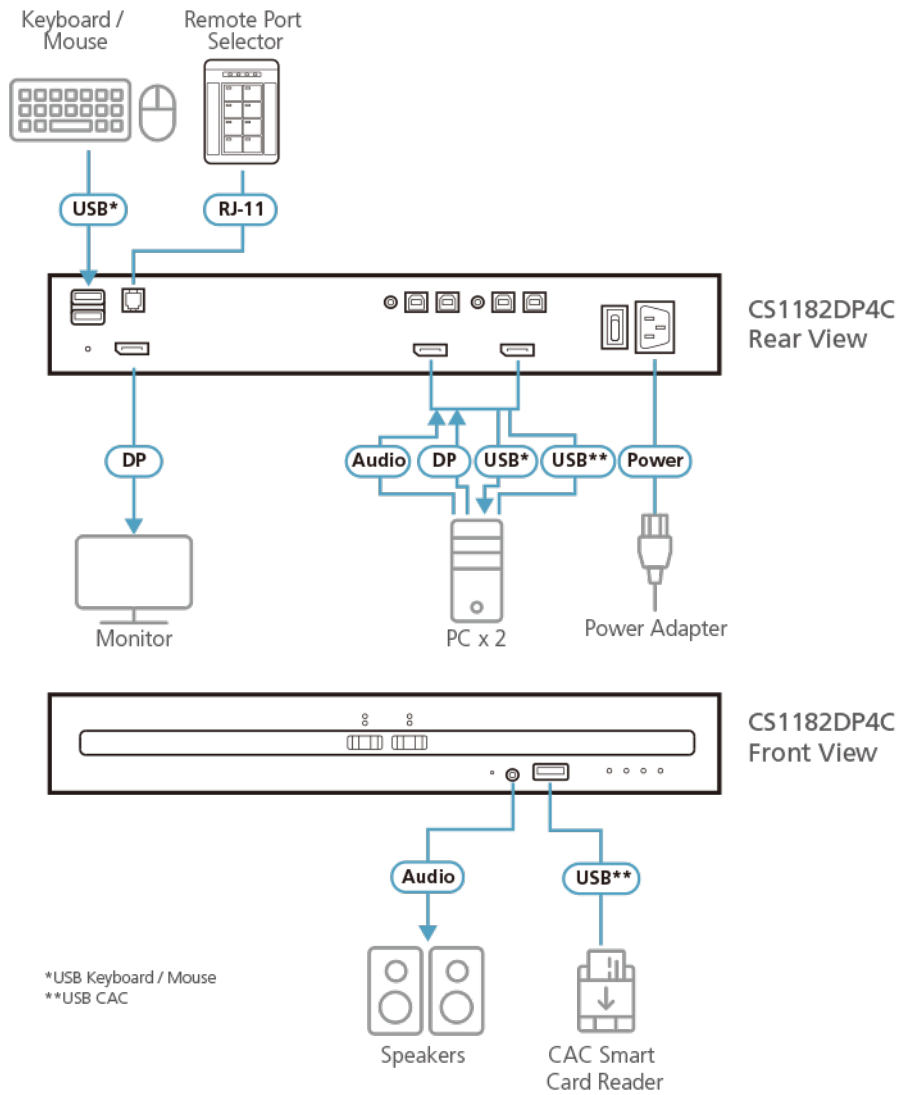
## Caratteristiche

- **Conformità ai criteri comuni NIAP**
  - Conforme ai requisiti di sicurezza di PSD PP v4.0 (Profilo di protezione per i dispositivi di condivisione periferica, versione 4.0)
- **Sicurezza a più livelli**
  - Rilevamento dell'intrusione nel case sempre attivo - rende la serie Switch KVM sicuro ATEN PSD PP v4.0 inutilizzabile una volta rilevata una manomissione fisica
  - Etichette di prova della manomissione - forniscono un'indicazione visiva di eventuali tentativi di accesso ai componenti interni dello Switch KVM sicuro ATEN PSD PP v4.0
  - Firmware non riprogrammabile - impedisce la riprogrammazione del firmware dello Switch KVM sicuro ATEN PSD PP v4.0
  - Connettività periferica limitata - HID (dispositivi di interfaccia umana) non autorizzati, video, o connessioni ai dispositivi di autenticazione vengono rifiutati
  - Selezione porte tramite pulsanti/ [selettore di porte remoto](#) (RPS) <sup>1</sup> solo per migliorare la sicurezza
  - Indicatori a LED per lo stato di filtraggio periferico e la sicurezza KVM
  - Il rigoroso filtraggio audio protegge da perdite di audio.
  - Resistente involucro metallico
- **Isolamento del canale dati e flusso di dati unidirezionale**
  - Effettivo isolamento del percorso dati - i dati non possono essere trasferiti tra computer
  - Lo Switch KVM sicuro ATEN PSD PP v4.0 controlla e isola il flusso dati tra console e computer collegati
  - Il flusso dati unidirezionale tra console e il computer selezionato è assicurato
  - Supporta audio analogico (solo altoparlanti) <sup>2</sup>
- **Protezione dati utente**
  - I dati di tastiera/mouse dello Switch KVM sicuro ATEN PSD PP v4.0 vengono automaticamente cancellati dopo la trasmissione e automaticamente eliminati quando il focus della porta KVM viene commutato
- **Gestione sicurezza**
  - Supporta la configurazione amministrativa del filtraggio delle porte CAC per accettare o rifiutare specifici dispositivi di autenticazione USB
  - Supporta la configurazione amministrativa del filtraggio delle porte di tastiera/mouse per rifiutare dispositivi HID USB specifici
  - Fornisce funzioni amministrative per amministratori autorizzati per il controllo dei dati di registro KVM
  - Supporta la funzione di abilitazione/disabilitazione CAC tramite porta
- **Qualità video superiore**
  - Qualità video superiore - fino a 4K (3840 x 2160 a 30 Hz) <sup>3</sup>
  - Video DynaSync™ - Tecnologia esclusiva ATEN che elimina i problemi di visualizzazione all'avvio e ottimizza la risoluzione quando si passa da una sorgente all'altra
  1. Il [selettore di porte remoto](#) non è fornito nel pacchetto e deve essere ordinato separatamente.
  2. È supportato solo l'ingresso di dati da altoparlanti analogici.
  3. La serie Switch KVM sicuro DisplayPort supporta risoluzioni di uscita da console video fino a 3840 x 2160 a 30 Hz.

**Specifiche**

Collegamenti del computer	2
Seleziona porta	Pulsante, selettore di porte remoto
Connettori	
Porte console	1 x DisplayPort femmina (Nero) 2 x USB tipo-A femmina (Bianco) 1 x Mini jack stereo femmina (Verde; pannello frontale)
Porte KVM	4 x USB tipo-B femmina (Bianco) 2 x DisplayPort femmina (Nero) 2 x Mini jack stereo femmina (Verde)
Alimentazione	1 x Presa CA a 3 poli
Porta CAC USB	1 x USB tipo-A femmina (Bianco; pannello frontale)
Selettore porta remota	1 x RJ-11 (Nero; pannello posteriore)
Switches	
Seleziona porta	2 x Pulsanti
Ripristino	1 x Pulsante semi-incassato
Alimentazione	1 x Bilanciere
LED	
Alimentazione	1 (Verde)
Online/selezionata (porta KVM)	2 (Arancione)
Online / Selezionato (Porta CAC)	2 (Verde)
Video	1 (Verde)
Blocco tasti	3 (Verde)
Emulazione	
Tastiera / Mouse	USB
Video	Max. 3840 x 2160 a 30 Hz (UHD)
Carico potenza ingresso	100-240V~; 50-60 Hz; 1A
Consumo	AC110V:6.46W:56BTU AC220V:6.68W:57BTU
Ambiente	
Temperatura di esercizio	0-50°C
Temperatura di conservazione	-20-60°C
Umidità	0-80% RH, senza condensa
Proprietà fisiche	
Struttura	Metallo
Peso	1,76 kg (3,88 lb)
Dimensioni (L x P x A)	33,50 x 16,39 x 4,40 cm (13,19 x 6,45 x 1,73 pollici)
Nota	Per alcuni prodotti per il montaggio su rack, le dimensioni fisiche standard LxPxA sono indicate utilizzando il formato LxLxA.

Diagramma topologia



**ATEN International Co., Ltd.**

3F, No.125, Sec. 2, Datong Rd., Sijhih District., New Taipei City 221, Taiwan  
 Phone: 886-2-8692-6789 Fax: 886-2-8692-6767  
 www.aten.com E-mail: marketing@aten.com

© Copyright 2015 ATEN® International Co., Ltd.  
 ATEN and the ATEN logo are trademarks of ATEN International Co., Ltd.  
 All rights reserved. All other trademarks are the property of their respective owners.