

## CS1184D4

Commutateur KVM sécurisé DVI à 4 ports USB (conforme à PSD PP v4.0)



Le commutateur KVM sécurisé PSD PP v4.0 CS1184D4 d'ATEN est spécialement conçu pour répondre aux exigences de sécurité strictes des installations sécurisées de la défense et du renseignement. Le commutateur KVM sécurisé PSD PP v4.0 CS1184D4 d'ATEN est conforme à la norme PSD PP v4.0 (profil de protection pour commutateur de partage de périphériques, version 4.0) certifiée par le National Information Assurance Partnership (NIAP).

Le commutateur KVM sécurisé PSD PP v4.0 CS1184D4 d'ATEN assure l'isolation entre les sources informatiques et les périphériques tout en partageant un seul clavier, une seule souris, un seul moniteur et un seul ensemble de haut-parleurs entre les ordinateurs connectés de diverses classifications de sécurité. La conformité à la norme PSD PP v4.0 garantit que les capacités de partage de périphériques offrent une sécurité maximale des données de l'utilisateur lors de la commutation du port, empêchant ainsi les flux de données non autorisés ou les fuites entre les sources connectées. Les principales protections comprennent l'isolation et le flux de données unidirectionnel, la connectivité et le filtrage restreints des périphériques, la protection des données utilisateur, le filtrage et la gestion configurables des périphériques, le filtrage audio strict et la conception inviolable permanente, ce qui permet d'isoler les actifs sensibles et de fournir une sécurité avancée et une conception conviviale pour un déploiement instantanément sécurisé.

Pour renforcer la sécurité, le commutateur KVM sécurisé PSD PP v4.0 CS1184D4 d'ATEN n'offre que des méthodes de commutation manuelles, y compris des boutons sur le panneau avant et le [Sélecteur de port à distance](#) (RPS) <sup>1</sup>. Grâce à une sécurité multicouche, le commutateur KVM sécurisé PSD PP v4.0 CS1184D4 d'ATEN garantit une sécurité de haut niveau des postes de travail et la protection des données pour des applications telles que les agences gouvernementales et militaires, les prestataires de soins de santé, les institutions bancaires et financières, et d'autres organisations qui traitent souvent des données sensibles ou confidentielles sur des réseaux séparés.

Note : 1. Le [Sélecteur de port à distance](#) n'est pas inclus dans le paquet et nécessite un achat séparé.



## Fonctionnalités

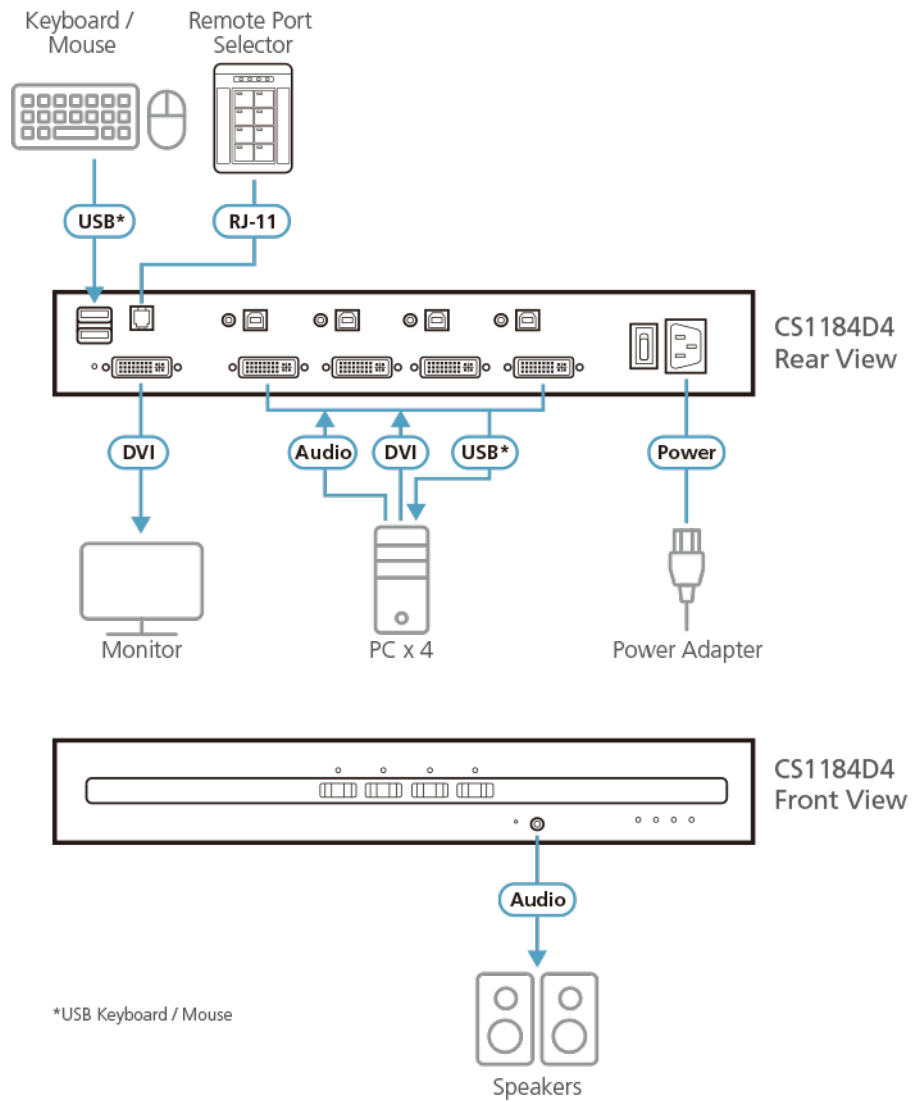
- **Conforme aux critères communs NIAP**
  - Conforme aux exigences de sécurité PSD PP v4.0 (profil de protection pour commutateur de partage de périphériques, version 4.0)
  
- **Sécurité multi-couche**
  - Détection permanente d'intrusion dans le châssis : rend la série de commutateurs KVM sécurisés PSD PP v4.0 d'ATEN inopérante lorsqu'une altération physique est détectée
  - Étiquettes d'inviolabilité : fournit une indication visuelle de toute tentative d'accès aux composants internes du commutateur KVM sécurisé PSD PP v4.0 d'ATEN
  - Firmware non reprogrammable : empêche la reprogrammation du firmware du commutateur KVM sécurisé PSD PP v4.0 d'ATEN
  - Connectivité périphérique restreinte : les connexions non autorisées de HID (Human Interface Devices) et de vidéo sont rejetées
  - Sélection des ports par des boutons / [Sélecteur de port à distance](#) (RPS) <sup>1</sup> uniquement pour renforcer la sécurité
  - Voyants LED pour le filtrage des périphériques et le statut de sécurité du KVM
  - Une filtration audio stricte protège contre les fuites audio.
  - Boîtier métallique robuste
  
- **Isolement du canal de données et flux de données unidirectionnel**
  - Véritable isolation du chemin de données : les données ne peuvent pas être transférées entre les ordinateurs
  - Le commutateur KVM sécurisé PSD PP v4.0 d'ATEN contrôle et isole le flux de données entre les périphériques de la console et les ordinateurs connectés
  - Le flux de données unidirectionnel entre les périphériques de la console et l'ordinateur sélectionné est assuré
  - Prend en charge l'audio analogique (haut-parleur uniquement) <sup>2</sup>
  
- **Protection des données utilisateur**
  - Les données du clavier / de la souris du commutateur KVM sécurisé PSD PP v4.0 d'ATEN sont automatiquement supprimées après la transmission et automatiquement purgées lorsque le focus du port KVM est commuté
  
- **Gestion de la sécurité**
  - Prend en charge la configuration administrative du filtrage des ports clavier/souris pour rejeter les périphériques HID USB spécifiques
  - Fournit des fonctions administratives permettant aux administrateurs autorisés de vérifier les données du journal KVM
  
- **Qualité vidéo supérieure**
  - Qualité vidéo supérieure : jusqu'à 4K (3840 x 2160 @ 30 Hz) <sup>3</sup>
  - Vidéo DynaSync™ : technologie exclusive d'ATEN qui élimine les problèmes d'affichage au démarrage et optimise la résolution lors de la commutation entre différentes sources.
  1. Le [Sélecteur de port à distance](#) n'est pas inclus dans le paquet et nécessite un achat séparé.
  2. Seule l'entrée de données de haut-parleurs analogiques est prise en charge.
  3. La série de commutateurs KVM sécurisés DVI offre une sortie vidéo allant jusqu'à 3840 x 2160 @ 30 Hz sur des moniteurs/ordinateurs compatibles à interface HDMI avec des câbles KVM DVI vers HDMI d'ATEN.

## Caractéristiques

Connexions à l'ordinateur	4
Sélection port	Bouton, sélecteur de port à distance
Connecteurs	
Ports console	1 double liaison DVI-I femelle 2 USB type A femelles (blanc) 1 mini prise stéréo femelle (vert ; panneau avant)
Ports KVM	4 USB type B femelles (blanc) 4 doubles liaisons DVI-I femelles 4 mini prises stéréo femelles (vert)
Alimentation	1 prise secteur à 3 broches
Sélecteur de port	1 RJ-11 (noir ; panneau arrière)

distant	
Commutateurs	
Sélection port	4 boutons
Réinitialiser	1 bouton semi-encastré
Alimentation	1 interrupteur à bascule
DEL	
Alimentation	1 (vert)
En ligne/Sélectionné (port KVM)	4 (orange)
Vidéo	1 (vert)
Verrou clavier	3 (vert)
Émulation	
Clavier/souris	USB
Vidéo	3840 x 2160 max. @ 30 Hz (UHD)* Double liaison DVI : 2560 x 1600 ; Liaison unique DVI : 1920 x 1200 DVI-A : 2048 x 1536
Capacité d'alimentation d'entrée	100-240 V~ ; 50-60 Hz ; 1 A
Consommation électrique	AC110V:8,6W:55BTU AC220V:8,9W:57BTU
Environnement	
Température de fonctionnement	0-50 °C
Température de stockage	-20-60 °C
Humidité	0 - 80% HR, sans condensation
Propriétés physiques	
Boîtier	Métal
Poids	1,76 kg ( 3,88 lb )
Dimensions (L x l x H)	33,50 x 16,39 x 4,40 cm (13,19 x 6,45 x 1,73 po.)
Remarque	* Les commutateurs KVM sécurisés DVI prennent en charge une sortie vidéo allant jusqu'à 3840 x 2160 @ 30 Hz sur des moniteurs/ordinateurs compatibles à interface HDMI avec des câbles KVM DVI vers HDMI d'ATEN.
Remarque	Pour certains produits montés en rack, notez que les dimensions physiques standard LaxPxH sont exprimées avec un format LoxLaxH.

Diagramme



**ATEN International Co., Ltd.**

3F., No.125, Sec. 2, Datong Rd., Sijhih District., New Taipei City 221, Taiwan  
 Phone: 886-2-8692-6789 Fax: 886-2-8692-6767  
 www.aten.com E-mail: marketing@aten.com



© Copyright 2015 ATEN® International Co., Ltd.  
 ATEN and the ATEN logo are trademarks of ATEN International Co., Ltd.  
 All rights reserved. All other trademarks are the property of their respective owners.