

## CS1184DP4C

Switch KVM sicuro a 4 porte USB DisplayPort con CAC (conforme a PSD PP v4.0)



Lo Switch KVM sicuro ATEN PSD PP v4.0 CS1184DP4C è progettato specificamente per soddisfare i più severi requisiti di sicurezza delle installazioni della difesa e dell'intelligence. Lo Switch KVM sicuro ATEN PSD PP v4.0 CS1184DP4C è conforme allo standard PSD PP v4.0 (Profilo di protezione per i dispositivi di condivisione periferica, versione 4.0) certificato dalla National Information Assurance Partnership (NIAP).

ATEN PSD PP v4.0 Secure KVM Switch CS1184DP4C provides isolation between computer sources and peripherals while sharing a single keyboard, mouse, monitor, speaker set, and Common Access Card (CAC) reader between connected computers of various security classifications. Compliance with PSD PP v4.0 ensures peripheral sharing capabilities provide maximum user data security when switching port focus, preventing unauthorized data flows or leakage between connected sources. Key protections include isolation and unidirectional data flow, restricted peripheral connectivity and filtering, user data protection, configurable device filtration and management, strict audio filtration, and always-on tamper-proof design, keeping sensitive assets isolated and providing advanced security and a user friendly design for instantly secure deployment.

To enhance security, ATEN PSD PP v4.0 Secure KVM Switch CS1184DP4C only offers manual switching methods including front panel pushbuttons and [Remote Port Selector](#) (RPS) <sup>1</sup>. With multi-layered security, ATEN PSD PP v4.0 Secure KVM Switch CS1184DP4C ensures high-level desktop security and data safekeeping for applications such as government and military agencies, healthcare providers, banking and finance institutions, and other organizations that often handle sensitive or confidential data on separate networks.

Note: 1. The [Remote Port Selector](#) is not supplied in the package and requires a separate purchase.



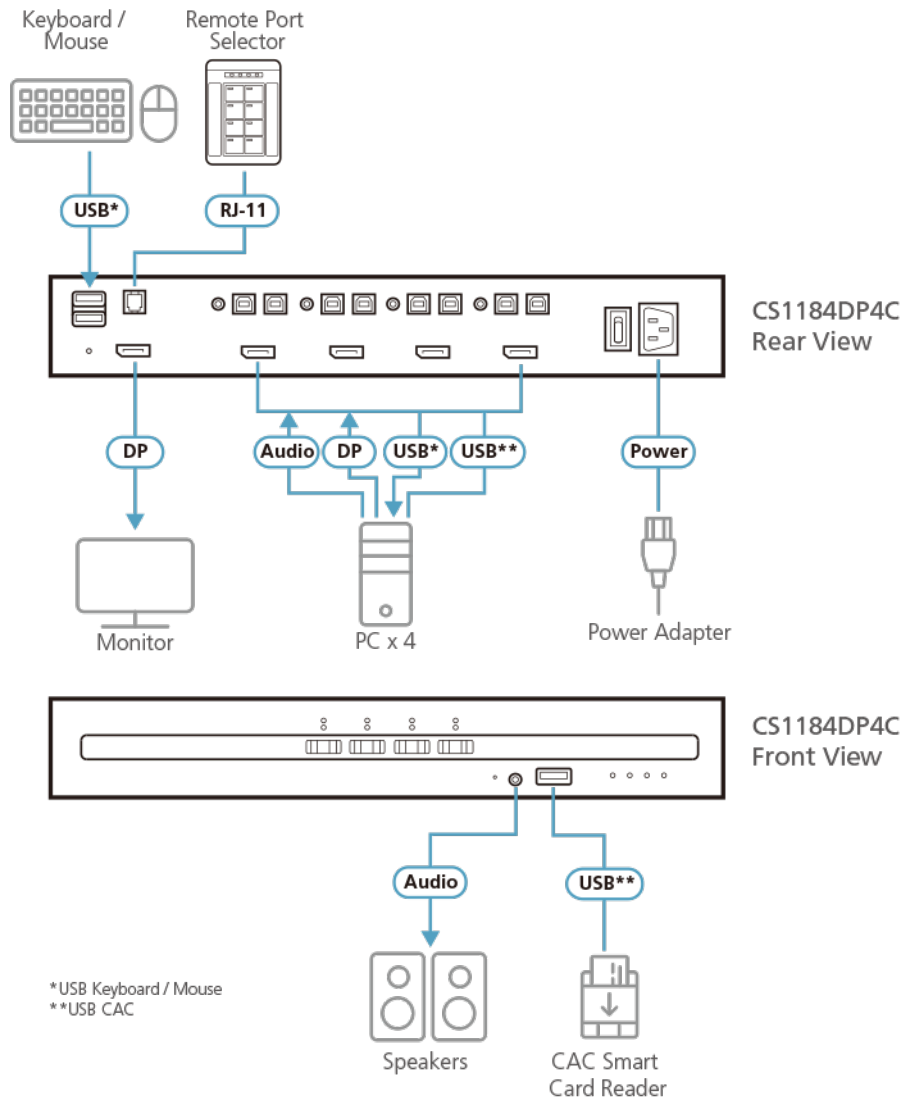
## Caratteristiche

- **Conformità ai criteri comuni NIAP**
  - Conforme ai requisiti di sicurezza di PSD PP v4.0 (Profilo di protezione per i dispositivi di condivisione periferica, versione 4.0)
- **Sicurezza a più livelli**
  - Rilevamento dell'intrusione nel case sempre attivo - rende la serie Switch KVM sicuro ATEN PSD PP v4.0 inutilizzabile una volta rilevata una manomissione fisica
  - Etichette di prova della manomissione - forniscono un'indicazione visiva di eventuali tentativi di accesso ai componenti interni dello Switch KVM sicuro ATEN PSD PP v4.0
  - Firmware non riprogrammabile - impedisce la riprogrammazione del firmware dello Switch KVM sicuro ATEN PSD PP v4.0
  - Connettività periferica limitata - HID (dispositivi di interfaccia umana) non autorizzati, video, o connessioni ai dispositivi di autenticazione vengono rifiutati
  - Selezione porte tramite pulsanti/ [selettore di porte remoto](#) (RPS) <sup>1</sup> solo per migliorare la sicurezza
  - Indicatori a LED per lo stato di filtraggio periferico e la sicurezza KVM
  - Il rigoroso filtraggio audio protegge da perdite di audio.
  - Resistente involucro metallico
- **Isolamento del canale dati e flusso di dati unidirezionale**
  - Effettivo isolamento del percorso dati - i dati non possono essere trasferiti tra computer
  - Lo Switch KVM sicuro ATEN PSD PP v4.0 controlla e isola il flusso dati tra console e computer collegati
  - Il flusso dati unidirezionale tra console e il computer selezionato è assicurato
  - Supporta audio analogico (solo altoparlanti) <sup>2</sup>
- **Protezione dati utente**
  - I dati di tastiera/mouse dello Switch KVM sicuro ATEN PSD PP v4.0 vengono automaticamente cancellati dopo la trasmissione e automaticamente eliminati quando il focus della porta KVM viene commutato
- **Gestione sicurezza**
  - Supporta la configurazione amministrativa del filtraggio delle porte CAC per accettare o rifiutare specifici dispositivi di autenticazione USB
  - Supporta la configurazione amministrativa del filtraggio delle porte di tastiera/mouse per rifiutare dispositivi HID USB specifici
  - Fornisce funzioni amministrative per amministratori autorizzati per il controllo dei dati di registro KVM
  - Supporta la funzione di abilitazione/disabilitazione CAC tramite porta
- **Qualità video superiore**
  - Qualità video superiore - fino a 4K (3840 x 2160 a 30 Hz) <sup>3</sup>
  - Video DynaSync™ - Tecnologia esclusiva ATEN che elimina i problemi di visualizzazione all'avvio e ottimizza la risoluzione quando si passa da una sorgente all'altra
  1. Il [selettore di porte remoto](#) non è fornito nel pacchetto e deve essere ordinato separatamente.
  2. È supportato solo l'ingresso di dati da altoparlanti analogici.
  3. La serie Switch KVM sicuro DisplayPort supporta risoluzioni di uscita da console video fino a 3840 x 2160 a 30 Hz.

**Specifiche**

Collegamenti del computer	4
Seleziona porta	Pulsante, selettore di porte remoto
Connettori	
Porte console	1 x DisplayPort femmina (Nero) 2 x USB tipo-A femmina (Bianco) 1 x Mini jack stereo femmina (Verde; pannello frontale)
Porte KVM	8 x USB tipo-B femmina (Bianco) 4 x DisplayPort femmina (Nero) 4 x Mini jack stereo femmina (Verde)
Alimentazione	1 x Presa CA a 3 poli
Porta CAC USB	1 x USB tipo-A femmina (Bianco; pannello frontale)
Selettore porta remota	1 x RJ-11 (Nero; pannello posteriore)
Switches	
Seleziona porta	4 x Pulsanti
Ripristino	1 x Pulsante semi-incassato
Alimentazione	1 x Bilanciere
LED	
Alimentazione	1 (Verde)
Online/selezionata (porta KVM)	4 (Arancione)
Online / Selezionato (Porta CAC)	4 (Verde)
Video	1 (Verde)
Blocco tasti	3 (Verde)
Emulazione	
Tastiera / Mouse	USB
Video	Max. 3840 x 2160 a 30 Hz (UHD)
Carico potenza ingresso	100-240V~; 50-60 Hz; 1A
Consumo	AC110V:9.1W:68BTU AC220V:9.1W:68BTU
Ambiente	
Temperatura di esercizio	0-50°C
Temperatura di conservazione	-20-60°C
Umidità	0-80% RH, senza condensa
Proprietà fisiche	
Struttura	Metallo
Peso	1,77 kg ( 3,9 lb )
Dimensioni (L x P x A)	33,50 x 16,39 x 4,40 cm (13,19 x 6,45 x 1,73 pollici)
Nota	Per alcuni prodotti per il montaggio su rack, le dimensioni fisiche standard LxPxA sono indicate utilizzando il formato LxLxA.

Diagramma topologia



**ATEN International Co., Ltd.**

3F., No.125, Sec. 2, Datong Rd., Sijhih District., New Taipei City 221, Taiwan  
 Phone: 886-2-8692-6789 Fax: 886-2-8692-6767  
 www.aten.com E-mail: marketing@aten.com



© Copyright 2015 ATEN® International Co., Ltd.  
 ATEN and the ATEN logo are trademarks of ATEN International Co., Ltd.  
 All rights reserved. All other trademarks are the property of their respective owners.