

## FPMA-C340DBLACK

## NEOMOUNTS SOPORTE DE TECHO PARA

### ESPECIFICACIONES

#### GENERAL

Tamaño mín. pantalla*	32 inch
Tamaño máx. pantalla*	75 inch
Peso mínimo	0 kg (por pantalla)
Peso máximo	50 kg (por pantalla)
Pantallas	2
VESA mínimo	100x100 mm
VESA máximo	400x400 mm

#### FUNCIONALIDAD

Tipo	Inclinación Girar
Ajuste de altura	106-156 cm
Inclinación (grados)	10°
Giro (grados)	360°
Rotación (grados)	6°
Altura	178,5 cm
Tipo de ajuste	Manual

#### INFORMACIÓN

Color	Negro
Material principal	Acero
Garantía	5 años
EAN code	8717371449445

\*Nota: Los tamaños en pulgadas indicados son sólo una indicación, combinados con el peso y los tamaños VESA. El peso máximo y el tamaño VESA son restricciones absolutas para los productos y no deben superarse.



Neomounts



Neomounts

### Neomounts FPMA-C340DBLACK soporte de techo doble para TV/monitor de movimiento completo para pantallas de 32-75" - Negro

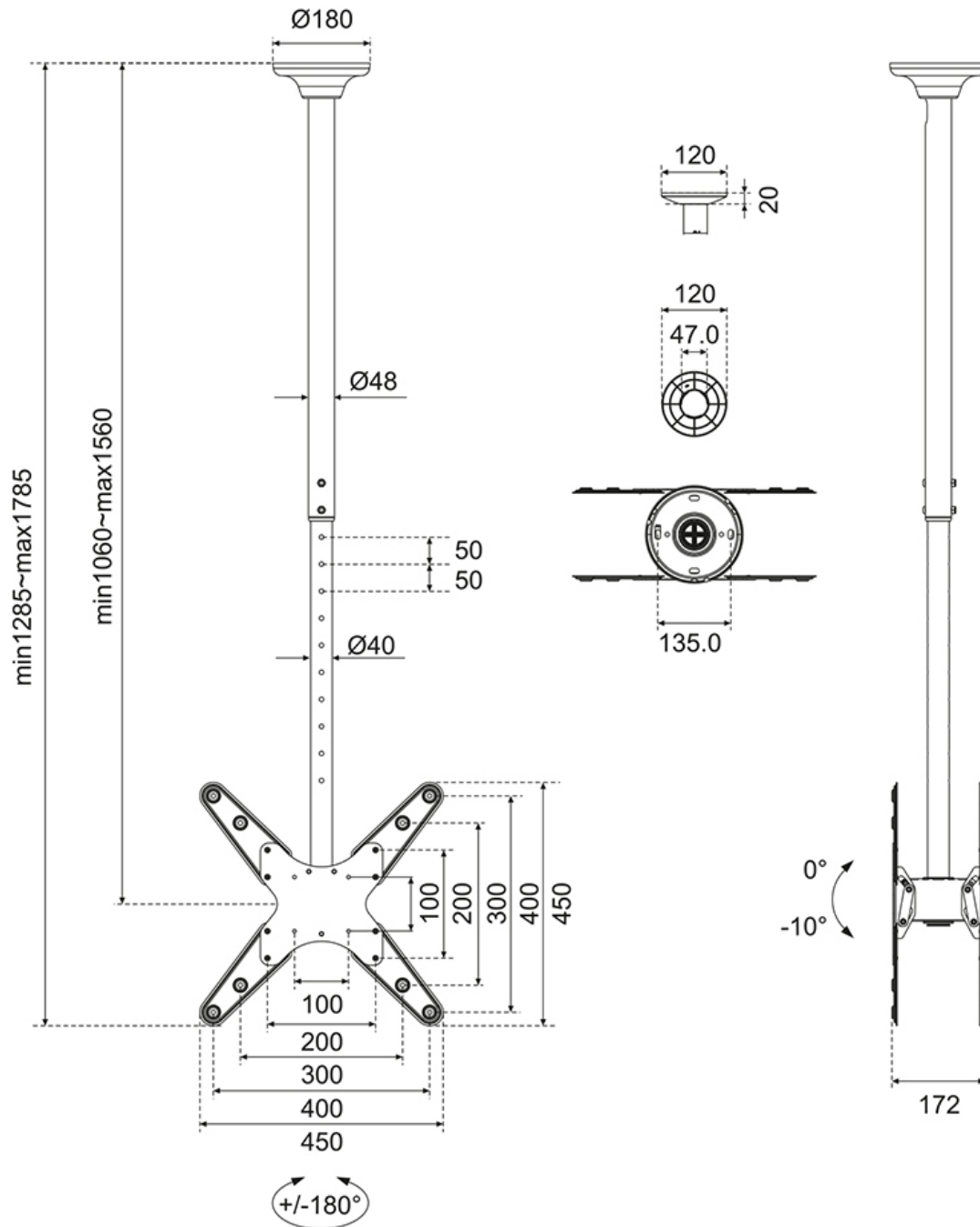
El Neomounts FPMA-C340DBLACK es un soporte de techo de movimiento completo para 2 pantallas planas de hasta 75". La tecnología única de inclinación (10°), giro (360°) y rotación (6°) permite que el soporte cambie al mejor ángulo para la posición óptima de visualización.

El soporte de techo puede ajustarse fácilmente en altura de 106 a 156 cm\* y tiene una capacidad de peso de 50 kg (2x). El FPMA-C340DBLACK es adecuado para pantallas que cumplen con el patrón de agujeros VESA de 100x100 a 400x400mm. Un ingenioso sistema de gestión de cables oculta y dirige los cables desde el techo hasta la pantalla. El soporte viene con una cubierta decorativa adicional para la instalación en techos suspendidos.

\* El Neomounts NS-EP100BLACK es un poste de extensión para los modelos de soporte de techo NM-C440BLACK, NM-C440DBLACK, FPMA-C340BLACK y FPMA-C340DBLACK. Este poste se puede utilizar como extensión adicional al poste incluido con los modelos. De este modo, la altura de los soportes de techo puede aumentarse con 107,5 cm adicionales.

## FPMA-C340DBLACK

## NEOMOUNTS SOPORTE DE TECHO PARA



Neomounts

Measuring unit: mm  
Measuring unit: mm