


OptiPlex

Guia de Instalação da Antena

Notas, avisos e advertências

 **NOTA:** Uma NOTA fornece informações importantes para ajudar a utilizar melhor o produto.




 **AVISO:** Um AVISO indica possíveis danos no hardware ou uma perda de dados e explica como pode evitar esse problema.

 **ADVERTÊNCIA:** Uma ADVERTÊNCIA indica possíveis danos no equipamento, lesões corporais ou morte.

Capítulo1: Antes de começar.....	4
Capítulo2: Ferramentas recomendadas.....	5
Capítulo3: Antena da Torre OptiPlex.....	6
Capítulo4: Antena do OptiPlex de Fator de Forma Reduzido.....	8
Capítulo5: Antena do OptiPlex Micro.....	10
Capítulo6: Colocação da Antena.....	12
Capítulo7: Antena SMA.....	14
Capítulo8: Obter ajuda.....	15
Contactar a Dell.....	15

Antes de começar

Passo

1. Guarde e feche todos os ficheiros abertos e saia de todas as aplicações abertas.
2. Encerre o sistema: clique em **Iniciar** >  **Alimentação** > **Encerrar**.
 -  **NOTA:** Caso esteja a utilizar um sistema operativo LINUX, consulte a respetiva documentação para obter as instruções de encerramento.
3. Desligue o sistema e todos os dispositivos ligados das respetivas tomadas elétricas.
4. Desligue todos os dispositivos de rede e periféricos ligados, como teclado, rato e monitor do sistema.
 -  **AVISO:** Para desligar um cabo de rede, desligue primeiro o cabo do sistema e, em seguida, desligue o cabo do dispositivo de rede.
5. Se estiver a instalar a unidade de sistema ou o transformador no monitor:
 - a. Desligue o cabo de alimentação e todos os cabos de vídeo do monitor.
 - b. Retire o suporte do monitor e coloque-o sobre uma superfície limpa e suave.

Ferramentas recomendadas

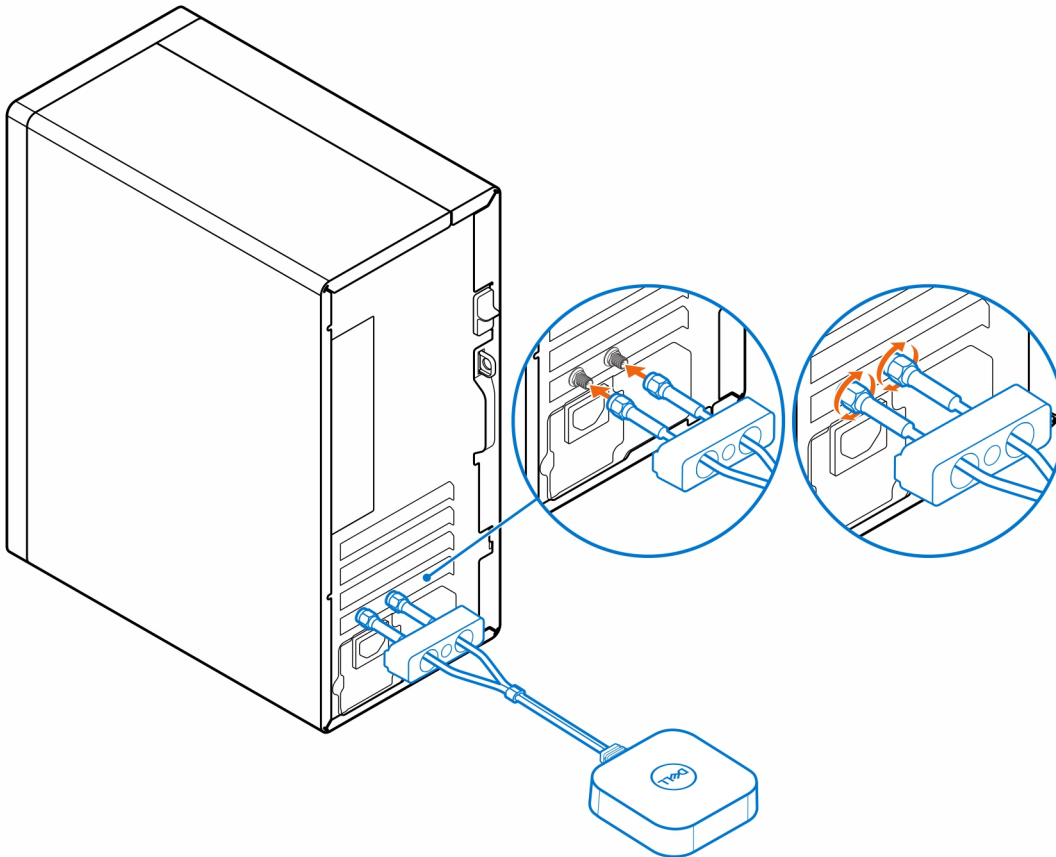
Os procedimentos descritos neste documento podem necessitar da seguinte ferramenta:

- Chave de parafusos Phillips n.º 2

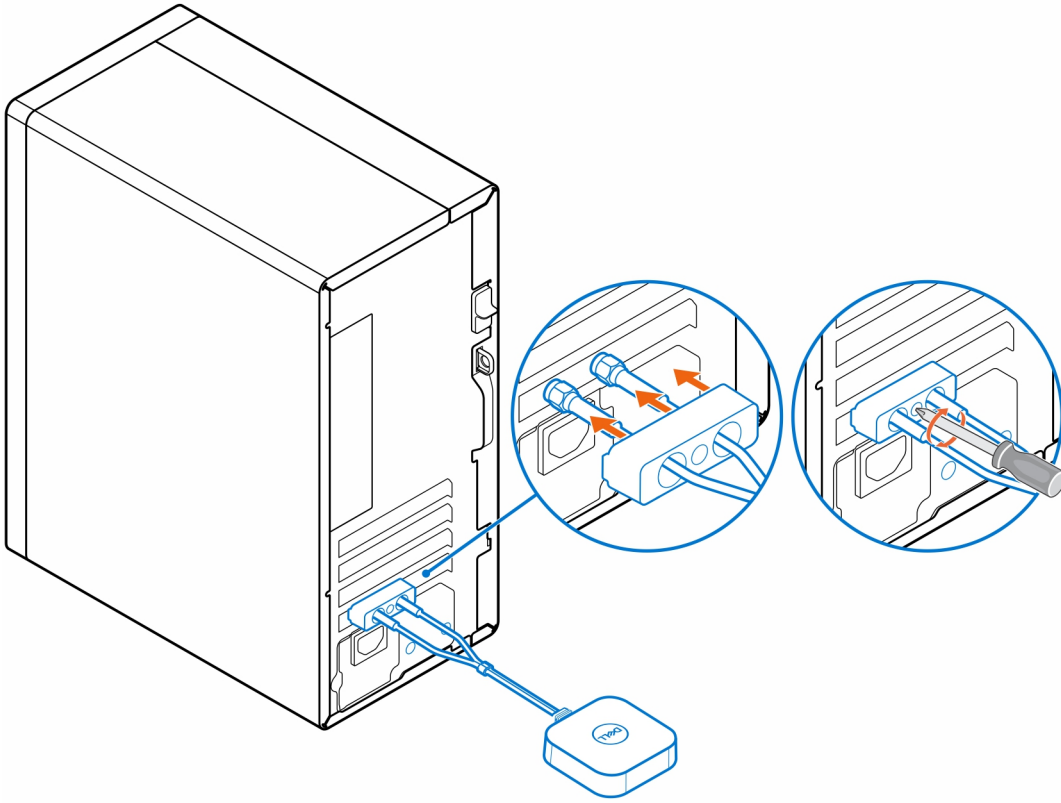
Antena da Torre OptiPlex

Passo

1. Siga as instruções em [Antes de começar](#).
2. Alinhe e ligue os cabos da antena aos conectores SMA no chassis.
3. Aperte os parafusos para fixar os cabos da antena aos conectores SMA no chassis.



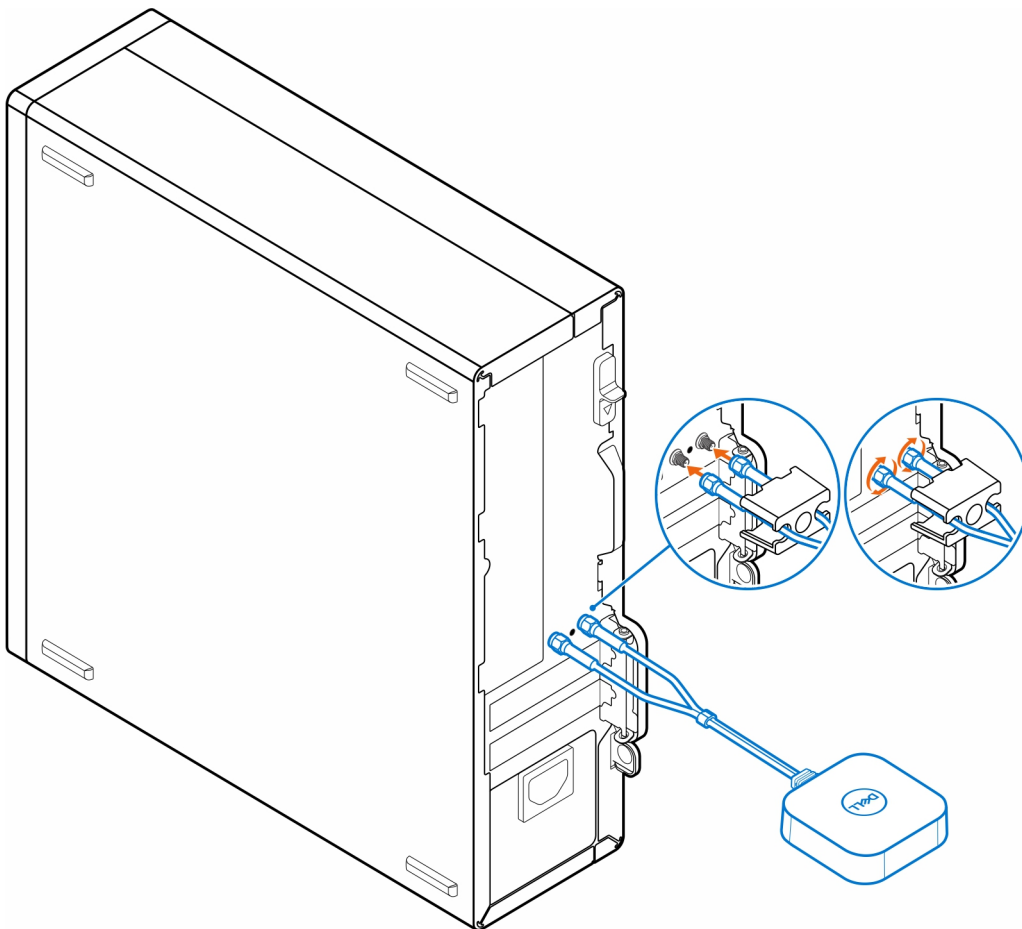
4. Deslize a tampa SMA sobre cabos da antena.
5. Alinhe as patilhas na tampa SMA com as ranhuras no chassis.
6. Empurre a tampa SMA em direção ao chassis até encaixar no lugar.
7. Aperte o parafuso integrado para fixar a tampa SMA ao chassis.



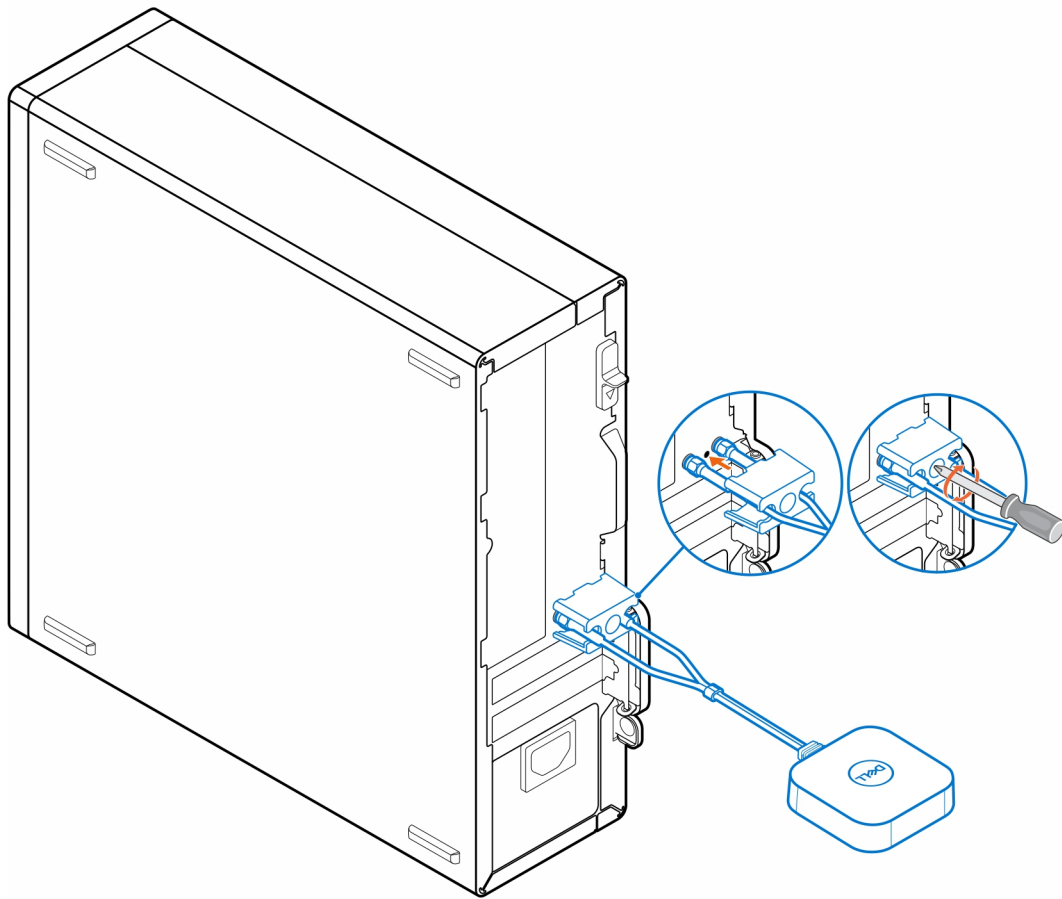
Antena do OptiPlex de Fator de Forma Reduzido

Passo

1. Siga as instruções em [Antes de começar](#).
2. Alinhe e ligue os cabos da antena aos conectores SMA no chassis.
3. Aperte os parafusos para fixar os cabos da antena aos conectores SMA no chassis.



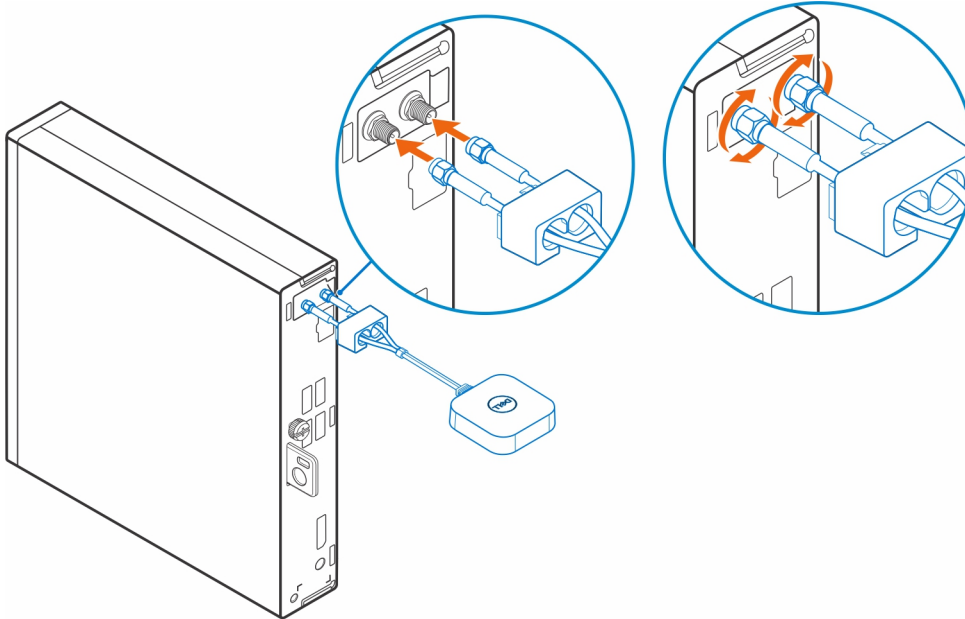
4. Deslize a tampa SMA sobre cabos da antena.
5. Alinhe as patilhas na tampa SMA com as ranhuras no chassis.
6. Empurre a tampa SMA em direção ao chassis até encaixar no lugar.
7. Aperte o parafuso integrado para fixar a tampa SMA ao chassis.



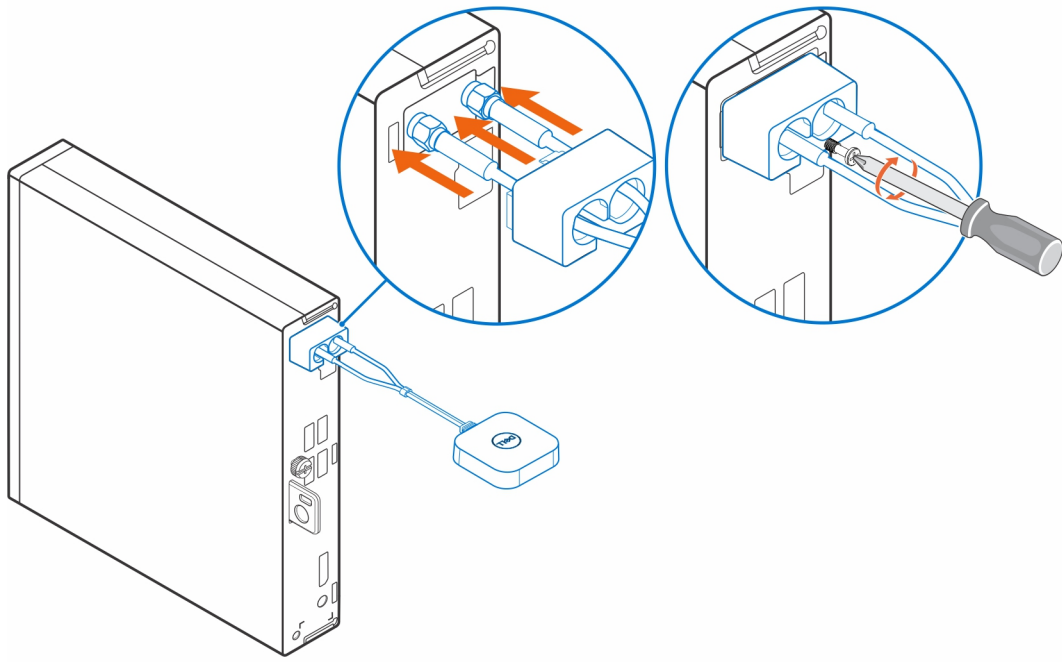
Antena do OptiPlex Micro

Passo

1. Siga as instruções em [Antes de começar](#).
2. Alinhe e ligue os cabos da antena aos conectores SMA no chassis.
3. Aperte os parafusos para fixar os cabos da antena aos conectores SMA no chassis.

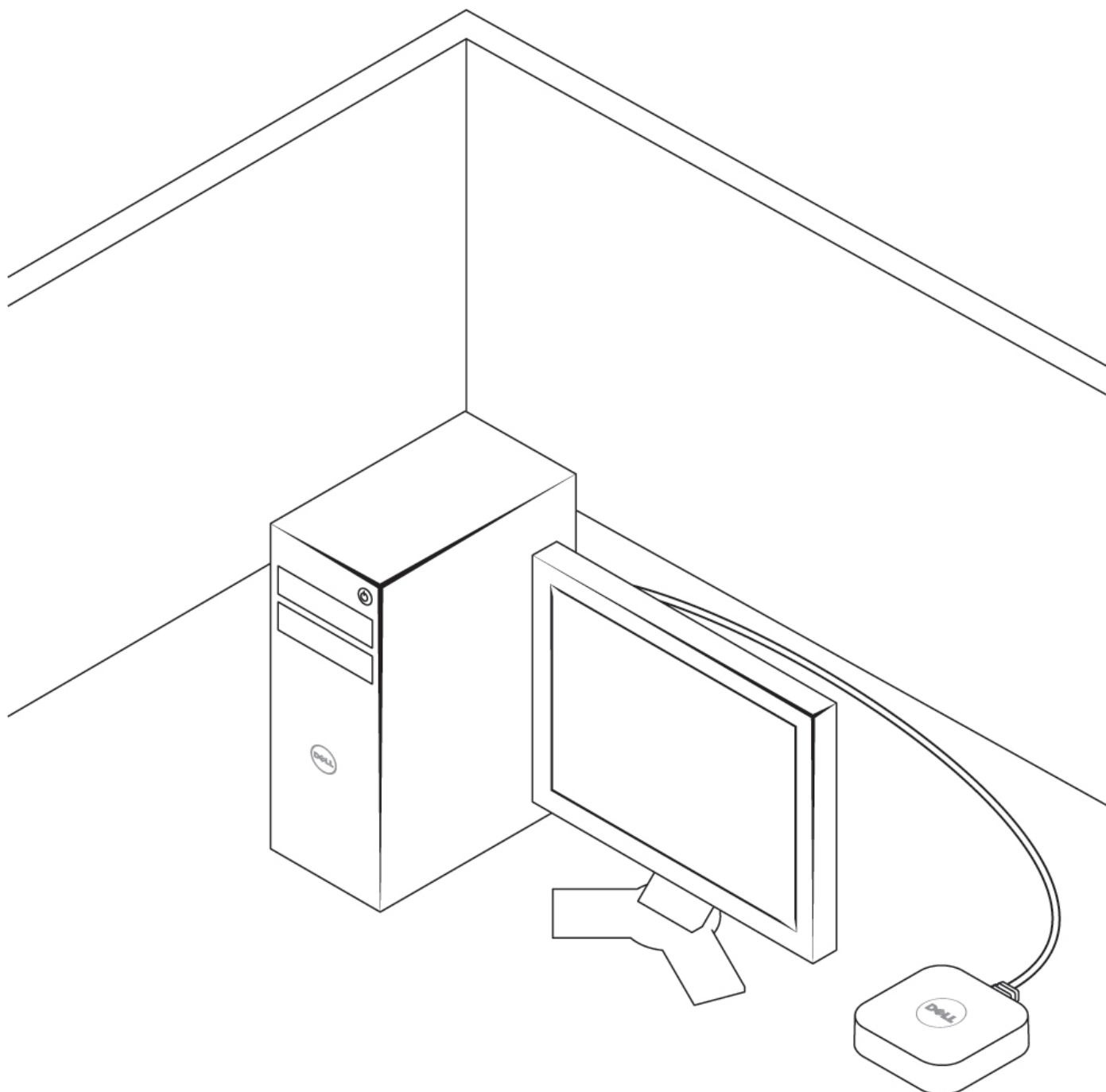


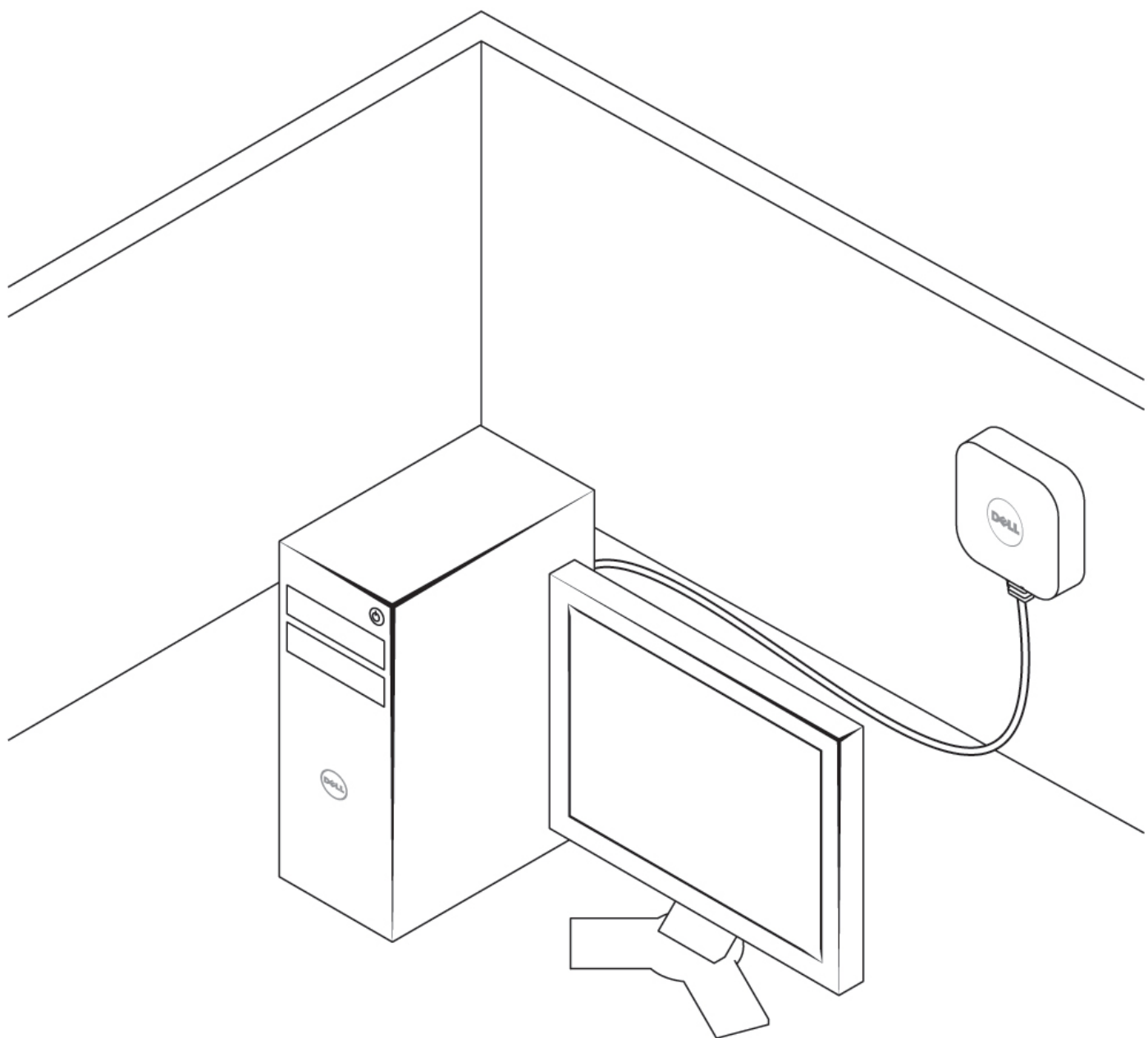
4. Deslize a tampa SMA sobre cabos da antena.
5. Alinhe as patilhas na tampa SMA com as ranhuras no chassis.
6. Empurre a tampa SMA em direção ao chassis até encaixar no lugar.
7. Aperte o parafuso integrado para fixar a tampa SMA ao chassis.



Colocação da Antena

Coloque a antena num local adequado.






Antena SMA

Quanto aos procedimentos de remoção e instalação da antena SMA, procure o Manual de Serviço do OptiPlex em www.dell.com/support.

Obter ajuda

Contactar a Dell

Pré-requisitos

 **NOTA:** Se não tiver uma ligação ativa à Internet, pode encontrar as informações de contacto na sua fatura, na nota de compra ou no catálogo de produtos Dell.

Sobre esta tarefa

A Dell disponibiliza várias opções de suporte e serviço online e através do telefone. A disponibilidade varia de acordo com o país e o produto, e alguns serviços podem não estar disponíveis na sua área. Para contactar a Dell relativamente a problemas de vendas, suporte técnico ou assistência ao cliente:

Passo

1. Visite **Dell.com/support**.
2. Selecione a categoria de suporte.
3. Confirme o seu país ou região na lista pendente **Escolher um País/Região** no fundo da página.
4. Selecione a ligação de serviço ou suporte adequada, com base na sua necessidade.