

**Per una cottura uniforme dei piatti**

Il forno a convezione 300 si riscalda più velocemente di un forno tradizionale. Grazie al design innovativo della ventola, il calore viene distribuito uniformemente, garantendo una cottura rapida e omogenea su tutti i lati degli alimenti.

Product Benefits & Features**Cottura uniforme, rapida e veloce grazie alla ventola interna**

Questo forno fa circolare il calore al suo interno in modo uniforme, assicurando una cottura perfetta di tutti i piatti in tutti i punti. La nostra tecnologia riscalda il forno più velocemente, facendoti risparmiare tempo ed energia.

**Pulisci il forno con il vapore grazie alla funzione AquaClean**

Con AquaClean, il forno sfrutta la potenza dell'umidità per pulire senza l'uso di sostanze chimiche aggressive. AquaClean fa evaporare l'acqua sul fondo del forno. Il vapore scioglie il grasso e i residui più ostinati, consentendo di ottenere facilmente una pulizia naturale.

**Controllo semplice con il contaminuti**

Il nostro contaminuti ti aiuta a tenere sotto controllo le tue ricette. Basta impostare il timer e ti avviserà allo scadere del tempo, perché anche un minuto può fare la differenza.

Funzione Grill: per dorare e grigliare più velocemente

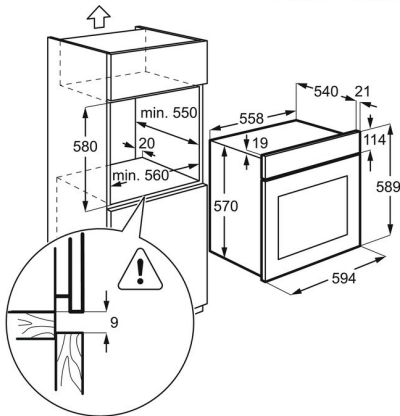
Perfetta per toast o piatti croccanti, la funzione Grill è più veloce della tradizionale grigliatura e doratura.

- Funzioni di cottura del forno: Cottura finale, Cottura tradizionale, Grill, Cottura ecoventilata, Cottura ventilata, Scongellamento, Doppio grill ventilato
- Porta e vetri estraibili

Product Specification

PNC	944 068 300	Superficie di cottura più grande (cm ²)	1130
EAN	7332543837984	Energia	Elettrica
Serie	300	Connettività	-
Tecnologia	Convection	Sonda termica	No
Classe di efficienza energetica	A	Tipologia di guide	Guide Stampate
Temperatura massima (°C)	50°C-250°C	Rumorosità	49
Tipologia di timer	Fine cottura	Pulizia	Funzione Aqua Cleaning
Volume utile vano forno (lt)	58	Dimensioni HxLxP (mm)	590x594x560
Potenza massima assorbita (W)	2060	Dimensioni da incasso HxLxP (mm)	590x560x550
Max power oven, W	2060	Griglie incluse	1 griglia
Potenza massima Grill (W)	2060	Vassoi	1 leccarda
Colore	Inox	Materiale della cavità	Black Enameled
Funzioni cottura	Cottura finale, Cottura tradizionale, Grill, Cottura ecoventilata, Cottura ventilata, Scongelo, Doppio grill ventilato	Illuminazione	Luce singola, posteriore
		Peso lordo (kg)	27.7
Tipologia Manopole Forno	Bar Standard Spin Finish	Peso netto (kg)	26.5
		Fusibile richiesto (A)	13
Tipo di prodotto	Forno elettrico	Lunghezza cavo (m)	1.6
Indice di efficienza energetica	94.9	Frequenza (Hz)	50
Consumo energetico standard (kWh)	0.89	Tipo di presa	Schuko
Consumo energetico a circolazione forzata (kWh)	0.75	Tensione (V)	220-240
Dimensioni interne	Media	Altezza imballo (mm)	654
Numero di cavità	1	Larghezza imballo (mm)	635
		Profondità imballo (mm)	670

PSGBOV140D002004



PSGBOV140D002005

