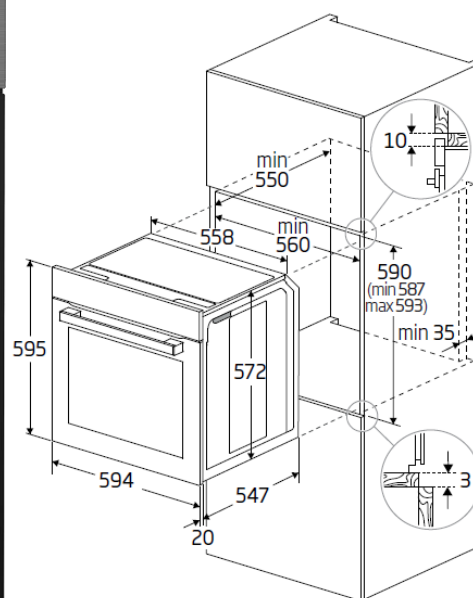


SCHEDA TECNICA FORNO BBIM11300XFP



CARATTERISTICHE PRINCIPALI	
Tipologia	Multifunzione 60 cm
Serie	b300
Finiture	Inox
Display	LED
Comandi	Touch Control con manopole
Manopole	a scomparsa
AeroPerfect®	sì
Connettività Wi-Fi HomeWhiz®	-
Split&Cook®	-
Resistenza circolare su ventola	sì
Porta forno con chiusura SoftClose®	-
FUNZIONI	
Numero funzioni	9
cottura tradizionale statica	sì
cottura con ventola	sì
cottura multidimensionale 3D	sì
cottura al grill con ventola	-
grill completo	sì
grill	-
grill con ventola	-
cottura pizza	-
cottura termoventilata eco	sì
cottura multivassoio	sì

resistenza superiore con ventola	-
resistenza inferiore	sì
resistenza inferiore con ventola	-
scongelamento	-
tenere in caldo	-
cottura a bassa temperatura	-
accensione luce	sì
cottura assistita a vapore	-
booster	-
Funzione di pulizia	Pirolitica Standard
CARATTERISTICHE TECNICHE E ACCESSORI	
Illuminazione	1, superiore
Numero vetri porta	4
Rastrelliere laterali smontabili	a 5 livelli
Cristallo controporta smontabile	sì
Blocco tasti elettronico	sì
Pareti catalitiche	-
Guide telescopiche	-
Sonda carne	-
Ripiano metallico	sì
Vassoio di cottura	sì
Vassoio profondo	-
Teglia pasticceria	-
Griglia per vassoio	-
Ventilazione tangenz. raffreddamento	sì
Volume utile (litri)	72
Consumo per convezione naturale (kWh)	0,95
Consumo per convezione forzata (kWh)	0,69
Classe energetica	A+
Potenza massima assorbita (kW)	2,7
DIMENSIONI	
Larghezza prodotto (mm)	59,4
Profondità prodotto (mm)	56,7
Altezza prodotto (mm)	59,5
CODICE SAP	7739182918
CODICE EAN	8690842495885