

FORNO MULTIFUNZIONE SERIE 4 SINGLE FAN



NV7B4040VBB



SmartThings

Forno Multifunzione Single Fan

Capacità vano cottura **76 lt**

Funzioni di cottura **20 automatiche**

Dim. Esterne (LxAxP in mm) **595x596x570**

Dim. Incasso (LxAxP in mm) **560x572x549**

FUNZIONALITÀ



SINGLE
FAN



FUNZIONI
COTTURA

A+

EFFICENZA
ENERGETICA



VAPORE
NATURALE



FINITURA
BLACK INOX

COMFORT

76L

GRANDE
CAPACITÀ



VANO IN SMALTO
CERAMICO



PULIZIA
A VAPORE



FULL TOUCH



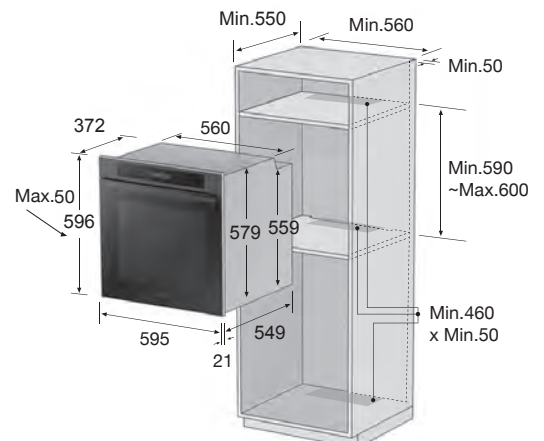
SICUREZZA
BAMBINI



PULIZIA
CATALITICA



GUIDA
TELESCOPICA



Le misure si intendono in mm



NV7B4040VBB

cod. EAN 8806094477450

SAMSUNG

SCHEDA TECNICA*

Produttore Samsung

Codice modello **NV7B4040VBB**

CARATTERISTICHE FORNO

Classe Energetica A+

Rivestimento Cavit  Vano in Smalto Ceramico

Design Black Inox

Porta

N  Vetri 4

Soft Closing •

Lampada Interna 25W / 40W (Alogena)

Posizione Lampada Interna Superiore / Laterale

Controlli

Altezza Display 85mm

Display LED

Tipologia Full Touch

Wi-Fi •

Controllo Vocale Assistente vocale Bixby / (Google, Alexa)

Modalit  Pulizia

Pirolitica -

Catalitica •

Vapore •

CARATTERISTICHE TECNICHE

Range Temperature

Ventilato Singolo 50~250 C

Grill Singolo 100~270 C

Superiore o Inferiore -

Doppio -

Grill Superiore (Piccolo / Grande) 1600W / 1100W

Resistenza Inferiore 1100W

Ventola 1200W / 1200W

Input Power 2950W

Sicurezza Sovratensioni •

MODALIT  DI COTTURA

Cavit  Intera

Modalit  Forno

Tradizionale 50~250 C

Ventilato 50~250 C

Eco Ventilato 30~250 C

Grill Grande 100~270 C

Fan Grill 100~250 C

Eco Grill -

Resistenza Inferiore + Ventilato 40~250 C

Resistenza Superiore + Ventilato 40~250 C

Resistenza Inferiore 100~230 C

Arrostitura -

Cottura Vapore 100% -

Cottura Vapore Assistita -

Vapore Naturale •

Sous Vide -

Resistenza Inferiore Vapore + Ventilato -

Resistenza Superiore Vapore + Ventilato -

Funzioni Speciali

Pre-Riscaldamento Rapido •

Essiccazione -

Cottura Lenta -

Pizza Cook -

Lievitazione Pasta -

Mantieni in Caldo 40~100 C

Piatto Caldo 30~80 C

Defrost 30~60 C

Funzioni Automatiche 20 EA

Funzione Salvataggio Preferite -

Cavit  Superiore

Ventilato -

Grill Grande -

Resistenza Superiore + Ventilato -

Air Fry -

Cavit  Inferiore

Ventilato -

Resistenza Inferiore + Ventilato -

Resistenza Inferiore -

Cottura Vapore 100% -

Cottura Vapore Regolabile -

Resistenza Inferiore Vapore + Ventilato -

Vapore Regolabile + Vapore Ventilato -

Entrambe le Cavit  Simultaneamente Cavit  Superiore x Cavit  Inferiore -

CONTROLLI

Orologio •

Sicurezza Bambini •

Timer •

Selezione Tempi di Cottura •

Selezione Fine Cottura •

Opzioni Lingua -

Suono •

ACCESSORI

Guida Telescopica 1 livello

Vassoi 2

Griglia in Metallo •

Spiedo BBQ -

Sonda Carne -

DIMENSIONI

Dimensioni (L x A x P)

Esterne 595 x 596 x 570 mm

Incasso 560 x 572 x 549 mm

Imballo 694 x 660 x 660 mm

Capacit 

Volume Netto 76 L