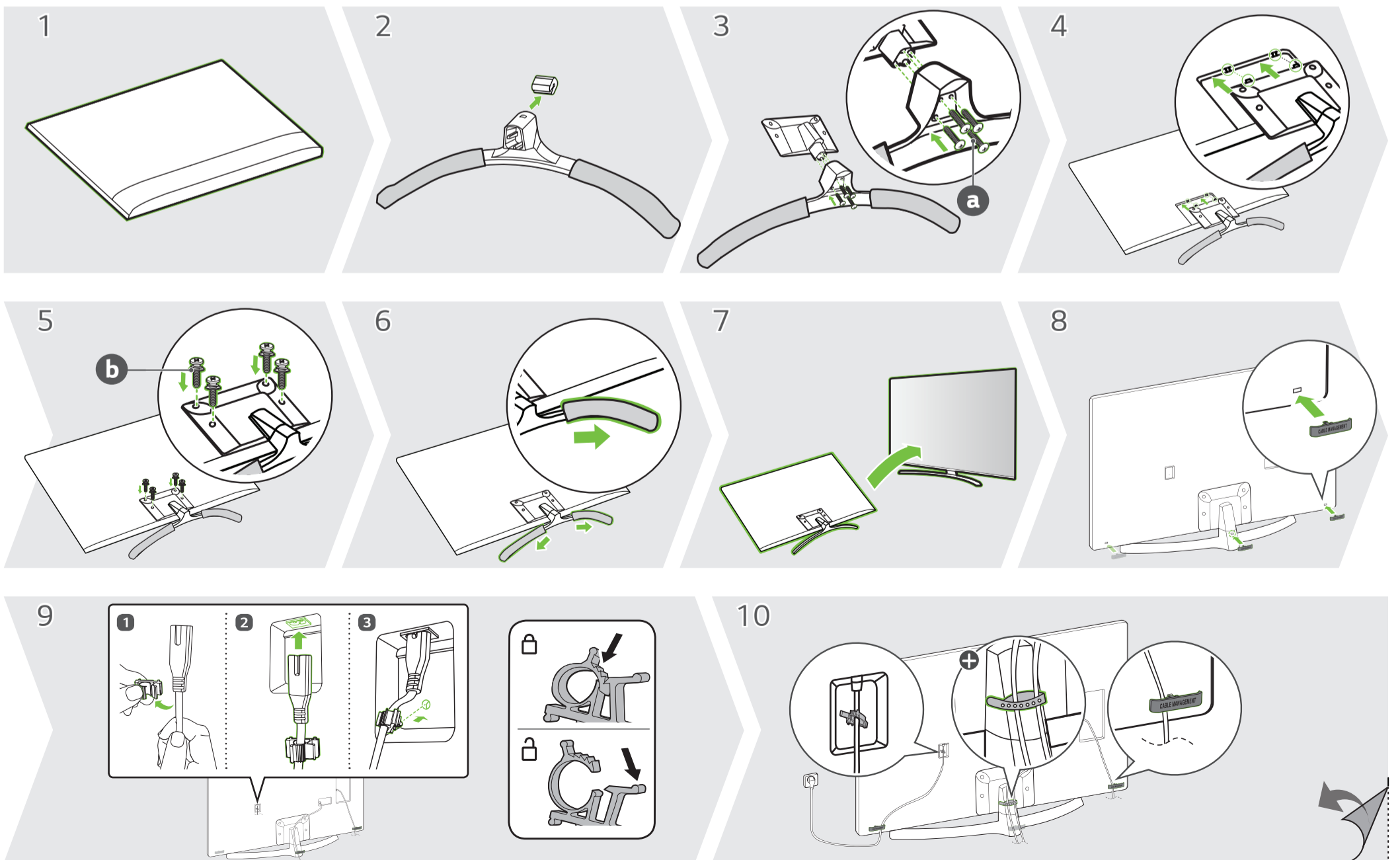
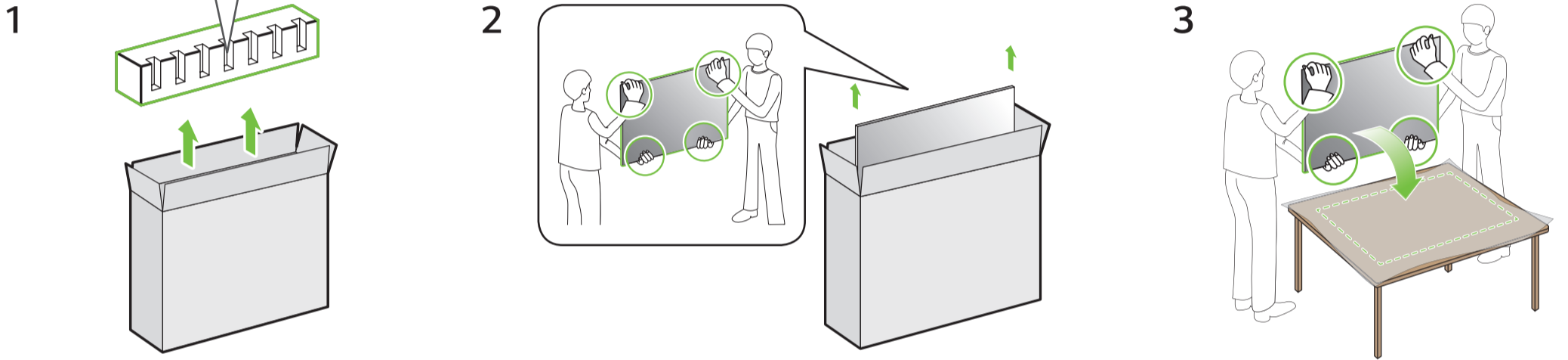
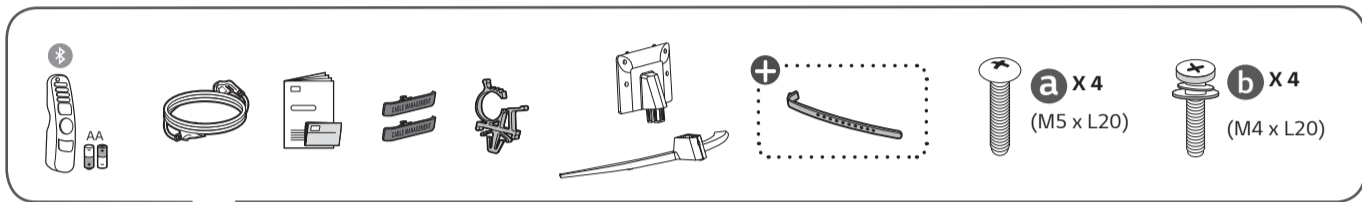
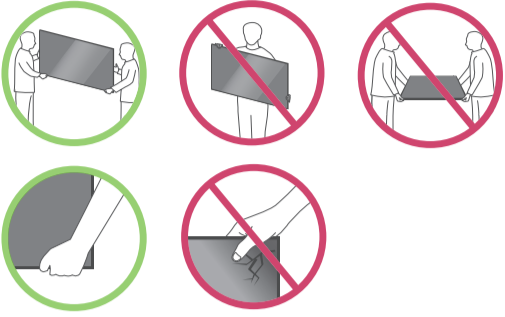
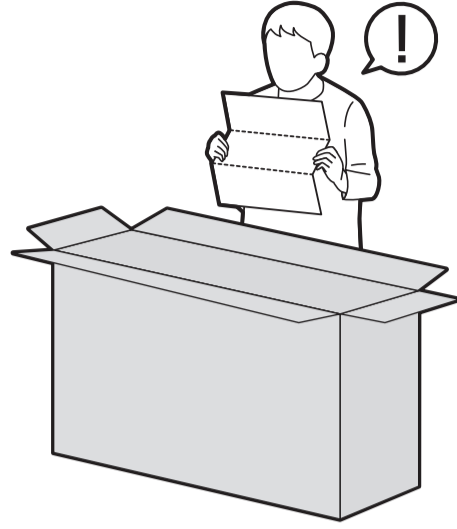
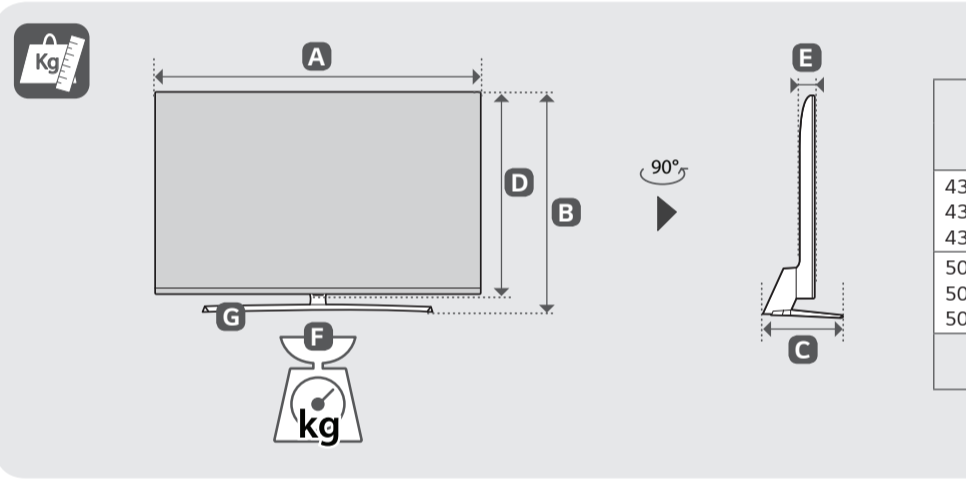
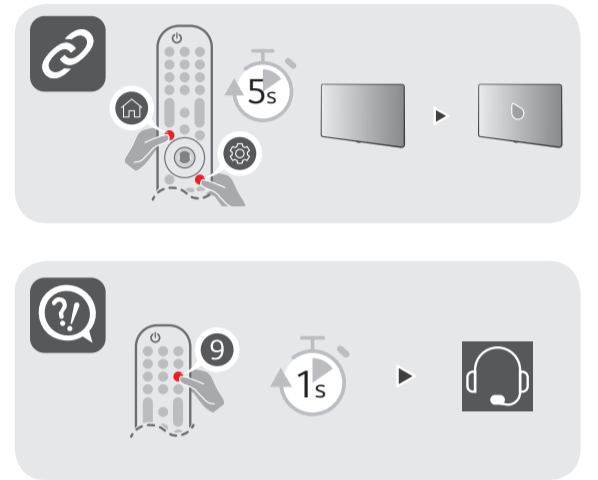
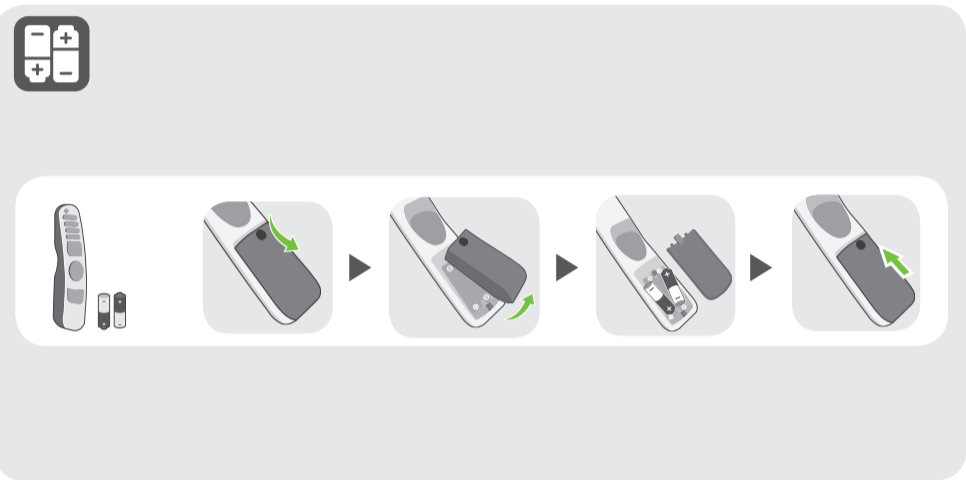
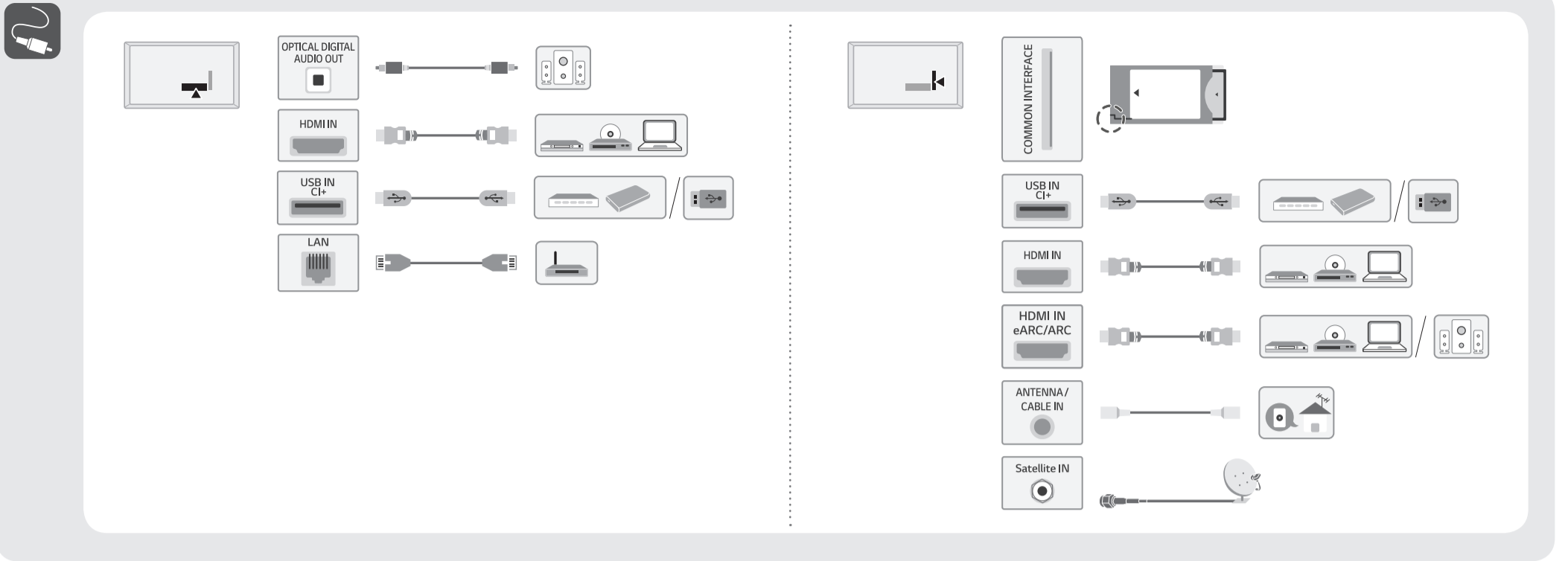




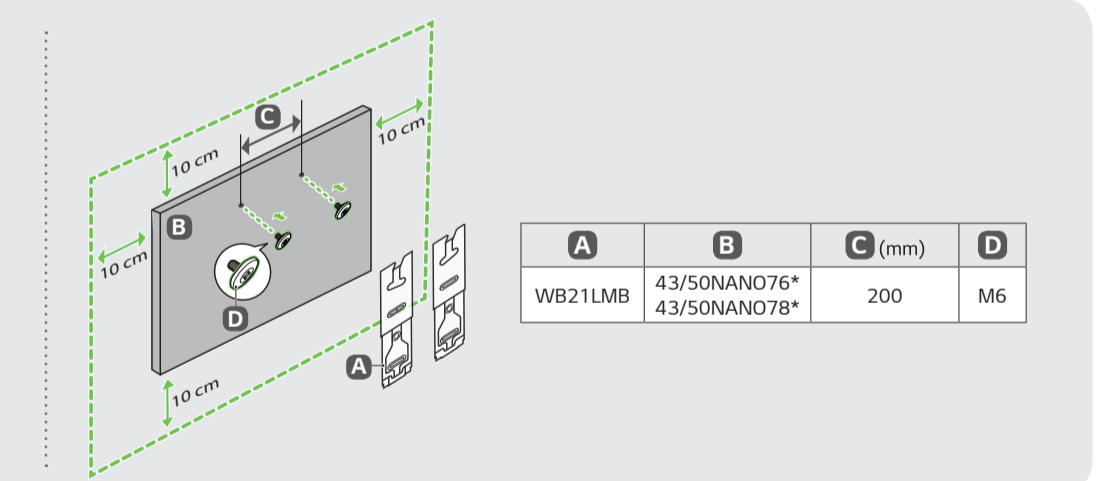
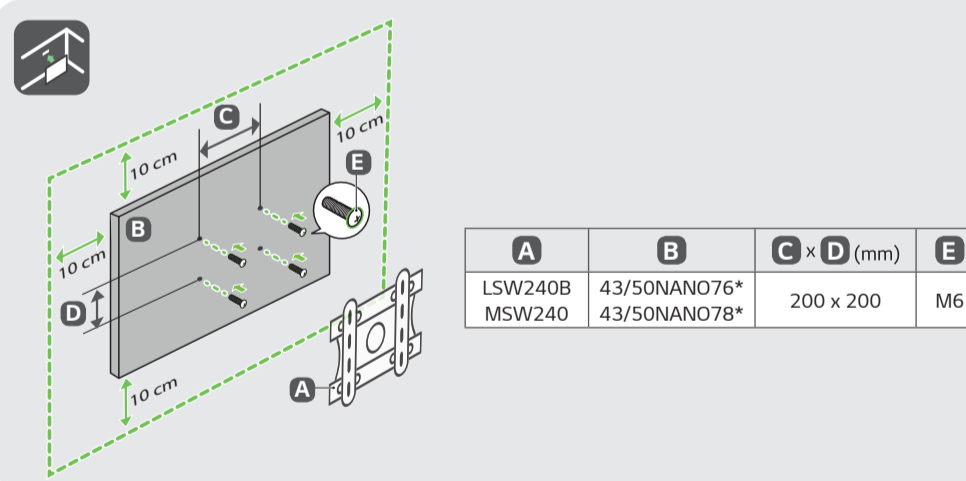
NANO76\*

NANO78\*





	A	B	C	D	E	F	F-G
	(mm)					(kg)	
43NANO763QA	43NANO783QA	967	629	249	564	57.7	10.3
43NANO766QA	43NANO786QA						
43NANO769QA	43NANO789QA						
50NANO763QA	50NANO783QA	1121	702	249	651	57.7	13.7
50NANO766QA	50NANO786QA						
50NANO769QA	50NANO789QA						
Power requirement					AC 100-240 V ~ 50 / 60 Hz		



English	· Read Safety and Regulatory.	Hrvatski	· Pročitajte <b>Sigurnost i usklađenost s propisima.</b>	Română	· Consultați manualul referitor la <b>siguranță și reglementare.</b>
Deutsch	· Lesen Sie die <b>Sicherheitsanweisungen und Richtlinien.</b>	Shqip	· Lexoni paragrafin " <b>Siguria dhe rregullimi.</b> "	Български	· Прочетете <b>Безопасност и регулаторни стандарти.</b>
Français	· Lire le document <b>Sécurité et mesures réglementaires.</b>	Bosanski	· Pročitajte dio <b>Sigurnost i propisi.</b>	Eesti	· Lugege <b>ohutus- ja normatiivteavet.</b>
Italiano	· Leggere il manuale <b>Sicurezza e normative.</b>	Македонски	· Прочитajte за <b>безбедноста и регулативата.</b>	Lietuvių k.	· Perskaitykite <b>Saugos ir norminius reikalavimus.</b>
Español	· Leer <b>Seguridad y normativa.</b>	Svenska	· Läs <b>Säkerhet och föreskrifter.</b>	Latviešu	· Izlasiet sadaļu <b>Drošība un normatīvi.</b>
Português	· Ler informações sobre a <b>Segurança e Regulamentos.</b>	Magyar	· Biztonsági szabályzat megtekintése.	Srpski	· Pročitajte odeljak <b>Bezbednost i regulatorna pitanja.</b>
Nederlands	· <b>Veiligheidsinformatie en regelgeving</b> lezen.	Polski	· Prosimy o przeczytanie <b>Zasad bezpieczeństwa i uwag dotyczących przepisów.</b>	Norsk	· Les <b>sikkerhet og forskrifter.</b>
Ελληνικά	· Διαβάστε τις <b>οδηγίες για την ασφάλεια και τους κανονισμούς.</b>	Česky	· Přečtěte si část <b>Bezpečnost a zákonné předpisy.</b>	Dansk	· Læs <b>sikkerhed og lovmæssige bestemmelser.</b>
Slovenščina	· Preberite <b>varnostne in regulativne vidike.</b>	Slovenčina	· Prečitajte si <b>bezpečnostné a regulačné informácie.</b>	Suomi	· Lue <b>Turvallisuus ja säännökset</b> -osio.

⊕ : Depending on model / Abhängig vom Modell / Selon le modèle / In base al modello / En función del modelo / Dependendo do modelo / Afhankelijk van het model / Αν λογα με το μοντ λο / Odvisno od modela / Tipusfüggő / Zależnie od modelu / Závisí na modelu / V závislosti od modelu / În funcție de model / В зависимости от модели / Sõltub mudelist / Priklauso nuo modelio / Atkarībā no modeļa / U zavisnosti od modela / Ovisno o modelu / Në varësi të modelit / Ovisno o modelu / во зависност од моделот / Beroende på modell / Avhengigt av modell / Afhängigt af modellen / Mallin mukaan