

Hisense

Quick Start Guide

5.1CH Soundbar with Wireless Subwoofer

Model: AX5100G



- ✓ Simple setup
- ✓ One remote
- ✓ Quick settings

340W
Max Audio Power

Dolby Atmos



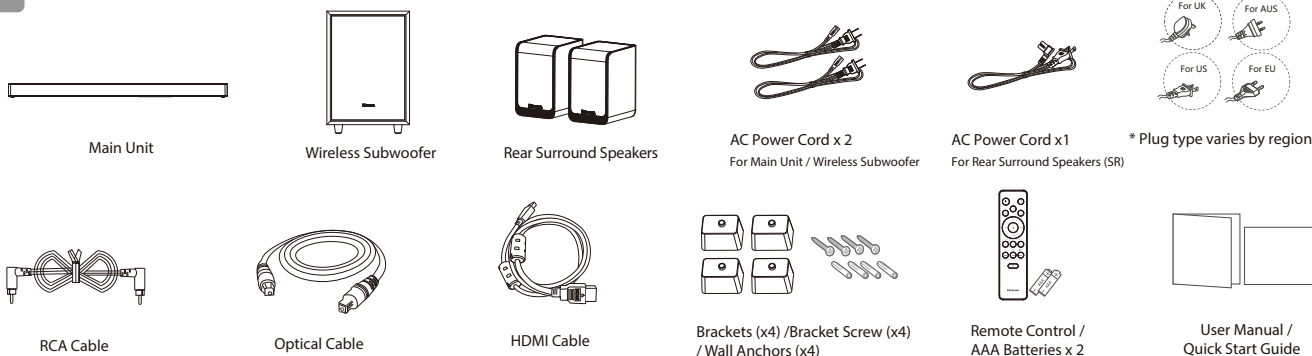
HDMI™
HIGH-DEFINITION MULTIMEDIA INTERFACE



Roku, the Roku logo, Roku TV, Roku TV Ready, and the Roku TV Ready logo are trademarks and/or registered trademarks of Roku, Inc. Roku TV Ready is only authorized by Roku for agreed-upon countries. This product is Roku TV Ready-supported in the United States, United Kingdom, Mexico and Canada. Countries are subject to change. For the most current list of countries in which this product is Roku TV Ready-supported, please email rokutvready@roku.com.



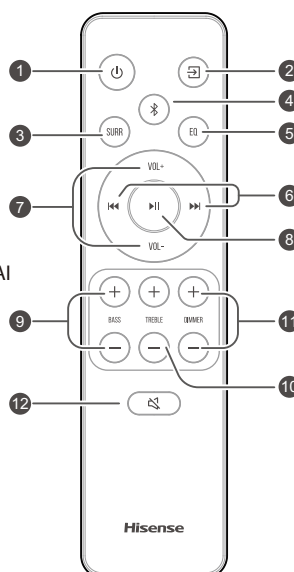
What's in the Box



* Power cord quantity and plug type vary by regions.

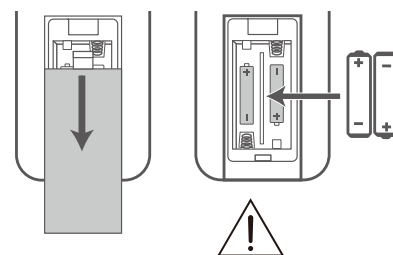
1 Remote Control

- Switch the unit between ON and STANDBY mode.
- Select the play mode.
- Adjust the surround ON/OFF.
- Select the Bluetooth mode. Press and hold the (BT) button to activate the pairing function in Bluetooth mode or disconnect the existing paired Bluetooth device.
- Select MUSIC/MOVIE/NEWS/SPORT/NIGHT/GAME/AI
- Skip to previous/next track in BT / USB mode.
- Increase/decrease the volume level.
- Play/pause/resume playback in BT / USB mode. Press and hold the button for 3s to enter setup menu. Confirm a selection.
- Adjust bass level.
- Adjust treble level.
- Adjust display brightness.
- Mute or resume the sound.



Replace the Remote Control Battery

- Press and slide the back cover to open the battery compartment of the remote control.
- Insert two **AAA** size batteries. Make sure the (+) and (-) ends of the batteries match the (+) and (-) ends indicated in the battery compartment.
- Close the battery compartment cover.

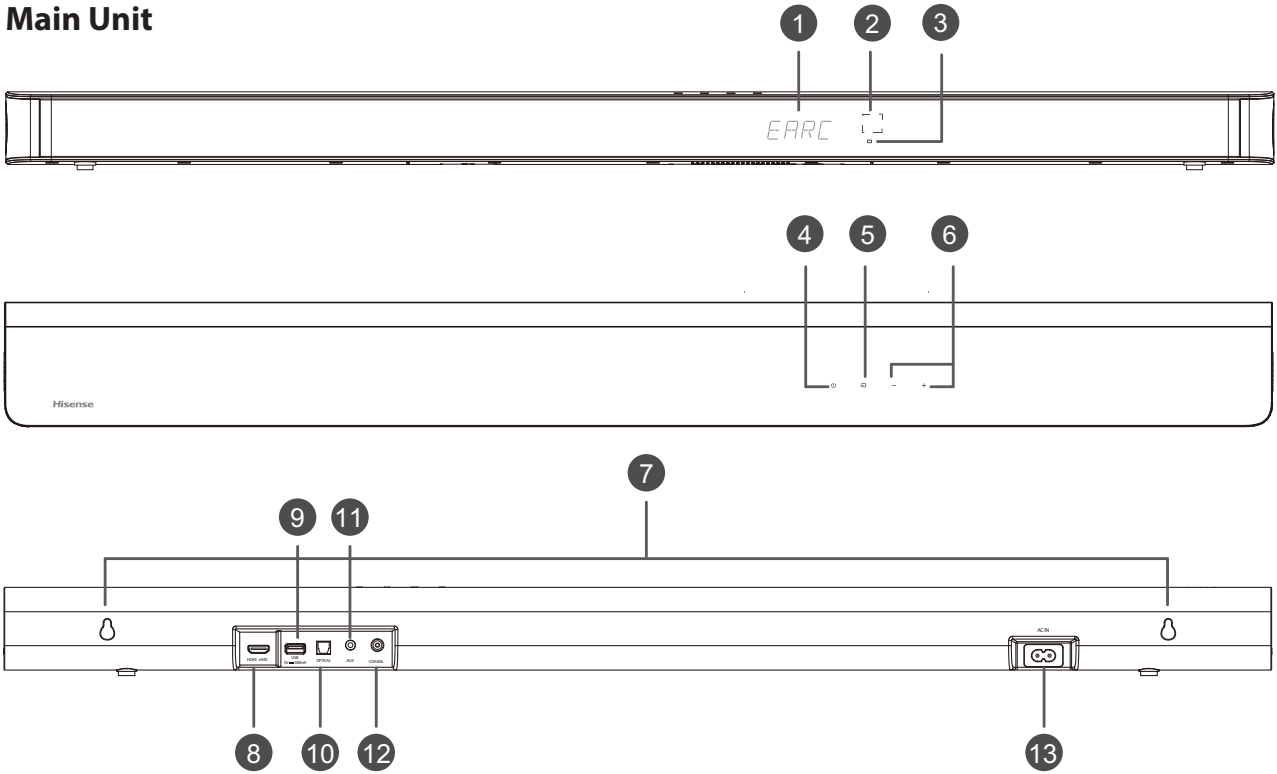


- Do not mix old and new batteries;
- Do not mix alkaline, standard (Carbon-Zinc) or rechargeable (Ni-Cd, Ni-MH, etc.) batteries.

2

Identifying the Parts

Main Unit



- ① **Display Window**
Show the current status.
- ② **Remote Control Sensor**
Receive signal from the remote control.
- ③ **Red Standby Indicator**

• Constant on	In Standby mode
• Slow blink	In Auto-Wake On mode

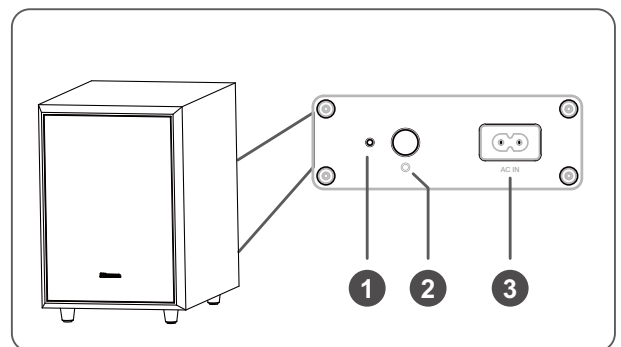
- ④ **ON/OFF Button**
Switch the unit between ON and STANDBY mode.
- ⑤ **(SOURCE) Button**
Select the play mode.
- ⑥ **+/- (VOL+ / VOL-) Button**
Increase/decrease the volume level.
- ⑦ **Wall Mount**
Install the wall mounting screws into the wall mount of the unit.

- ⑧ **HDMI eARC Socket**
The port for connecting a TV. The port supports the eARC/ARC HDMI feature, which allows the soundbar to play audio that originates on the connected TV.
- ⑨ **USB Socket**
Insert the USB device to play music.
- ⑩ **OPTICAL Socket**
Connect to the OPTICAL OUT socket on an external device.
- ⑪ **AUX Socket**
Connect to an external audio device.
- ⑫ **COAXIAL Socket**
Connect to the COAXIAL OUT socket on an external device.
- ⑬ **AC IN Socket**
Connect to the power supply.

Wireless Subwoofer

- ① **Indicator**

• Fast blink	The subwoofer in pairing mode
• Constant on	Connected / Paired successfully
• Slow blink	Connection / Pairing failed



② PAIR Button

2 seconds	Pairing mode
5 seconds	Clear the pairing record

③ AC IN Socket

Connect to power supply.

Wireless Rear Surround Speakers

① PAIR Button

2 seconds	Pairing mode
5 seconds	Clear the pairing record

② Indicator

• Fast blink	Rear speakers in pairing mode
• Constant on	Connected / Paired successfully
• Slow blink	Connection / Pairing failed

③ RCA Socket

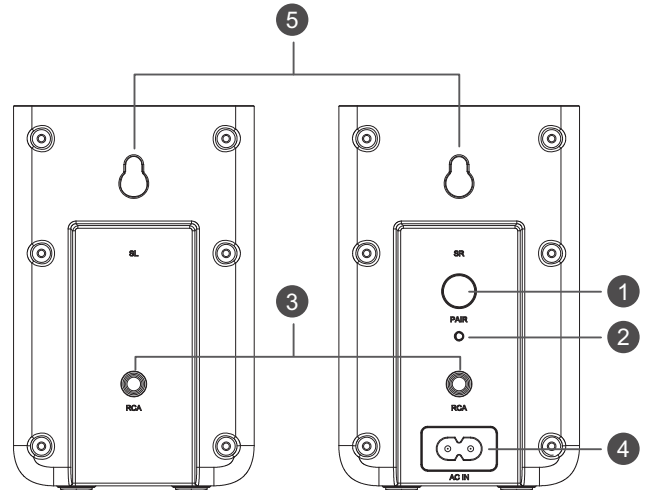
Connect the left and right rear surround speakers.

④ AC IN Socket

Connect to power supply.

⑤ Wall Mount

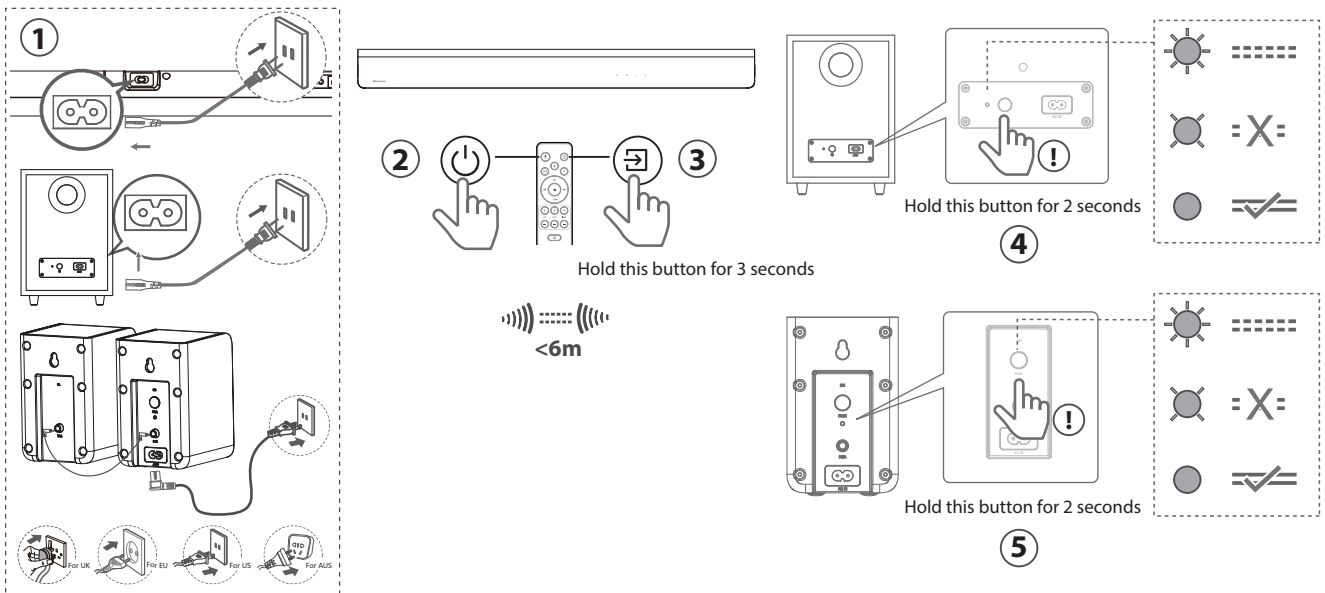
Install the wall screws and brackets into the back of the rear surround speakers.



3 Pair up with the Subwoofer and Rear Surround Speakers

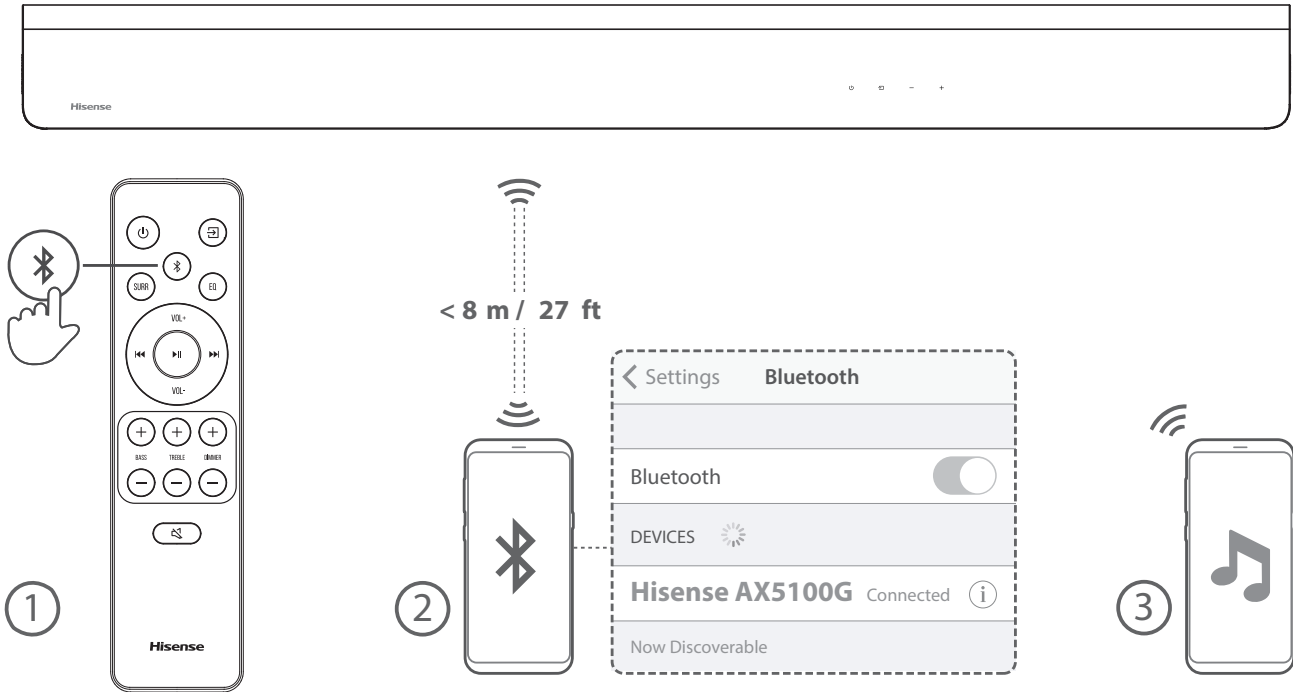
The subwoofer, rear surround speakers and soundbar will be automatically paired when they are powered on.

* If no audio from the wireless subwoofer and the rear surround speakers can be heard, manually pair up them.

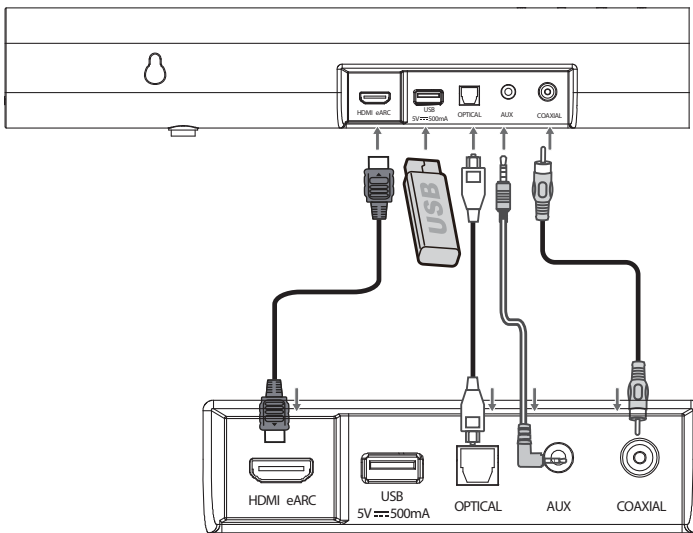


* Power cord quantity and plug type vary by regions.

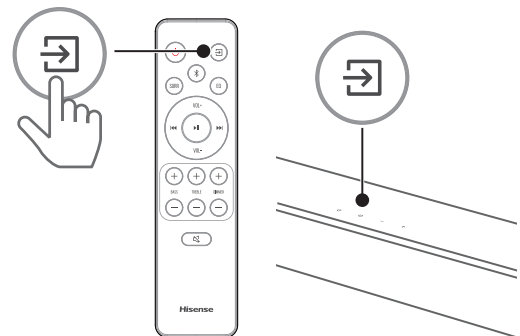
4 Bluetooth(📶) Operation



5 Select the play function (⇨)



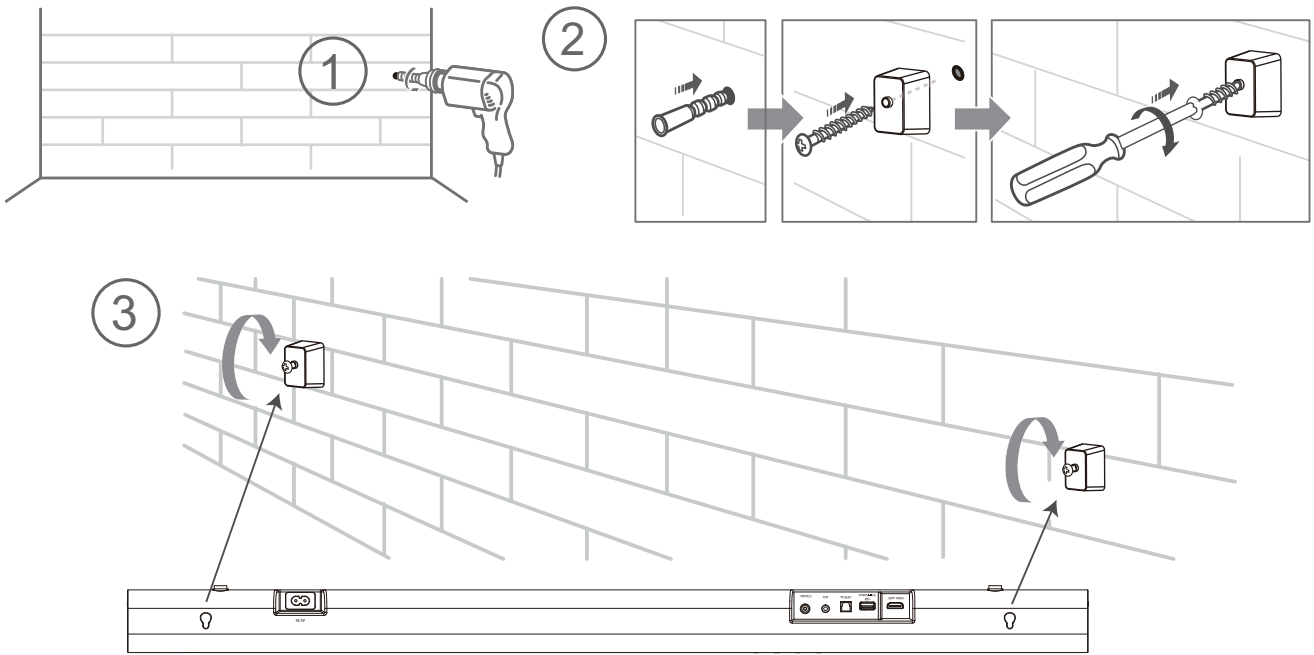
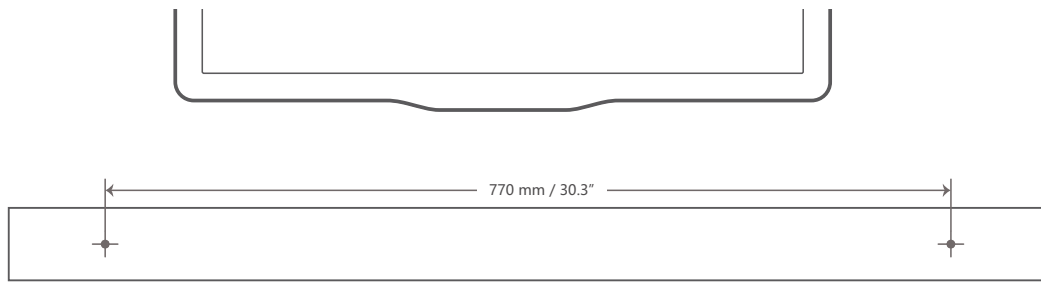
Display	Mode
EARC	HDMI eARC
ARC	HDMI ARC
OPT	OPTICAL
COAX	COAXIAL
BT_IN NO BT	Bluetooth Connected Not Connected
USB NO USB	USB No USB connected
AUX	AUX



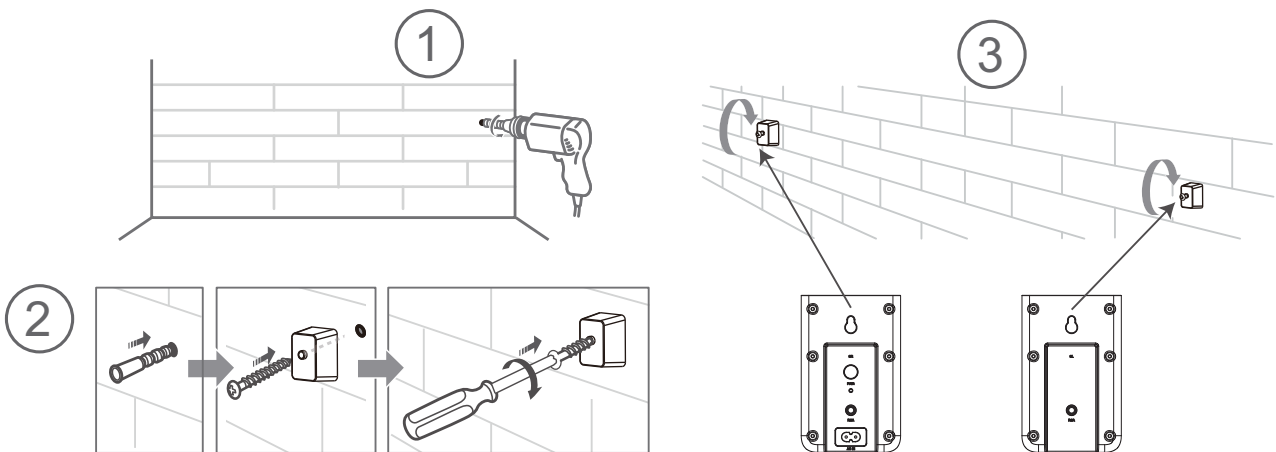
06016

6 Wall Mounting

Mounting the Soundbar on the Wall



Mounting the Rear Surround Speakers on the Wall



Hisense

Guide de démarrage rapide

Barre de son 5.1CH avec caisson de basses sans fil

Modèle : AX5100G



- ✓ Configuration facile
- ✓ Une télécommande
- ✓ Réglages rapides

340W
Max Audio Power

Dolby Atmos

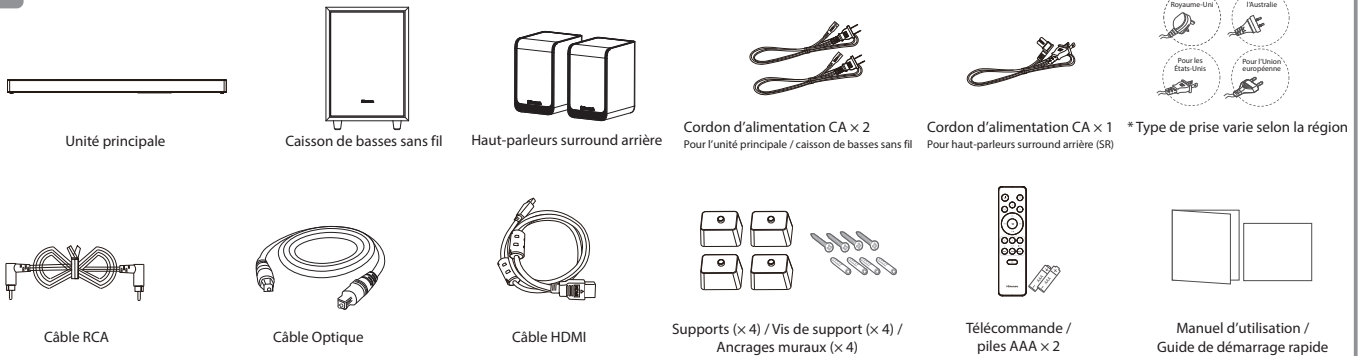
dts X

HDMI™
HIGH-DEFINITION MULTIMEDIA INTERFACE

Bluetooth®



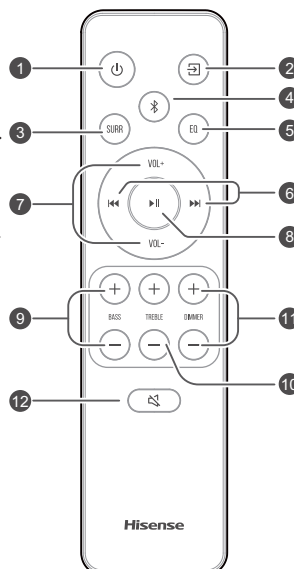
Contenu de la boîte



* Le nombre de cordons d'alimentation fournis et le type de prise varient selon les régions.

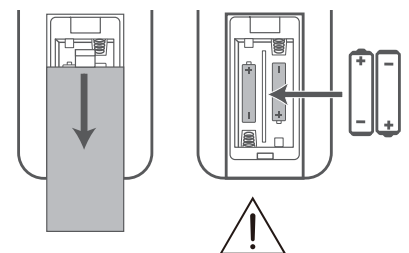
1 Télécommande

- ⏻** Permet de commuter l'appareil entre le mode MARCHÉ et le mode VEILLE.
- ⏮ (SOURCE)** Sélectionnez le mode de lecture.
- SURR** Permet d'ACTIVER/de DÉACTIVER le son ambiophonique.
- 📶 (BT)** Permet de sélectionner le mode Bluetooth. Appuyez et maintenez enfoncé le bouton 📶 (BT) pour activer la fonction d'appariement en mode Bluetooth ou pour déconnecter le périphérique Bluetooth apparié existant.
- EQ** Sélectionnez MUSIQUE/CINÉMA/ACTUALITÉS/SPORT/NUIT/JEU/IA.
- ⏮/⏭** Permet de passer à la piste précédente/suivante en mode BT/USB.
- VOL+/VOL-** Permet d'augmenter/diminuer le volume.
- ⏮/⏭** Lecture/pause/reprise de la lecture en mode BT/USB. Appuyez et maintenez enfoncé le bouton ⏮ pendant 3 secondes pour accéder au menu de configuration. Confirmez une sélection.
- BASS+/-** Permet de régler le niveau des basses.
- TREBLE+/-** Permet de régler le niveau des aigus.
- DIMMER+/-** Réglez la luminosité de l'écran.
- 🔇 (MUET)** Couper le son ou reprendre le volume.



Remplacer les piles de la télécommande

- Appuyez et faites glisser le couvercle arrière pour ouvrir le compartiment des piles de la télécommande.
- Insérez deux piles **AAA**. Veiller à faire correspondre les extrémités (+) et (-) des piles avec les extrémités (+) et (-) indiquées dans le compartiment à piles.
- Fermez le couvercle du compartiment à piles.

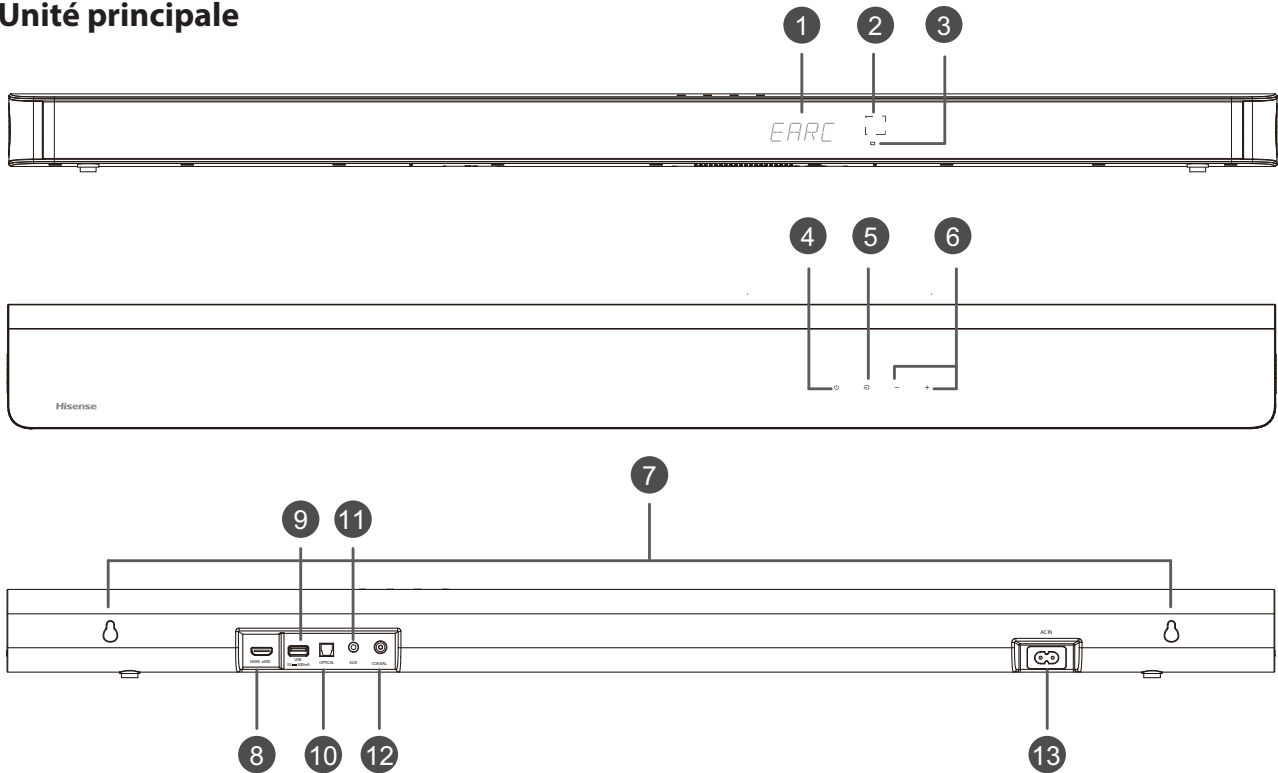


- Ne pas mélanger des piles usagées et neuves ;
- Ne pas mélanger des piles alcalines, standard (carbone-zinc) ou rechargeables (Ni-Cd, Ni-MH, etc.).

2

Identification des pièces

Unité principale



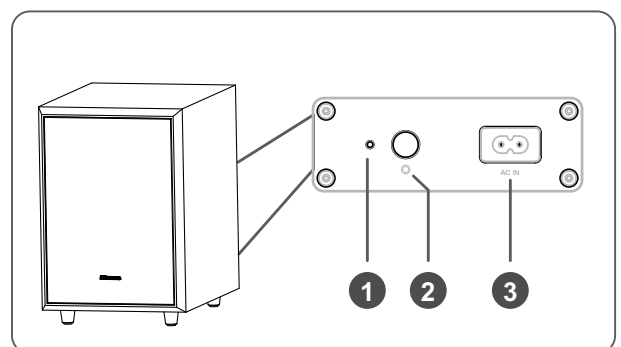
- ① **Fenêtre d'affichage**
Permet d'afficher l'état actuel.
- ② **Capteur de télécommande**
Permet de recevoir le signal de la télécommande.
- ③ **Voyant de veille rouge**

• Toujours allumé	En mode veille
• Clignotement lent	En mode réveil automatique
- ④ **Bouton (MARCHÉ/ARRÊT)**
Permet de commuter l'appareil entre le mode MARCHÉ et le mode VEILLE.
- ⑤ **Bouton (SOURCE)**
Sélectionnez le mode de lecture.
- ⑥ **Bouton +/- (VOL+/VOL-)**
Permettent d'augmenter/diminuer le volume.
- ⑦ **Support mural**
Installez les vis de montage mural au support mural de l'unité.
- ⑧ **Prise HDMI eARC**
Le port permettant de connecter un téléviseur. Le port prend en charge la fonctionnalité eARC/ARC HDMI, qui permet à la barre de son de lire le son provenant du téléviseur connecté.
- ⑨ **Prise USB**
Insérez le périphérique USB pour lire de la musique.
- ⑩ **Prise OPTICAL**
Permet la connexion à la prise OPTICAL OUT d'un périphérique externe.
- ⑪ **Prise AUX**
Permet de connecter un périphérique audio externe.
- ⑫ **Prise COAXIAL**
Permet la connexion à la prise COAXIAL OUT d'un périphérique externe.
- ⑬ **Prise AC IN**
Branchez ici le câble d'alimentation.

Caisson de basses sans fil

- ① **Voyant**

• Clignotement rapide	Le caisson de basses en mode association
• Toujours allumé	Connecté/associé avec succès
• Clignotement lent	Échec de la connexion/association



② Bouton PAIR

2 secondes	Mode d'association
5 secondes	Effacer l'association

③ Prise AC IN

Branchez ici le câble d'alimentation.

Haut-parleurs surround arrière sans fil

① Bouton PAIR

2 secondes	Mode d'association
5 secondes	Effacer l'association

② Voyant

• Clignotement rapide	Haut-parleurs arrière en mode d'association
• Toujours allumé	Connecté/associé avec succès
• Clignotement lent	Échec de la connexion/association

③ Prise RCA

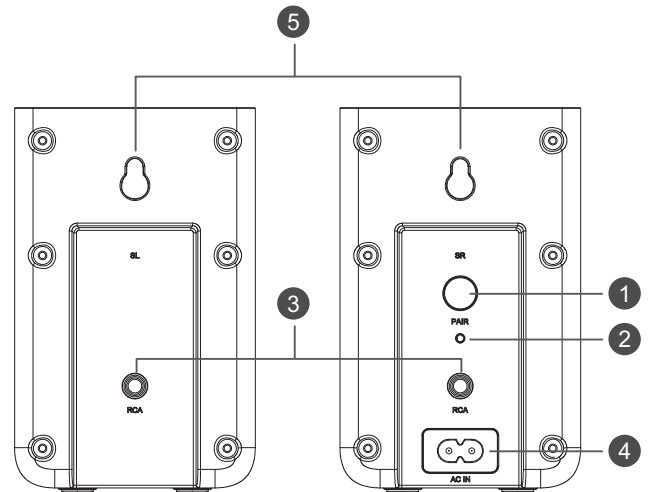
Connectez les haut-parleurs surround arrière gauche et droit.

④ Prise AC IN

Branchez ici le câble d'alimentation.

⑤ Support mural

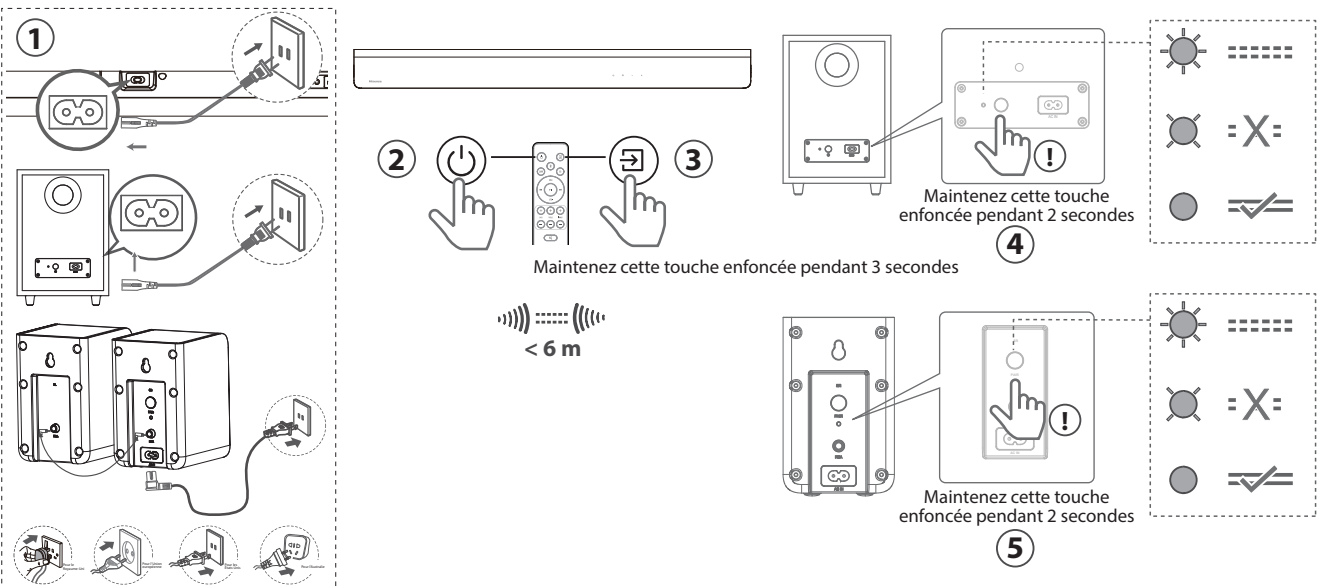
Installez les vis et les supports à l'arrière des haut-parleurs surround arrière.



3 Association du caisson de basses et des haut-parleurs surround arrière

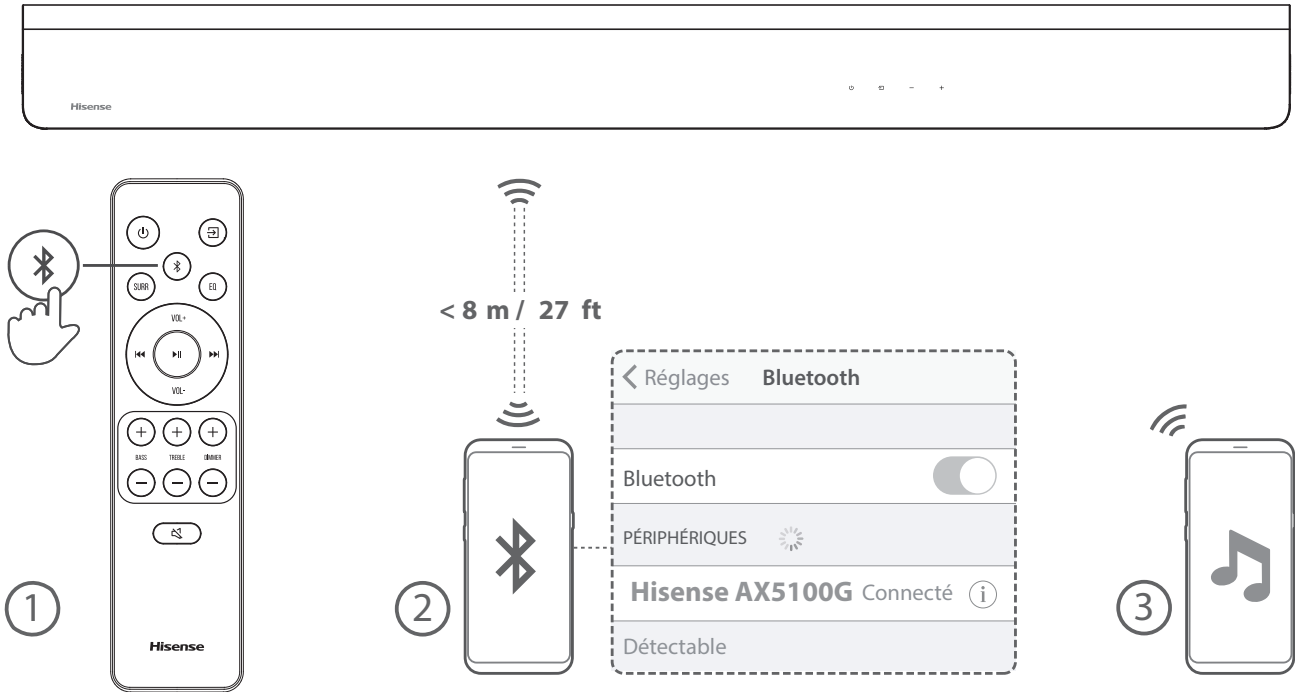
Le caisson de basses, les haut-parleurs surround arrière et la barre de son seront automatiquement associés lorsqu'ils seront allumés.

* Si aucun son n'est émis par le caisson de basses sans fil et les haut-parleurs surround arrière, associez-les manuellement.

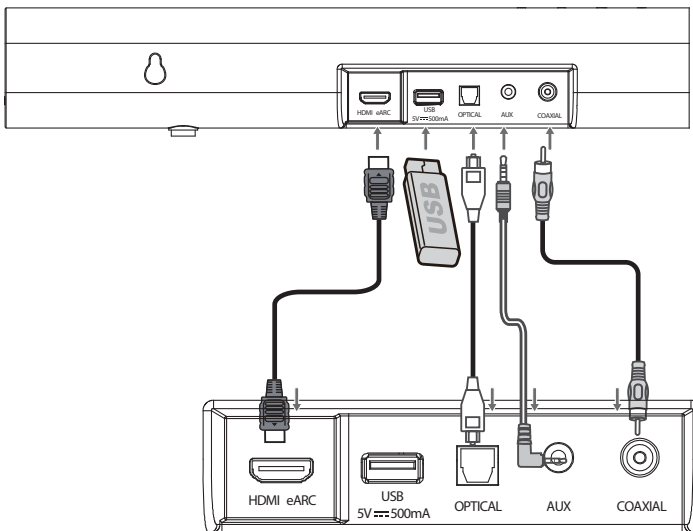


* Le nombre de cordons d'alimentation fournis et le type de prise varient selon les régions.

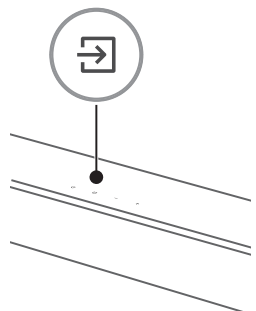
4 Fonctionnement avec source Bluetooth (📶)



5 Permet de sélectionner la fonction de lecture (📺)



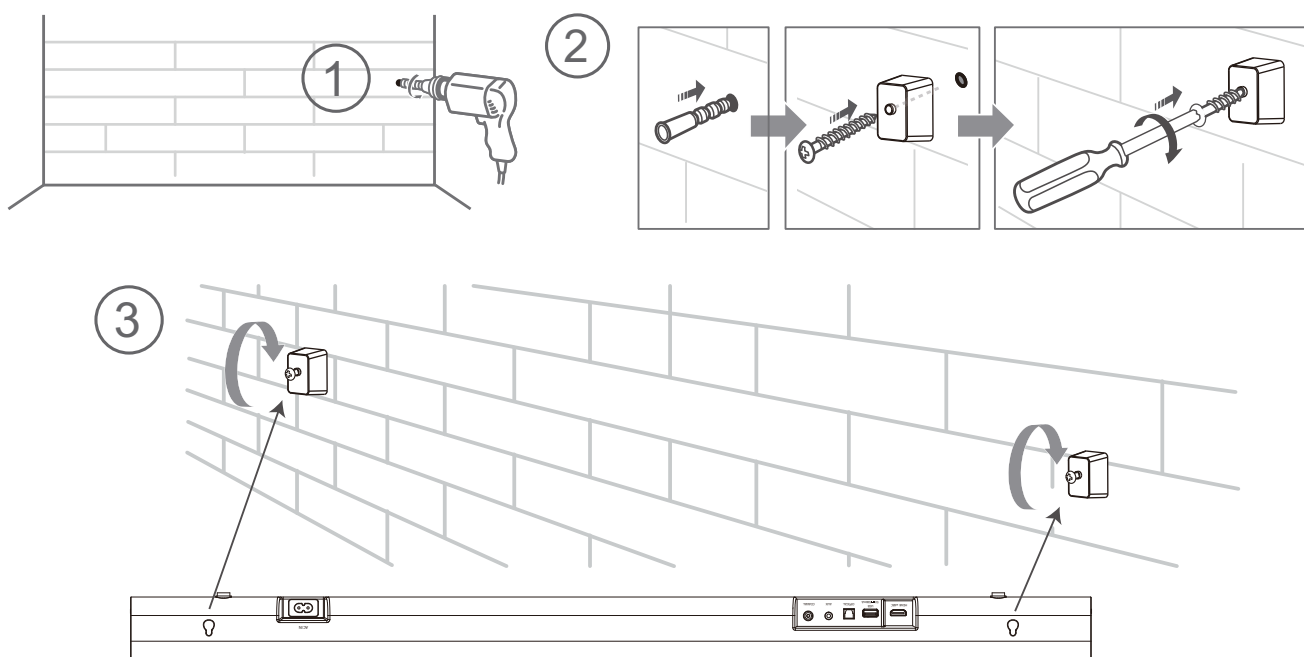
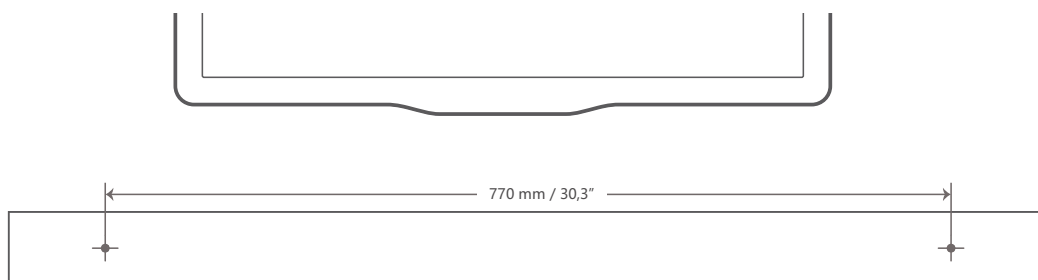
Écran	Mode
EARC	HDMI eARC
ARC	HDMI ARC
OPT	OPTICAL
COAX	COAXIAL
BT_IN NO BT	Bluetooth Connecté Non connecté
USB NO USB	USB Pas d'USB connecté
AUX	AUX



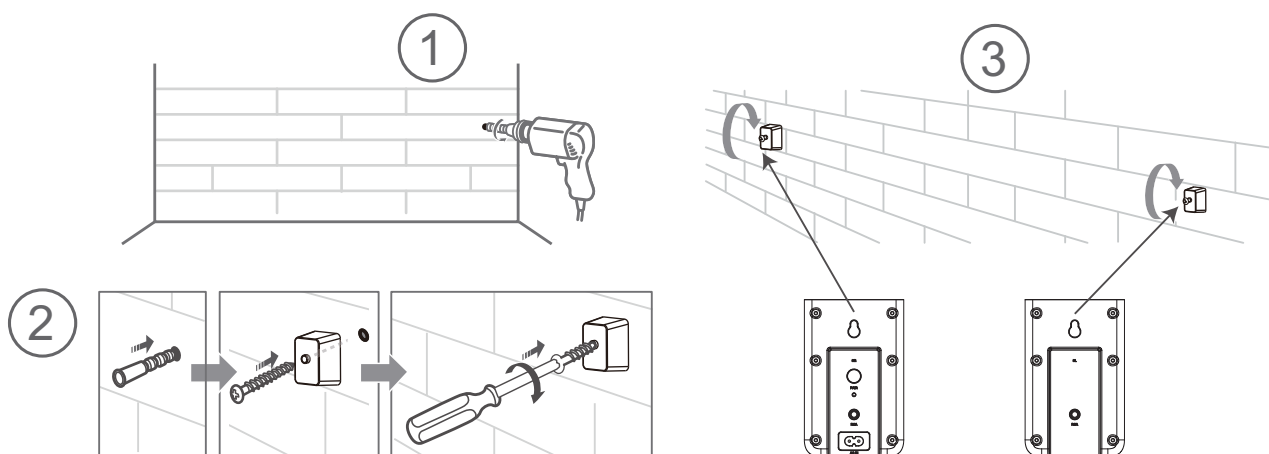
06016

6 Montage mural

Installation de la barre de son au mur



Installation des enceintes surround arrière au mur



Hisense

Guía de inicio rápido

Barra de sonido de 5.1 canales con subwoofer inalámbrico

Modelo: AX5100G



340W
Max Audio Power

Dolby Atmos

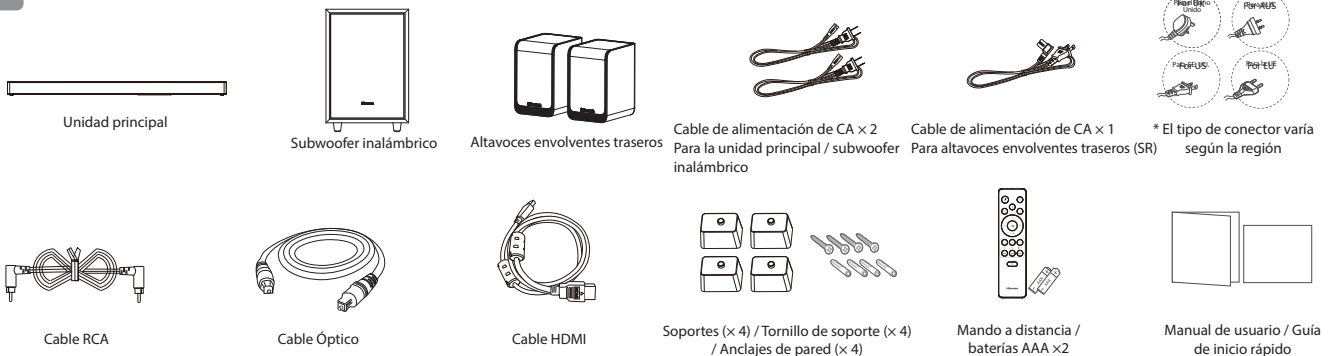
dts X

HDMI™
HIGH-DEFINITION MULTIMEDIA INTERFACE

Bluetooth®



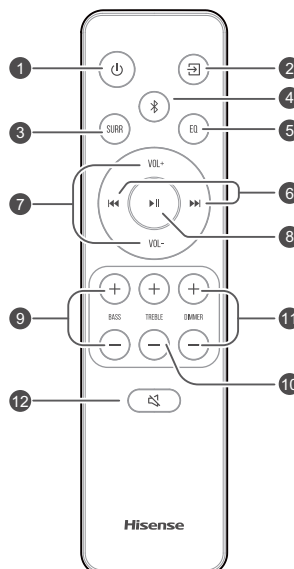
Contenido de la caja



* La cantidad de cable de alimentación y el tipo de enchufe varían según la región.

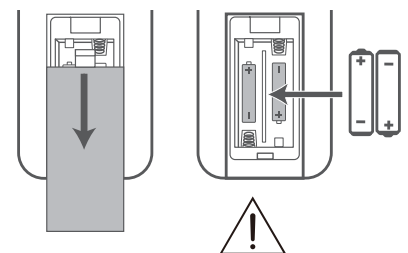
1 Mando a distancia

- ① Alterne la unidad entre el modo ENCENDER y ESPERA.
- ② (SOURCE) Seleccionar el modo de reproducción.
- ③ **SURR** ACTIVE/DESACTIVE sonido envolvente.
- ④ (BT) Seleccione el modo de Bluetooth. Mantenga presionado el botón (BT) para activar la función de emparejamiento en el modo Bluetooth o desconectar el dispositivo Bluetooth emparejado existente.
- ⑤ **EQ** Seleccione MÚSICA/PELÍCULAS/NOTICIAS/DEPORTES/NOCTURNO/JUEGOS/IA.
- ⑥ Saltar a la siguiente/anterior pista en el modo BT/USB.
- ⑦ **VOL+ / VOL-** Aumente/disminuya el nivel de volumen.
- ⑧ Reproducir/pausar/reanudar la reproducción en el modo BT/USB. Mantenga pulsado el botón 3 s para acceder al menú de configuración. Confirme la selección.
- ⑨ **BASS+/-** Ajuste el nivel de graves.
- ⑩ **TREBLE+/-** Ajuste el nivel de agudos.
- ⑪ **DIMMER+/-** Ajustar el brillo de la pantalla.
- ⑫ (SILENCIO) Silenciar o reactivar el volumen.



Sustituir la batería del mando a distancia

- 1 Presione y deslice la tapa posterior para abrir el compartimiento de baterías del mando a distancia.
- 2 Inserte dos baterías **AAA**. Asegúrese de que los polos (+) y (-) en los polos de las baterías coincidan con los polos (+) y (-) del compartimiento de las baterías.
- 3 Cierre la tapa del compartimiento de baterías.

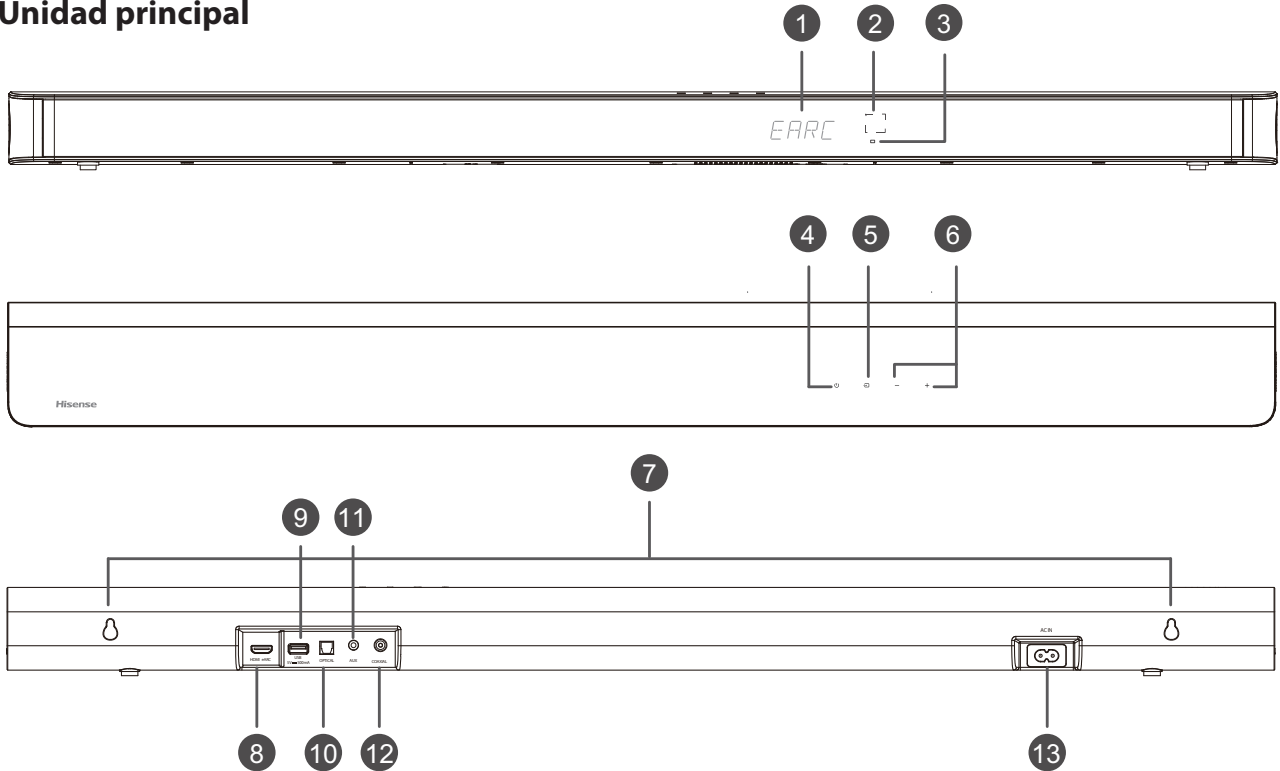


- No mezcle baterías viejas y nuevas;
- No mezcle baterías alcalinas, estándar (carbono-zinc) o recargables (Ni-Cd, Ni-MH, etc.).

2

Identificación de las piezas

Unidad principal



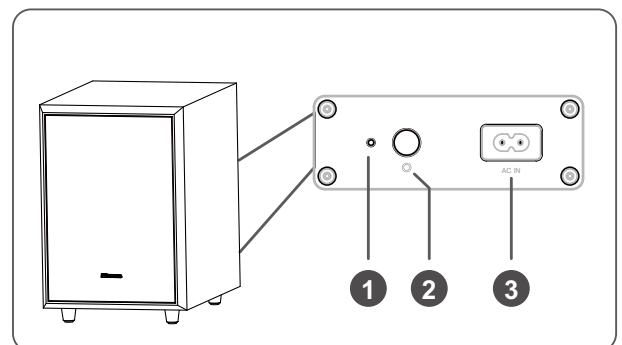
- ① **Ventana de visualización**
Mostrar estado actual.
- ② **Sensor de mando a distancia**
Recibir la señal del mando a distancia.
- ③ **Indicador rojo de espera**

• Encendido fijo	En modo de espera
• Parpadeo lento	En el modo de activación automática
- ④ **Botón (ACTIVE/DEACTIVE)**
Alterne la unidad entre el modo ENCENDER y ESPERA.
- ⑤ **Botón (SOURCE)**
Seleccionar el modo de reproducción.
- ⑥ **Botones +/- (VOL+/VOL-)**
Aumentar/disminuir el nivel de volumen.
- ⑦ **Montaje en pared**
Instale los tornillos de montaje en pared en el accesorio de montaje de la unidad.
- ⑧ **Toma HDMI eARC**
Puerto para conectar un TV. El puerto admite la función HDMI eARC/ARC, que permite que la barra de sonido reproduzca el audio que se origina en el TV conectado.
- ⑨ **Toma USB**
Inserte el dispositivo USB para reproducir música.
- ⑩ **Conector OPTICAL**
Conectar a la toma OPTICAL OUT de un dispositivo externo.
- ⑪ **Toma AUX**
Conexión a un dispositivo de audio externo.
- ⑫ **Conector COAXIAL**
Conectar a la toma COAXIAL OUT de un dispositivo externo.
- ⑬ **Conector AC IN**
Conecta al suministro de energía.

Subwoofer inalámbrico

① Indicador

• Parpadeo rápido	El subwoofer está en modo de emparejamiento
• Encendido fijo	Conectado / emparejado correctamente
• Parpadeo lento	Error de conexión / emparejamiento



2 Botón PAIR

2 segundos	Modo de emparejamiento
5 segundos	Borrar el registro de emparejamiento

3 Conector AC IN

Conecta al suministro de energía.

Altavoces envolventes traseros inalámbricos

1 Botón PAIR

2 segundos	Modo de emparejamiento
5 segundos	Borrar el registro de emparejamiento

2 Indicador

• Parpadeo rápido	Altavoces traseros en modo de emparejamiento
• Encendido fijo	Conectado/emparejado correctamente
• Parpadeo lento	Error de conexión/emparejamiento

3 Conector RCA

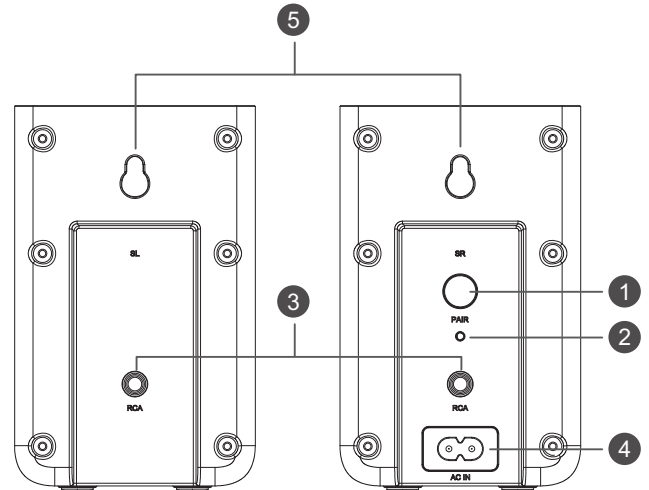
Conecte los altavoces envolventes traseros izquierdo y derecho.

4 Conector AC IN

Conecta al suministro de energía.

5 Montaje en pared

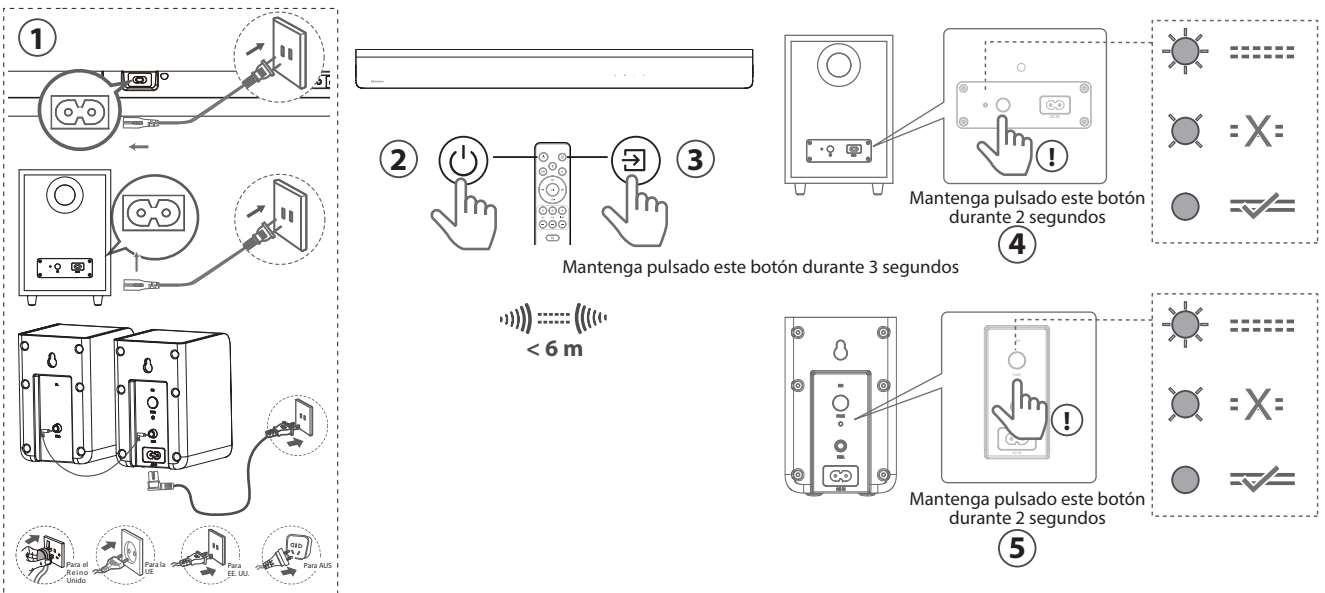
Instale los tornillos de pared y los soportes en la parte posterior de los altavoces envolventes traseros.



3 Emparejamiento con el subwoofer y los altavoces envolventes traseros

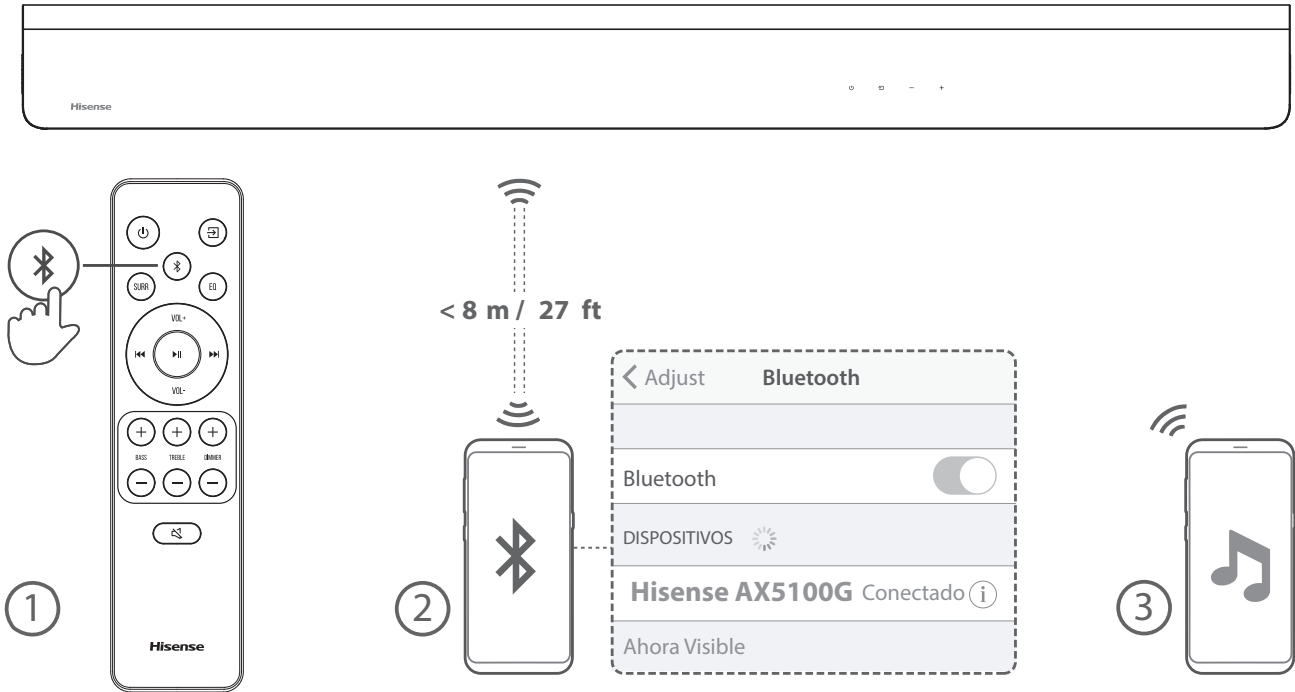
El subwoofer, los altavoces envolventes traseros y la barra de sonido se emparejarán automáticamente cuando se enciendan.

* Si no se escucha el audio del subwoofer inalámbrico y de los altavoces envolventes traseros, emparejélos manualmente.

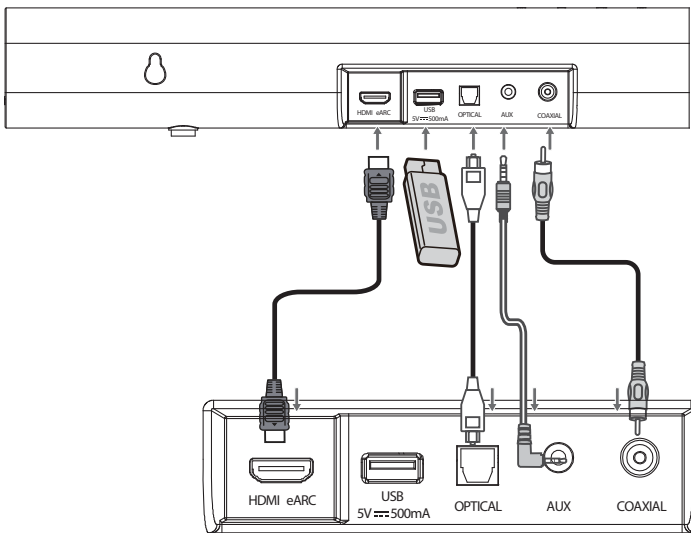


* La cantidad de cable de alimentación y el tipo de enchufe varían según la región.

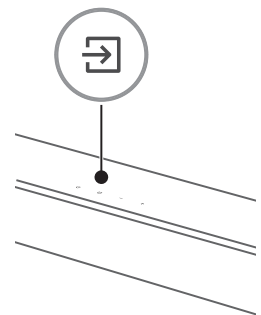
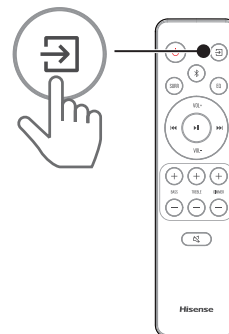
4 Operación Bluetooth (📶)



5 Seleccione la función de reproducción (📺)



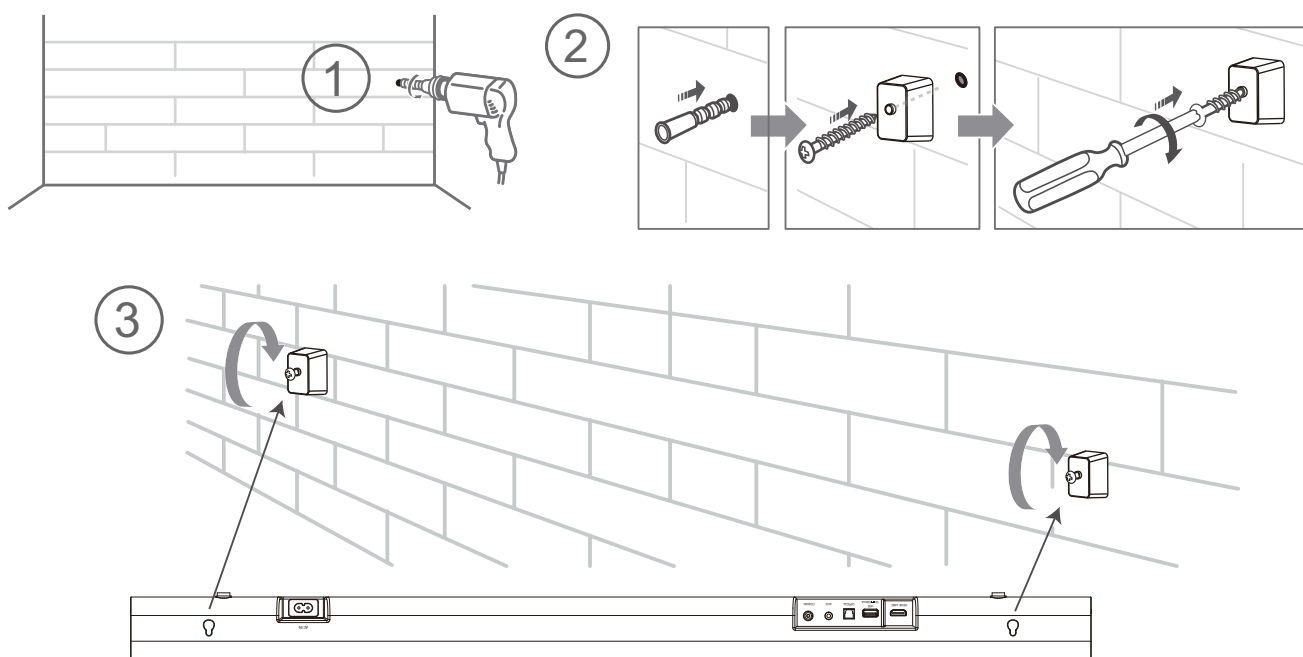
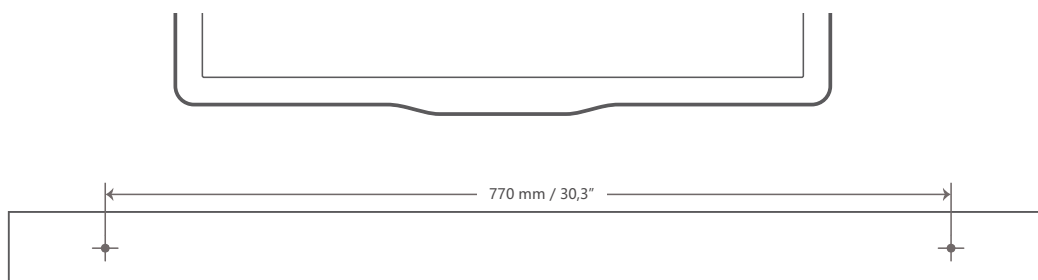
Pantalla	Modo
EARC	HDMI eARC
ARC	HDMI ARC
OPT	OPTICAL
COAX	COAXIAL
BT_IN NO BT	Bluetooth Conectado No conectado
USB NO USB	USB No hay ningún USB conectado
AUX	AUX



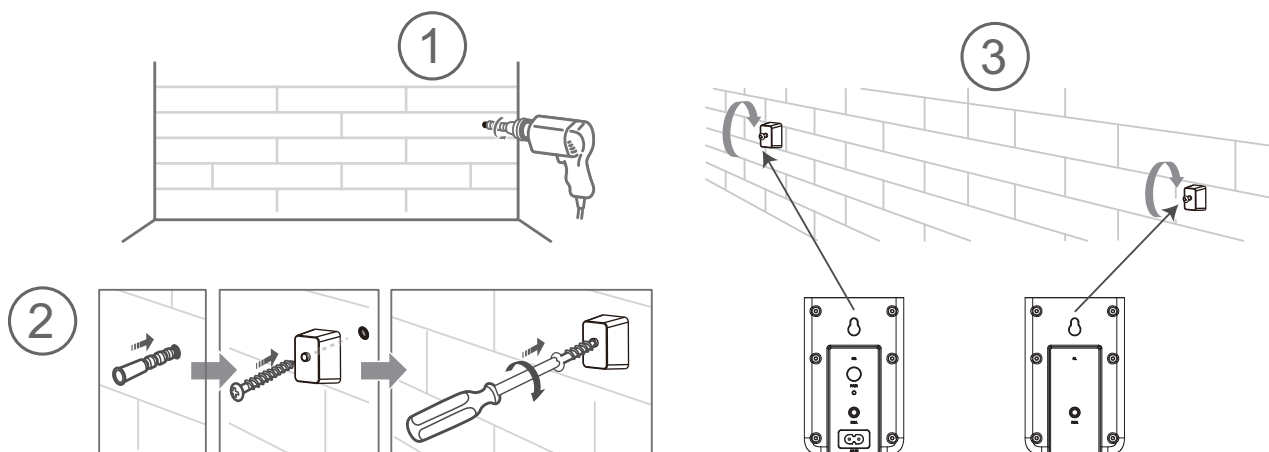
06016

6 Montaje en pared

Montaje de la barra de sonido en la pared



Montaje de los altavoces envolventes traseros en la pared



Hisense

Guia de início rápido

Barra de som 5.1 Canais com subwoofer sem fios

Modelo: AX5100G



- ✓ Configuração simples
- ✓ Um controlo remoto
- ✓ Definições rápidas

340W
Max Audio Power

Dolby Atmos

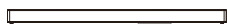
dts X

HDMI™
HIGH-DEFINITION MULTIMEDIA INTERFACE

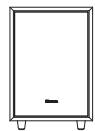
Bluetooth®



Conteúdos da embalagem



Unidade Principal



Subwoofer sem fios



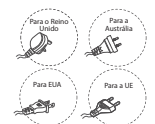
Altifalantes Traseiros Surround



2 x Cabos de alimentação CA
Para a Unidade Principal / Subwoofer Sem Fios



1 x Cabos de alimentação CA
Para Altifalantes Traseiros Surround (SR)



* O tipo de ficha varia de acordo com a região



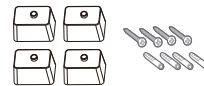
Cabo RCA



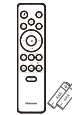
Cabo Ótico



Cabo HDMI



Suportes (x 4) / Parafuso do suporte (x 4)
/ Âncoras de parede (x 4)



Controlo Remoto /
2 x pilhas AAA

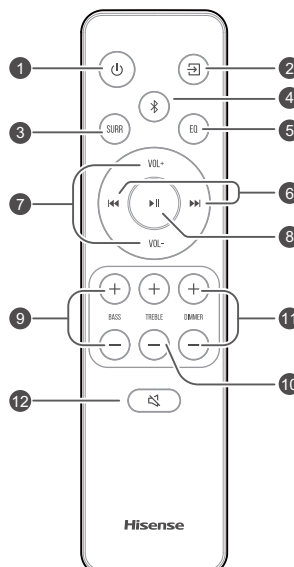


Manual do utilizador /
Guia de início rápido

* A quantidade de cabo de alimentação e o tipo de ficha variam de acordo com a região.

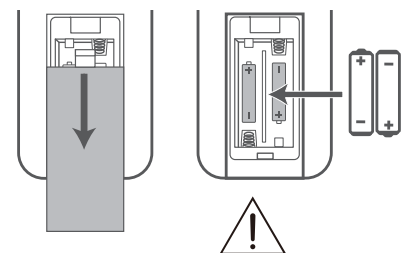
1 Controlo remoto

- LIGAR o aparelho ou colocar em modo STANDBY.
- Seleciona o modo de reprodução.
- Ajustar LIGAR/DESLIGAR o som surround.
- Selecionar modo Bluetooth. Mantenha premida a tecla (BT) para ativar a função emparelhar no modo Bluetooth ou desliga o dispositivo Bluetooth existente emparelhado.
- Selecionar MUSIC/MOVIE/NEWS/SPORT/NIGHT/GAME/AI.
- Saltar para a faixa anterior/seguinte no modo BT/USB.
- Aumentar/reduzir o nível do volume.
- Reproduzir/pausar/retomar a reprodução no modo BT/USB. Mantenha premida a tecla durante 3 segundos para aceder ao menu Configuração. Confirmar uma seleção.
- Ajustar o nível de baixos.
- Ajustar o nível de agudos.
- Ajusta a luminosidade do ecrã.
- Ligar e desligar o som.



Substituir as pilhas do controlo remoto

- Prima e deslize a tampa traseira para abrir o compartimento das pilhas do controlo remoto.
- Insira duas pilhas de tamanho AAA. Certifique-se de que os terminais (+) e (-) das pilhas coincide com os terminais (+) e (-) indicados no compartimento das pilhas.
- Feche a tampa do compartimento das pilhas.

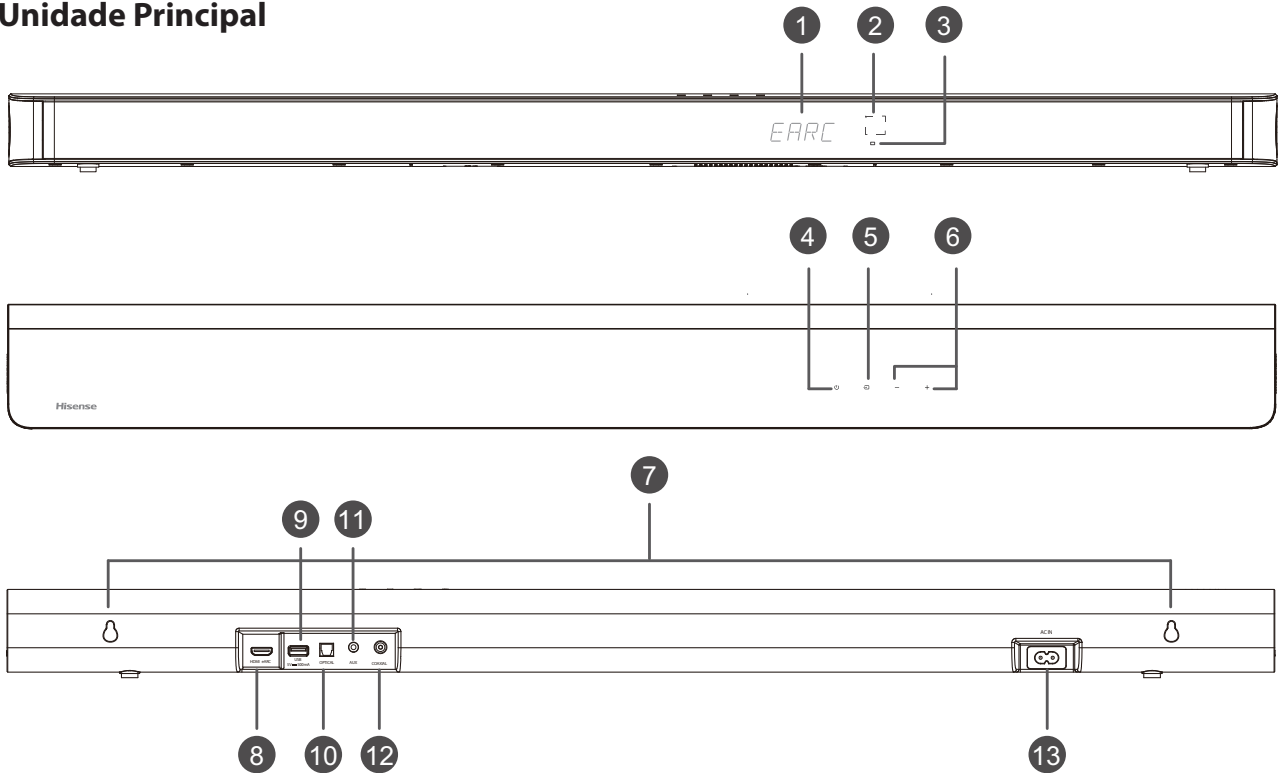


- Não misture pilhas novas com pilhas usadas;
- Não misture pilhas alcalinas, normais (carbono-zinco) ou recarregáveis (NiCd, NiMH, etc.).

2

Identificar as peças

Unidade Principal

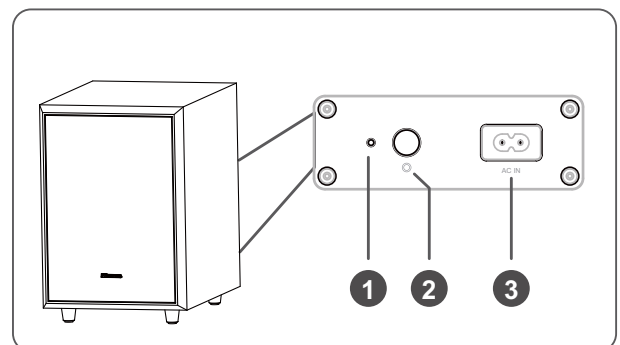


- | | | | | | |
|--|---------------------|-----------------|----------------------|---------------------|---|
| <p>① Ecrã de Exibição
Mostra o estado atual.</p> <p>② Sensor do controlo remoto
Sinal de receção do controlo remoto.</p> <p>③ Indicador Vermelho de Standby</p> <table border="1"> <tr> <td>• Constante ligado</td> <td>Em modo standby</td> </tr> <tr> <td>• Intermitente lento</td> <td>Em modo Auto-Ativar</td> </tr> </table> <p>④ Tecla (LIGAR/DESLIGAR)
LIGAR o aparelho ou colocar em modo STANDBY.</p> <p>⑤ Tecla (SOURCE)
Seleciona o modo de reprodução.</p> <p>⑥ Teclas +/- (VOL+/VOL-)
Aumentar/reduzir o nível do volume.</p> <p>⑦ Montagem na Parede
Instale os parafusos de montagem na parede para montar o aparelho na parede.</p> | • Constante ligado | Em modo standby | • Intermitente lento | Em modo Auto-Ativar | <p>⑧ Tomada HDMI eARC
A porta para ligar uma TV. A porta suporta a funcionalidade eARC/ARC HDMI, que permite à barra de som reproduzir áudio com origem da TV ligada.</p> <p>⑨ Tomada USB
Ligar o dispositivo USB para reproduzir música.</p> <p>⑩ Tomada OPTICAL
Ligue a tomada OPTICAL OUT a um dispositivo externo.</p> <p>⑪ Tomada AUX
Ligue a um dispositivo de áudio externo.</p> <p>⑫ Tomada COAXIAL
Ligue a tomada COAXIAL OUT a um dispositivo externo.</p> <p>⑬ Tomada AC IN
Ligar à corrente elétrica.</p> |
| • Constante ligado | Em modo standby | | | | |
| • Intermitente lento | Em modo Auto-Ativar | | | | |

Subwoofer sem fios

① Indicador

• Intermitente rápido	O subwoofer está em modo emparelhar
• Constante ligado	Ligado/Emparelhado com êxito
• Intermitente lento	Ligado/Emparelhar falhou



② Tecla PAIR

2 segundos	Modo de emparelhar
5 segundos	Elimine o registo de emparelhar

③ Tomada AC IN

Ligar à corrente elétrica.

Altifalantes Traseiros Surround Sem Fios

① Tecla PAIR

2 segundos	Modo de emparelhar
5 segundos	Elimine o registo de emparelhar

② Indicador

• Intermitente rápido	Altifalantes traseiros em modo emparelhar
• Constante ligado	Ligado/Emparelhado com êxito
• Intermitente lento	Ligado/Emparelhar falhou

③ Tomada RCA

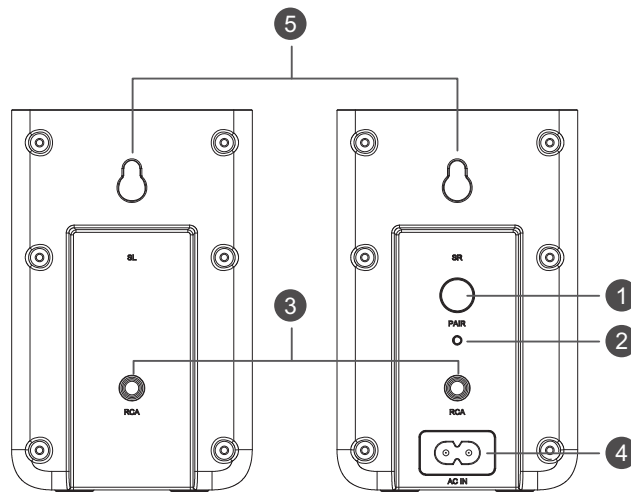
Ligue os altifalantes traseiros surround esquerdo e direito.

④ Tomada AC IN

Ligar à corrente elétrica.

⑤ Montagem na Parede

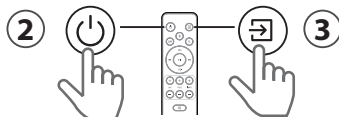
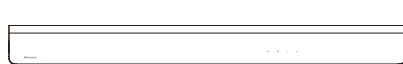
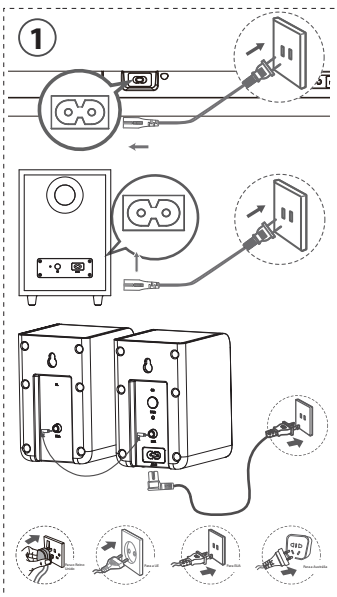
Instale os parafusos e suportes na parede na traseira dos altifalantes Surround.



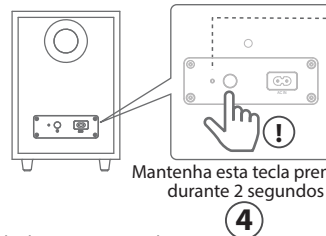
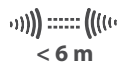
3 Emparelhar com Subwoofer e os Altifalantes Traseiros Surround

O subwoofer, altifalantes traseiros surround e a barra de som irão emparelhar automaticamente quando ligados.

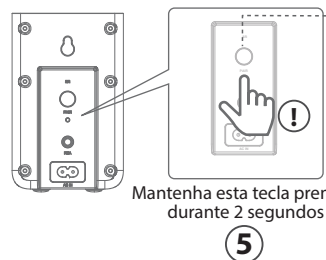
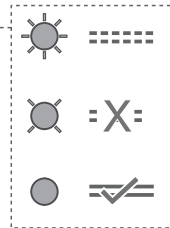
* Se não ouvir áudio do subwoofer sem fios, e conseguir ouvir os altifalantes traseiros surround, emparelhe manualmente.



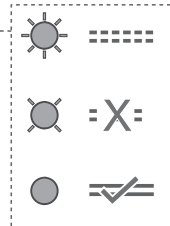
Mantenha esta tecla premida durante 3 segundos



Mantenha esta tecla premida durante 2 segundos

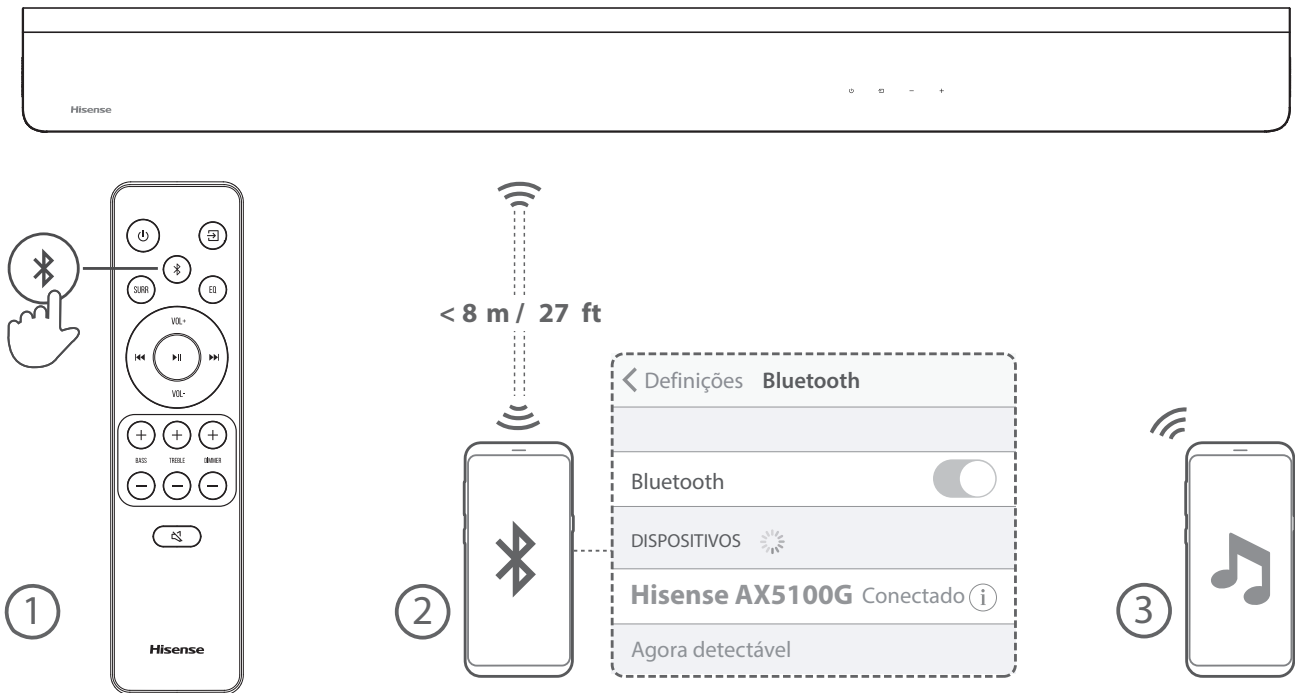


Mantenha esta tecla premida durante 2 segundos

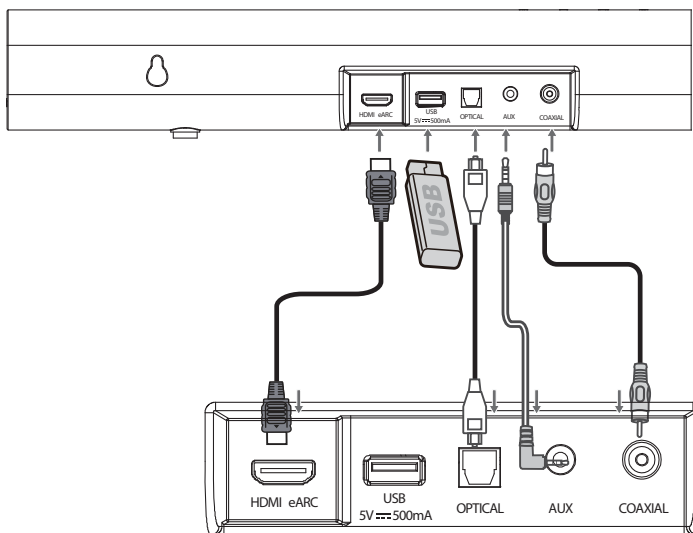


* A quantidade de cabo de alimentação e o tipo de ficha variam de acordo com a região.

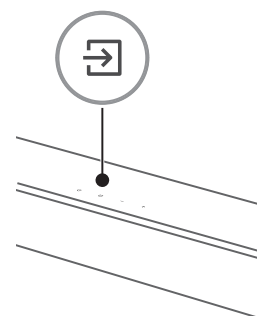
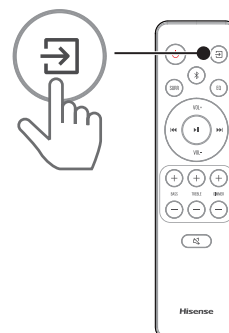
4 Funcionamento de Bluetooth (📶)



5 Selecione o modo de reprodução (📺)



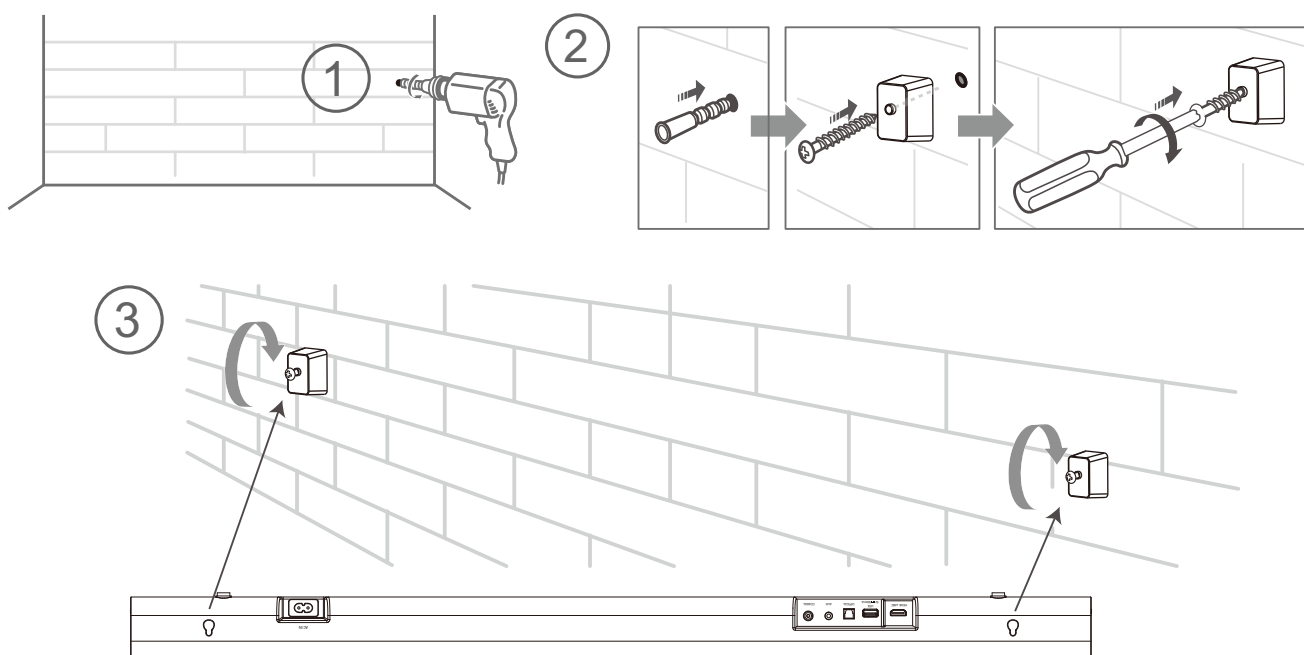
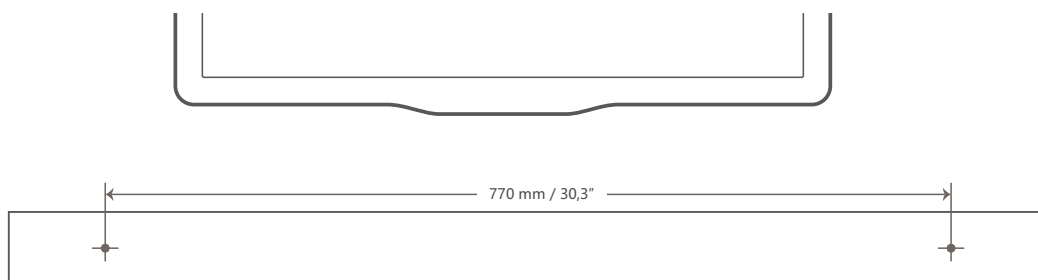
Visor	Modo
EARC	HDMI eARC
ARC	HDMI ARC
OPT	OPTICAL
COAX	COAXIAL
BT_IN NO BT	Bluetooth Ligado Não ligado
USB NO USB	USB Nenhum USB ligado
AUX	AUX



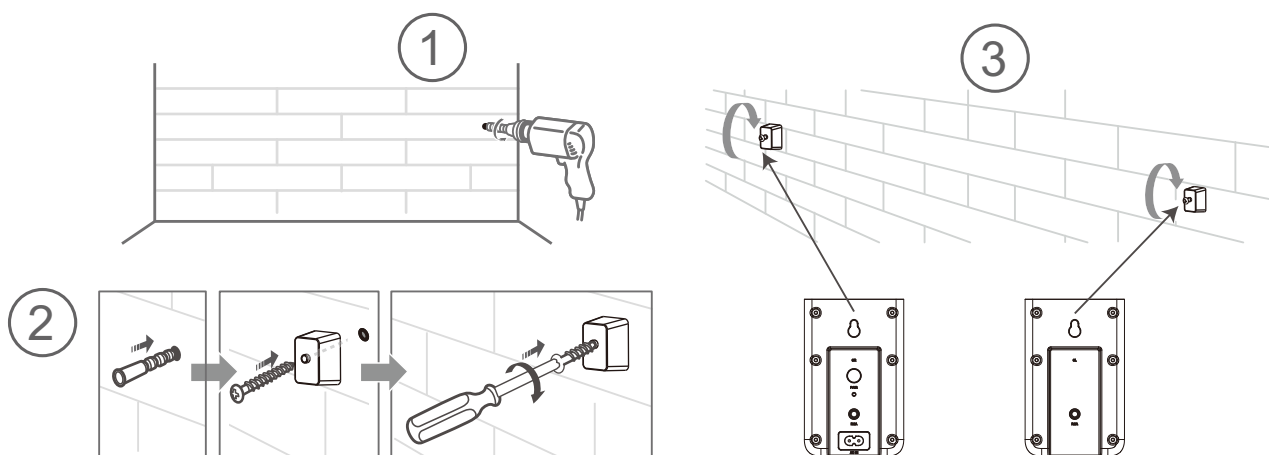
06016

6 Montagem na parede

Montar a Barra de Som na Parede



Montar os Altifalantes Traseiros Surround na Parede



06054

Made in China