

WL40S-950BL18

NEOMOUNTS WL40S-950BL18 HEAVY DUTY MUURBEUGEL 55-110" - FULL MOTION

SPECIFICATIES

ALGEMEEN

Min. beeldformaat*	55
Max. beeldformaat*	110
Max. draagvermogen	125
Schermen	1
Afstand tot wand	8,2-70,3 cm
VESA maximaal	800x600 mm
VESA minimaal	300x200 mm

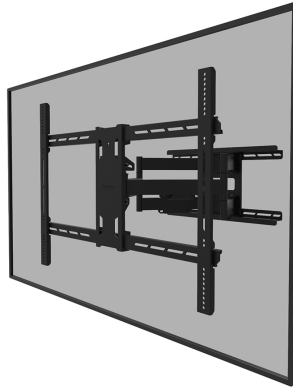
FUNCTIE

Type	Full motion
Hoogteverstelling	0-1 cm
Vergrendelbaar	Niet vergrendelbaar
Kantelen (graden)	+15°, -5°
Zwenken (graden)	+45°, -45°
Roteren (graden)	+3°, -3°
Hoogte	63 cm
Breedte	88 cm
Diepte	8,2 cm

INFORMATIE

Kleur	
Hoofdmateriaal	Staal
Garantie	5 jaar

*NB. De vermelde inch-maten zijn slechts een indicatie, gecombineerd met het gewicht en de VESA-maten. Het maximale gewicht en de VESA-maat zijn absolute beperkingen voor de producten en dienen niet te worden overschreden.



Neomounts



Neomounts

Neomounts WL40S-950BL18 Full motion heavy duty muurbeugel - 55-110" scherm - max 125 kg - VESA 300x200-800x600 - d 8,2-70,3 cm - niveaustelling - incl. montagesjabloon - zwart

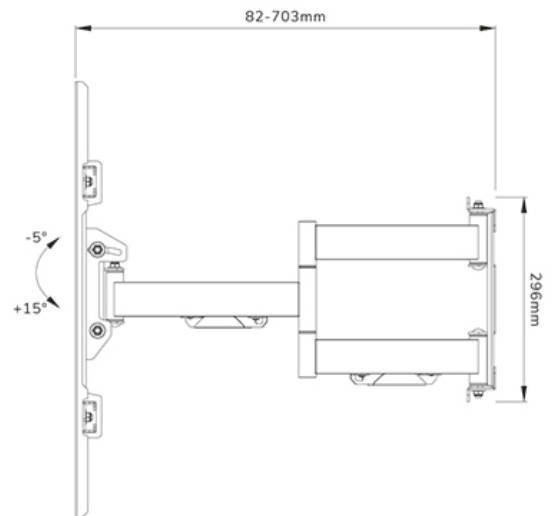
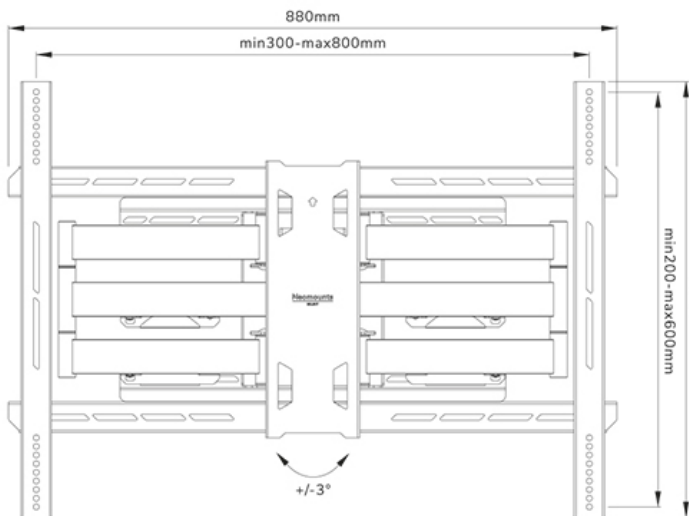
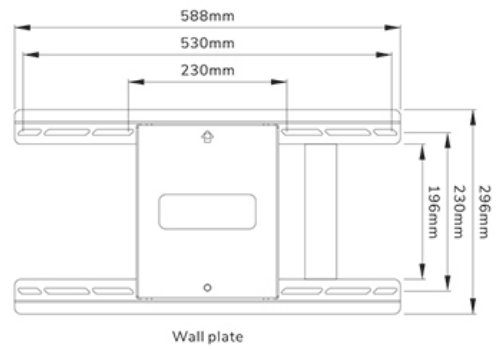
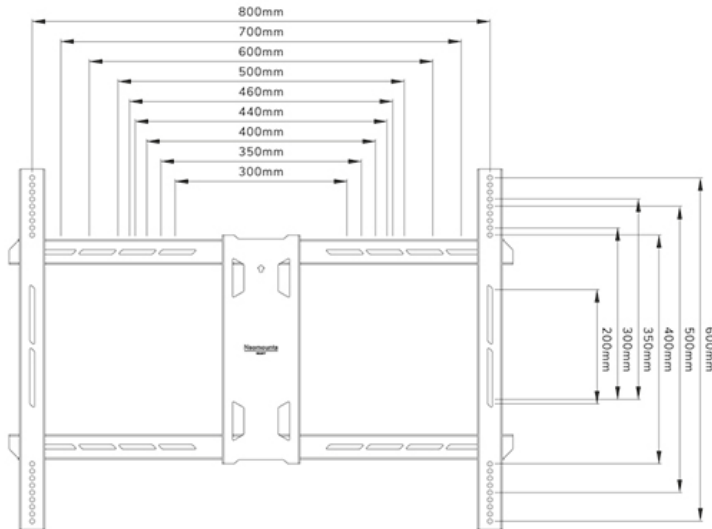
De Neomounts WL40S-950BL18 is een full motion heavy-duty wandsteun voor flat screens tot 110" met een maximaal draagvermogen van 125 kg. Door de veelzijdige kantel- (20°) en zwenktechnologie (90°) creëer je de optimale kijkhoek. Voor de perfecte installatie is niveaustelling

De WL40S-950BL18 heeft een diepte van 8,2-70 cm en is geschikt voor schermen met VESA gatenpatroon 300x200 tot 800x600 mm. Voor extra grote VESA patronen (800x600 tot 1200x900) is de optionele VESA adapter set AWLS-950BL1 beschikbaar.

De wandsteun is voorzien van een Easy-release systeem, waarmee je de tv in een oogwenk kunt bevestigen. Voor een eenvoudige installatie is de wandsteun voorgemonteerd verpakt en wordt deze geleverd met een losse waterpas en bevestigingssjabloon. De steun is voorzien van hoogwaardig stalen kabelmanagement, zodat eventuele losse kabels aan de achterkant van het scherm vastgezet kunnen worden.

WL40S-950BL18

NEOMOUNTS WL40S-950BL18 HEAVY DUTY
MUURBEUGEL 55-110" - FULL MOTION



Neomounts