

## DS70-450WH1

### SPECIFICATIES

#### ALGEMEEN

Min. beeldformaat*	17
Max. beeldformaat*	42
Min. draagvermogen	1
Max. draagvermogen	15
Max. draagvermogen	11
curved/ultra-wide	
Curve radius bereik	1500R - 4000R
Schermen	1
VESA minimaal	75x75 mm
VESA maximaal	100x100 mm
Bureaumontage	
Afstand tot wand	10,8-56,8 cm

#### FUNCTIE

Type	Full motion
Hoogteverstelling	26,1-55,5 cm
Breedteverstelling	92 cm
Diepteverstelling	5,4-51,1 cm
Kantelen (graden)	+45°, -45°
Zwenken (graden)	+90°, -90°
Roteren (graden)	+180°, -180°
Hoogte	65,3 cm
Breedte	12 cm
Diepte	56,8 cm
Verstellingstype	Gasveer

#### INFORMATIE

Serie	NEXT Core
Kleur	
Hoofdmateriaal	Staal
Garantie	5 jaar

\*NB. De vermelde inch-maten zijn slechts een indicatie, gecombineerd met het gewicht en de VESA-maten. Het maximale gewicht en de VESA-maat zijn absolute beperkingen voor de producten en dienen niet te worden overschreden.

## NEOMOUNTS DS70-450WH1 MONITORARM 17-42" - GASVEER - TOPFIX - 180°-STOP



Neomounts



Neomounts

### Neomounts NEXT Core DS70-450WH1 Monitorarm 1 scherm - 17-42" - 1-15 kg (curved 11 kg) - gasveer - 180°-stop - Topfix - Easy Install-model - 100% plasticvrije verpakking - wit

De Neomounts DS70-450WH1 NEXT Core is een full motion bureausteun voor een flat screen tot 42" met een maximaal draagvermogen van 15 kg. Dankzij de veelzijdige kantel- (90°), roteer- (360°) en zwenktechnologie (180°) kan de bureausteun aangepast worden naar iedere gewenste kijkhoek en kan optimaal worden geprofiteerd van de mogelijkheden van het scherm. Bovendien beschikt de steun over gasgeveerde hoogteverstelling (26,1-55 cm) en diepteverstelling (0-51,4 cm) om de perfecte werkpositie te kunnen creëren.

De DS70-450WH1 NEXT Core is voorzien van het handige 180°-stopmechanisme, waarmee de steun veilig veresteld kan worden, zelfs wanneer deze dicht bij een muur of scheidingspaneel is geplaatst zonder contact met de muur te maken. Het slimme kabelmanagementsysteem zorgt voor een overzichtelijke geleiding van de kabels.

De DS70-450WH1 is geschikt voor schermen met een VESA gatenpatroon van 75x75 or 100x100 mm. Neomounts biedt diverse VESA-adapterplaten voor afwijkende gatenpatronen. De bureausteun is voorzien van een Quick-release VESA-systeem en wordt geleverd met zowel een topfix bureau-klem als doorvoer voor snelle en eenvoudige installatie.

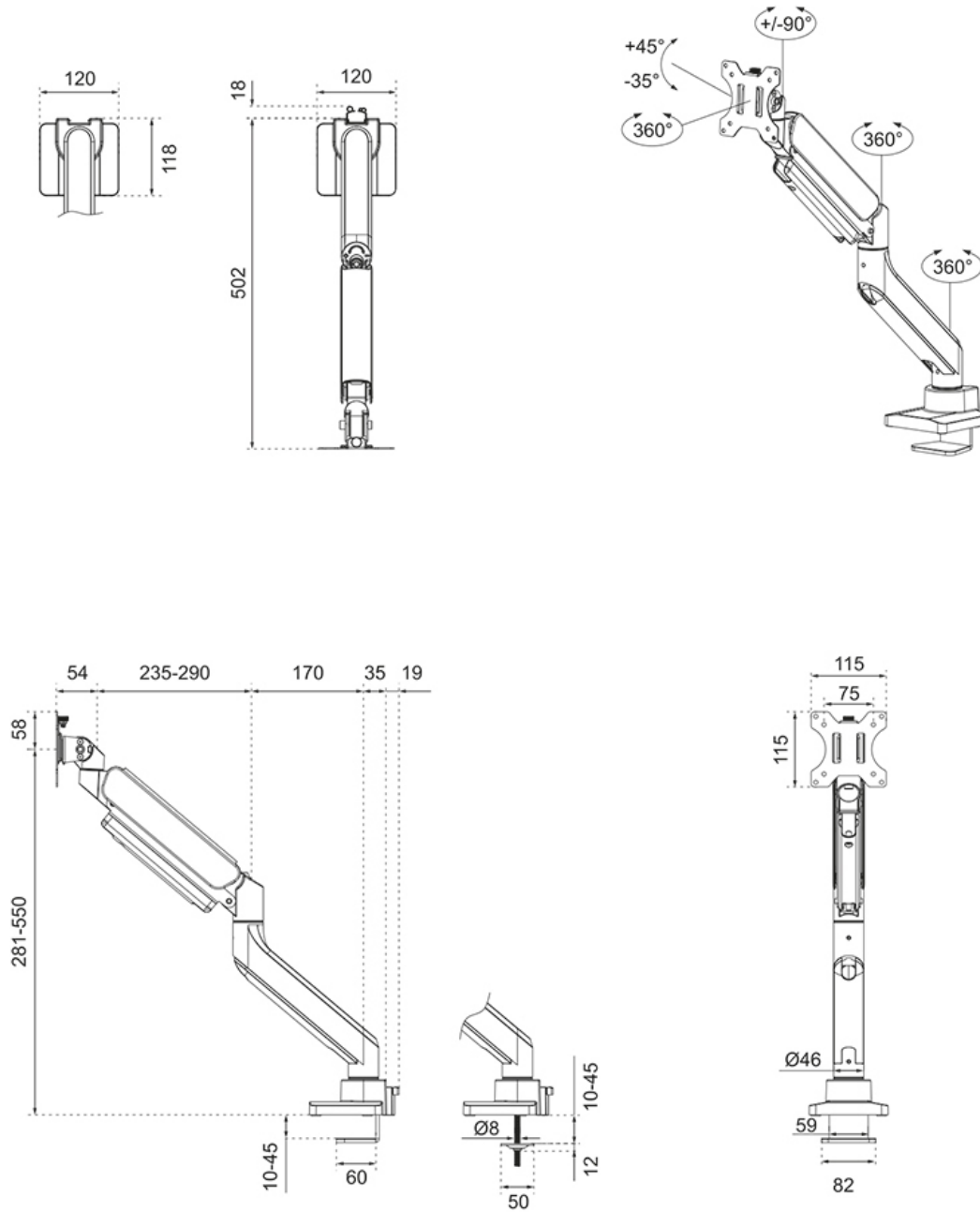
De binnenverpakking van de NEXT Core is vrij van plastic en gemaakt van karton en papier.

Voor installatie aan de muur is optioneel de AWL75-450WH muuradapter beschikbaar.



DS70-450WH1

NEOMOUNTS DS70-450WH1 MONITORARM 17-42" -  
GASVEER - TOPFIX - 180°-STOP



Neomounts

Measuring unit: mm