



I prodotti Ecofix, in linea con la direttiva ErP in vigore dal 26/09/2017, introducono la nuova etichetta energetica e più alti standard di efficienza.



Accurata scelta di materie prime, ricerca e sviluppo di nuove tecnologie di costruzione, controllo qualità del prodotto in tutte le sue fasi di produzione, permettono agli scaldacqua Ecofix il massimo della durata e dell'affidabilità anche nelle più gravose condizioni.

- Rispetto della norma ErP 2017
- Alta qualità
- Coibentati con poliuretano espanso da 2,5 cm di spessore
- Il corpo caldaia in acciaio è sottoposto a collaudo idrico a 16 atmosfere

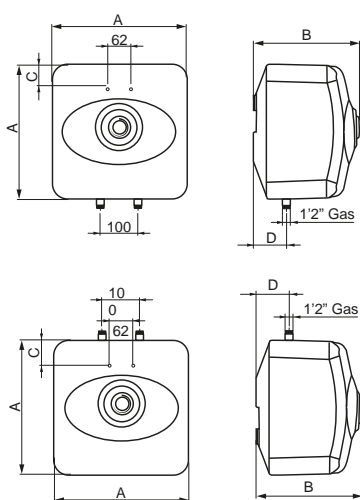
Caldaia protetta con smaltatura e anodo di magnesio contro la corrosione.

Regolazione esterna della temperatura sui modelli 10, 15 e 30 litri.



I prodotti Ecofix, in linea con la direttiva ErP in vigore dal 26/09/2017, introducono la nuova etichetta energetica e più alti standard di efficienza.

### Sopra e sottolavello

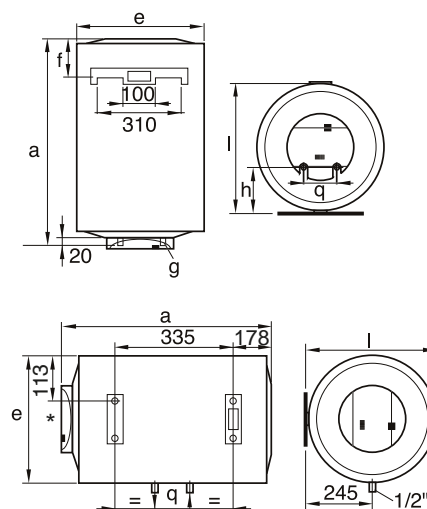


Sopralavello	a	b	c	d
ECOFOX 10 EU	357	282	144	92
ECOFOX 15 EU	357	330	144	78
ECOFOX 30 EU	447	392	165	114

Sottolavello	a	b	c	d
ECOFOX 10U EU	357	282	144	92

### Verticali e orizzontali



Verticali	a	e	f	g	h	l	q
ECO 50V EU2	573	450	193	1/2"	165	480	100
ECO 80V EU2	778	450	193	1/2"	165	480	100

Orizzontali	a	e	f	g	h	l	q
ECO 80H EU2	748	450	-	1/2"	-	480	100

\* Attacchi elettrici a sinistra per modelli orizzontali

Listino prezzi e Dati tecnici		ECO 50V EU2	ECO 80V EU2	ECO 80H EU2	ECOFOX 10 EU	ECOFOX 15 EU	ECOFOX 30 EU	ECOFOX 10U EU
Codice		3201272	3201273	3201274	3100393	3100395	3100396	3100394
Codice EAN		5414849692473	5414849692480	5414849692497	5414849554092	5414849554092	5414849554122	5414849554108
Classe energetica		C	C	C	A	A	C	B
Profilo di prelievo		M	M	M	XXS	XXS	S	XXS
Capacità	l	49	75	75	10	15	30	10
Tensione	V	230	230	230	230	230	230	230
Potenza	W	1200	1200	1200	1200	1200	1500	1200
Pressione acqua	bar	8	8	8	8	8	8	8
Tempo di riscaldamento T45°C h, min		2,17	3,40	3,40	0,30	0,45	1,10	0,30
Regolazione esterna temperatura		-	-	-	•	•	•	•
Termometro		•	•	•	-	-	-	-