



**QNAP**

# **TS-hx87XU-RP**

**TS-h1887XU-RP**

**TS-h2287XU-RP**

**Benutzerhandbuch**

# Inhaltsverzeichnis

## 1. Produktübersicht

Über das TS-hx87XU-RP.....	3
Technische Daten – Hardware.....	3
Lieferumfang.....	6
Komponenten.....	7
Vorderseite.....	7
Rückseite.....	8
Systemplatine.....	10
Vordere Laufwerksnummerierung (3,5-Zoll Laufwerksschächte).....	11
Hintere Laufwerksnummerierung (2,5-Zoll Laufwerksschächte).....	11
Netzwerk Port Nummerierung.....	12
USB Port Nummerierung.....	12
Sicherheitsinformationen.....	12
Installationsanforderungen.....	14
NAS einrichten.....	14

## 2. Installation und Konfiguration

Hardware Installation.....	16
Die Gehäuseabdeckung anbringen.....	16
Entfernen der Gehäuseabdeckung.....	18
Laufwerksinstallation.....	20
Speichermodule ersetzen.....	26
Erweiterungskarten installieren.....	28
Hot-Swapping redundanter Stromversorgungen.....	32
Lüfter am TS-h1887XU-RP austauschen.....	33
Lüfter am TS-h2287XU-RP austauschen.....	36
Schienensets.....	44
Installation von Erweiterungseinheiten.....	45
QuTS hero Installation.....	49
QuTS hero mittels Qfinder Pro initialisieren.....	50
QuTS hero über die Cloud-Installationswebseite initialisieren.....	52

## 3. Grundlegende Bedienung

Ein-/Aus-Taste.....	55
Reset-Taste.....	55
LEDs.....	56
Audioalarme.....	59

## 4. NAS-Migration

NAS Migration Voraussetzungen.....	60
Status- und Einstellungsänderungen nach der NAS-Migration.....	60
Migration eines NAS.....	61

## 5. Problemlösung

Lokalisieren des NAS durch Qfinder Pro oder myQNAPcloud erzwingen.....	63
Hot-Swapping von ausgefallenen Laufwerken.....	63
Versehentlich entfernte funktionsfähige Festplatten wiederherstellen.....	64
Support und sonstige Ressourcen.....	64

## 6. Glossar

Cloud-Schlüssel.....	65
myQNAPcloud.....	65
myQNAPcloud Link.....	65
Qfinder Pro.....	65
QuTS hero.....	65

## 7. Hinweise

Eingeschränkte Garantie.....	66
Haftungsausschluss.....	66
Urheberrecht und Marken.....	66
GNU Public License.....	67
CE-Hinweis.....	74
UKCA Hinweis.....	74
FCC-Hinweis.....	75
VCCI-Hinweis.....	75
BSMI-Hinweis.....	76
SJ/T 11364-2006.....	76

# 1. Produktübersicht

Dieses Kapitel enthält grundlegende Informationen über das QNAP Gerät.

## Über das TS-hx87XU-RP

Das TS-hx87XU-RP mit hoher Kapazität ist mit einem Intel® Xeon® E-2300 Serie Prozessor ausgestattet, unterstützt bis zu 128 GB DDR4 ECC Arbeitsspeicher und bietet eine hybride HDD/SSD Speicherarchitektur, die eine zuverlässige Leistung auf Serverniveau erzielt. Mit dem ZFS-basierten QuTS hero Betriebssystem unterstützt das TS-hx87XU-RP Inline-Dateneduplizierung, bis zu 65536 Snapshots, Echtzeit SnapSync und QSAL (QNAP SSD Antiwear Leveling)—und bietet damit eine Speicherlösung, welche die geschäftlichen Anforderungen für Dateiserver, Virtualisierungsserver, VDI und Backup/Wiederherstellung erfüllt.

## Technische Daten – Hardware



### Warnung

- Wenn Ihr QNAP Produkt Hardwarefehler aufweist, senden Sie es zur Wartung oder zum Austausch an QNAP oder ein von QNAP autorisiertes Servicezentrum zurück. Jeder Versuch, das Produkt durch Sie oder einen nicht autorisierten Dritten zu reparieren oder Wartungsarbeiten durchzuführen, führt zum Erlöschen der Garantie.
- QNAP übernimmt keine Verantwortung für durch nicht autorisierte Modifizierungen bzw. die Installation nicht unterstützter Anwendungen von Drittanbietern verursachte Schäden oder Datenverluste.
- Für dieses QNAP Gerät gilt für die Dauer von drei (3) Jahren eine Garantie gegen Material- und Verarbeitungsmängel. Weitere Informationen finden Sie in den [QNAP Garantiebedingungen](#).








### Tipp


Technische Daten des Modells gelten vorbehaltlich Änderungen. Die neuesten Spezifikationen finden Sie unter <https://www.qnap.com>.

Teilenummer für Bestellungen	CPU	Arbeitsspeicher
TS-h1887XU-RP-E2334-16G	Intel® Xeon® E-2334	16 GB
TS-h1887XU-RP-E2336-32G	Intel® Xeon® E-2336	32 GB
TS-h2287XU-RP-E2336-32G	Intel® Xeon® E-2336	32 GB
TS-h2287XU-RP-E2378-64G	Intel® Xeon® E-2378	64 GB

Komponente	TS-h1887XU-RP	TS-h2287XU-RP
Prozessor		
CPU	<ul style="list-style-type: none"> <li>• TS-h1887XU-RP-E2334-16G: Intel® Xeon® E-2334</li> <li>• TS-h1887XU-RP-E2336-32G: Intel® Xeon® E-2336</li> </ul>	<ul style="list-style-type: none"> <li>• TS-h2287XU-RP-E2336-32G: Intel® Xeon® E-2336</li> <li>• TS-h2287XU-RP-E2378-64G: Intel® Xeon® E-2378</li> </ul>

Komponente	TS-h1887XU-RP	TS-h2287XU-RP
Häufigkeit	<ul style="list-style-type: none"> <li>• TS-h1887XU-RP-E2334-16G: 4-Core/8-Thread 3,4 GHz Basis/4,8 GHz Turbo</li> <li>• TS-h1887XU-RP-E2336-32G: 6-Core/12-Thread 2,9 GHz Basis/4,8 GHz Turbo</li> </ul>	<ul style="list-style-type: none"> <li>• TS-h2287XU-RP-E2336-32G: 6-Core/12-Thread 2,9 GHz Basis/4,8 GHz Turbo</li> <li>• TS-h2287XU-RP-E2378-64G: 8-Core/16-Thread 2,6 GHz Basis/4,8 GHz Turbo</li> </ul>
Architektur	x86 64-Bit	
Verschlüsselung engine	AES-NI	
Arbeitsspeicher		
Vorinstallierter Speicher	<ul style="list-style-type: none"> <li>• TS-h1887XU-RP-E2334-16G: 16 GB RAM: 1 x 16 GB DDR4 ECC UDIMM</li> <li>• TS-h1887XU-RP-E2336-32G: 32 GB RAM: 2 x 16 GB DDR4 ECC UDIMM</li> </ul>	<ul style="list-style-type: none"> <li>• TS-h2287XU-RP-E2336-32G: 32 GB RAM: 2 x 16 GB DDR4 ECC UDIMM</li> <li>• TS-h2287XU-RP-E2378-64G: 64 GB RAM: 4 x 16 GB DDR4 ECC UDIMM</li> </ul>
Speichersteckpl ätze	4 x UDIMM DDR4   <b>Wichtig</b> <ul style="list-style-type: none"> <li>• Verwenden Sie ausschließlich QNAP Speichermodule, um Leistung und Stabilität des Systems zu gewährleisten. Für NAS-Gerät mit mehr als einem Speichersteckplatz verwenden Sie bitte QNAP Module mit identischen Spezifikationen.</li> <li>• Die Verwendung nicht unterstützter Module kann die Leistung beeinträchtigen, Fehler verursachen oder bewirken, dass das Betriebssystem nicht mehr gestartet werden kann.</li> <li>• Dieses Gerät unterstützt ECC Speichermodule.</li> </ul>	
Maximaler Speicher	128 GB RAM: 4 x 32 GB	
Flash-Speicher	5 GB (Dual Boot OS Schutz)	
Speicher		
Laufwerksschäc hte	<ul style="list-style-type: none"> <li>• 12 x 3,5-Zoll SATA</li> <li>• 6 x 2,5-Zoll SATA</li> </ul>	<ul style="list-style-type: none"> <li>• 16 x 3,5-Zoll SATA</li> <li>• 6 x 2,5-Zoll SATA</li> </ul>

Komponente	TS-h1887XU-RP	TS-h2287XU-RP
Kompatible Laufwerke	2,5-Zoll Schächte: <ul style="list-style-type: none"> <li>• 2,5-Zoll SATA-Solid-State-Drives</li> </ul> 3,5-Zoll Schächte: <ul style="list-style-type: none"> <li>• 3,5-Zoll SATA-Festplattenlaufwerke</li> <li>• 2,5-Zoll SATA-Solid-State-Drives</li> </ul> <div style="display: flex; align-items: flex-start;"> <div style="margin-right: 10px;"></div> <div> <p><b>Tipp</b></p> <ul style="list-style-type: none"> <li>• Eine Liste kompatibler Laufwerksmodelle finden Sie unter: <a href="https://www.qnap.com/compatibility">https://www.qnap.com/compatibility</a>.</li> <li>• Die Laufwerksschächte sind abwärtskompatibel zu SATA 3 Gbit/s Laufwerken.</li> </ul> </div> </div>	
Unterstützung für SSD-Cache-Beschleunigung	Dieses Gerät unterstützt SSD Cache Beschleunigung für alle Laufwerke.	
Hot-Swapping	Dieses Gerät unterstützt Hot-Swapping für alle Laufwerke.	
Netzwerk		
2,5 Gigabit Netzwerkschnittstelle	2 x 2,5 GbE (RJ45) <div style="display: flex; align-items: flex-start; margin-top: 10px;"> <div style="margin-right: 10px;"></div> <div> <p><b>Anmerkung</b></p> <p>Die 2,5 Gigabit Ethernet RJ45 Ports unterstützen die folgenden Netzwerkverbindungsgeschwindigkeiten: 2,5 GbE, 1 GbE, 100 Mbps und 10 Mbps.</p> </div> </div>	
10 Gigabit Netzwerkschnittstelle	2 x 10GBASE-T (RJ45) <div style="display: flex; align-items: flex-start; margin-top: 10px;"> <div style="margin-right: 10px;"></div> <div> <p><b>Anmerkung</b></p> <p>Die 10GBASE-T RJ45 Ports unterstützen die folgenden Netzwerkverbindungsgeschwindigkeiten: 10 GbE, 5 GbE, 2,5 GbE, 1 GbE, 100 Mbps, und 10 Mbps.</p> </div> </div>	
Externe E/A-Anschlüsse & Erweiterungssteckplätze		
PCIe-Steckplätze	<ul style="list-style-type: none"> <li>• 2 x PCIe Gen 4.0 x4</li> <li>• 1 x PCIe Gen 4.0 x8</li> </ul> <div style="display: flex; align-items: flex-start; margin-top: 10px;"> <div style="margin-right: 10px;"></div> <div> <p><b>Tipp</b></p> <p>Eine Liste kompatibler Laufwerksmodelle und Erweiterungskarten finden Sie unter: <a href="https://www.qnap.com/compatibility">https://www.qnap.com/compatibility</a>.</p> </div> </div>	
USB Ports	4 x USB 3.2 Gen 2 Typ-A	
Schnittstelle		
Tasten	<ul style="list-style-type: none"> <li>• Stromversorgung</li> <li>• Zurücksetzen</li> </ul>	
Abmessungen		
Formfaktor	2HE-Rackmount	3HE-Rackmount
Abmessungen (H x B x T)	88 x 483 x 630 mm (3,46 x 19,01 x 24,80 Zoll)	133 x 483 x 630 mm (5,23 x 19,01 x 24,80 Zoll)

Komponente	TS-h1887XU-RP	TS-h2287XU-RP
Nettogewicht	13 kg (28,66 lbs)	15,64 kg (34,48 lbs)
Sonstiges		
Netzteil	2 x 550W, 100-240 V	
Systembatterie	CR2032 Lithium-Batterie (3V, 225 mAh)	
	 <b>Warnung</b> <ul style="list-style-type: none"> <li>• Diese Batterie ist eine Knopf-Batterie. Wenn eine Lithium-Knopf-Batterie verschluckt wird, kann sie innerhalb von 2 Stunden schwere oder tödliche Verletzungen verursachen. Akkus außerhalb der Reichweite von Kindern aufbewahren.</li> <li>• Um eine mögliche Explosion der Batterie zu vermeiden, die zu Verletzungen oder Schäden an Komponenten führt, stellen Sie sicher, dass Sie die vorhandene Batterie durch eine Batterie des gleichen Typs ersetzen.</li> </ul>	
Lüfter	4 x 60 mm, 12V DC	<ul style="list-style-type: none"> <li>• 3 x 60mm, 12V DC</li> <li>• 1 x 80mm, 12V DC</li> </ul>
Betriebstemperatur	0 °C bis 40 °C (32 °F bis 104 °F)	
Relative Luftfeuchtigkeit	<ul style="list-style-type: none"> <li>• Nicht kondensierende relative Luftfeuchtigkeit: 5 bis 95%</li> <li>• Feuchtkugeltemperatur: 27 °C (80,6 °F)</li> </ul>	



### Tipp

Technische Daten des Modells gelten vorbehaltlich Änderungen. Die neuesten Spezifikationen finden Sie unter <https://www.qnap.com>.

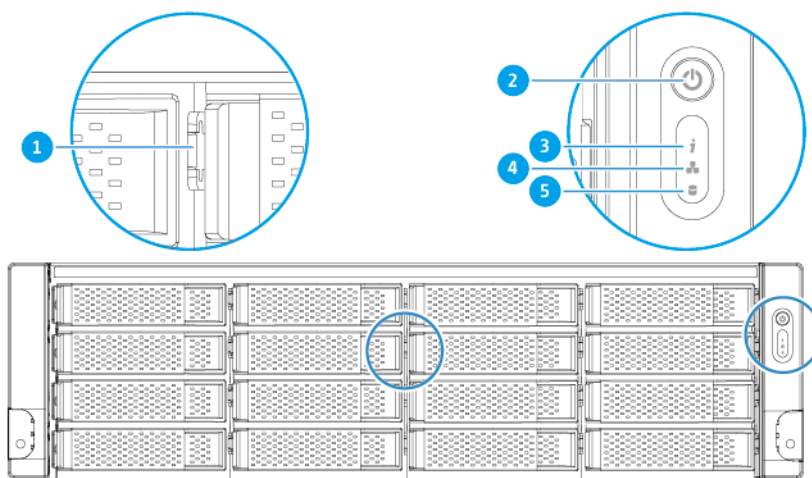
## Lieferumfang

Element	Anzahl
TS-hx87XU-RP	1
Laufwerkseinschübe	<ul style="list-style-type: none"> <li>• TS-h1887XU-RP <ul style="list-style-type: none"> <li>• 2,5-Zoll Laufwerksschächte: 6</li> <li>• 3,5-Zoll Laufwerksschächte: 12</li> </ul> </li> <li>• TS-h2287XU-RP <ul style="list-style-type: none"> <li>• 2,5-Zoll Laufwerksschächte: 6</li> <li>• 3,5-Zoll Laufwerksschächte: 16</li> </ul> </li> </ul>
Netzkabel	2
Schrauben für 2,5-Zoll-Laufwerke	<ul style="list-style-type: none"> <li>• TS-h1887XU-RP: 60 Schrauben</li> <li>• TS-h2287XU-RP: 72 Schrauben</li> </ul>

Element	Anzahl
Schrauben für 3,5-Zoll-Laufwerke	<ul style="list-style-type: none"> <li>• TS-h1887XU-RP: 48 Schrauben</li> <li>• TS-h2287XU-RP: 64 Schrauben</li> </ul>
Kurzinstallationsanleitung	1
Ethernet-Kabel	1 x 10 GbE Cat6A Ethernet-Kabel

## Komponenten

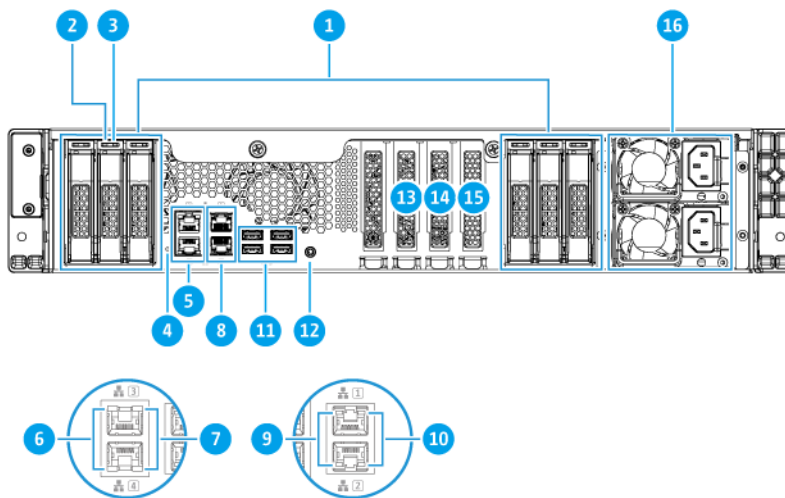
### Vorderseite




Nr.	Komponente	Nr.	Komponente
1	Laufwerk-LED	4	LAN-LED
2	Ein-/Aus-Taste	5	Erweiterungsgerät-LED
3	Status-LED	-	-

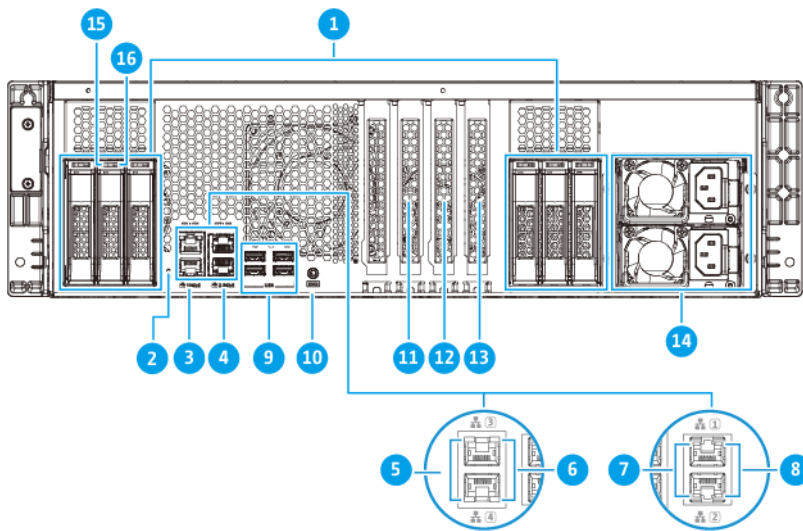


## Rückseite



### TS-h1887XU-RP

Nr.	Komponente	Nr.	Komponente
1	2,5-Zoll SATA Laufwerksschächte	9	2,5 Gigabit Ethernet Geschwindigkeit LEDs
2	Laufwerk Aktivitäten-LED	10	2,5 Gigabit Ethernet Aktivität LEDs
3	Laufwerk-Status-LED	11	USB 3.2 Gen 2 Typ-A Ports
4	Reset-Taste	12	Konsolenport  <div style="display: flex; align-items: center;"> <div style="margin-right: 10px;">  </div> <div> <p><b>Anmerkung</b> Dieser Port ist nur für technische Zwecke bestimmt.</p> </div> </div>
5	10GBASE-T Ports (RJ45)	13	Abdeckung PCIe-Steckplatz 3
6	10 Gigabit Ethernet Geschwindigkeit LEDs	14	Abdeckung PCIe-Steckplatz 2
7	10 Gigabit Ethernet Aktivität LEDs	15	Abdeckung PCIe-Steckplatz 1
8	2,5 Gigabit Ethernet Ports (RJ45)	16	Stromversorgungseinheiten

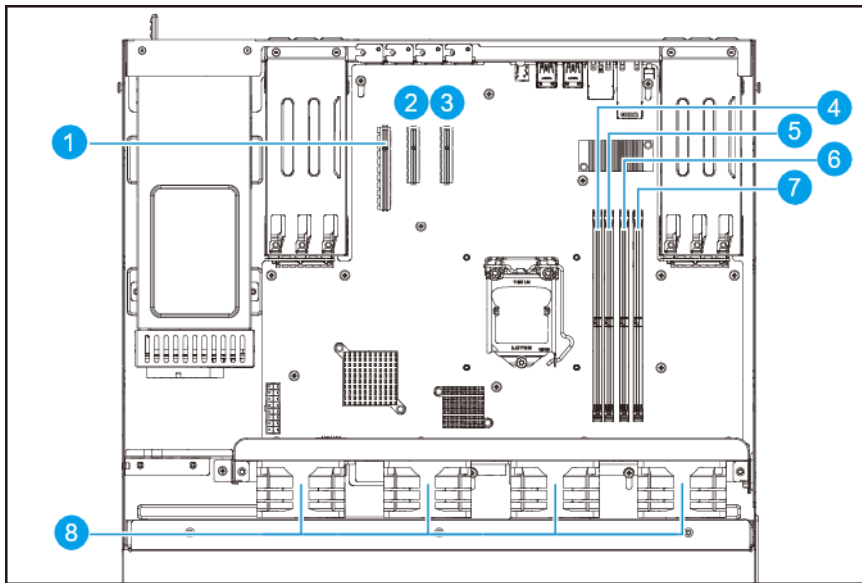


**TS-h2287XU-RP**

Nr.	Komponente	Nr.	Komponente
1	2,5-Zoll SATA Laufwerksschächte	9	USB 3.2 Gen 2 Typ-A Ports
2	Reset-Taste	10	Konsolenport
3	10GBASE-T Ports (RJ45)	11	Abdeckung PCIe-Steckplatz 3
4	2,5 Gigabit Ethernet Ports (RJ45)	12	Abdeckung PCIe-Steckplatz 2
5	10 Gigabit Ethernet Geschwindigkeit LEDs	13	Abdeckung PCIe-Steckplatz 1
6	10 Gigabit Ethernet Aktivität LEDs	14	Stromversorgungseinheiten
7	2,5 Gigabit Ethernet Geschwindigkeit LEDs	15	Laufwerk Aktivitäten-LED
8	2,5 Gigabit Ethernet Aktivität LEDs	16	Laufwerk-Status-LED

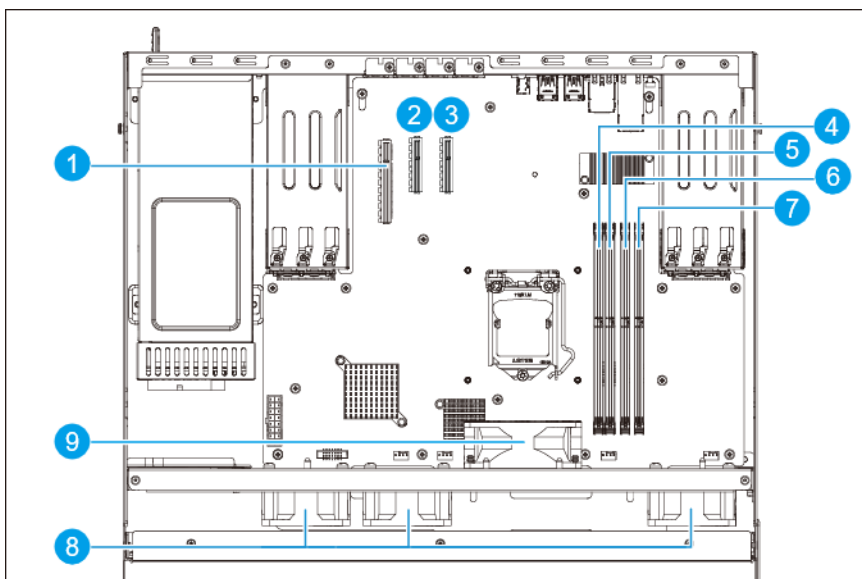
**Anmerkung**  
Dieser Port ist nur für technische Zwecke bestimmt.

## Systemplatine



**TS-h1887XU-RP**

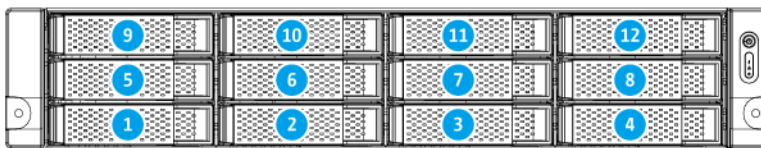
Nr.	Komponente	Nr.	Komponente
1	PCIe-Steckplatz 1 (PCIe Gen 4.0 x8)	5	Speichersteckplatz 2 (Kanal A, DIMM 2, blau)
2	PCIe-Steckplatz 2 (PCIe Gen 4.0 x4)	6	Speichersteckplatz 3 (Kanal B, DIMM 1, schwarz)
3	PCIe-Steckplatz 3 (PCIe Gen 4.0 x4)	7	Speichersteckplatz 4 (Kanal B, DIMM 2, blau)
4	Speichersteckplatz 1 (Kanal A, DIMM 1, schwarz)	8	Systemlüfter



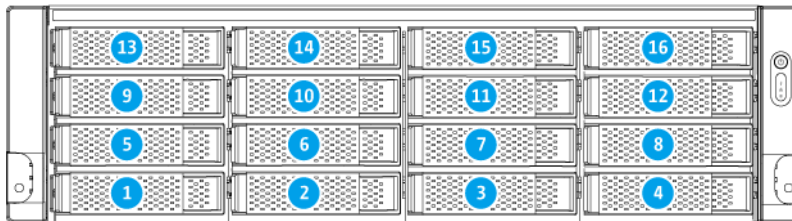
**TS-h2287XU-RP**

Nr.	Komponente	Nr.	Komponente
1	PCIe-Steckplatz 1 (PCIe Gen 4.0 x8)	6	Speichersteckplatz 3 (Kanal B, DIMM 1, schwarz)
2	PCIe-Steckplatz 2 (PCIe Gen 4.0 x4)	7	Speichersteckplatz 4 (Kanal B, DIMM 2, blau)
3	PCIe-Steckplatz 3 (PCIe Gen 4.0 x4)	8	Systemlüfter
4	Speichersteckplatz 1 (Kanal A, DIMM 1, schwarz)	9	CPU-Lüfter
5	Speichersteckplatz 2 (Kanal A, DIMM 2, blau)	-	-

### Vordere Laufwerksnummerierung (3,5-Zoll Laufwerksschächte)

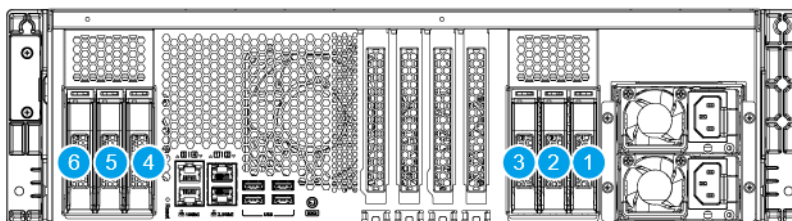


**TS-h1887XU-RP**

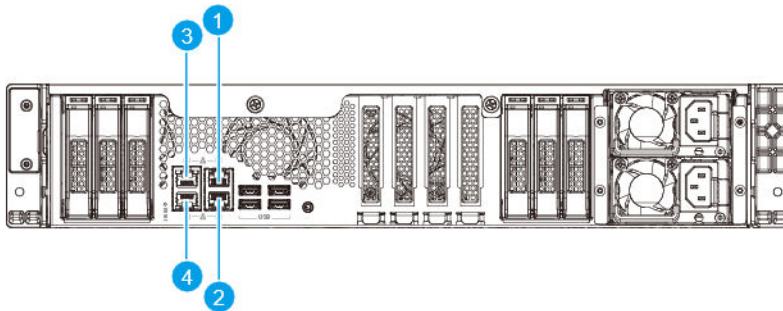


**TS-h2287XU-RP**

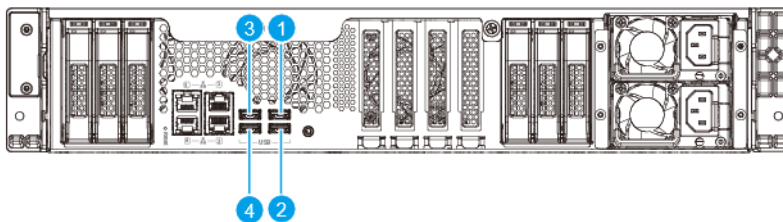
### Hintere Laufwerksnummerierung (2,5-Zoll Laufwerksschächte)



## Netzwerk Port Nummerierung



## USB Port Nummerierung



## Sicherheitsinformationen

Die folgenden Anweisungen helfen, die persönliche Sicherheit und die Sicherheit der Umwelt zu gewährleisten. Lesen Sie diese Anweisungen sorgfältig durch, bevor Sie irgendwelche Tätigkeiten ausführen.

### Allgemeine Anweisungen

- Das Gerät sollte an einem sicheren Ort mit eingeschränktem Zugriff aufbewahrt werden, der mit einem Werkzeug, Schloss, und Schlüssel oder einem anderen Sicherheitsmittel gesteuert wird.
- Nur qualifizierte, sachkundige und autorisierte Personen mit Kenntnissen aller Einschränkungen, Sicherheitsvorkehrungen sowie Installations- und Wartungsverfahren sollten physischen Zugang zum Gerät haben.
- Um mögliche Verletzungen oder Schäden an Komponenten zu vermeiden, stellen Sie sicher, dass die Laufwerke und andere interne Systemkomponenten abgekühlt sind, bevor Sie sie berühren.
- Beachten Sie die Verfahren zur elektrostatischen Entladung (ESD), um mögliche Verletzungen oder Schäden an Komponenten zu vermeiden.

### Stromversorgung

- Um das Risiko von Bränden oder Stromschlägen zu verringern, stellen Sie sicher, dass Sie das Netzkabel nur an eine ordnungsgemäß geerdete Steckdose anschließen.



Geräte mit redundanter Stromversorgung können ein oder mehrere Netzteilkabel (PSU) haben. Um schwere Verletzungen zu vermeiden, muss ein geschulter Servicetechniker vor der Installation oder dem Austausch von Systemkomponenten alle Netzteilkabel vom Gerät trennen.

### Systembatterie

- Dieses Produkt enthält eine Knopfatterie.
- Wenn eine Lithium-Knopfbatterie verschluckt wird, kann sie innerhalb von 2 Stunden schwere oder tödliche Verletzungen verursachen.
- Akkus außerhalb der Reichweite von Kindern aufbewahren.
- Wenn Sie glauben, dass die Batterien verschluckt wurden oder sich in irgendeinem Teil des Körpers befinden, suchen Sie sofort einen Arzt auf.
- Um eine mögliche Explosion der Batterie zu vermeiden, die zu Verletzungen oder Schäden an Komponenten führt, stellen Sie sicher, dass Sie die vorhandene Batterie durch eine Batterie des gleichen Typs ersetzen.
- Entsorgen Sie gebrauchte Batterien richtig gemäß den örtlichen Vorschriften oder den Anweisungen des Batterieherstellers.

### Bewegliche Teile



**Sich bewegende Lüfterflügel:** Halten Sie Ihre Körperteile von sich bewegenden Lüfterflügeln fern, während das Gerät an eine Stromquelle angeschlossen ist.



**Bewegliche Komponenten:** Halten Sie Ihre Körperteile von anderen beweglichen Komponenten fern.

- Das Gerät ist nicht für die Verwendung an Orten geeignet, an denen sich Kinder aufhalten können.

## Installationsanforderungen

Kategorie	Element
Umgebung	<ul style="list-style-type: none"> <li>• Raumtemperatur: 0 °C bis 40 °C (32 °F bis 104 °F)</li> <li>• Nicht kondensierende relative Luftfeuchtigkeit: 5 bis 95%</li> <li>• Feuchtkugelttemperatur: 27 °C (80,6 °F)</li> <li>• Ebene, antistatische Oberfläche, wo das Gerät weder direktem Sonnenlicht noch Flüssigkeiten oder Chemikalien ausgesetzt ist</li> <li>• Frei von Gegenständen, welche die Belüftung des Geräts behindern oder Druck auf das Gerät oder das Netzkabel ausüben können.</li> </ul>
Hardware und Peripheriegeräte	<ul style="list-style-type: none"> <li>• Speicherlaufwerke Eine Liste kompatibler Laufwerksmodelle finden Sie unter: <a href="https://www.qnap.com/compatibility">https://www.qnap.com/compatibility</a>.</li> <li>• Netzkabel</li> </ul>
Werkzeuge	<ul style="list-style-type: none"> <li>• Phillips #1- oder #2-Schraubendreher</li> <li>• Antistatik-Armband</li> </ul>

## NAS einrichten



### Wichtig

Lesen Sie alle Sicherheitsbestimmungen und Informationen sorgfältig durch, bevor Sie das NAS einrichten oder NAS Komponenten installieren.

1. Stellen Sie Ihren NAS in einer Umgebung auf, welche den Anforderungen entspricht. Weitere Informationen finden Sie unter [Installationsanforderungen](#).
2. Optional: Ersetzen oder installieren Sie zusätzliche Speichermodule. Weitere Informationen finden Sie unter [Speichermodule ersetzen](#).
3. Optional: Installieren Sie Erweiterungskarten. Weitere Informationen finden Sie unter [Erweiterungskarten installieren](#).
4. Optional: Schließen Sie Erweiterungsgeräte an. Weitere Informationen finden Sie unter [Installation von Erweiterungseinheiten](#).
5. Laufwerke installieren.  
Weitere Informationen finden Sie in den folgenden Themen:
  - [3,5-Zoll Festplatten in 3,5-Zoll Einsätzen installieren](#)
  - [2,5-Zoll SSDs in 3,5-Zoll Einsätzen installieren](#)
  - [2,5-Zoll SSDs in 2,5-Zoll Einsätzen installieren](#)
6. Schließen Sie die Netzkabel und alle erforderlichen Kabel an.



### Anmerkung

Zur Einrichtung einer redundanten Stromversorgung schließen Sie die Netzkabel an beide Netzteile an.

7. Schalten Sie das NAS ein.
8. Installieren Sie QuTS hero.  
Weitere Informationen finden Sie unter [QuTS hero Installation](#).
9. Melden Sie sich bei QuTS hero an.



## 2. Installation und Konfiguration

Dieses Kapitel beschreibt die Schritte zur Installation und Konfiguration von Hardware und Firmware.

### Hardware Installation

In diesem Abschnitt finden Sie Informationen zum Installieren oder Entfernen von Laufwerken, Speichermodulen, Erweiterungskarten, redundanten Stromversorgungseinheiten, Lüftern, Schienensets und Erweiterungseinheiten.

### Die Gehäuseabdeckung anbringen



#### Warnung

- Die folgenden Schritte dürfen nur von qualifiziertem Personal durchgeführt werden. Die Nichtbeachtung der Anweisungen kann schwere Verletzungen oder den Tod zur Folge haben.
- Befolgen Sie die Verfahren zur Vermeidung elektrostatischer Entladung (ESD), um Schäden an Komponenten zu vermeiden.

•



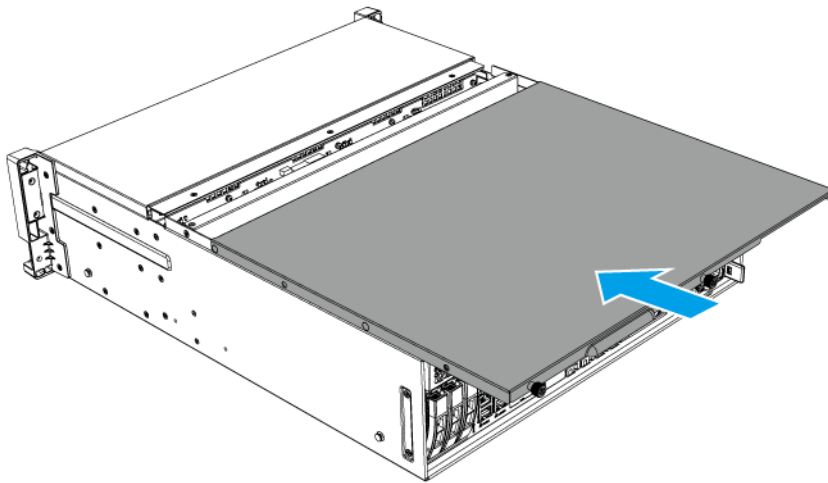
**Sich bewegende Lüfterflügel:** Halten Sie Ihre Hände und andere Körperteile von sich bewegenden Lüfterflügeln fern.

•

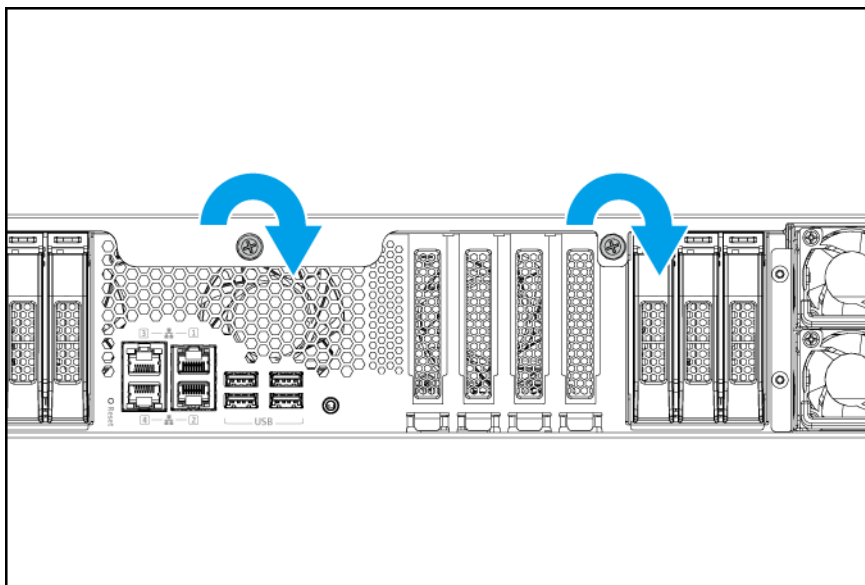


**Andere bewegliche Komponenten:** Halten Sie Ihre Hände und andere Körperteile von anderen beweglichen Komponenten fern.

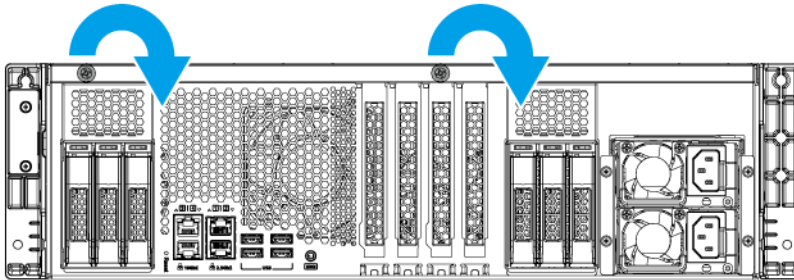
1. Setzen Sie die Abdeckung auf das Gerät.
2. Schieben Sie die Abdeckung nach vorn.



3. Ziehen Sie die Schrauben an.



**TS-h1887XU-RP**



## TS-h2287XU-RP

### Entfernen der Gehäuseabdeckung



#### Warnung

- Die folgenden Schritte dürfen nur von qualifiziertem Personal durchgeführt werden. Die Nichtbeachtung der Anweisungen kann schwere Verletzungen oder den Tod zur Folge haben.
- Befolgen Sie die Verfahren zur Vermeidung elektrostatischer Entladung (ESD), um Schäden an Komponenten zu vermeiden.

•



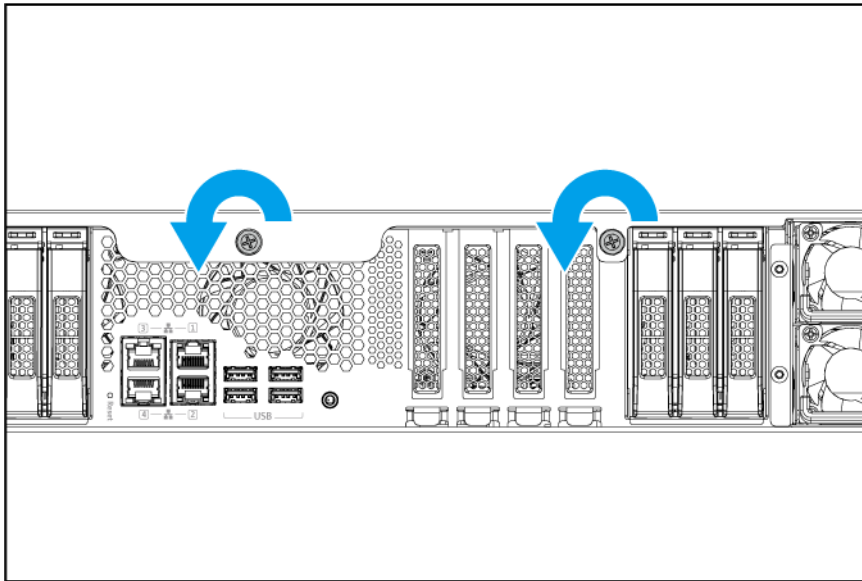
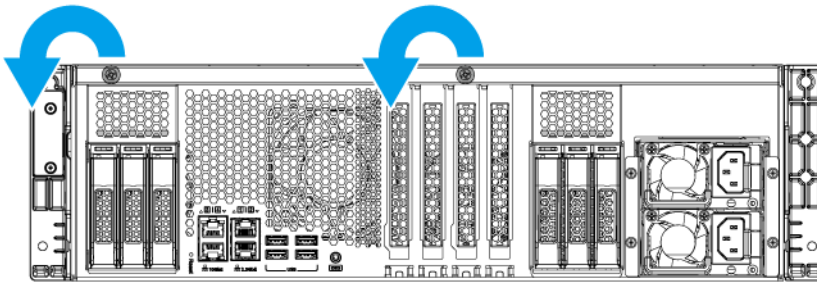
**Sich bewegende Lüfterflügel:** Halten Sie Ihre Hände und andere Körperteile von sich bewegenden Lüfterflügeln fern.

•

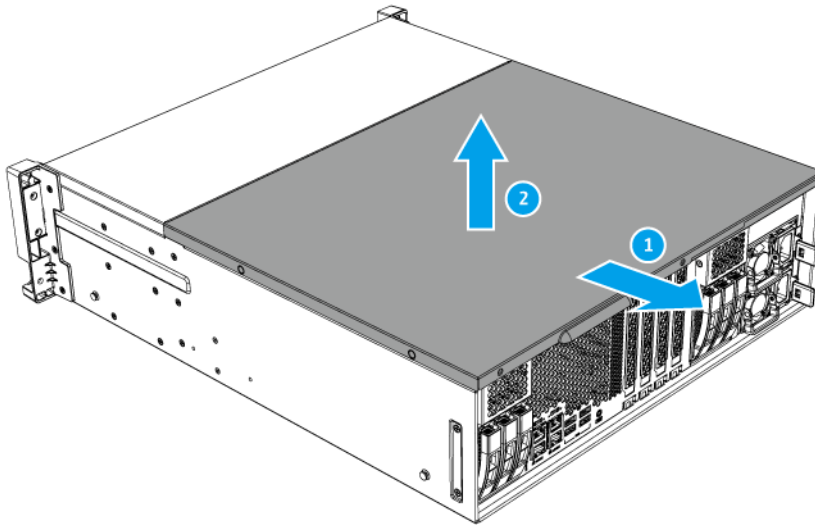


**Andere bewegliche Komponenten:** Halten Sie Ihre Hände und andere Körperteile von anderen beweglichen Komponenten fern.

1. Schalten Sie das Gerät aus.
2. Ziehen Sie die Netzkabel aus der Steckdose.
3. Stecken Sie alle Kabel und sonstige externe Komponenten ab.
4. Entfernen Sie die Gehäuseabdeckung.
  - a. Lösen Sie die Schrauben.

**TS-h1887XU-RP****TS-h2287XU-RP**

- b. Schieben Sie die Abdeckung zurück.
- c. Heben Sie die Abdeckung des Geräts nach oben.



## Laufwerksinstallation

Das TS-hx87XU-RP ist mit 3,5-Zoll Festplatten und 2,5-Zoll SSDs kompatibel.

### 3,5-Zoll Festplatten in 3,5-Zoll Einsätzen installieren

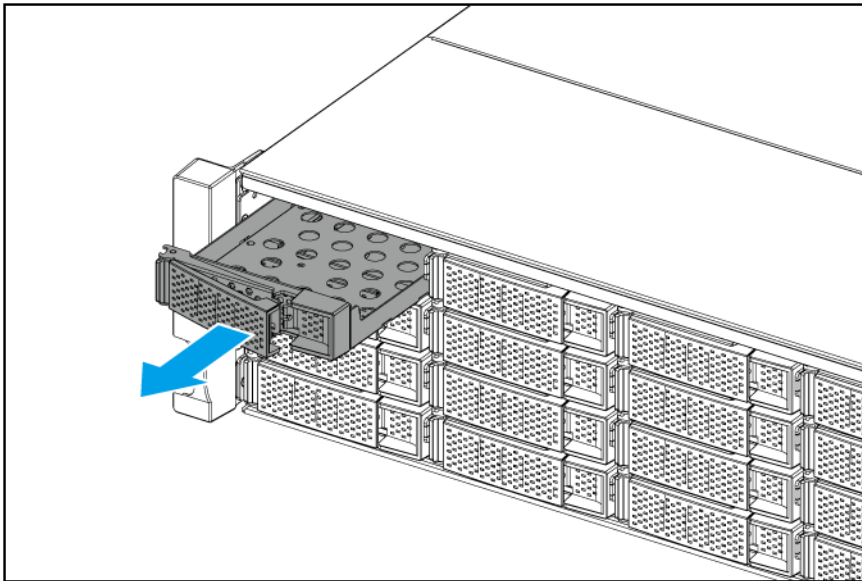
Eine Liste kompatibler Laufwerksmodelle finden Sie unter: <https://www.qnap.com/compatibility>.



#### Warnung

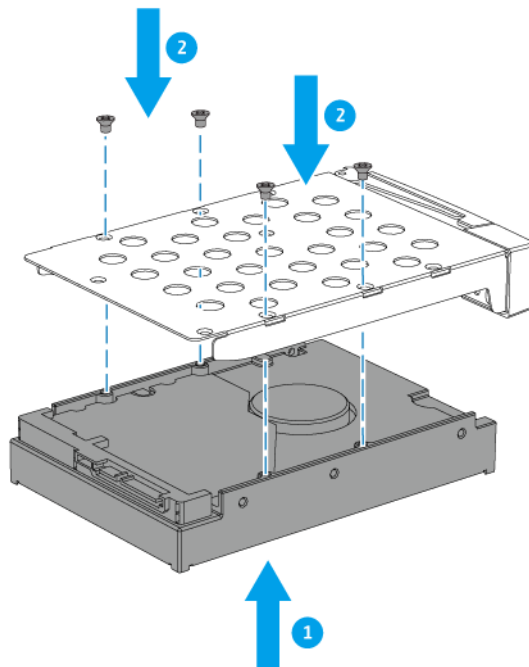
- Bei der Installation eines Laufwerks werden alle darauf enthaltenen Daten gelöscht.
- Befolgen Sie die Verfahren zur Vermeidung elektrostatischer Entladung (ESD), um Schäden an Komponenten zu vermeiden.

1. Schalten Sie das NAS aus.
2. Entfernen Sie den Laufwerkseinsatz.
  - a. Ziehen Sie am Griff, um den Laufwerkseinsatz zu entriegeln.
  - b. Ziehen Sie den Einsatz heraus.



**3. Setzen Sie ein Laufwerk in dem Einsatz ein.**

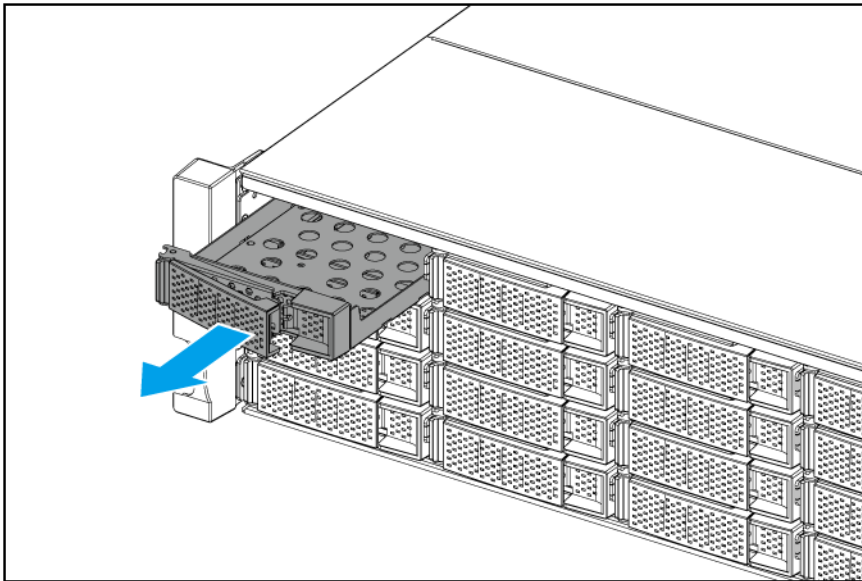
- a. Setzen Sie das Laufwerk in den Einsatz ein, sodass die Löcher unten am Laufwerk an den Löchern am Boden des Einsatzes ausgerichtet sind.
- b. Bringen Sie die Schrauben an.



**4. Schieben Sie den Einsatz in den Schacht ein.**

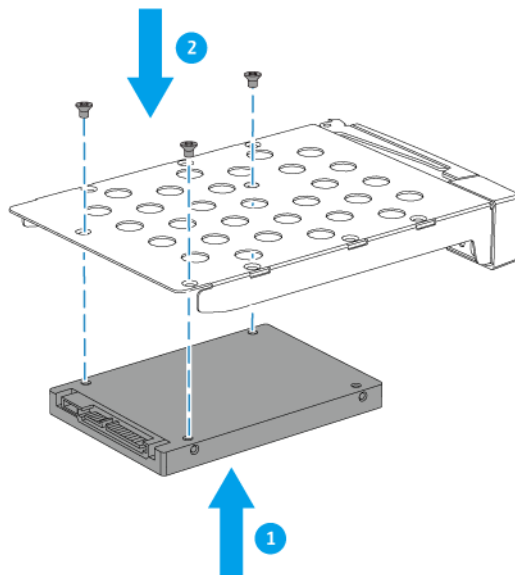
- a. Setzen Sie den Einsatz in den Laufwerkschacht ein.





**3. Setzen Sie ein Laufwerk in dem Einsatz ein.**

- a.** Setzen Sie das Laufwerk in den Einsatz ein, sodass die Löcher unten am Laufwerk an den Löchern am Boden des Einsatzes ausgerichtet sind.
- b.** Bringen Sie die Schrauben an.

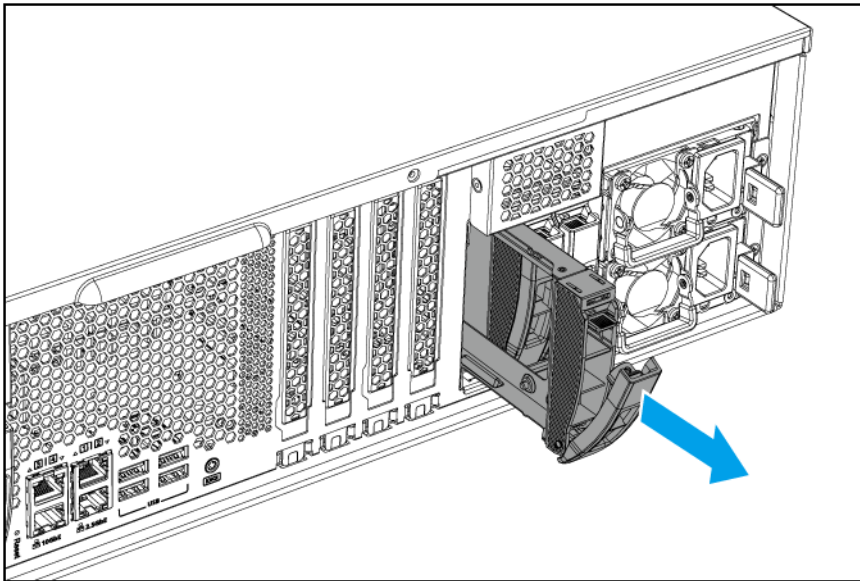


**4. Schieben Sie den Einsatz in den Schacht ein.**

- a.** Setzen Sie den Einsatz in den Laufwerkschacht ein.

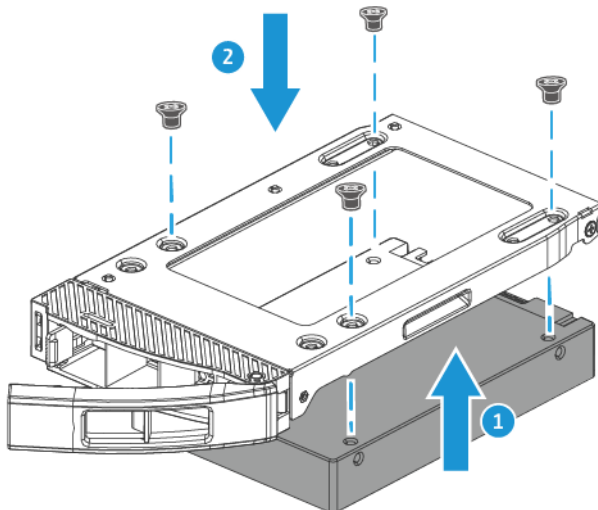






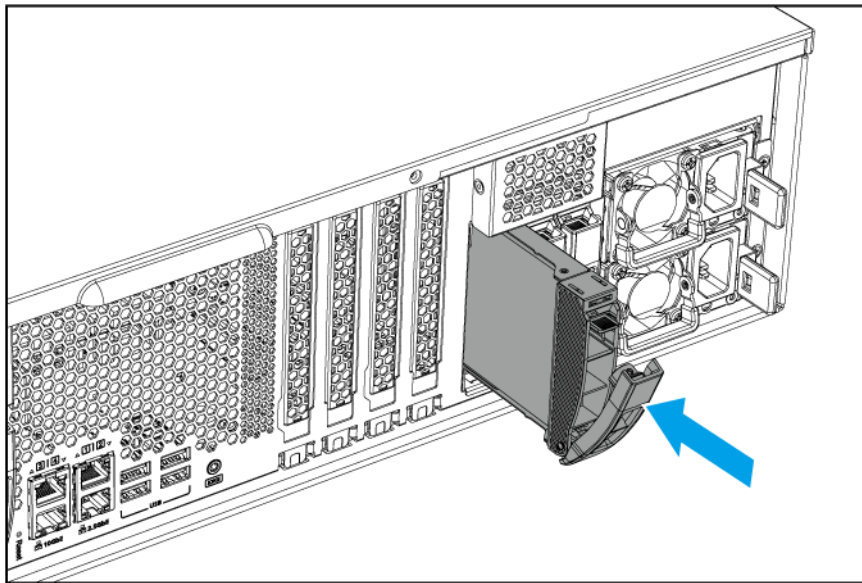
**3. Setzen Sie ein Laufwerk in dem Einsatz ein.**

- a. Setzen Sie das Laufwerk in den Einsatz ein, sodass die Löcher unten am Laufwerk an den Löchern am Boden des Einsatzes ausgerichtet sind.
- b. Bringen Sie die Schrauben an.



**4. Schieben Sie den Einsatz in den Schacht ein.**

- a. Setzen Sie den Einsatz in den Laufwerkschacht ein.
- b. Drücken Sie den Griff.



5. Schalten Sie das NAS ein.

## Speichermodule ersetzen

Das NAS verfügt über vier Speichersteckplätze. Sie können die Speicherkapazität des NAS durch Aktualisieren der Speichermodule erhöhen.

Verwenden Sie ausschließlich QNAP Speichermodule, um Leistung und Stabilität des Systems zu gewährleisten. Für NAS-Gerät mit mehr als einem Speichersteckplatz verwenden Sie bitte QNAP Module mit identischen Spezifikationen.



### Wichtig

Beim Austausch von Speichermodulen ist folgendes zu beachten:

- Wenn Sie nur ein Modul installieren, verwenden Sie Steckplatz 4.
- Verwenden Sie beim Installieren zweier Module Steckplätze 2 und 4. Stellen Sie sicher, dass die Module identisch sind.
- Verwenden Sie bei der Installation von vier Modulen die Steckplätze 2 und 4 für das erste Paar und die Steckplätze 1 und 3 für das zweite Paar. Stellen Sie sicher, dass jedes Paar identische Module verwendet.

Für Details zur Steckplatznummerierung siehe [Systemplatine](#).



### Warnung

- Die folgenden Schritte dürfen nur von qualifiziertem Personal durchgeführt werden. Die Nichtbeachtung der Anweisungen kann schwere Verletzungen oder den Tod zur Folge haben.
- Befolgen Sie die Verfahren zur Vermeidung elektrostatischer Entladung (ESD), um Schäden an Komponenten zu vermeiden.



**Sich bewegende Lüfterflügel:** Halten Sie Ihre Hände und andere Körperteile von sich bewegenden Lüfterflügeln fern.



**Andere bewegliche Komponenten:** Halten Sie Ihre Hände und andere Körperteile von anderen beweglichen Komponenten fern.

1. Schalten Sie das Gerät aus.
2. Ziehen Sie die Netzkabel aus der Steckdose.
3. Stecken Sie alle Kabel und sonstige externe Komponenten ab.
4. Entfernen Sie die Gehäuseabdeckung.  
Weitere Informationen finden Sie unter [Entfernen der Gehäuseabdeckung](#).



#### Warnung

Um mögliche Verletzungen oder Schäden an Komponenten zu vermeiden, stellen Sie sicher, dass die Laufwerke und andere interne Systemkomponenten abgekühlt sind, bevor Sie sie berühren.

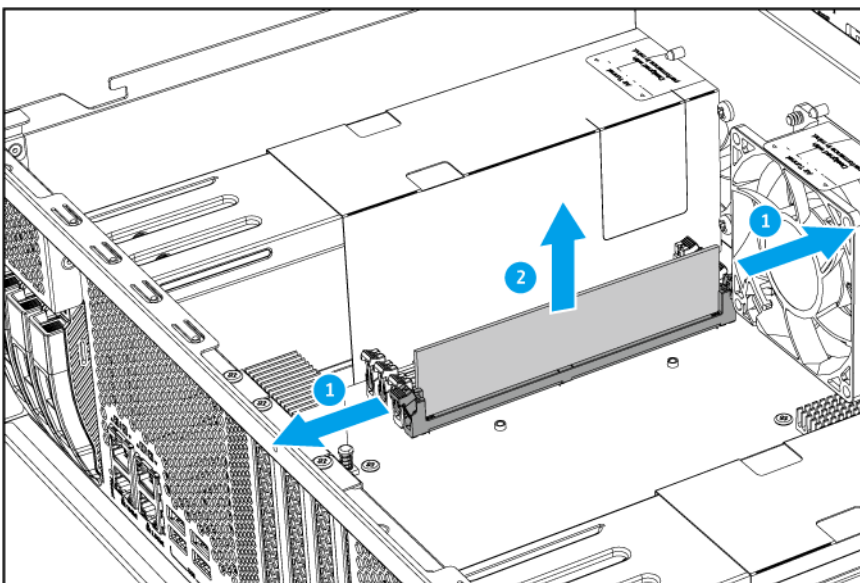
5. Optional: Entfernen Sie ein vorhandenes Modul.
  - a. Drücken Sie die Halteklammern gleichzeitig nach außen, um das Modul zu entriegeln.



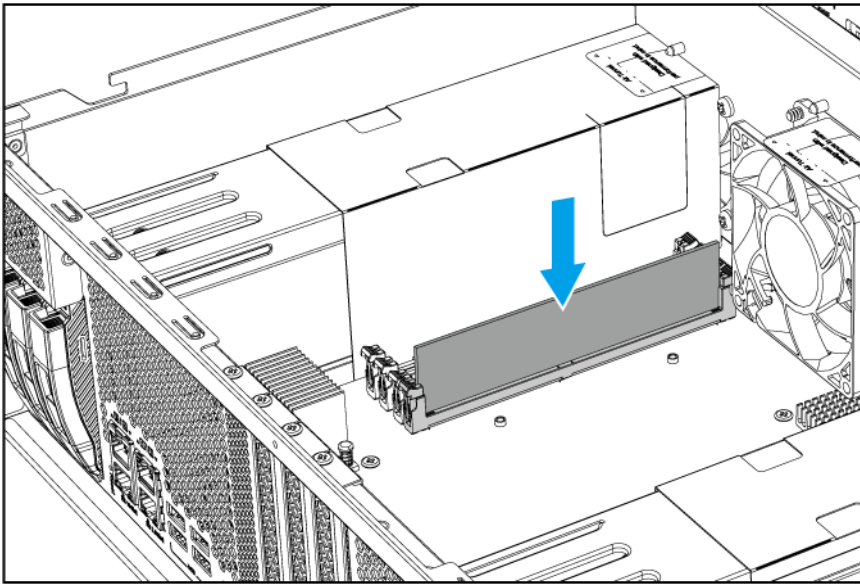
#### Warnung

Das Entfernen eines nicht vollständig entriegelten Moduls kann sowohl das Modul wie auch die Systemplatine beschädigen.

- b. Halten Sie das Modul an den Rändern.



6. Setzen Sie ein neues Modul ein.
  - a. Richten Sie die Einkerbung am Modul an der Erhebung im Steckplatz aus.
  - b. Setzen Sie das Modul in den Steckplatz ein.
  - c. Vergewissern Sie sich, dass die Metallverbindungen vollständig in den Steckplatz eingeführt sind.
  - d. Drücken Sie das Modul vorsichtig nach unten, bis die Halteklammern einrasten und das Modul fixieren.



7. Bringen Sie die Gehäuseabdeckung wieder an.  
Weitere Informationen finden Sie unter [Die Gehäuseabdeckung anbringen](#).
8. Schließen Sie alle Kabel und externen Komponenten wieder an.
9. Schließen Sie die Netzkabel an die Steckdose an.
10. Schalten Sie das Gerät ein.
11. Vergewissern Sie sich, dass das Gerät das Modul erkennt.
  - a. Melden Sie sich bei QuTS hero als Administrator an.
  - b. Gehen Sie zu **Systemsteuerung** > **System** > **Systemstatus** > **Hardware-Informationen**.
  - c. Überprüfen Sie den Wert für **Gesamtspeicher**.

## Erweiterungskarten installieren

Das NAS unterstützt ausgewählte Erweiterungskarten, die teilweise QNAP PCIe-Halterungen erfordern. Über die Firmenwebsite gekaufte QNAP Erweiterungskarten werden mit für alle QNAP NAS-Modelle passenden Halterungen geliefert.



**Warnung**

- Die folgenden Schritte dürfen nur von qualifiziertem Personal durchgeführt werden. Die Nichtbeachtung der Anweisungen kann schwere Verletzungen oder den Tod zur Folge haben.
- Befolgen Sie die Verfahren zur Vermeidung elektrostatischer Entladung (ESD), um Schäden an Komponenten zu vermeiden.



**Sich bewegende Lüfterflügel:** Halten Sie Ihre Hände und andere Körperteile von sich bewegenden Lüfterflügeln fern.



**Andere bewegliche Komponenten:** Halten Sie Ihre Hände und andere Körperteile von anderen beweglichen Komponenten fern.

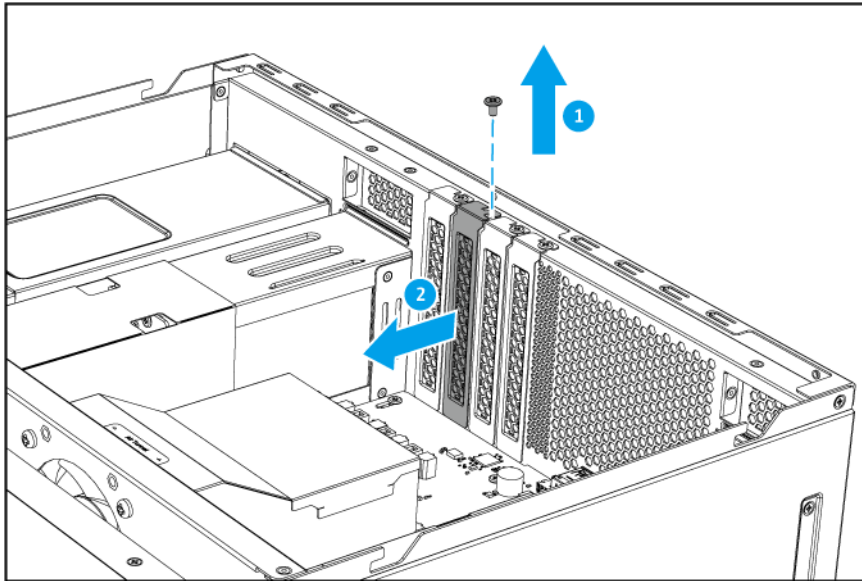
1. Überprüfen Sie auf der QNAP Webseite, welche Erweiterungskarten und Halterungen von Ihrem Modell unterstützt werden.
  - a. Wechseln Sie zu [www.qnap.com/compatibility](http://www.qnap.com/compatibility).
  - b. Klicken Sie auf **Nach NAS suchen**.
  - c. Geben Sie die Anzahl der Einschübe und das Modell Ihres NAS an.
  - d. Wählen Sie unter **Kategorie** den Komponenten- oder Gerätetyp.
  - e. Suchen Sie in der Liste ein spezifisches Komponenten- oder Gerätemodell.
  - f. Optional: Klicken Sie auf das entsprechende Symbol **Hinweis**, um weitere Informationen anzuzeigen.
2. Schalten Sie das Gerät aus.
3. Ziehen Sie die Netzkabel aus der Steckdose.
4. Stecken Sie alle Kabel und sonstige externe Komponenten ab.
5. Entfernen Sie die Gehäuseabdeckung.  
Weitere Informationen finden Sie unter [Entfernen der Gehäuseabdeckung](#).



### Warnung

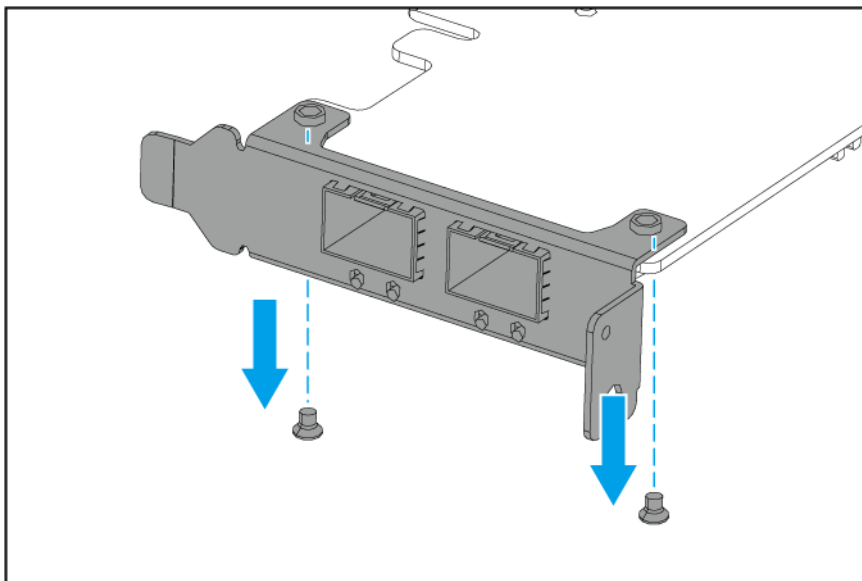
Um mögliche Verletzungen oder Schäden an Komponenten zu vermeiden, stellen Sie sicher, dass die Laufwerke und andere interne Systemkomponenten abgekühlt sind, bevor Sie sie berühren.

6. Entfernen Sie die PCIe-Abdeckung.
  - a. Entfernen Sie die Schraube, mit der die Abdeckung an der Halterung befestigt ist.
  - b. Ziehen Sie die Abdeckung weg vom Steckplatz.



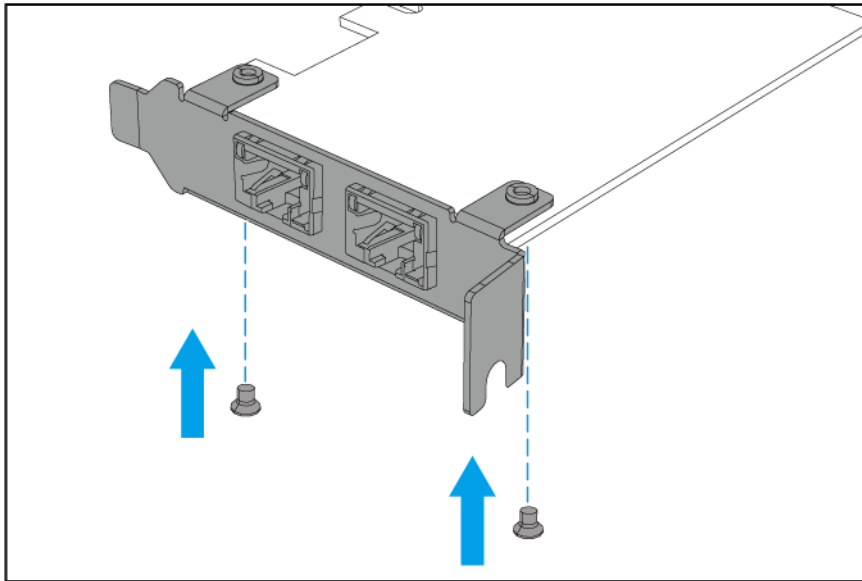
**7. Optional: Montieren Sie die QNAP-Halterung an der Erweiterungskarte.**

**a. Entfernen Sie alle Schrauben der bestehenden Halterung.**

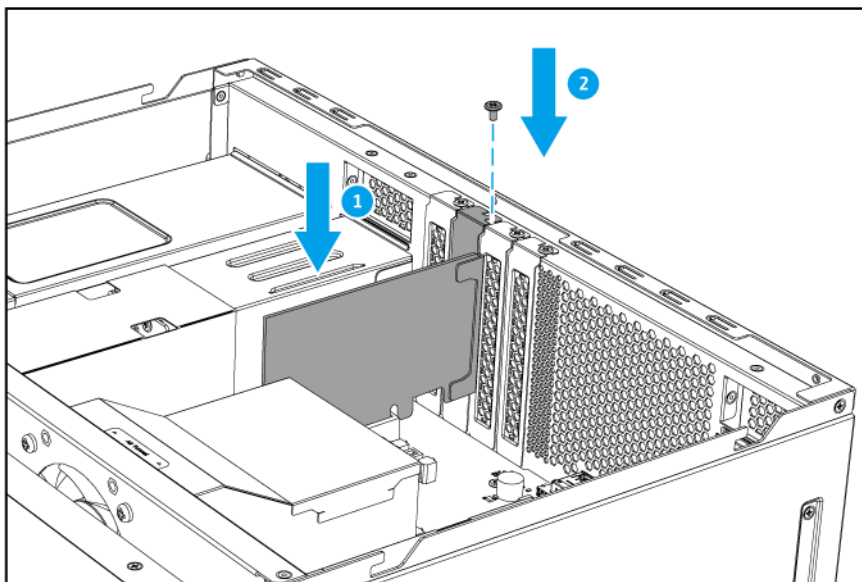


**b. Ziehen Sie die Halterung vorsichtig von der Karte ab.**

**c. Montieren Sie mit denselben Schrauben die QNAP-Halterung an der Karte.**



- d. Vergewissern Sie sich, dass die Halterung fest sitzt.
8. Installieren Sie die Erweiterungskarte.
    - a. Halten Sie die Karte an den Rändern.
    - b. Setzen Sie die Karte in den Steckplatz ein.
    - c. Schrauben Sie die Schraube fest.



9. Bringen Sie die Gehäuseabdeckung wieder an.  
Weitere Informationen finden Sie unter [Die Gehäuseabdeckung anbringen](#).
10. Schließen Sie alle Kabel und externen Komponenten wieder an.
11. Schließen Sie die Netzkabel an die Steckdose an.



12. Schalten Sie das Gerät ein.

## Hot-Swapping redundanter Stromversorgungen

NAS-Geräte mit redundanten Netzteilen (PSUs) unterstützen Hot-Swapping.



### Warnung

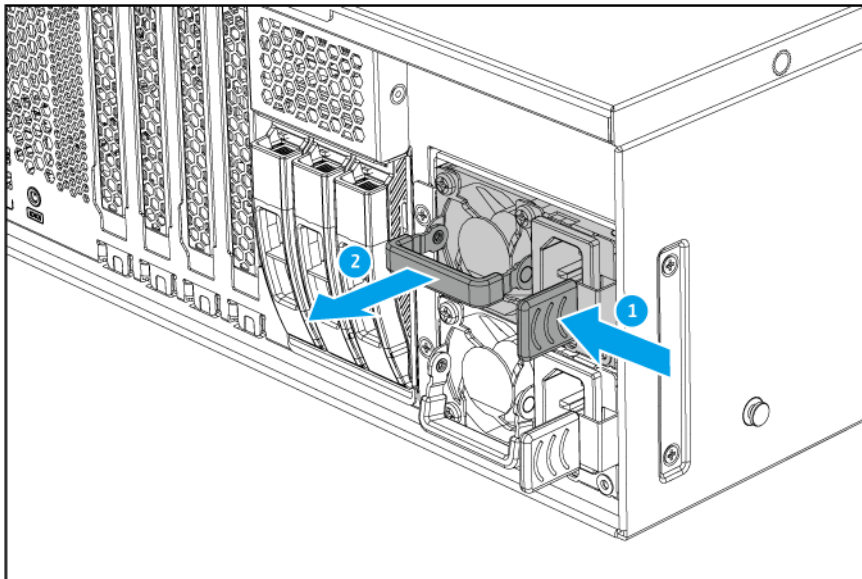
Stromschlaggefahr.



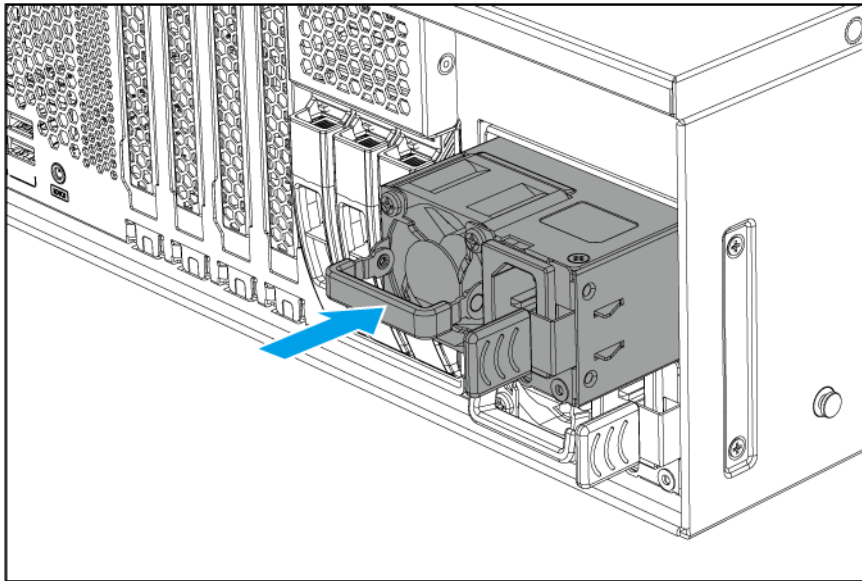
### Tipp

Standardmäßig gibt das NAS im Falle eines redundanten Netzteilausfalls Audiowarnungen und Desktop-Benachrichtigungen aus. Redundante Netzteilausfälle liegen vor, wenn das NAS nur mit einem einzigen intakten Netzteil betrieben wird. Wenn Sie in diesem Fall keine Warnungen und Benachrichtigungen über redundante Netzteilausfälle mehr erhalten möchten, gehen Sie zu **Systemsteuerung > System > Hardware > Allgemein** und deaktivieren Sie die Option **Redundanten Stromversorgungsmodus aktivieren**.

1. Trennen Sie das Netzkabel von der Steckdose und dem Netzteil (PSU), das Sie ersetzen möchten.
2. Drücken Sie fest die Arretierung am Griff und ziehen Sie die PSU heraus.



3. Setzen Sie die neue PSU ein.



4. Schließen Sie das Netzteil an die PSU und an die Steckdose an.

## Lüfter am TS-h1887XU-RP austauschen



### Warnung

- Die folgenden Schritte dürfen nur von qualifiziertem Personal durchgeführt werden. Die Nichtbeachtung der Anweisungen kann schwere Verletzungen oder den Tod zur Folge haben.
- Befolgen Sie die Verfahren zur Vermeidung elektrostatischer Entladung (ESD), um Schäden an Komponenten zu vermeiden.

•



**Sich bewegende Lüfterflügel:** Halten Sie Ihre Hände und andere Körperteile von sich bewegenden Lüfterflügeln fern.

•



**Andere bewegliche Komponenten:** Halten Sie Ihre Hände und andere Körperteile von anderen beweglichen Komponenten fern.

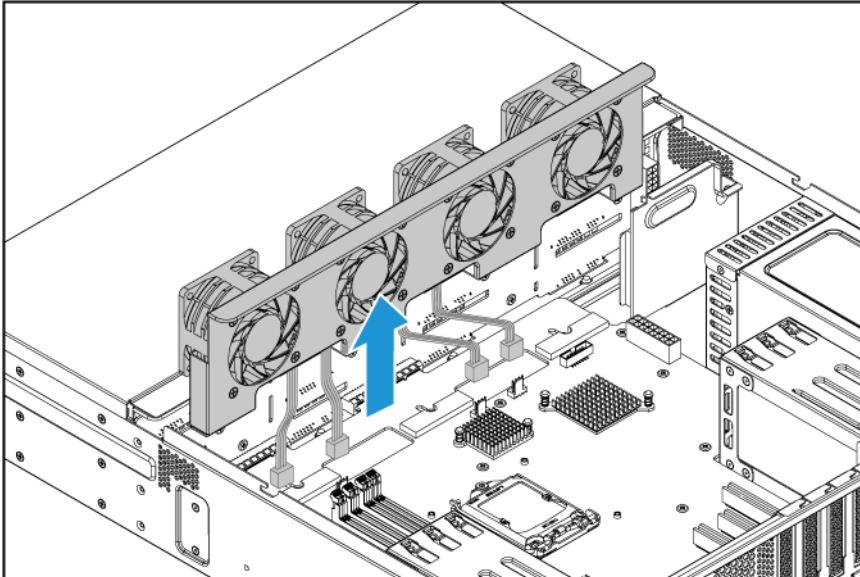
1. Schalten Sie das Gerät aus.
2. Ziehen Sie die Netzkabel aus der Steckdose.
3. Stecken Sie alle Kabel und sonstige externe Komponenten ab.
4. Entfernen Sie die Gehäuseabdeckung.  
Weitere Informationen finden Sie unter [Entfernen der Gehäuseabdeckung](#).

**Warnung**

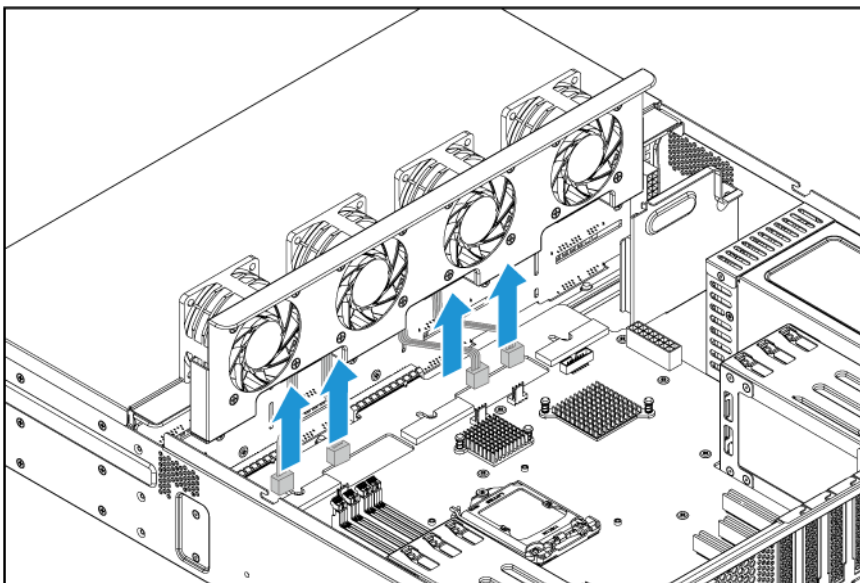
Um mögliche Verletzungen oder Schäden an Komponenten zu vermeiden, stellen Sie sicher, dass die Laufwerke und andere interne Systemkomponenten abgekühlt sind, bevor Sie sie berühren.

**5. Entfernen Sie die Lüftereinheit aus dem Gehäuse.**

- a. Heben Sie die Lüftereinheit nach oben.



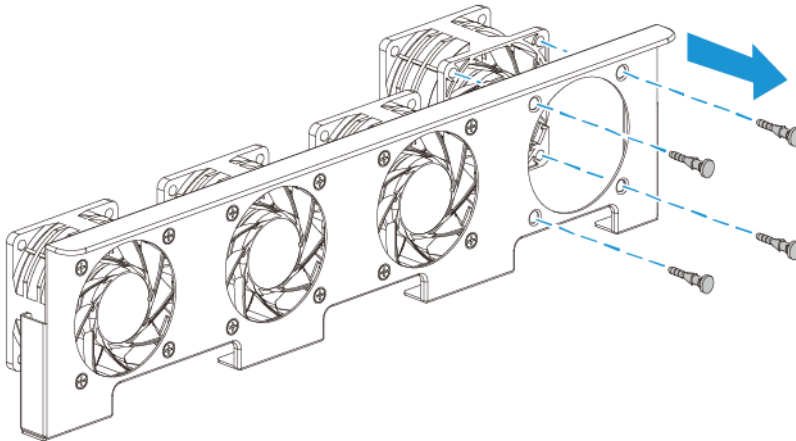
- b. Trennen Sie die Stromanschlüsse aller Lüfter von der Systemplatine.



- c. Heben Sie die Lüftereinheit aus dem Gehäuse.

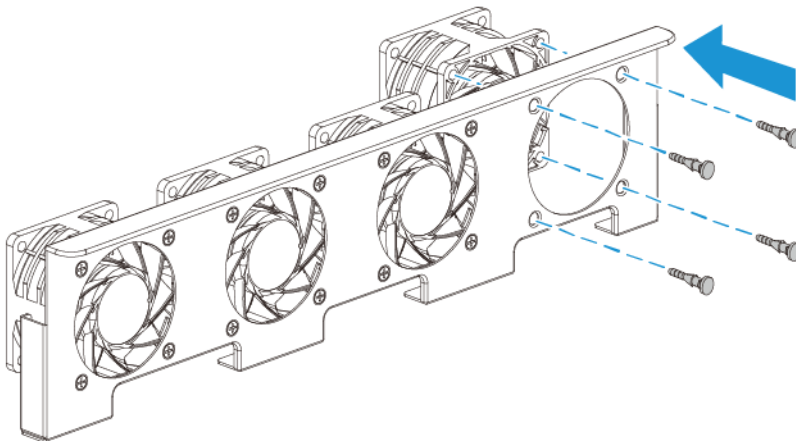
**6. Entfernen Sie den Lüfter.**

- a. Entfernen Sie die Gummistifte, die den Lüfter an der Lüftereinheit sichern.



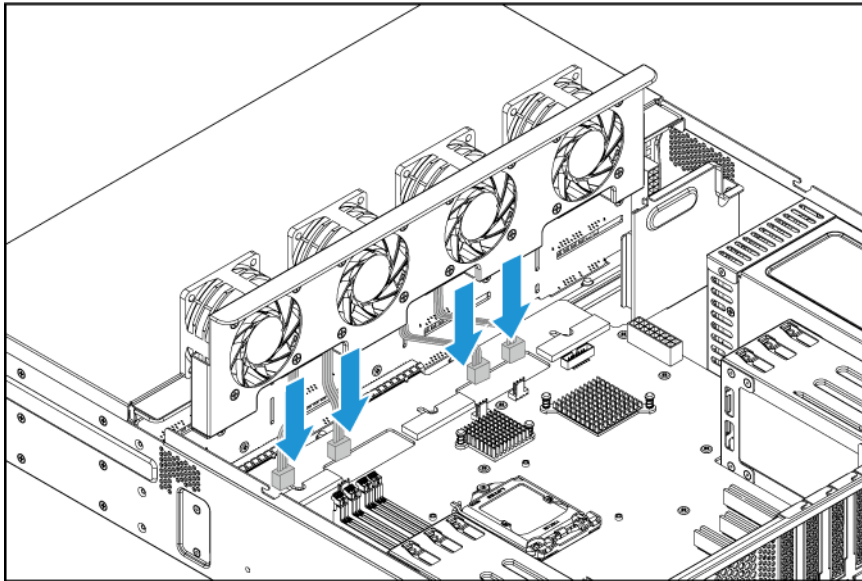
**7.** Installieren Sie einen neuen Lüfter.

- a. Richten Sie den Lüfter an den Schraubenlöchern der Lüftereinheit aus.
- b. Bringen Sie die Gummistifte an, die den Lüfter an der Lüftereinheit sichern.

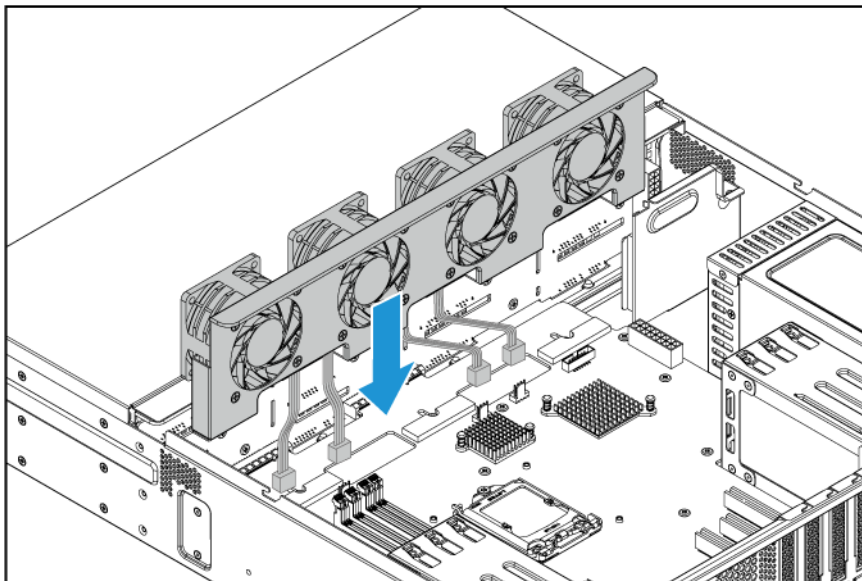


**8.** Installieren Sie die Lüftereinheit.

- a. Schließen Sie die Stromanschlüsse aller Lüfter wieder an die Systemplatine an.



**b.** Setzen Sie die Lüftereinheit ein.



9. Bringen Sie die Gehäuseabdeckung wieder an.  
Weitere Informationen finden Sie unter [Die Gehäuseabdeckung anbringen](#).
10. Schließen Sie alle Kabel und externen Komponenten wieder an.
11. Schließen Sie die Netzkabel an die Steckdose an.
12. Schalten Sie das Gerät ein.

## Lüfter am TS-h2287XU-RP austauschen



**Warnung**

- Die folgenden Schritte dürfen nur von qualifiziertem Personal durchgeführt werden. Die Nichtbeachtung der Anweisungen kann schwere Verletzungen oder den Tod zur Folge haben.
- Befolgen Sie die Verfahren zur Vermeidung elektrostatischer Entladung (ESD), um Schäden an Komponenten zu vermeiden.



**Sich bewegende Lüfterflügel:** Halten Sie Ihre Hände und andere Körperteile von sich bewegenden Lüfterflügeln fern.



**Andere bewegliche Komponenten:** Halten Sie Ihre Hände und andere Körperteile von anderen beweglichen Komponenten fern.



#### Tipp

Dieses Gerät verfügt über transparente Lüfterkanäle aus Kunststoff, die an einigen Systemlüftern vorinstalliert sind. Diese Lüfterkanäle tragen zur Aufrechterhaltung der idealen Betriebstemperatur der Komponenten bei. QNAP rät davon ab, dieses Gerät ohne diese Lüfterkanäle zu betreiben.

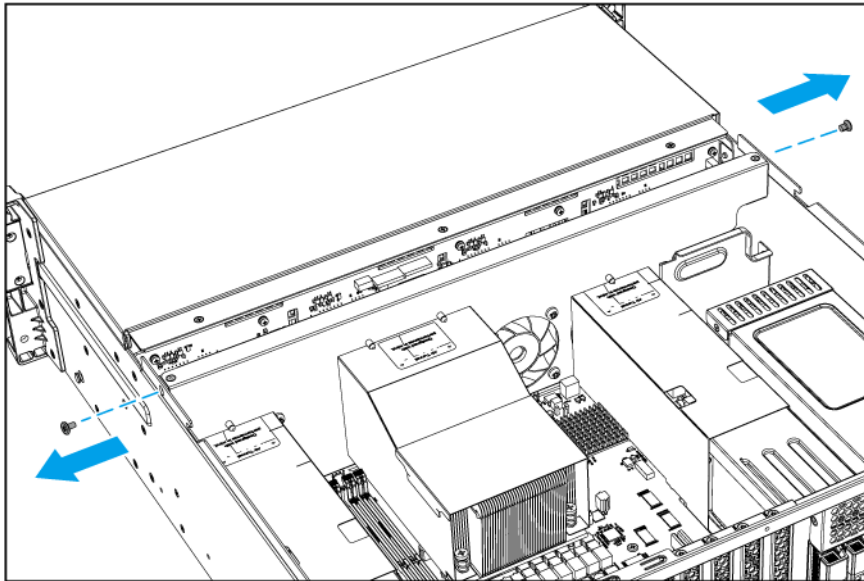
1. Schalten Sie das Gerät aus.
2. Ziehen Sie die Netzkabel aus der Steckdose.
3. Stecken Sie alle Kabel und sonstige externe Komponenten ab.
4. Entfernen Sie die Gehäuseabdeckung.  
Weitere Informationen finden Sie unter [Entfernen der Gehäuseabdeckung](#).



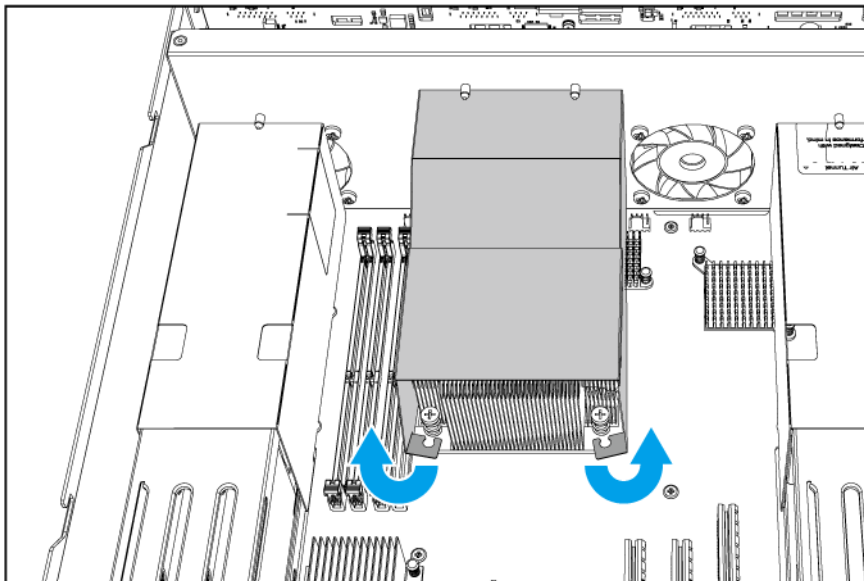
#### Warnung

Um mögliche Verletzungen oder Schäden an Komponenten zu vermeiden, stellen Sie sicher, dass die Laufwerke und andere interne Systemkomponenten abgekühlt sind, bevor Sie sie berühren.

5. Entfernen Sie die Lüftereinheit aus dem Gehäuse.
  - a. Entfernen Sie die Schrauben, mit denen die Lüftereinheit am Gehäuse gesichert ist.



b. Lösen Sie die unteren Haken des CPU Lüfterkanals von den Schrauben des CPU Kühlkörpers.

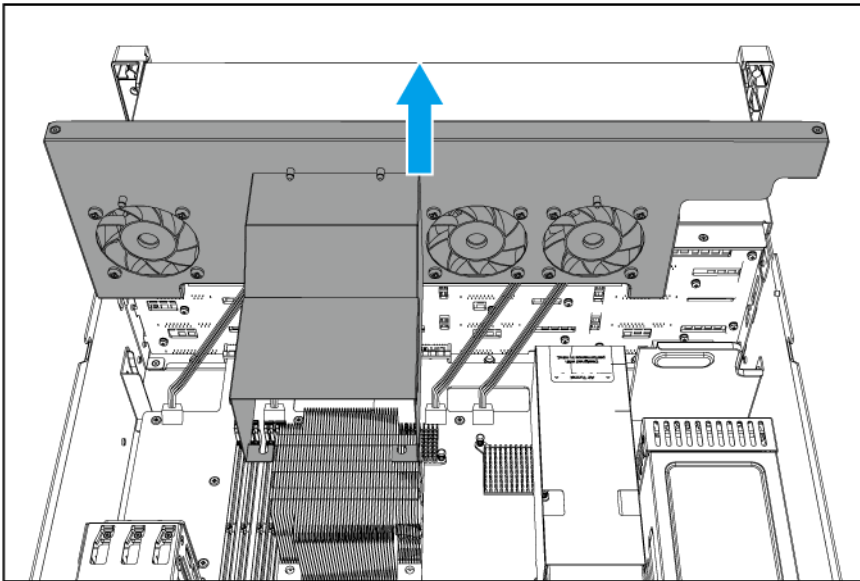


c. Heben Sie die Lüftereinheit nach oben.



**Anmerkung**

Dieses Bild enthält nicht den linken 2,5-Zoll Lüfterkanal.

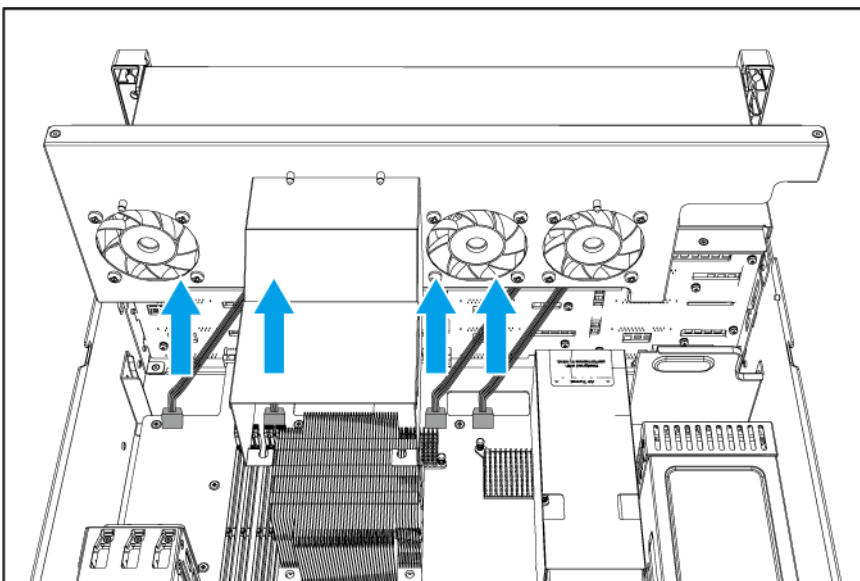


d. Trennen Sie die Stromanschlüsse aller Lüfter von der Systemplatine.



#### Anmerkung

Dieses Bild enthält nicht den linken 2,5-Zoll Lüfterkanal.

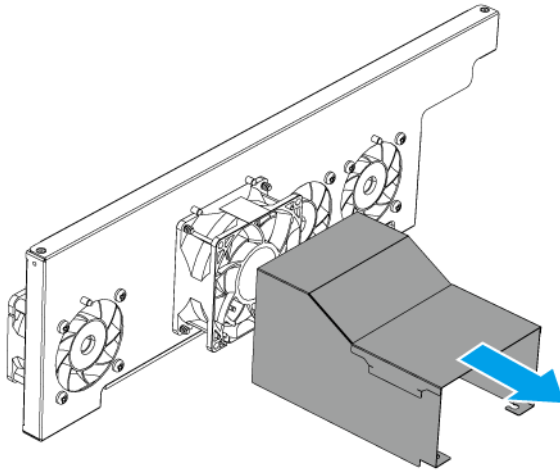


e. Heben Sie die Lüftereinheit aus dem Gehäuse.

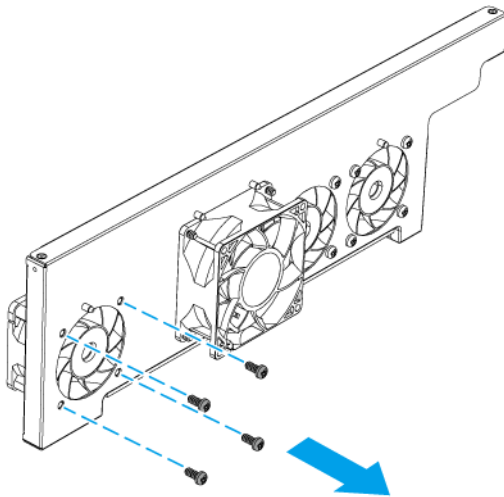
6. Entfernen Sie den Lüfter.

a. Lösen Sie den CPU Lüfterkanal vom CPU Lüfter.

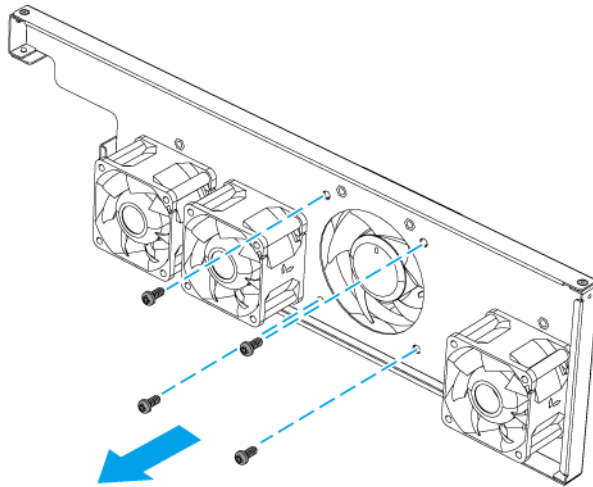




**b.** Entfernen Sie die Schrauben, die den Lüfter an der Lüftereinheit sichern.

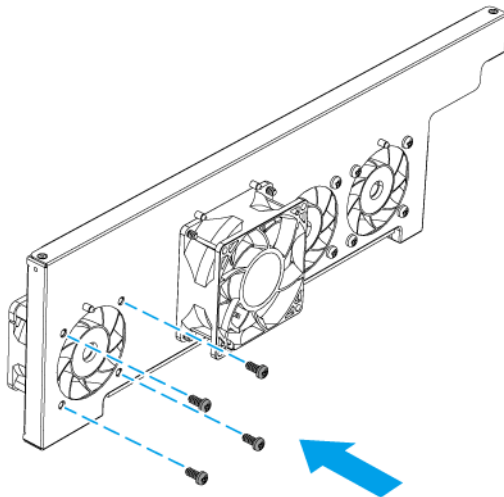


**Systemlüfter**

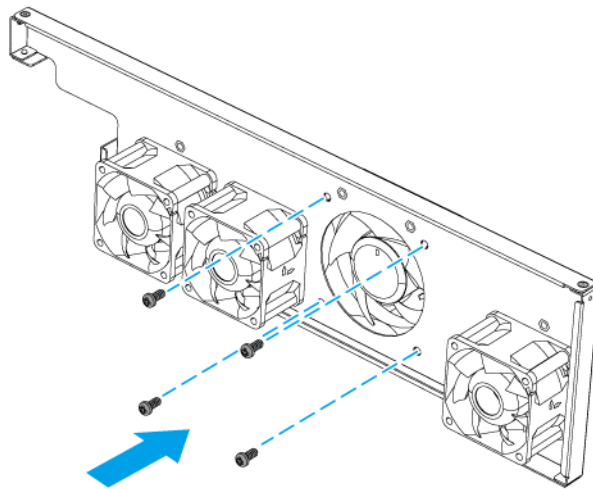


### CPU-Lüfter

7. Installieren Sie einen neuen Lüfter.
  - a. Richten Sie den Lüfter an den Schraubenlöchern der Lüftereinheit aus.
  - b. Bringen Sie die Schrauben an, die den Lüfter an der Lüftereinheit sichern.

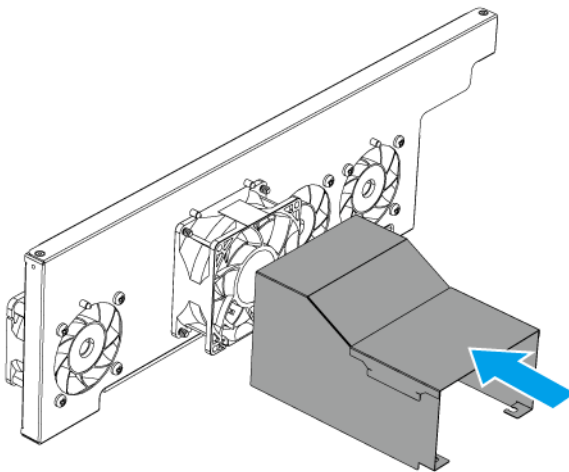


### Systemlüfter



### CPU-Lüfter

- c. Optional: Befestigen Sie den CPU Lüfterkanal am CPU Lüfter.



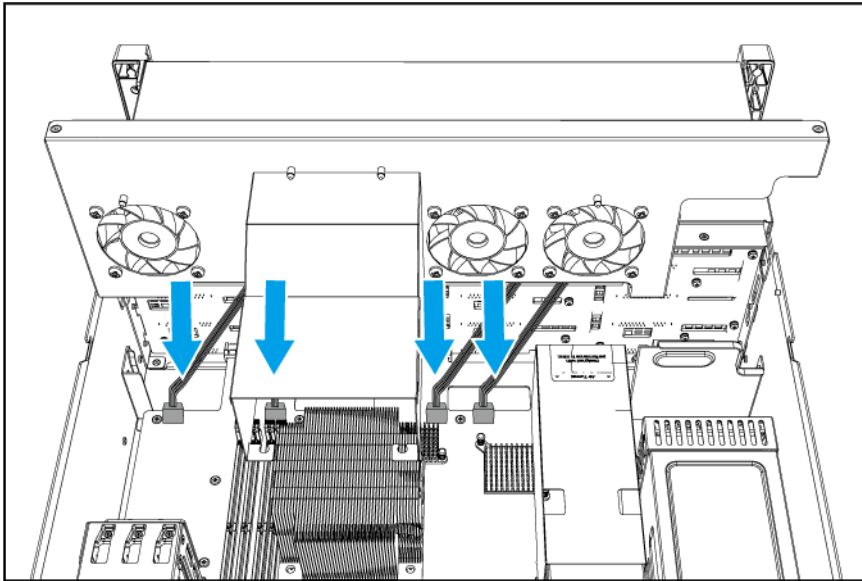
### 8. Installieren Sie die Lüftereinheit.

- a. Schließen Sie die Stromanschlüsse aller Lüfter wieder an die Systemplatine an.



#### Anmerkung

Dieses Bild enthält nicht den linken 2,5-Zoll Lüfterkanal.

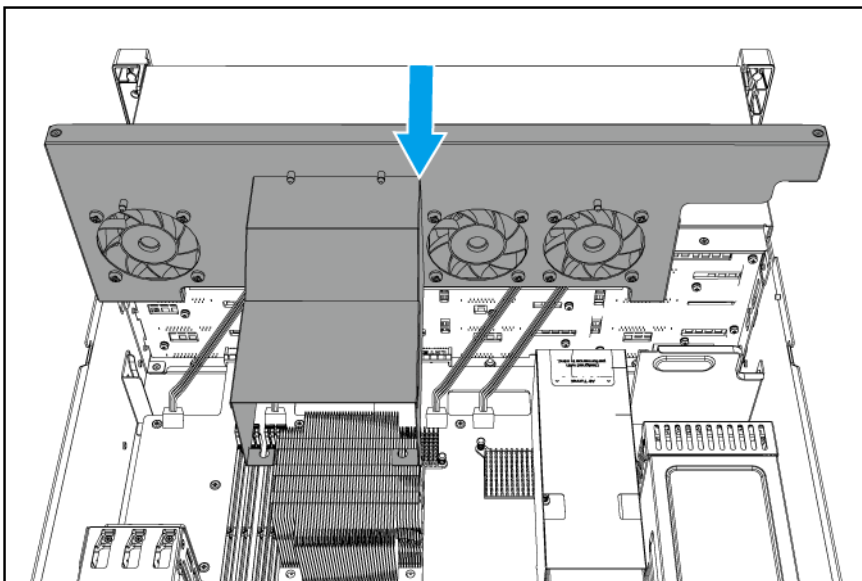


b. Setzen Sie die Lüftereinheit ein.

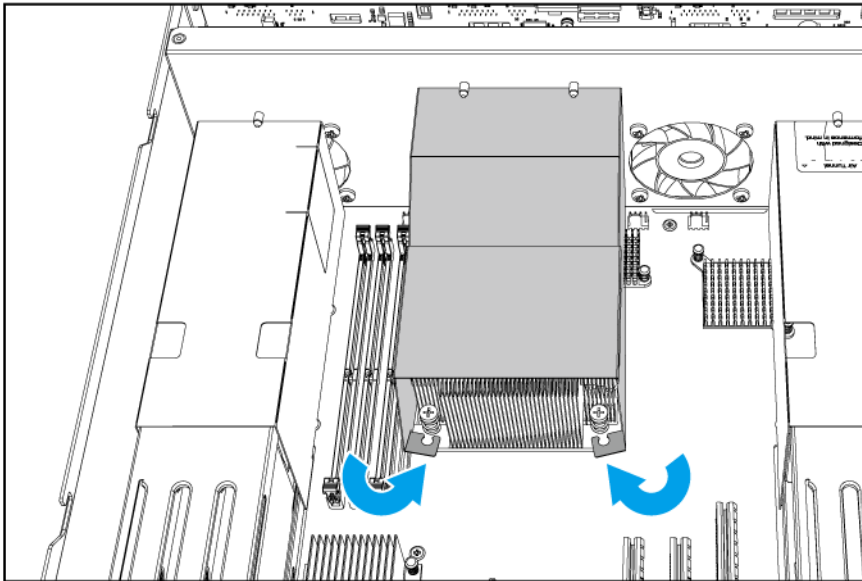


**Anmerkung**

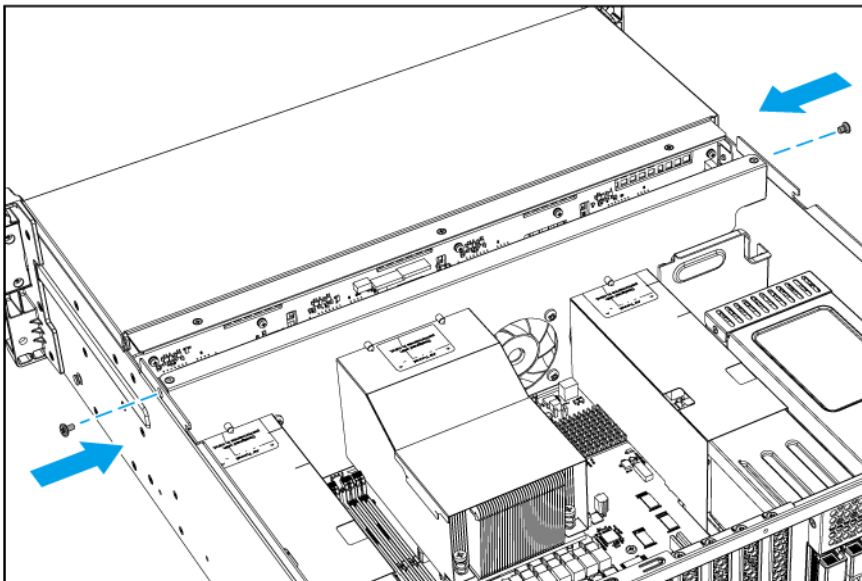
Dieses Bild enthält nicht den linken 2,5-Zoll Lüfterkanal.



c. Befestigen Sie die unteren Haken des CPU Lüfterkanals an den Schrauben des CPU Kühlkörpers.



9. Bringen Sie die Schrauben an, mit denen die Lüftereinheit am Gehäuse gesichert wird.



10. Bringen Sie die Gehäuseabdeckung wieder an.  
Weitere Informationen finden Sie unter [Die Gehäuseabdeckung anbringen](#).
11. Schließen Sie alle Kabel und externen Komponenten wieder an.
12. Schließen Sie die Netzkabel an die Steckdose an.
13. Schalten Sie das Gerät ein.

## Schienensets

Schienensets gehören nicht zum Lieferumfang des NAS und müssen separat erworben werden. Weitere Informationen hierzu erhalten Sie beim einem autorisierten Händler oder unter <http://shop.qnap.com>.

Das TS-hx87XU-RP ist mit den folgenden Schienenset Modellen kompatibel:

Modell	Kompatibles Schienenset
TS-h1887XU-RP	RAIL-B02
TS-h2287XU-RP	RAIL-B02

Informationen zur Installation finden Sie im Schienenset-Paket.

## Installation von Erweiterungseinheiten

Das TS-hx87XU-RP unterstützt SAS, SATA JBOD und USB Erweiterungsgeräte. Einzelheiten finden Sie in der unten stehenden Tabelle.

Sie können Speichererweiterungszubehör von QNAP oder einem autorisierten Händler erwerben.

Weitere Informationen finden Sie unter <https://shop.qnap.com/>.

Die Liste der kompatiblen Erweiterungseinheiten und die maximale Anzahl der verwendbaren Erweiterungseinheiten finden Sie unter <https://www.qnap.com/go/compatibility-expansion>.

Erweiterungseinheit Modell	Kommentar	Erforderliches Zubehör
TL-R1620Sep-RP	<ul style="list-style-type: none"> <li>• Verwendet eine SAS 12 Gbit/s (SFF-8644) Schnittstelle</li> <li>• Unterstützt SAS/SATA HDD/SSD</li> </ul>	<ul style="list-style-type: none"> <li>• Eine der folgenden Speichererweiterungskarten: <ul style="list-style-type: none"> <li>• QXP-820S-B3408</li> <li>• QXP-1620S-B3616W</li> </ul> </li> <li>• mini-SAS SFF-8644 Kabel</li> <li>• RAIL-B02</li> </ul>
TL-R1220Sep-RP	<ul style="list-style-type: none"> <li>• Verwendet eine SAS 12 Gbit/s (SFF-8644) Schnittstelle</li> <li>• Unterstützt SAS/SATA HDD/SSD</li> </ul>	<ul style="list-style-type: none"> <li>• Eine der folgenden Speichererweiterungskarten: <ul style="list-style-type: none"> <li>• QXP-820S-B3408</li> <li>• QXP-1620S-B3616W</li> </ul> </li> <li>• mini-SAS SFF-8644 Kabel</li> <li>• RAIL-B02</li> </ul>
TR-002	<ul style="list-style-type: none"> <li>• Verwendet eine USB 3.2 Gen 2 Typ-C Schnittstelle</li> <li>• Unterstützt SATA HDD/SSD</li> </ul>	<ul style="list-style-type: none"> <li>• USB 3.2 Gen 2 Typ-A auf Typ-C Kabel</li> </ul>
TR-004	<ul style="list-style-type: none"> <li>• Verwendet eine USB 3.2 Gen 1 Typ-C Schnittstelle</li> <li>• Unterstützt SATA HDD/SSD</li> </ul>	<ul style="list-style-type: none"> <li>• USB 3.2 Gen 1 Typ-A auf Typ-C Kabel</li> </ul>
TR-004U	<ul style="list-style-type: none"> <li>• Verwendet eine USB 3.2 Gen 1 Typ-C Schnittstelle</li> <li>• Unterstützt SATA HDD/SSD</li> </ul>	<ul style="list-style-type: none"> <li>• USB 3.2 Gen 1 Typ-A auf Typ-C Kabel</li> <li>• RAIL-B02</li> </ul>

Erweiterungseinheit Modell	Kommentar	Erforderliches Zubehör
TL-D800C	<ul style="list-style-type: none"> <li>• Verwendet eine USB 3.2 Gen 2 Typ-C Schnittstelle</li> <li>• Unterstützt SATA HDD/SSD</li> </ul>	<ul style="list-style-type: none"> <li>• USB 3.2 Gen 2 Typ-A auf Typ-C Kabel</li> </ul>
TL-R1200C-RP	<ul style="list-style-type: none"> <li>• Verwendet eine USB 3.2 Gen 2 Typ-C Schnittstelle</li> <li>• Unterstützt SATA HDD/SSD</li> </ul>	<ul style="list-style-type: none"> <li>• USB 3.2 Gen 2 Typ-A auf Typ-C Kabel</li> <li>• RAIL-B02</li> </ul>
TL-D400S	<ul style="list-style-type: none"> <li>• Verwendet eine SATA 6 Gbit/s (SFF-8088) Schnittstelle</li> <li>• Unterstützt SATA HDD/SSD</li> </ul>	<ul style="list-style-type: none"> <li>• 1 x SFF-8088 Anschlusskabel</li> <li>• QXP-400eS-A1164 Host Bus Adapter</li> </ul>
TL-D800S	<ul style="list-style-type: none"> <li>• Verwendet eine SATA 6 Gbit/s (SFF-8088) Schnittstelle</li> <li>• Unterstützt SATA HDD/SSD</li> </ul>	<ul style="list-style-type: none"> <li>• 2 x SFF-8088 Anschlusskabel</li> <li>• QXP-800eS-A1164 Host Bus Adapter</li> </ul>
TL-D1600S	<ul style="list-style-type: none"> <li>• Verwendet eine SATA 6 Gbit/s (SFF-8088) Schnittstelle</li> <li>• Unterstützt SATA HDD/SSD</li> </ul>	<ul style="list-style-type: none"> <li>• 4 x SFF-8088 auf SFF-8644 Anschlusskabel</li> <li>• QXP-1600eS-A1164 Host Bus Adapter</li> </ul>
TL-R1200S-RP	<ul style="list-style-type: none"> <li>• Verwendet eine SATA 6 Gbit/s (SFF-8088) Schnittstelle</li> <li>• Unterstützt SATA HDD/SSD</li> </ul>	<ul style="list-style-type: none"> <li>• 3 x SFF-8088 auf SFF-8644 Anschlusskabel</li> <li>• QXP-1600eS-A1164 Host Bus Adapter</li> <li>• RAIL-B02</li> </ul>
TL-R400S	<ul style="list-style-type: none"> <li>• Verwendet eine SATA 6 Gbit/s (SFF-8088) Schnittstelle</li> <li>• Unterstützt SATA HDD/SSD</li> </ul>	<ul style="list-style-type: none"> <li>• 1 x SFF-8088 Anschlusskabel</li> <li>• QXP-400eS-A1164 Host Bus Adapter</li> <li>• RAIL-B02</li> </ul>

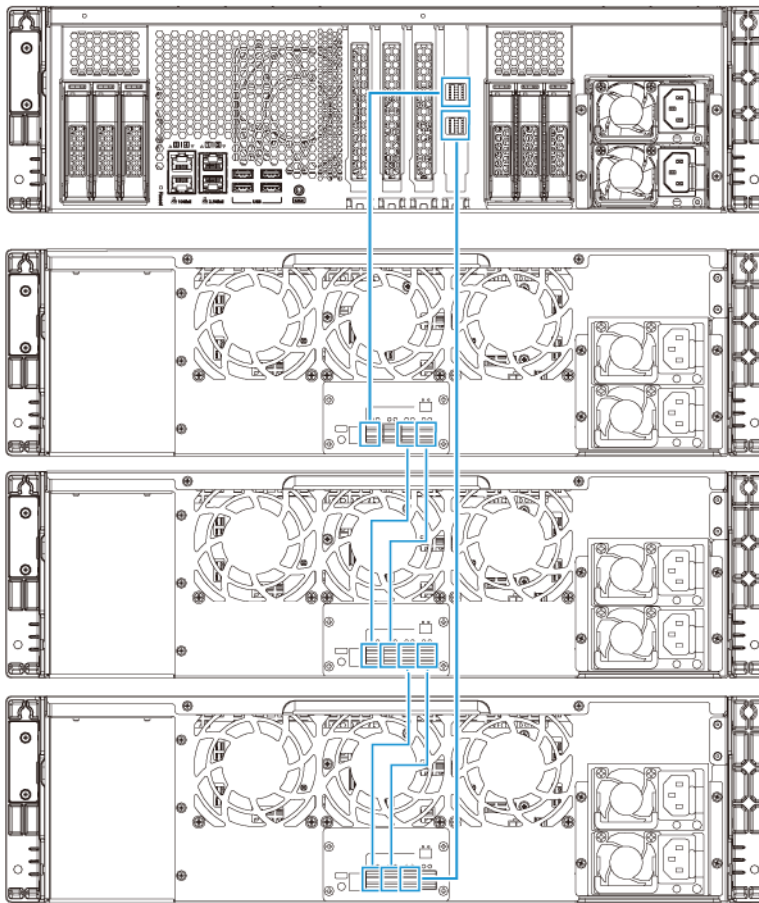
## SAS-Erweiterungsgeräte anschließen

Um das Gerät an SAS-Erweiterungsgeräte anzuschließen, muss eine Speichererweiterungskarte im Gerät installiert sein.

Einzelheiten zum erforderlichen Zubehör finden Sie unter [Installation von Erweiterungseinheiten](#).

1. Installieren Sie eine Speichererweiterungskarte im PCIe-Steckplatz.  
Weitere Informationen finden Sie unter [Erweiterungskarten installieren](#).

- Schließen Sie die Erweiterungsgeräte unter Verwendung der folgenden Topologie an das Gerät an.



QNAP empfiehlt, immer eine Dual-Pfad Konfiguration zu verwenden, um Speicherstillstände aufgrund von Ausfall des Erweiterungsgeräts oder Kabeltrennung zu vermeiden. Die Einzel-Pfad Konfiguration sollte nur in einer Situation verwendet werden, in der es nicht möglich ist, die Dual-Pfad Konfiguration zu verwenden.

- Schalten Sie die Erweiterungsgeräte ein.
- Stellen Sie sicher, dass die Erweiterungsgeräte vom Gerät erkannt werden.
  - Melden Sie sich bei QuTS hero als Administrator an.
  - Wechseln Sie zu **Hauptmenü > Speicher & Snapshots > Übersicht > System**.
  - Stellen Sie sicher, dass die Erweiterungsgeräte aufgelistet sind.

### SATA JBOD Erweiterungsgeräte anschließen

Die TS-hx87XU-RP Serie unterstützt den Anschluss eines SATA JBOD Erweiterungsgeräts. Einzelheiten zum erforderlichen Zubehör finden Sie unter [Installation von Erweiterungseinheiten](#).

- Schalten Sie das NAS aus.



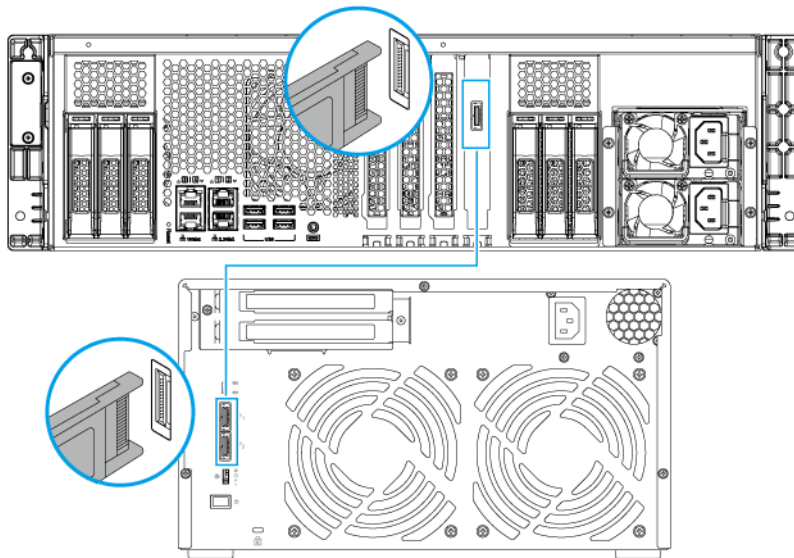
2. Installieren Sie einen Host Bus Adapter im PCIe-Steckplatz.  
Weitere Informationen finden Sie unter [Erweiterungskarten installieren](#).



#### Anmerkung

Das QNAP QXP Host Bus Adapter ist für den Anschluss von SATA JBOD Gehäusen an ein Host Gerät erforderlich. Host Bus Adapter von Drittanbietern sind nicht mit QNAP JBOD-Gehäusen kompatibel.

3. Schließen Sie das Erweiterungsgerät an das NAS an.

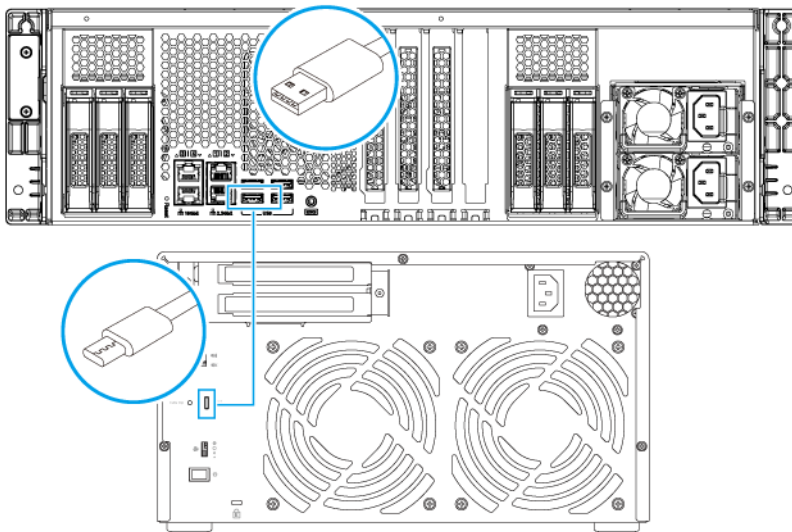


4. Schalten Sie die SATA JBOD Erweiterungseinheit ein.
5. Schalten Sie das NAS ein.
6. Stellen Sie sicher, dass das Erweiterungsgerät vom NAS erkannt wird.
  - a. Melden Sie sich bei QuTS hero als Administrator an.
  - b. Wechseln Sie zu **Hauptmenü > Speicher & Snapshots > Übersicht > System**.
  - c. Stellen Sie sicher, dass das Erweiterungsgerät aufgelistet ist.

## USB-Erweiterungsgeräte anschließen

Für den Anschluss des TS-hx87XU-RP an USB-Erweiterungsgeräte ist ein USB Typ-A auf USB Typ-C Kabel erforderlich. Einzelheiten zum erforderlichen Zubehör finden Sie unter [Installation von Erweiterungseinheiten](#).

1. Schließen Sie das Erweiterungsgerät an das NAS an.
  - a. Schließen Sie das USB-Kabel an den USB Typ-C Port am Erweiterungsgerät an.
  - b. Schließen Sie das USB-Kabel an einen USB 3.2 Gen 2 Typ-A Anschluss am NAS an.



2. Schalten Sie das Erweiterungsgerät ein.
3. Stellen Sie sicher, dass das Erweiterungsgerät vom NAS erkannt wird.
  - a. Melden Sie sich bei QuTS hero als Administrator an.
  - b. Wechseln Sie zu **Hauptmenü > Speicher & Snapshots > Übersicht > System**.
  - c. Stellen Sie sicher, dass das Erweiterungsgerät aufgelistet ist.

## QuTS hero Installation

Das TS-hx87XU-RP verwendet das QNAP QuTS hero Betriebssystem. Sie können QuTS hero auf folgende Weisen installieren.

Sie können auch das QNAP QTS Betriebssystem installieren. Wenn Ihr NAS mit dem Internet verbunden ist, erscheint die Option zur Installation von QTS im Intelligente Installationsanleitung Assistenten mit einer der Methoden aus der Tabelle. Sie könne die QTS Firmware auch manuell von <https://download.qnap.com> herunterladen.



### Warnung

QuTS hero und QTS verwenden unterschiedliche Dateisysteme. Durch einen Wechsel des Betriebssystems wird das NAS zurückgesetzt und alle Daten werden gelöscht.

Methode	Kommentar	Anforderungen
Qfinder Pro Installation (Empfohlen)	<p>Wenn das NAS mit Ihrem lokalen Netzwerk verbunden ist, können Sie wie folgt vorgehen:</p> <ul style="list-style-type: none"> <li>• Lokalisieren Sie das NAS mithilfe von Qfinder Pro.</li> <li>• Befolgen Sie die Schritte der intelligenten Installationsanleitung.</li> </ul> <p>Weitere Informationen finden Sie unter <a href="#">QuTS hero mittels Qfinder Pro initialisieren</a>.</p>	<ul style="list-style-type: none"> <li>• Computer</li> <li>• Netzwerkkabel</li> <li>• Qfinder Pro Installationsprogramm</li> </ul>
Cloud-Installation	<p>Wenn das NAS mit dem Internet verbunden ist, können Sie wie folgt vorgehen:</p> <ul style="list-style-type: none"> <li>• Scannen Sie den QR-Code auf dem NAS.</li> <li>• Melden Sie sich bei Ihrem myQNAPcloud Konto an.</li> <li>• Verwenden Sie myQNAPcloud Link für den Fernzugriff auf Ihr NAS.</li> <li>• Befolgen Sie die Schritte der intelligenten Installationsanleitung.</li> </ul> <p>Weitere Informationen finden Sie unter <a href="#">QuTS hero über die Cloud-Installationswebseite initialisieren</a>.</p>	<ul style="list-style-type: none"> <li>• Computer oder Mobilgerät</li> <li>• Netzwerkkabel</li> <li>• myQNAPcloud Konto</li> <li>• Cloud Schlüssel</li> </ul>

## QuTS hero mittels Qfinder Pro initialisieren

Sie können QuTS hero mit Qfinder Pro initialisieren, einem Dienstprogramm, das Sie bei der Suche und Verwaltung von QNAP Geräten in Ihrem Netzwerk unterstützt.



### Warnung

Bei der Installation von QuTS hero werden sämtliche Daten auf den Laufwerken gelöscht. Sichern Sie Ihre Daten, bevor Sie fortfahren.

1. Schalten Sie das Gerät ein.
2. Verbinden Sie das Gerät mit Ihrem lokalen Netzwerk (LAN).
3. Führen Sie Qfinder Pro auf einem mit diesem LAN verbundenen Computer aus.



### Anmerkung

Qfinder Pro können Sie von <https://www.qnap.com/utilities> herunterladen.

4. Suchen Sie das NAS in der Liste, und doppelklicken Sie auf Namen oder IP-Adresse. Die **Intelligente Installationsanleitung** wird im Standardbrowser geöffnet.
5. Wenn der Bildschirm ein anderes Betriebssystem anzeigt, klicken Sie auf **QuTS hero**.

**Anmerkung**

Dieser Schritt ist nur erforderlich, wenn das NAS die Installation von mehr als einem Betriebssystem unterstützt und das Standardbetriebssystem für die Installation nicht QuTS hero ist.

Das NAS startet neu und der intelligente Installationsbildschirm zeigt QuTS hero als das zu installierende Betriebssystem an.

6. Klicken Sie auf **Intelligente Installationsanleitung starten**.  
Das **Firmware installieren** Fenster wird angezeigt.

7. Installieren Sie Firmware auf eine der folgenden Weisen:

Installationsmethoden	Schritte
Automatisch	Klicken Sie auf <b>Starten</b> . Sucht automatisch nach verfügbaren Firmware-Updates und installiert die Firmware.
Manuelle Installation	<p>a. Klicken Sie auf <b>Manuelle Installation</b>. Das <b>Firmware installieren</b> Fenster wird angezeigt.</p> <p>b. Klicken Sie auf <b>Durchsuchen</b>. Das Datei hochladen Fenster wird angezeigt.</p> <p>c. Wählen Sie die Datei.</p> <p>d. Klicken Sie auf <b>Öffnen</b>. Startet die Firmware-Installation.</p>
Überspringen	a. Klicken Sie auf <b>Überspringen</b> . Überspringt die Firmware-Installation.

8. Geben Sie die folgenden Informationen an

- **NAS-Name:** Geben Sie einen Namen mit 1 bis 14 Zeichen Länge an. Der Name kann Groß- und Kleinbuchstaben (A-Z, a-z), Ziffern (0-9) und Bindestriche (-) enthalten, darf jedoch nicht mit einem Bindestrich enden.
- **Benutzername:** Geben Sie einen Administratorbenutzernamen an, der 1 bis 32 Zeichen enthält. Der Name kann Groß- und Kleinbuchstaben (A-Z, a-z), Ziffern (0-9) und Bindestriche (-) enthalten, sowie chinesische, japanische, koreanische und russische Multi-Byte-Zeichen. Der Benutzername darf folgende Sonderzeichen nicht enthalten: Akzent (`), Sternchen (\*), Gleichheitszeichen (=), Pluszeichen (+), eckige Klammern ([ ]), geschwungene Klammern ({}), Schrägstrich (\), senkrechter Strich (|), Semikolon (;), Doppelpunkt (:), Apostroph ('), Anführungszeichen ("), Komma (,), Kleiner-als-Zeichen (<), Größer-als-Zeichen (>), Backslash (/), Fragezeichen (?), Prozentzeichen (%), Dollar-Zeichen (\$) und das Leerzeichen.

**Wichtig**

Erstellen Sie zum Schutz Ihres NAS vor Brute Force Angriffen während der QuTS hero Initialisierung ein neues Systemadministratorkonto, um das Standardkonto „admin“ zu deaktivieren.

- **Passwort:** Geben Sie ein Administratorpasswort mit 1-64 Zeichen Länge an. Das Passwort kann jedes beliebige ASCII-Zeichen enthalten.

9. Klicken Sie auf **Weiter**.

10. Stellen Sie Zeitzone, Datum und Uhrzeit ein.

**Tipp**

QNAP empfiehlt, eine Verbindung mit einem NTP-Server herzustellen, um sicherzustellen, dass der NAS dem UTC-Standard (Koordinierte Weltzeit) folgt.

11. Klicken Sie auf **Weiter**.  
Der Bildschirm **Netzwerkeinstellungen konfigurieren** wird angezeigt.
12. Wählen Sie **IP-Adresse automatisch beziehen (DHCP)**.
13. Klicken Sie auf **Weiter**.
14. Überprüfen Sie die Einstellungen.
15. Klicken Sie auf **Übernehmen**.  
Es wird eine Bestätigungsmeldung angezeigt.

**Warnung**

Wenn Sie auf **Initialisieren** klicken, werden alle Daten auf dem Laufwerk gelöscht und danach QuTS hero installiert.

16. Klicken Sie auf **Initialisieren**.  
Die QuTS hero Initialisierung beginnt. Es könnte einige Minuten dauern, um den Vorgang abzuschließen.  
Nach der Initialisierung können Sie auf **Zur NAS-Verwaltung** klicken, um mit der Verwendung von QuTS hero zu beginnen und andere Einstellungen zu konfigurieren.

## QuTS hero über die Cloud-Installationswebseite initialisieren

Sie können QuTS hero auf der Cloud-Installationswebsite initialisieren, die Ihnen bei der Einrichtung von QNAP Geräten helfen soll.

**Warnung**

Bei der Initialisierung von QuTS hero werden sämtliche Daten auf den Laufwerken gelöscht. Sichern Sie Ihre Daten, bevor Sie fortfahren.

1. Schalten Sie das Gerät ein.
2. Verbinden Sie das Gerät mit dem Internet.
3. Rufen Sie über eine der folgenden Methoden die QNAP Cloud-Installationswebseite auf:
  - Rufen Sie auf Ihrem Computer die zu Ihrer Region gehörende Webseite auf.
    - Global: <https://install.qnap.com>
    - China: <https://install.qnap.com.cn>
  - Oder scannen Sie den QR-Code auf dem NAS mit einem Mobilgerät.

Auf der Webseite sind alle nicht initialisierten QNAP NAS Geräte im lokalen Netzwerk aufgelistet.

4. Suchen Sie Ihr NAS in der Liste, und klicken Sie dann auf **Initialisieren**.

**Tipp**

Wenn Ihr NAS mit dem Internet verbunden ist, können Sie auch <https://install.qnap.com/set> aufrufen, um den auf dem NAS aufgedruckten Cloud-Schlüssel einzugeben. Dies ermöglicht Ihnen die Initialisierung des NAS, auch wenn sich Ihr NAS und Ihr Computer nicht im selben Netzwerk befinden.

Der Installationsassistent wird im Standardbrowser geöffnet.

- Erstellen Sie ein Konto, oder melden Sie sich bei myQNAPcloud an.



#### Anmerkung

Sie müssen zurück zu dieser Seite wechseln, um die Installation abzuschließen, nachdem Sie ein Konto erstellt haben.

- Geben Sie den myQNAPcloud-Gerätenamen für das NAS an.



#### Anmerkung

- Der myQNAPcloud-Gerätename wird beim Fernzugriff auf das NAS verwendet.
- Aus Sicherheitsgründen wird der myQNAPCloud Link Fernverbindungsdienst auf Ihrem NAS nach der Initialisierung deaktiviert. Sie können ihn aktivieren, indem Sie sich über LAN mit QuTS hero verbinden und dann myQNAPCloud Link installieren.

- Klicken Sie auf **Weiter**.

Die **Intelligente Installationsanleitung** wird im Standardbrowser geöffnet.

- Führen Sie eine der folgenden Aktionen durch.

- Um auf die neuste verfügbare Version zu überprüfen, klicken Sie auf **Starten**. Der Assistent lädt die neueste verfügbare Version herunter, und das NAS wird nach Abschluss des Downloads neu gestartet. Wenn keine neuere Version verfügbar ist, zeigt der Assistent automatisch die **Intelligente Installationsanleitung** an.
- Um die sofort einsatzbereite Version zu installieren, klicken Sie auf **Überspringen**.
- Wenn der Bildschirm ein anderes Betriebssystem anzeigt, klicken Sie auf **QuTS hero**. Das NAS startet neu und der intelligente Installationsbildschirm zeigt QuTS hero als das zu installierende Betriebssystem an.

- Klicken Sie auf **Intelligente Installationsanleitung starten**.

Das **Firmware installieren** Fenster wird angezeigt.

- Installieren Sie Firmware auf eine der folgenden Weisen:

Installationsmethoden	Schritte
Automatisch	Klicken Sie auf <b>Starten</b> . Sucht automatisch nach verfügbaren Firmware-Updates und installiert die Firmware.
Manuelle Installation	<ol style="list-style-type: none"> <li>Klicken Sie auf <b>Manuelle Installation</b>. Das <b>Firmware installieren</b> Fenster wird angezeigt.</li> <li>Klicken Sie auf <b>Durchsuchen</b>. Das Datei hochladen Fenster wird angezeigt.</li> <li>Wählen Sie die Datei.</li> <li>Klicken Sie auf <b>Öffnen</b>. Startet die Firmware-Installation.</li> </ol>
Überspringen	Klicken Sie auf <b>Überspringen</b> . Überspringt die Firmware-Installation.

- Geben Sie die folgenden Informationen an

- **NAS-Name:** Geben Sie einen Namen mit 1 bis 14 Zeichen Länge an. Der Name kann Groß- und Kleinbuchstaben (A-Z, a-z), Ziffern (0-9) und Bindestriche (-) enthalten, darf jedoch nicht mit einem Bindestrich enden.
- **Benutzername:** Geben Sie einen Administratorbenutzernamen an, der 1 bis 32 Zeichen enthält. Der Name kann Groß- und Kleinbuchstaben (A-Z, a-z), Ziffern (0-9) und Bindestriche (-) enthalten, sowie chinesische, japanische, koreanische und russische Multi-Byte-Zeichen. Der Benutzername darf folgende Sonderzeichen nicht enthalten: Akzent (`), Sternchen (\*), Gleichheitszeichen (=), Pluszeichen (+), eckige Klammern ([ ]), geschwungene Klammern ({}), Schrägstrich (\), senkrechter Strich (|), Semikolon (;), Doppelpunkt (:), Apostroph ('), Anführungszeichen ("), Komma (,), Kleiner-als-Zeichen (<), Größer-als-Zeichen (>), Backslash (/), Fragezeichen (?), Prozentzeichen (%), Dollar-Zeichen (\$) und das Leerzeichen.



### Wichtig

Erstellen Sie zum Schutz Ihres NAS vor Brute Force Angriffen während der QuTS hero Initialisierung ein neues Systemadministratorkonto, um das Standardkonto „admin“ zu deaktivieren.

- **Passwort:** Geben Sie ein Administratorpasswort mit 1-64 Zeichen Länge an. Das Passwort kann jedes beliebige ASCII-Zeichen enthalten.

12. Klicken Sie auf **Weiter**.

13. Stellen Sie Zeitzone, Datum und Uhrzeit ein.



### Tipp

QNAP empfiehlt, eine Verbindung mit einem NTP-Server herzustellen, um sicherzustellen, dass der NAS dem UTC-Standard (Koordinierte Weltzeit) folgt.

14. Klicken Sie auf **Weiter**.

Der Bildschirm **Netzwerkeinstellungen konfigurieren** wird angezeigt.

15. Wählen Sie **IP-Adresse automatisch beziehen (DHCP)**.

16. Klicken Sie auf **Weiter**.

17. Überprüfen Sie die Einstellungen.

18. Klicken Sie auf **Übernehmen**.

Es wird eine Bestätigungsmeldung angezeigt.



### Warnung

Wenn Sie auf **Initialisieren** klicken, werden alle Daten auf dem Laufwerk gelöscht und danach QuTS hero installiert.

19. Klicken Sie auf **Initialisieren**.


Die QuTS hero Initialisierung beginnt. Es könnte einige Minuten dauern, um den Vorgang abzuschließen.

Nach der Initialisierung können Sie auf **Zur NAS-Verwaltung** klicken, um mit der Verwendung von QuTS hero zu beginnen und andere Einstellungen zu konfigurieren.


## 3. Grundlegende Bedienung

Dieses Kapitel beschreibt den grundlegenden Betrieb des NAS.

### Ein-/Aus-Taste

Aktion	Benutzeraktion	Ergebnis
Einschalten	Taste einmal drücken.	Das Gerät wird eingeschaltet.
Ausschalten	Taste 1,5 Sekunden lang gedrückt halten.	Das Gerät wird ausgeschaltet.
Ausschalten erzwingen	Taste 5 Sekunden lang gedrückt halten.	Das Gerät wird ausgeschaltet.   <b>Wichtig</b> Verwenden Sie diese Methode nur, wenn das Gerät nicht mehr reagiert.

### Reset-Taste

Aktion	Benutzeraktion	Ergebnis
Grundlegende Systemrücksetzung	Taste 3 Sekunden lang gedrückt halten.	<p>Folgende Einstellungen werden auf die Standardwerte zurückgesetzt:</p> <ul style="list-style-type: none"> <li>• Das admin Konto wird automatisch aktiviert.</li> <li>• Systemadministratorpasswort: Das Standardpasswort ist die erste MAC-Adresse in Großbuchstaben ohne Sonderzeichen. Wenn die erste MAC-Adresse beispielsweise 00-08-9B-F6-15-75 ist, lautet das Administratorpasswort 00089BF61575.</li> </ul> <p> <b>Anmerkung</b> Sie können die erste MAC-Adresse mit Qfinder Pro finden oder auf einem Etikett mit der Angabe MAC1, das am Gerät angebracht ist.</p> <ul style="list-style-type: none"> <li>• TCP/IP-Konfiguration: <ul style="list-style-type: none"> <li>• IP-Adresseinstellungen automatisch über DHCP beziehen</li> <li>• Jumbo Frames deaktivieren</li> <li>• Wenn die Portbündelung aktiviert ist (nur Multi-LAN-Modelle), wird der Portbündelungsmodus auf „Aktive Sicherung (Ausfallschutz)“ zurückgesetzt.</li> </ul> </li> <li>• Systemport: 8080 (Systemserviceport)</li> <li>• Sicherheitsstufe: Niedrig (alle Verbindungen erlauben)</li> <li>• VLAN: Deaktiviert</li> </ul>




Aktion	Benutzeraktion	Ergebnis
Erweiterte Systemrücksetzung	Taste 10 Sekunden lang gedrückt halten.	Die werkseitigen Standardeinstellungen werden wiederhergestellt. <ul style="list-style-type: none"> <li>Um alte Daten nach einer erweiterten Systemrücksetzung abzurufen, stellen Sie die frühere Ordnerstruktur auf dem NAS wieder her.</li> </ul>

## LEDs

LEDs zeigen den Systemstatus und zugehörige Informationen an, wenn das Gerät eingeschaltet ist. Die folgenden LED-Informationen werden nur angezeigt, wenn das Laufwerk korrekt installiert ist und wenn das Gerät an das Netzwerk oder an einen Host angeschlossen ist.

Für Einzelheiten dazu, wo am Gerät sich die LEDs befinden, siehe [Komponenten](#).

### System Status LED

Status	Kommentar
Blinkt abwechselnd alle 0,5 Sekunden grün und rot	<ul style="list-style-type: none"> <li>Ein Laufwerk wird formatiert.</li> <li>Das Gerät wird initialisiert.</li> <li>Das Betriebssystem wird aktualisiert.</li> <li>RAID-Neuaufbau wird gerade durchgeführt.</li> <li>Online-RAID-Kapazitätserweiterung wird gerade durchgeführt.</li> <li>Online-RAID-Level-Migration wird gerade durchgeführt.</li> <li>Die Firmware wird gerade aktualisiert.</li> </ul> <p> <b>Wichtig</b> Beim Aktualisieren der Firmware dürfen das Netzkabel, das USB-Kabel nicht entfernt oder die Anwendung zwangsweise beendet werden.</p>
Rot	<ul style="list-style-type: none"> <li>Ein Laufwerk ist ungültig.</li> <li>Ein Freigabeordner ist voll ausgelastet.</li> <li>Ein Freigabeordner wird in Kürze voll ausgelastet sein.</li> <li>Ein Systemlüfter funktioniert nicht.</li> <li>Beim Datenzugriff (Lesen/Schreiben) ist ein Fehler aufgetreten.</li> <li>Ein fehlerhafter Sektor wurde auf der Festplatte erkannt.</li> <li>Das Gerät befindet sich im herabgesetzten Schreibschutzmodus (zwei Mitgliedslaufwerke in RAID 5 oder RAID 6 sind ausgefallen, die Daten können jedoch noch gelesen werden).</li> <li>Ein Hardware-Selbsttestfehler ist aufgetreten.</li> </ul>
Blinkt alle 0,5 Sekunden rot	Das Gerät befindet sich im herabgesetzten Modus (ein Mitgliedslaufwerk in RAID 1, RAID 5, oder RAID 6 ist ausgefallen).
Grün	Das Gerät ist bereit.

Status	Kommentar
Blinkt alle 0,5 Sekunden grün	<ul style="list-style-type: none"> <li>• Das Gerät ist nicht konfiguriert.</li> <li>• Ein Laufwerk ist nicht formatiert.</li> </ul>
Aus	<ul style="list-style-type: none"> <li>• Alle Laufwerke befinden sich im herabgesetzten Bereitschaftsmodus.</li> <li>• Das Gerät ist ausgeschaltet.</li> </ul>

### Laufwerk-LED

Status	Kommentar
Blinkt rot	Es wird auf Daten zugegriffen, und während des Vorgangs ist ein Lese-/Schreibfehler auf dem Laufwerk aufgetreten.
Rot	Es ist ein Lese/Schreibfehler auf einem Laufwerk aufgetreten.
Blinkt grün	Auf die Daten wird zugegriffen.
Grün	Das Laufwerk ist bereit.
Aus	Kein Laufwerk erkannt.

### Laufwerk-Status-LED

Status	Kommentar
Grün	Das Laufwerk ist bereit.
Rot	Es ist ein Lese/Schreibfehler auf einem Laufwerk aufgetreten.
Blinkt 5 Mal pro Sekunde rot	Das Laufwerk wird im Betriebssystem gesucht.
Aus	Kein Laufwerk erkannt.

### Laufwerk Aktivitäten-LED

Status	Kommentar
Grün	Das Laufwerk ist bereit.
Blinkt grün	Auf das Laufwerk wird zugegriffen.
Aus	Kein Laufwerk erkannt.

### LAN-LED

Status	Kommentar
Orange	Die Netzwerkverbindung ist aktiv.
Blinkt orange	Es findet ein Zugriff auf das Gerät über das Netzwerk statt.
Aus	Das Gerät ist nicht mit einem Netzwerk verbunden.

### 2,5 Gigabit Ethernet Geschwindigkeit LED

Status	Kommentar
Grün	Die Netzwerkverbindung wird mit 2,5 Gbps betrieben.
Orange	Die Netzwerkverbindung wird mit 1 Gbps oder 100 Mbps betrieben.

Status	Kommentar
Aus	<ul style="list-style-type: none"> <li>Die Netzwerkverbindung wird mit 10 Mbps betrieben.</li> <li>Es gibt keine Netzwerkverbindung.</li> </ul>

### 2,5 Gigabit Ethernet Aktivität LED

Status	Kommentar
Orange	Eine Netzwerkverbindung wurde hergestellt.
Blinkt orange	Es findet ein Zugriff auf das Gerät über das Netzwerk statt.
Aus	Es gibt keine Netzwerkverbindung.

### 10GBASE-T Ethernet Geschwindigkeit LED

Status	Kommentar
Grün	Die Netzwerkverbindung wird mit 10 Gbps betrieben.
Orange	Die Netzwerkverbindung wird mit 5 Gbps, 2,5 Gbps, 1 Gbps, 100 Mbps, oder 10 Mbps betrieben.
Aus	Es gibt keine Netzwerkverbindung.

### 10GBASE-T Ethernet Aktivität LED

Status	Kommentar
Orange	Eine Netzwerkverbindung wurde hergestellt.
Blinkt orange	Daten werden übertragen.
Aus	Es gibt keine Netzwerkverbindung.

### Erweiterungs-LED

Status	Kommentar
Blau	<ul style="list-style-type: none"> <li>Ein USB JBOD Erweiterungsgerät wurde erkannt.</li> <li>Ein SAS JBOD Erweiterungsgerät wurde erkannt.</li> <li>Eine Erweiterungseinheit ist angeschlossen.</li> </ul>
Aus	<ul style="list-style-type: none"> <li>Es wurde kein JBOD Erweiterungsgerät erkannt.</li> <li>Es wurde kein Erweiterungsgerät erkannt.</li> </ul>

## Audioalarme

Dauer	Häufigkeit	Beschreibung
Kurzer Signalton (0,5 Sekunden)	1	<ul style="list-style-type: none"> <li>Das NAS fährt hoch.</li> <li>Wenn die Reset-Taste 3 Sekunden lang gedrückt wird, setzt das NAS die Konfigurationen zurück.</li> <li>Wenn die Reset-Taste 10 Sekunden lang gedrückt wird, setzt das NAS die Konfigurationen zurück und startet neu.</li> </ul>
	3	<ul style="list-style-type: none"> <li>NAS-Daten können nicht auf das externe Speichergerät kopiert werden, das an den vorderen USB-One-Touch-Kopie-Port angeschlossen ist.</li> <li>Betriebssystem wurde aktualisiert.</li> </ul>
Langer Signalton (1,5 Sekunden)	3 (alle 5 Minuten)	<ul style="list-style-type: none"> <li>Es ist ein Fehler bei der Stromversorgung aufgetreten.</li> <li>Ein Systemlüfter funktioniert nicht.</li> <li>Ein Lüftermodul wurde entfernt.</li> </ul>
	2	<ul style="list-style-type: none"> <li>Ein Speicherpool wird in Kürze voll ausgelastet sein.</li> <li>Ein Speicherpool ist voll ausgelastet.</li> <li>Ein Speicherpool Statusfehler ist aufgetreten.</li> <li>Ein Freigabeordner wird in Kürze voll ausgelastet sein.</li> <li>Ein Freigabeordner ist voll ausgelastet.</li> <li>Ein Freigabeordner Statusfehler ist aufgetreten.</li> <li>Ein Laufwerk wird angeschlossen oder getrennt.</li> </ul>
	1	<ul style="list-style-type: none"> <li>Das NAS wird ausgeschaltet.</li> <li>Das NAS wurde eingeschaltet und ist betriebsbereit.</li> </ul>
Lange und kurze Signaltöne	1 langer und 2 kurze Signaltöne	Das JBOD-Erweiterungsgerät wurde entfernt.

## 4. NAS-Migration

Sie können Daten und Einstellungen von Ihrem aktuellen NAS mit minimalen Unterbrechungen auf ein anderes NAS-Modell migrieren, indem Sie alle Festplatten vom Quell-NAS auf das Ziel-NAS installieren. Die RAID Konfiguration und andere Einstellungen werden nach der Migration auf dem Ziel-NAS beibehalten.

### NAS Migration Voraussetzungen

Sie können abhängig von Ihrem Quell-NAS nur Laufwerke und Systemeinstellungen auf bestimmte NAS-Modelle migrieren. Eine Liste der NAS-Modelle, die mit der direkten NAS-Migration kompatibel sind, finden Sie unter <https://www.qnap.com/en/nas-migration>.

Ihr Gerät muss die folgenden Anforderungen erfüllen:

- Das Ziel-NAS muss auf derselben QuTS hero Version wie das Quell-NAS (oder höher) laufen.



#### Wichtig

Aufgrund von Inkompatibilitäten im Dateisystem wird die Systemmigration zwischen QTS NAS und QuTS hero NAS nicht unterstützt.



#### Warnung


Das Migrieren von Laufwerken zwischen QTS NAS und QuTS hero NAS kann zu Datenbeschädigungen führen.




- Das Ziel-NAS muss über genügend freie Laufwerkseinschübe verfügen, um alle Laufwerke aufzunehmen, die Sie vom Quell-NAS migrieren möchten.

Informationen zu NAS Modellen, die keine NAS Migration unterstützen, finden Sie unter [Migrieren von Daten- und Ordnerberechtigungen zwischen QTS und QuTS hero mit HBS3](#).

### Status- und Einstellungsänderungen nach der NAS-Migration

Der Status der NAS Daten und Einstellungen variiert nach der Migration.

Daten und Einstellungen	Nach der NAS Migration
Registrierter myQNAPcloud Name	Ihr registrierter myQNAPcloud Name ist nicht migriert.
Verschlüsselte Freigabeordner	<p>Wenn das NAS keine Dateisystemverschlüsselung unterstützt, werden verschlüsselte Freigabeordner nicht migriert.</p> <p> <b>Warnung</b> Sichern und speichern Sie die Verschlüsselungsschlüssel von verschlüsselten Freigabeordnern an einem sicheren Ort, um Datenverluste zu verhindern. Sie können sich auch dafür entscheiden, Freigabeordner vor der Migration zu entschlüsseln.</p>

Daten und Einstellungen	Nach der NAS Migration
Freigabeordner	<p>Alle Freigabeordner und die darin gespeicherten heruntergeladenen Dateien bleiben erhalten.</p> <p> <b>Warnung</b> Zur Vermeidung von Datenverlusten sollten Sie vor der Migration Verschlüsselungsschlüssel oder Passwörter verschlüsselter gemeinsamer Ordner an einem sicheren Ort sichern und aufbewahren.</p> <p> <b>Wichtig</b> Die Ordnerberechtigungen auf dem Ziel-NAS müssen nach der Migration neu konfiguriert werden.</p>
Netzwerk	Wenn sich die Anzahl der Netzwerkanschlüsse oder Netzwerkanschluss Spezifikationen auf dem Ziel-NAS von denen des Quell-NAS unterscheiden, können sich die folgenden Netzwerk- und virtuellen Einstellungen ändern und eine Neukonfiguration erfordern: Portbündelung, virtuelle Maschinen, Thunderbolt und mehr.
Windows AD Konfiguration	Windows AD Konfigurationen müssen neu konfiguriert werden.
Lizenzen	<p>Lizenzen werden nicht migriert.</p> <p> <b>Warnung</b> Um einen Verlust all Ihrer Softwarelizenzen zu vermeiden, empfiehlt QNAP die Deaktivierung von Lizenzen auf dem Quell-NAS vor der Datenmigration.</p>
Anwendungen	Wenn das Ziel-NAS über weniger RAM als das Quell-NAS verfügt, funktionieren die folgenden Funktionen und Anwendungen möglicherweise nicht: Virtualization Station, Qsirch und Snapshots.
Dienste	Nur Dienste, die vom Ziel-NAS unterstützt werden, sind verfügbar.
Multimediafunktionen	Einige Multimediafunktionen sind standardmäßig deaktiviert.

## Migration eines NAS



### Wichtig

Stellen Sie vor der Durchführung der NAS-Migration sicher, dass Sie alle Anforderungen und möglichen Änderungen nach der Migration verstehen. Weitere Informationen finden Sie in den folgenden Themen:

- [NAS Migration Voraussetzungen](#)
- [Status- und Einstellungsänderungen nach der NAS-Migration](#)

1. Schalten Sie das Quell-NAS und das Ziel-NAS aus.
2. Entfernen Sie die Laufwerke.



### Wichtig

QNAP empfiehlt, bei der Installation der Laufwerke die Reihenfolge der Quell-NAS Laufwerke einzuhalten. Achten Sie beim Entfernen der Laufwerke auf die Reihenfolge der Laufwerkseinsätze.

- a. Entfernen Sie die Laufwerke aus dem Quell-NAS.
- b. Entfernen Sie die Laufwerkseinsätze vom Ziel-NAS.

- 3.** Installieren Sie die Laufwerke.
  - a.** Installieren Sie Quell-NAS Laufwerke auf den Ziel-NAS Laufwerkseinsätzen.
  - b.** Fügen Sie die Laufwerkseinsätze in das Ziel-NAS ein.
- 4.** Schalten Sie das Ziel-NAS ein.
- 5.** Melden Sie sich bei QuTS hero als Administrator auf dem Ziel-NAS an.  
Das Ziel-NAS sucht automatisch nach der neuesten Firmware-Aktualisierung.

## 5. Problemlösung

Dieses Kapitel enthält Informationen zur grundlegenden Fehlerbehebung.

### Lokalisieren des NAS durch Qfinder Pro oder myQNAPcloud erzwingen

Wenn das NAS während der QuTS hero Installation durch Qfinder Pro oder myQNAPcloud nicht gefunden wird, können Laufwerke oder Daten fehlerhaft sein.

1. Schalten Sie das NAS aus.
2. Entfernen Sie sämtliche Laufwerke.
3. Schalten Sie das NAS ein.
4. Lokalisieren Sie das NAS mithilfe von Qfinder Pro oder myQNAPcloud.
5. Setzen Sie die Laufwerke wieder ein.
6. Setzen Sie die QuTS hero Installation fort.

### Hot-Swapping von ausgefallenen Laufwerken

Der NAS unterstützt in den folgenden Situationen den Austausch von Festplatten im laufenden Betrieb:

RAID-Typ	Anzahl der Datenträger	Situation
RAID 1	2	Ein Mitgliedslaufwerk fällt aus.
RAID 5	$\geq 3$	Ein Mitgliedslaufwerk fällt aus.
RAID 6	$\geq 4$	Ein oder zwei Mitgliedslaufwerke fallen aus.
RAID 10	$\geq 4$ (Muss eine gerade Zahl sein)	Ein oder zwei Mitgliedslaufwerke in zwei verschiedenen Paaren fallen aus.
RAID 50	$\geq 6$	Ein Laufwerk pro Untergruppe fällt aus.
RAID 60	$\geq 8$	Zwei Laufwerke pro Untergruppe fallen aus.
Dreifachspiegelung	Vielfaches von 3. (Zum Beispiel 3, 6, 9, 12 Laufwerke und so weiter.)	Ein oder zwei Mitgliedslaufwerke fallen aus.
RAID-TP	$\geq 5$	Ein, zwei oder drei Mitgliedslaufwerke fallen aus.

1. Melden Sie sich bei QuTS hero an.
2. Wechseln Sie zu **Hauptmenü > Speicher & Snapshots > Speicher > Datenträger/VJBOD**.
3. Suchen Sie die ausgefallene Festplatte.
4. Bereiten Sie eine neue Festplatte mit mindestens derselben Kapazität wie die ausgefallene Festplatte vor.
5. Entfernen Sie die ausgefallene Festplatte vom Gerät.
6. Warten Sie 20 Sekunden oder bis das Gerät zwei Signaltöne ausgibt.
7. Entfernen Sie die ausgefallene Festplatte aus dem Festplatteneinsatz.
8. Installieren Sie die neue Festplatte im Festplatteneinsatz.



9. Installieren Sie die neue Festplatte.  
Der NAS gibt zwei Signaltöne aus.
10. Wechseln Sie zu **Hauptmenü > Speicher & Snapshots > Speicher > Speicher/Snapshots**.
11. Suchen Sie den Freigabeordner, der das neue Laufwerk enthält, und vergewissern Sie sich, dass der Status *Aktualisierung* lautet.

## Versehentlich entfernte funktionsfähige Festplatten wiederherstellen

Das NAS unterstützt exklusive RAID Wiederherstellung, um ausgefallene RAID Gruppen nach dem unbeabsichtigten Trennen oder Entfernen von Festplatten wiederherzustellen. Benutzer können eine inaktive RAID 1, RAID 5, RAID 6, RAID 10, RAID 50, RAID 60, Triple Mirror und RAID-TP Gruppe aus dem herabgesetzten Modus wiederherstellen.

RAID-Typ	Unterstützt RAID-Wiederherstellung	Anzahl der Datenträger	Datenträgerfehlertoleranz
RAID 0	Ja	$\geq 2$	N/A
RAID 1	Ja	2	1
RAID 5	Ja	$\geq 3$	1
RAID 6	Ja	$\geq 4$	2
RAID 10	Ja	$\geq 4$ (Muss eine gerade Zahl sein)	Ein Laufwerk pro Untergruppe fällt aus.
RAID 50	Ja	$\geq 6$	Ein Laufwerk pro Untergruppe fällt aus.
RAID 60	Ja	$\geq 8$	Zwei Laufwerke pro Untergruppe fallen aus.
Dreifachspiegelung	Ja	Vielfaches von 3. (Zum Beispiel 3, 6, 9, 12 Laufwerke und so weiter.)	2
RAID-TP	Ja	$\geq 5$	3

## Support und sonstige Ressourcen

QNAP stellt folgende Ressourcen bereit:

Ressource	URL
Dokumentation	<a href="https://download.qnap.com">https://download.qnap.com</a>
Kompatibilitätsliste	<a href="https://www.qnap.com/compatibility">https://www.qnap.com/compatibility</a>
NAS Migration Kompatibilität	<a href="https://www.qnap.com/go/nas-migration">https://www.qnap.com/go/nas-migration</a>
Erweiterungseinheit Kompatibilität	<a href="https://www.qnap.com/go/compatibility-expansion">https://www.qnap.com/go/compatibility-expansion</a>
Service Portal	<a href="https://service.qnap.com">https://service.qnap.com</a>
Produkt Support Status	<a href="https://www.qnap.com/go/product/eol.php">https://www.qnap.com/go/product/eol.php</a>
Downloads	<a href="https://download.qnap.com">https://download.qnap.com</a>
Community-Forum	<a href="https://forum.qnap.com">https://forum.qnap.com</a>
QNAP Zubehör Store	<a href="https://shop.qnap.com">https://shop.qnap.com</a>

## 6. Glossar

### Cloud-Schlüssel

Jedem NAS-Gerät zugewiesener einzigartiger 8-stelliger Code

### myQNAPcloud

Bietet verschiedene externe Zugriffsdienste, wie DDNS und myQNAPcloud Link

### myQNAPcloud Link

Ermöglicht Ihnen Zugriff auf QNAP Geräte über das Internet ohne komplizierte Portweiterleitungs-Konfigurationen

### Qfinder Pro

Mit dem QNAP Dienstprogramm können Sie QNAP NAS Geräte in Ihrem lokalen Netzwerk finden und auf sie zugreifen

### QuTS hero

QNAP NAS Betriebssystem mit ZFS Dateisystem

## 7. Hinweise

Dieses Kapitel enthält Hinweise zu Garantie, Haftungsausschluss, Lizenzierung und gesetzlichen Bestimmungen.

### Eingeschränkte Garantie

QNAP bietet für seine Produkte eine eingeschränkte Garantie. Für Ihr Hardware-Produkt der Marke QNAP gilt für die Dauer von einem (1) oder mehr Jahren ab Rechnungsdatum eine Gewährleistung gegen Material- und Verarbeitungsmängel. ("Garantiezeitraum"). Ihre Garantieansprüche können Sie auf [www.qnap.com/warranty](http://www.qnap.com/warranty), einsehen. Diese können von QNAP im eigenen Ermessen geändert werden.

### Haftungsausschluss

Die in diesem Dokument enthaltenen Informationen werden im Zusammenhang mit Produkten von QNAP Systems, Inc. ("QNAP") bereitgestellt. Durch dieses Dokument wird weder ausdrücklich noch stillschweigend, weder durch rechtshemmenden Einwand noch anderweitig, eine Lizenz an geistigen Eigentumsrechten gewährt. Ausgenommen soweit in den QNAP-Geschäftsbedingungen für den Verkauf dieser Produkte vorgesehen, übernimmt QNAP keinerlei Haftung und weist jede ausdrückliche oder implizite Garantie in Bezug auf den Verkauf bzw. die Nutzung von QNAP-Produkten zurück, einschließlich Haftungen oder Garantien in Bezug auf die Eignung für einen bestimmten Zweck, Marktfähigkeit oder Verletzung von Patenten, Urheberrechten oder sonstigen Rechten am geistigen Eigentum.

Produkte von QNAP sind nicht für die Verwendung in medizinischen, lebensrettenden oder lebenserhaltenden Systemen, kritischen Kontroll- oder Sicherheitssystemen oder in nuklearen Einrichtungen vorgesehen.

Die Haftung von QNAP übersteigt bei direkten, mittelbaren, konkreten, beiläufig entstandenen oder Folgeschäden in Folge der Benutzung des Produktes, seiner mitgelieferten Software oder Dokumentation unter keinen Umständen den für das Produkt bezahlten Preis. QNAP übernimmt keine ausdrückliche, implizite oder gesetzlich angeordnete Garantie und gibt keine entsprechenden Erklärungen im Hinblick auf seine Produkte, die Dokumentation, sämtliche Software und den Paketinhalt ab und garantiert nicht die Qualität, Leistungsfähigkeit, Marktgängigkeit oder Eignung für einen bestimmten Zweck. QNAP behält sich das Recht vor, seine Produkte, Software oder Dokumentation zu ändern, ohne Verpflichtung, natürliche oder juristische Personen zu benachrichtigen.

Es wird empfohlen, regelmäßig Sicherungskopien des Systems zu erstellen, um mögliche Datenverluste zu vermeiden. QNAP übernimmt keinerlei Verantwortung für Datenverluste oder -wiederherstellungen jeglicher Art.

Wenn Sie Komponenten gelieferter QNAP Produkte, wie etwa den NAS, zwecks Rückerstattung oder Wartung an uns senden müssen, verpacken Sie diese sorgfältig. Für Schäden aufgrund unsachgemäßer Verpackung wird keine Entschädigung gezahlt.

Änderungen sämtlicher Merkmale, Funktionalitäten und anderer Produktdaten sind ohne vorherige Ankündigung oder Verpflichtung vorbehalten. Änderungen der hierin enthaltenen Informationen ohne vorherige Ankündigung sind vorbehalten.

Darüber hinaus werden die Symbole ® und ™ im Text nicht verwendet.

### Urheberrecht und Marken

Copyright © 2022 QNAP Systems, Inc. Alle Rechte vorbehalten.

QNAP und andere QNAP Produktnamen und Logos sind geschützte Marken, Marken oder eingetragene Marken von QNAP Systems, Inc.



Die Begriffe HDMI, HDMI High-Definition Multimedia Interface, HDMI-Aufmachung (HDMI Trade Dress) und die HDMI-Logos sind Marken oder eingetragene Marken von HDMI Licensing Administrator, Inc.

Andere hier erwähnte Firmennamen und Produkte sind Marken oder eingetragene Marken der jeweiligen Inhaber.

## GNU Public License

Version 3, 29 June 2007

Everyone is permitted to copy and distribute verbatim copies of this license document, but changing it is not allowed.

### Preamble

The GNU General Public License is a free, copy left license for software and other kinds of works.

The licenses for most software and other practical works are designed to take away your freedom to share and change the works. By contrast, the GNU General Public License is intended to guarantee your freedom to share and change all versions of a program--to make sure it remains free software for all its users. We, the Free Software Foundation, use the GNU General Public License for most of our software; it applies also to any other work released this way by its authors. You can apply it to your programs, too.

When we speak of free software, we are referring to freedom, not price. Our General Public Licenses are designed to make sure that you have the freedom to distribute copies of free software (and charge for them if you wish), that you receive source code or can get it if you want it, that you can change the software or use pieces of it in new free programs, and that you know you can do these things.

To protect your rights, we need to prevent others from denying you these rights or asking you to surrender the rights. Therefore, you have certain responsibilities if you distribute copies of the software, or if you modify it: responsibilities to respect the freedom of others.

For example, if you distribute copies of such a program, whether gratis or for a fee, you must pass on to the recipients the same freedoms that you received. You must make sure that they, too, receive or can get the source code. And you must show them these terms so they know their rights.

Developers that use the GNU GPL protect your rights with two steps: (1) assert copyright on the software, and (2) offer you this License giving you legal permission to copy, distribute and/or modify it.

For the developers' and authors' protection, the GPL clearly explains that there is no warranty for this free software. For both users' and authors' sake, the GPL requires that modified versions be marked as changed, so that their problems will not be attributed erroneously to authors of previous versions.

Some devices are designed to deny users access to install or run modified versions of the software inside them, although the manufacturer can do so. This is fundamentally incompatible with the aim of protecting users' freedom to change the software. The systematic pattern of such abuse occurs in the area of products for individuals to use, which is precisely where it is most unacceptable. Therefore, we have designed this version of the GPL to prohibit the practice for those products. If such problems arise substantially in other domains, we stand ready to extend this provision to those domains in future versions of the GPL, as needed to protect the freedom of users.

Finally, every program is threatened constantly by software patents. States should not allow patents to restrict development and use of software on general-purpose computers, but in those that do, we wish to

avoid the special danger that patents applied to a free program could make it effectively proprietary. To prevent this, the GPL assures that patents cannot be used to render the program non-free.

The precise terms and conditions for copying, distribution and modification follow.

## Terms and Conditions

### 1. Definitions.

"This License" refers to version 3 of the GNU General Public License.

"Copyright" also means copyright-like laws that apply to other kinds of works, such as semiconductor masks.

"The Program" refers to any copyrightable work licensed under this License. Each licensee is addressed as "you". "Licensees" and "recipients" may be individuals or organizations.

To "modify" a work means to copy from or adapt all or part of the work in a fashion requiring copyright permission, other than the making of an exact copy. The resulting work is called a "modified version" of the earlier work or a work "based on" the earlier work.

A "covered work" means either the unmodified Program or a work based on the Program.

To "propagate" a work means to do anything with it that, without permission, would make you directly or secondarily liable for infringement under applicable copyright law, except executing it on a computer or modifying a private copy. Propagation includes copying, distribution (with or without modification), making available to the public, and in some countries other activities as well.

To "convey" a work means any kind of propagation that enables other parties to make or receive copies. Mere interaction with a user through a computer network, with no transfer of a copy, is not conveying.

An interactive user interface displays "Appropriate Legal Notices" to the extent that it includes a convenient and prominently visible feature that (1) displays an appropriate copyright notice, and (2) tells the user that there is no warranty for the work (except to the extent that warranties are provided), that licensees may convey the work under this License, and how to view a copy of this License. If the interface presents a list of user commands or options, such as a menu, a prominent item in the list meets this criterion.

### 2. Source Code.

The "source code" for a work means the preferred form of the work for making modifications to it. "Object code" means any non-source form of a work.

A "Standard Interface" means an interface that either is an official standard defined by a recognized standards body, or, in the case of interfaces specified for a particular programming language, one that is widely used among developers working in that language.

The "System Libraries" of an executable work include anything, other than the work as a whole, that (a) is included in the normal form of packaging a Major Component, but which is not part of that Major Component, and (b) serves only to enable use of the work with that Major Component, or to implement a Standard Interface for which an implementation is available to the public in source code form. A "Major Component", in this context, means a major essential component (kernel, window system, and so on) of the specific operating system (if any) on which the executable work runs, or a compiler used to produce the work, or an object code interpreter used to run it.

The "Corresponding Source" for a work in object code form means all the source code needed to generate, install, and (for an executable work) run the object code and to modify the work, including scripts to control those activities. However, it does not include the work's System Libraries, or general-purpose tools or generally available free programs which are used unmodified in performing those activities but which are not part of the work. For example, Corresponding Source includes interface definition files associated with source files for the work, and the source code for shared libraries and dynamically linked subprograms that the work is specifically designed to require, such as by intimate data communication or control flow between those subprograms and other parts of the work.

The Corresponding Source need not include anything that users can regenerate automatically from other parts of the Corresponding Source.

The Corresponding Source for a work in source code form is that same work.

### 3. Basic Permissions.

All rights granted under this License are granted for the term of copyright on the Program, and are irrevocable provided the stated conditions are met. This License explicitly affirms your unlimited permission to run the unmodified Program. The output from running a covered work is covered by this License only if the output, given its content, constitutes a covered work. This License acknowledges your rights of fair use or other equivalent, as provided by copyright law.

You may make, run and propagate covered works that you do not convey, without conditions so long as your license otherwise remains in force. You may convey covered works to others for the sole purpose of having them make modifications exclusively for you, or provide you with facilities for running those works, provided that you comply with the terms of this License in conveying all material for which you do not control copyright. Those thus making or running the covered works for you must do so exclusively on your behalf, under your direction and control, on terms that prohibit them from making any copies of your copyrighted material outside their relationship with you.

Conveying under any other circumstances is permitted solely under the conditions stated below. Sublicensing is not allowed; section 10 makes it unnecessary.

#### 4. Protecting Users' Legal Rights From Anti-Circumvention Law.

No covered work shall be deemed part of an effective technological measure under any applicable law fulfilling obligations under article 11 of the WIPO copyright treaty adopted on 20 December 1996, or similar laws prohibiting or restricting circumvention of such measures.

When you convey a covered work, you waive any legal power to forbid circumvention of technological measures to the extent such circumvention is effected by exercising rights under this License with respect to the covered work, and you disclaim any intention to limit operation or modification of the work as a means of enforcing, against the work's users, your or third parties' legal rights to forbid circumvention of technological measures.

#### 5. Conveying Verbatim Copies.

You may convey verbatim copies of the Program's source code as you receive it, in any medium, provided that you conspicuously and appropriately publish on each copy an appropriate copyright notice; keep intact all notices stating that this License and any non-permissive terms added in accord with section 7 apply to the code; keep intact all notices of the absence of any warranty; and give all recipients a copy of this License along with the Program.

You may charge any price or no price for each copy that you convey, and you may offer support or warranty protection for a fee.

#### 6. Conveying Modified Source Versions.

You may convey a work based on the Program, or the modifications to produce it from the Program, in the form of source code under the terms of section 4, provided that you also meet all of these conditions:

- a. The work must carry prominent notices stating that you modified it, and giving a relevant date.
- b. The work must carry prominent notices stating that it is released under this License and any conditions added under section 7. This requirement modifies the requirement in section 4 to "keep intact all notices".
- c. You must license the entire work, as a whole, under this License to anyone who comes into possession of a copy. This License will therefore apply, along with any applicable section 7 additional terms, to the whole of the work, and all its parts, regardless of how they are packaged. This License gives no permission to license the work in any other way, but it does not invalidate such permission if you have separately received it.
- d. If the work has interactive user interfaces, each must display Appropriate Legal Notices; however, if the Program has interactive interfaces that do not display Appropriate Legal Notices, your work need not make them do so.

A compilation of a covered work with other separate and independent works, which are not by their nature extensions of the covered work, and which are not combined with it such as to form a larger program, in or on a volume of a storage or distribution medium, is called an "aggregate" if the compilation and its resulting copyright are not used to limit the access or legal rights of the

compilation's users beyond what the individual works permit. Inclusion of a covered work in an aggregate does not cause this License to apply to the other parts of the aggregate.

## 7. Conveying Non-Source Forms.

You may convey a covered work in object code form under the terms of sections 4 and 5, provided that you also convey the machine-readable Corresponding Source under the terms of this License, in one of these ways:

- a. Convey the object code in, or embodied in, a physical product (including a physical distribution medium), accompanied by the Corresponding Source fixed on a durable physical medium customarily used for software interchange.
- b. Convey the object code in, or embodied in, a physical product (including a physical distribution medium), accompanied by a written offer, valid for at least three years and valid for as long as you offer spare parts or customer support for that product model, to give anyone who possesses the object code either (1) a copy of the Corresponding Source for all the software in the product that is covered by this License, on a durable physical medium customarily used for software interchange, for a price no more than your reasonable cost of physically performing this conveying of source, or (2) access to copy the Corresponding Source from a network server at no charge.
- c. Convey individual copies of the object code with a copy of the written offer to provide the Corresponding Source. This alternative is allowed only occasionally and noncommercially, and only if you received the object code with such an offer, in accord with subsection 6b.
- d. Convey the object code by offering access from a designated place (gratis or for a charge), and offer equivalent access to the Corresponding Source in the same way through the same place at no further charge. You need not require recipients to copy the Corresponding Source along with the object code. If the place to copy the object code is a network server, the Corresponding Source may be on a different server (operated by you or a third party) that supports equivalent copying facilities, provided you maintain clear directions next to the object code saying where to find the Corresponding Source. Regardless of what server hosts the Corresponding Source, you remain obligated to ensure that it is available for as long as needed to satisfy these requirements.
- e. Convey the object code using peer-to-peer transmission, provided you inform other peers where the object code and Corresponding Source of the work are being offered to the general public at no charge under subsection 6d.

A separable portion of the object code, whose source code is excluded from the Corresponding Source as a System Library, need not be included in conveying the object code work.

A "User Product" is either (1) a "consumer product", which means any tangible personal property which is normally used for personal, family, or household purposes, or (2) anything designed or sold for incorporation into a dwelling. In determining whether a product is a consumer product, doubtful cases shall be resolved in favor of coverage. For a particular product received by a particular user, "normally used" refers to a typical or common use of that class of product, regardless of the status of the particular user or of the way in which the particular user actually uses, or expects or is expected to use, the product. A product is a consumer product regardless of whether the product has substantial commercial, industrial or non-consumer uses, unless such uses represent the only significant mode of use of the product.

"Installation Information" for a User Product means any methods, procedures, authorization keys, or other information required to install and execute modified versions of a covered work in that User Product from a modified version of its Corresponding Source. The information must suffice to ensure that the continued functioning of the modified object code is in no case prevented or interfered with solely because modification has been made.

If you convey an object code work under this section in, or with, or specifically for use in, a User Product, and the conveying occurs as part of a transaction in which the right of possession and use of the User Product is transferred to the recipient in perpetuity or for a fixed term (regardless of how the transaction is characterized), the Corresponding Source conveyed under this section must be accompanied by the Installation Information. But this requirement does not apply if

neither you nor any third party retains the ability to install modified object code on the User Product (for example, the work has been installed in ROM).

The requirement to provide Installation Information does not include a requirement to continue to provide support service, warranty, or updates for a work that has been modified or installed by the recipient, or for the User Product in which it has been modified or installed. Access to a network may be denied when the modification itself materially and adversely affects the operation of the network or violates the rules and protocols for communication across the network.

Corresponding Source conveyed, and Installation Information provided, in accord with this section must be in a format that is publicly documented (and with an implementation available to the public in source code form), and must require no special password or key for unpacking, reading or copying.

## 8. Additional Terms.

“Additional permissions” are terms that supplement the terms of this License by making exceptions from one or more of its conditions. Additional permissions that are applicable to the entire Program shall be treated as though they were included in this License, to the extent that they are valid under applicable law. If additional permissions apply only to part of the Program, that part may be used separately under those permissions, but the entire Program remains governed by this License without regard to the additional permissions.

When you convey a copy of a covered work, you may at your option remove any additional permissions from that copy, or from any part of it. (Additional permissions may be written to require their own removal in certain cases when you modify the work.) You may place additional permissions on material, added by you to a covered work, for which you have or can give appropriate copyright permission.

Notwithstanding any other provision of this License, for material you add to a covered work, you may (if authorized by the copyright holders of that material) supplement the terms of this License with terms:

- a. Disclaiming warranty or limiting liability differently from the terms of sections 15 and 16 of this License; or
- b. Requiring preservation of specified reasonable legal notices or author attributions in that material or in the Appropriate Legal Notices displayed by works containing it; or
- c. Prohibiting misrepresentation of the origin of that material, or requiring that modified versions of such material be marked in reasonable ways as different from the original version; or
- d. Limiting the use for publicity purposes of names of licensors or authors of the material; or
- e. Declining to grant rights under trademark law for use of some trade names, trademarks, or service marks; or
- f. Requiring indemnification of licensors and authors of that material by anyone who conveys the material (or modified versions of it) with contractual assumptions of liability to the recipient, for any liability that these contractual assumptions directly impose on those licensors and authors. All other non-permissive additional terms are considered “further restrictions” within the meaning of section 10. If the Program as you received it, or any part of it, contains a notice stating that it is governed by this License along with a term that is a further restriction, you may remove that term. If a license document contains a further restriction but permits relicensing or conveying under this License, you may add to a covered work material governed by the terms of that license document, provided that the further restriction does not survive such relicensing or conveying.

If you add terms to a covered work in accord with this section, you must place, in the relevant source files, a statement of the additional terms that apply to those files, or a notice indicating where to find the applicable terms.

Additional terms, permissive or non-permissive, may be stated in the form of a separately written license, or stated as exceptions; the above requirements apply either way.



**9. Termination.**

You may not propagate or modify a covered work except as expressly provided under this License. Any attempt otherwise to propagate or modify it is void, and will automatically terminate your rights under this License (including any patent licenses granted under the third paragraph of section 11).

However, if you cease all violation of this License, then your license from a particular copyright holder is reinstated (a) provisionally, unless and until the copyright holder explicitly and finally terminates your license, and (b) permanently, if the copyright holder fails to notify you of the violation by some reasonable means prior to 60 days after the cessation.

Moreover, your license from a particular copyright holder is reinstated permanently if the copyright holder notifies you of the violation by some reasonable means, this is the first time you have received notice of violation of this License (for any work) from that copyright holder, and you cure the violation prior to 30 days after your receipt of the notice.

Termination of your rights under this section does not terminate the licenses of parties who have received copies or rights from you under this License. If your rights have been terminated and not permanently reinstated, you do not qualify to receive new licenses for the same material under section 10.

**10. Acceptance Not Required for Having Copies.**

You are not required to accept this License in order to receive or run a copy of the Program. Ancillary propagation of a covered work occurring solely as a consequence of using peer-to-peer transmission to receive a copy likewise does not require acceptance. However, nothing other than this License grants you permission to propagate or modify any covered work. These actions infringe copyright if you do not accept this License. Therefore, by modifying or propagating a covered work, you indicate your acceptance of this License to do so.

**11. Automatic Licensing of Downstream Recipients.**

Each time you convey a covered work, the recipient automatically receives a license from the original licensors, to run, modify and propagate that work, subject to this License. You are not responsible for enforcing compliance by third parties with this License.

An "entity transaction" is a transaction transferring control of an organization, or substantially all assets of one, or subdividing an organization, or merging organizations. If propagation of a covered work results from an entity transaction, each party to that transaction who receives a copy of the work also receives whatever licenses to the work the party's predecessor in interest had or could give under the previous paragraph, plus a right to possession of the Corresponding Source of the work from the predecessor in interest, if the predecessor has it or can get it with reasonable efforts.

You may not impose any further restrictions on the exercise of the rights granted or affirmed under this License. For example, you may not impose a license fee, royalty, or other charge for exercise of rights granted under this License, and you may not initiate litigation (including a cross-claim or counterclaim in a lawsuit) alleging that any patent claim is infringed by making, using, selling, offering for sale, or importing the Program or any portion of it.

**12. Patents.**

A "contributor" is a copyright holder who authorizes use under this License of the Program or a work on which the Program is based. The work thus licensed is called the contributor's "contributor version". A contributor's "essential patent claims" are all patent claims owned or controlled by the contributor, whether already acquired or hereafter acquired, that would be infringed by some manner, permitted by this License, of making, using, or selling its contributor version, but do not include claims that would be infringed only as a consequence of further modification of the contributor version. For purposes of this definition, "control" includes the right to grant patent sublicenses in a manner consistent with the requirements of this License.

Each contributor grants you a non-exclusive, worldwide, royalty-free patent license under the contributor's essential patent claims, to make, use, sell, offer for sale, import and otherwise run, modify and propagate the contents of its contributor version.

In the following three paragraphs, a "patent license" is any express agreement or commitment, however denominated, not to enforce a patent (such as an express permission to practice a patent or covenant not to sue for patent infringement). To "grant" such a patent license to a party means to make such an agreement or commitment not to enforce a patent against the party.

If you convey a covered work, knowingly relying on a patent license, and the Corresponding Source of the work is not available for anyone to copy, free of charge and under the terms of this License, through a publicly available network server or other readily accessible means, then you must either (1) cause the Corresponding Source to be so available, or (2) arrange to deprive yourself of the benefit of the patent license for this particular work, or (3) arrange, in a manner consistent with the requirements of this License, to extend the patent license to downstream recipients. "Knowingly relying" means you have actual knowledge that, but for the patent license, your conveying the covered work in a country, or your recipient's use of the covered work in a country, would infringe one or more identifiable patents in that country that you have reason to believe are valid.

If, pursuant to or in connection with a single transaction or arrangement, you convey, or propagate by procuring conveyance of, a covered work, and grant a patent license to some of the parties receiving the covered work authorizing them to use, propagate, modify or convey a specific copy of the covered work, then the patent license you grant is automatically extended to all recipients of the covered work and works based on it.

A patent license is "discriminatory" if it does not include within the scope of its coverage, prohibits the exercise of, or is conditioned on the non-exercise of one or more of the rights that are specifically granted under this License. You may not convey a covered work if you are a party to an arrangement with a third party that is in the business of distributing software, under which you make payment to the third party based on the extent of your activity of conveying the work, and under which the third party grants, to any of the parties who would receive the covered work from you, a discriminatory patent license (a) in connection with copies of the covered work conveyed by you (or copies made from those copies), or (b) primarily for and in connection with specific products or compilations that contain the covered work, unless you entered into that arrangement, or that patent license was granted, prior to 28 March 2007.

Nothing in this License shall be construed as excluding or limiting any implied license or other defenses to infringement that may otherwise be available to you under applicable patent law.

**13. No Surrender of Others' Freedom.**

If conditions are imposed on you (whether by court order, agreement or otherwise) that contradict the conditions of this License, they do not excuse you from the conditions of this License. If you cannot convey a covered work so as to satisfy simultaneously your obligations under this License and any other pertinent obligations, then as a consequence you may not convey it at all. For example, if you agree to terms that obligate you to collect a royalty for further conveying from those to whom you convey the Program, the only way you could satisfy both those terms and this License would be to refrain entirely from conveying the Program.

**14. Use with the GNU Affero General Public License.**

Notwithstanding any other provision of this License, you have permission to link or combine any covered work with a work licensed under version 3 of the GNU Affero General Public License into a single combined work, and to convey the resulting work. The terms of this License will continue to apply to the part which is the covered work, but the special requirements of the GNU Affero General Public License, section 13, concerning interaction through a network will apply to the combination as such.

**15. Revised Versions of this License.**

The Free Software Foundation may publish revised and/or new versions of the GNU General Public License from time to time. Such new versions will be similar in spirit to the present version, but may differ in detail to address new problems or concerns.

Each version is given a distinguishing version number. If the Program specifies that a certain numbered version of the GNU General Public License "or any later version" applies to it, you have the option of following the terms and conditions either of that numbered version or of any later version published by the Free Software Foundation. If the Program does not specify a version number of the GNU General Public License, you may choose any version ever published by the Free Software Foundation.

If the Program specifies that a proxy can decide which future versions of the GNU General Public License can be used, that proxy's public statement of acceptance of a version permanently authorizes you to choose that version for the Program.

Later license versions may give you additional or different permissions. However, no additional obligations are imposed on any author or copyright holder as a result of your choosing to follow a later version.

**16. Disclaimer of Warranty.**

THERE IS NO WARRANTY FOR THE PROGRAM, TO THE EXTENT PERMITTED BY APPLICABLE LAW. EXCEPT WHEN OTHERWISE STATED IN WRITING THE COPYRIGHT HOLDERS AND/OR OTHER PARTIES PROVIDE THE PROGRAM "AS IS" WITHOUT WARRANTY OF ANY KIND, EITHER EXPRESSED OR IMPLIED, INCLUDING, BUT NOT LIMITED TO, THE IMPLIED WARRANTIES OF MERCHANTABILITY AND FITNESS FOR A PARTICULAR PURPOSE. THE ENTIRE RISK AS TO THE QUALITY AND PERFORMANCE OF THE PROGRAM IS WITH YOU. SHOULD THE PROGRAM PROVE DEFECTIVE, YOU ASSUME THE COST OF ALL NECESSARY SERVICING, REPAIR OR CORRECTION.

**17. Limitation of Liability.**

IN NO EVENT UNLESS REQUIRED BY APPLICABLE LAW OR AGREED TO IN WRITING WILL ANY COPYRIGHT HOLDER, OR ANY OTHER PARTY WHO MODIFIES AND/OR CONVEYS THE PROGRAM AS PERMITTED ABOVE, BE LIABLE TO YOU FOR DAMAGES, INCLUDING ANY GENERAL, SPECIAL, INCIDENTAL OR CONSEQUENTIAL DAMAGES ARISING OUT OF THE USE OR INABILITY TO USE THE PROGRAM (INCLUDING BUT NOT LIMITED TO LOSS OF DATA OR DATA BEING RENDERED INACCURATE OR LOSSES SUSTAINED BY YOU OR THIRD PARTIES OR A FAILURE OF THE PROGRAM TO OPERATE WITH ANY OTHER PROGRAMS), EVEN IF SUCH HOLDER OR OTHER PARTY HAS BEEN ADVISED OF THE POSSIBILITY OF SUCH DAMAGES.

**18. Interpretation of Sections 16 and 17.**

If the disclaimer of warranty and limitation of liability provided above cannot be given local legal effect according to their terms, reviewing courts shall apply local law that most closely approximates an absolute waiver of all civil liability in connection with the Program, unless a warranty or assumption of liability accompanies a copy of the Program in return for a fee.

END OF TERMS AND CONDITIONS

### CE-Hinweis



Dieses Gerät erfüllt die CE-Konformitätsklasse A.

### UKCA Hinweis



Dieses Gerät entspricht den Anforderungen der UKCA für Produkte, die in Großbritannien verkauft werden.

## FCC-Hinweis

### Hinweis zur FCC-Klasse A



Dieses Gerät erfüllt Teil 15 der FCC-Vorschriften. Folgende zwei Bedingungen müssen für die Inbetriebnahme erfüllt sein:

1. Dieses Gerät darf keine Störstrahlungen aussenden.
2. Dieses Gerät muss alle empfangenen Störstrahlungen hinnehmen, auch Störungen, die zu unerwünschtem Betrieb führen können.



#### Anmerkung

Diese Ausrüstung wurde getestet und als mit den Grenzwerten für Digitalgeräte der Klasse A gemäß Teil 15 der FCC-Vorgaben übereinstimmend befunden. Diese Grenzwerte sind so ausgelegt, dass sie einen angemessenen Schutz gegen Störungen beim Betrieb des Gerätes in einem kommerziellen Umfeld gewährleisten. Dieses Gerät erzeugt, verwendet und kann Hochfrequenzenergie abstrahlen und kann, sofern nicht gemäß der Anleitung installiert und verwendet, den Funkverkehr empfindlich stören. Der Betrieb dieses Geräts in Wohngebieten kann Störungen verursachen, wobei der Anwender diese Störungen auf eigene Kosten beseitigen muss.



#### Wichtig

An diesem Gerät vorgenommene Modifizierungen, die nicht von QNAP Systems, Inc. genehmigt sind, können die durch die FCC erteilte Befugnis des Benutzers, dieses Geräts in Betrieb zu setzen, ungültig machen.

## VCCI-Hinweis



この装置は、クラス A 情報技術装置です。この装置を家庭環境で使用すると電波妨害を引き起こすことがあります。この場合には使用者が適切な対策を講ずるよう要求されることがあります。

VCCI-A

**BSMI-Hinweis**

警告：為避免電磁干擾，本產品不應安裝或使用於住宅環境。

**SJ/T 11364-2006**

本产品符合中国 RoHS 标准。以下表格标示此产品中某有毒物质的含量符合中国 RoHS 标准规定的限量要求。

本产品上会附有“环境友好使用期限”的标签，此期限是估算这些物质“不会有泄漏或突变”的年限。本产品可能包含有较短的环境友好使用期限的可替换元件，像是电池或灯管，这些元件将会单独标示出来。

部件名称	有毒有害物质或元素					
	铅 (Pb)	汞 (Hg)	镉 (Cd)	六价铬 (CR(VI))	多溴联苯 (PBB)	多溴二苯醚 (PBDE)
壳体	0	0	0	0	0	0
显示	0	0	0	0	0	0
印刷电路板	0	0	0	0	0	0
金属螺帽	0	0	0	0	0	0
电缆组装	0	0	0	0	0	0
风扇组装	0	0	0	0	0	0
电力供应组装	0	0	0	0	0	0
电池	0	0	0	0	0	0
O: 表示该有毒有害物质在该部件所有物质材料中的含量均在 SJ/T11363-2006 标准规定的限量要求以下。						
X: 表示该有毒有害物质至少在该部件的某一均质材料中的含量超出 SJ/T11363-2006 标准规定的限量要求。						