


Armadio Rack 19"


12 Unità da Sotto Scrivania




Armadio Rack da Sotto-Scrivania in Flat Pack

Armadio rack a pavimento caratterizzato da una struttura robusta con pannelli velocemente removibili e porte facilmente reversibili. Pienamente compatibile con tutti gli accessori da rack 19" permette di incontrare qualsiasi esigenza di installazione e grazie alla profondità maggiorata permette di ospitare la maggior parte dei server presenti sul mercato. Rappresenta la soluzione perfetta per l'alloggiamento di server e periferiche di rete 19" per uffici e piccole aziende.

 **Praticità:** armadio completamente ispezionabile grazie a porte e pannelli asportabili. Piedini di livellamento e ruote inclusi nella fornitura garantiscono contemporaneamente stabilità e libertà di spostamento.

 **Sicurezza:** struttura metallica solida e robusta dotata di serrature a chiave su porte e pannelli per prevenire accessi indesiderati.

 **Versatilità:** porta anteriore e posteriore reversibili e removibili; pannelli laterali ciechi removibili; montanti anteriori e posteriori regolabili; predisposizione per l'installazione di ventilatori su porta posteriore e su tetto; profili pre-tranciati per il passaggio dei cavi su tetto e base. Piedini e ruote inclusi nella fornitura. Disponibile con profondità 800 mm e 1000 mm.



 **TECHly**[®]
PROFESSIONAL

WWW.TECHLY.COM



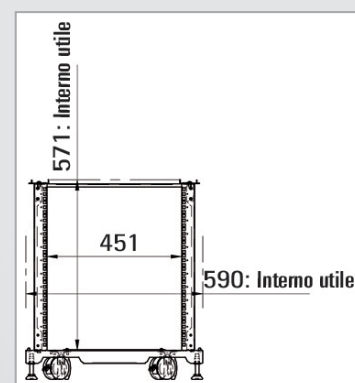
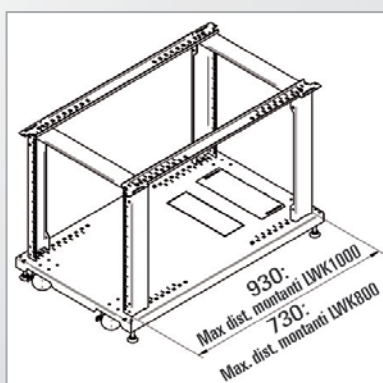
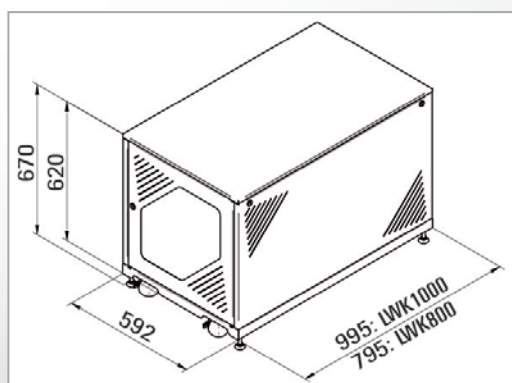
italiana QUALITÀ


Caratteristiche:

- Pannelli e porte removibili per facilitare l'installazione delle apparecchiature
- Porta anteriore in vetro reversibile con cerniere a sgancio rapido, maniglia con serratura a chiave e feritoie di areazione
- Porta posteriore in metallo reversibile con maniglia con serratura a chiave, feritoie di areazione e predisposizione per installazione gruppo ventilazione con pannelli pretranciati
- Pannelli laterali removibili con serrature a chiave e feritoie di areazione



- Pannelli, porte e tetto removibili: totalmente apribile per facilitare l'accesso durante l'installazione
- Fondo predisposto per passaggio cavi grazie a profili pretranciati e per installazione spazzole passacavo
- Completo di coppia di montanti 19" anteriori e posteriori zincati
- Completo di piedini regolabili e ruote per garantire contemporaneamente stabilità e libertà di movimento
- Grado di protezione IP20
- Portata statica: 300 kg
- Colore: RAL9005 (Nero)



| Codice | L mm | P mm | P utile mm | H mm | Unità | Colore |
|-------------------|------|------|------------|------|-------|-----------------|
| I-CASE FP-I128BK | 600 | 800 | 730 | 670 | 12 | RAL 9005 (nero) |
| I-CASE FP-I1210BK | 600 | 1000 | 930 | 670 | 12 | RAL 9005 (nero) |

