

mis au rebut sous forme de déchet municipal non trié. Veuillez vous débarrasser de ce produit en le renvoyant à son point de vente ou au point de ramassage local dans votre municipalité, à des fins de recyclage.

POLSKI: Jeśli na produkcji lub jego opakowaniu umieszczono ten symbol, wówczas w czasie użycia nie wolno wyrzucać tego produktu wraz z odpadami komunalnymi. Zgodnie z Dyrektywą Nr 2012/19/EU w sprawie zużytego sprzętu elektrycznego i elektronicznego (WEEE), niniejszego produktu elektrycznego nie wolno usuwać jako nie posortowanego odpadu komunalnego. Prosimy o usunięcie niniejszego produktu

poprzez jego zwrot do punktu zakupu lub oddanie do miejscowego komunalnego punktu zbiórki odpadów przeznaczonych do recyklingu.

ITALIANO: Questo simbolo sui prodotto o sulla relativa confezione indica che il prodotto non va trattato come un rifiuto domestico. In ottemperanza alla Direttiva UE 2012/19/EU sui rifiuti di apparecchiature elettriche ed elettroniche (RAEE), questo prodotto elettrico non deve essere smaltito come rifiuto municipale misto. Si prega di smaltire il prodotto riportandolo al punto vendita o al punto di raccolta municipale locale per un opportuno riciclaggio.

WARRANTY AT: | GARANTIE BEI: | GARANTIA EN: | GARANTIE À: | GWARANCJA NA: | GARANZIA A:
manhattanproducts.com

EN MÉXICO: Póliza de Garantía Manhattan Products Datos del importador y responsable ante el consumidor IC Intracom México, S.A.P.I. de C.V. • Av. Interceptor Poniente # 73, Col. Parque Industrial La Joya, Cuautitlán Izcalli, Estado de México, C.P. 54730, México. • (55)1500-4500 • La presente garantía cubre los siguientes productos contra cualquier defecto de fabricación en sus materiales y mano de obra.

A Garantizamos los productos de limpieza, aire comprimido y consumibles, por 60 días a partir de la fecha de entrega, o por el tiempo en que se agote totalmente su contenido por su propia función de uso, lo que suceda primero.

B Garantizamos los productos con partes móviles por 3 años.

C Garantizamos los demás productos por 5 años (productos sin partes móviles), bajo las siguientes condiciones:

- 1 Todos los productos a que se refiere esta garantía, ampara su cambio físico, sin ningún cargo para el consumidor.
- 2 Comercializador no tiene talleres de servicio, debido a que los productos que se garantizan no cuentan con reparaciones, ni refacciones, ya que su garantía es de cambio físico.
- 3 La garantía cubre exclusivamente aquellas partes, equipos o sub-ensambles que hayan sido instaladas de fábrica y no incluye en ningún caso el equipo adicional o cualesquiera que hayan sido adicionados al mismo por el usuario o distribuidor.

Para hacer efectiva esta garantía bastará con presentar el producto al distribuidor en el domicilio donde fue adquirido o en el domicilio de IC Intracom México, S.A.P.I. de C.V., junto con los accesorios contenidos en su empaque, acompañado de su póliza debidamente llenada y sellada por la casa vendedora (indispensable el sello y fecha de compra) donde lo adquirió, o bien, la factura o ticket de compra original donde se mencione claramente el modelo, número de serie (cuando aplique) y fecha de adquisición. Esta garantía no es válida en los siguientes casos: Si el producto se hubiese utilizado en condiciones distintas a las normales; si el producto no ha sido operado conforme a los instructivos de uso; o si el producto ha sido alterado o tratado de ser reparado por el consumidor o terceras personas.

REGULATORY STATEMENTS
FCC Class B

This equipment has been tested and found to comply with the limits for a Class B digital device, pursuant to Part 15 of Federal Communications Commission (FCC) Rules. These limits are designed to provide reasonable protection against harmful interference in a residential installation. This equipment generates, uses and can radiate radio frequency energy, and if not installed and used in accordance with the instructions may cause harmful interference to radio communications. However, there is no guarantee that interference will not occur in a particular installation. If this equipment does cause harmful interference to radio or television reception, which can be determined by turning the equipment off and on, the user is encouraged to try to correct the interference by one or more of the following measures: reorient or relocate the receiving antenna; increase the separation between the equipment and the receiver; connect the equipment to an outlet on a circuit different from the receiver; or consult the dealer or an experienced radio/TV technician for help.

CE

ENGLISH : This device complies with the requirements of CE 2014/30/EU (UKCA Electromagnetic Compatibility Regulations 2016) and / or 2014/35/EU (UKCA Electrical Equipment [Safety] Regulations 2016). The Declaration of Conformity for is available at:

DEUTSCH : Dieses Gerät entspricht der CE 2014/30/EU und / oder 2014/35/EU. Die Konformitätserklärung für dieses Produkt finden Sie unter:

ESPAÑOL : Este dispositivo cumple con los requerimientos de CE 2014/30/EU y / o 2014/35/EU. La declaración de conformidad esta disponible en:

FRANÇAIS : Cet appareil satisfait aux exigences de CE 2014/30/EU et / ou 2014/35/EU. La Déclaration de Conformité est disponible à:

POLSKI : Urządzenie spełnia wymagania CE 2014/30/EU i / lub 2014/35/EU. Deklaracja zgodności dostępna jest na stronie internetowej producenta:

ITALIANO : Questo dispositivo è conforme alla CE 2014/30/EU e / o 2014/35/EU. La dichiarazione di conformità è disponibile al:

support.manhattanproducts.com/barcode/168397

			
North & South America IC Intracom Americas 550 Commerce Blvd. Oldsmar, FL 34677, USA	Asia & Africa IC Intracom Asia 4-F, No. 77, Sec. 1, Xintai 5th Rd. Xizhi Dist., NTC 221, Taiwan	Europe IC Intracom Vertriebs GmbH Löhbacher Str. 7 D-58553 Halver, Germany	

All trademarks and trade names are the property of their respective owners.

© IC Intracom. All rights reserved. Manhattan is a trademark of IC Intracom, registered in the U.S. and other countries.

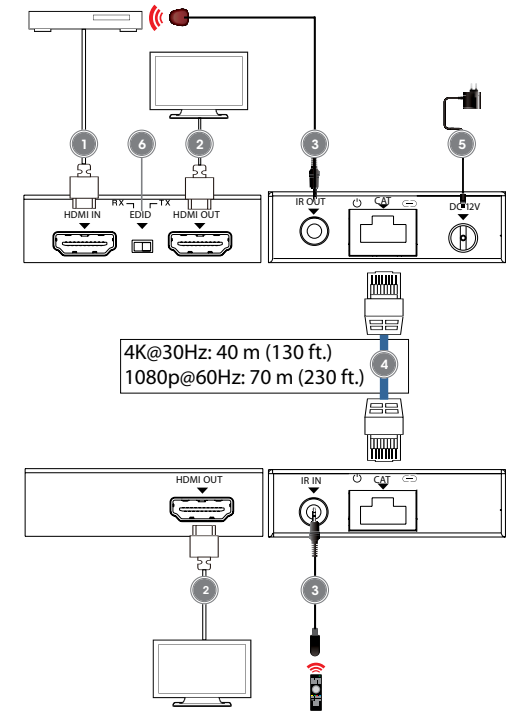
4K@30Hz HDMI over Ethernet Extender Kit Instructions

Model 168397



Important: Read before use. • Importante: Leer antes de usar.

- 1 On the Transmitter, connect HDMI cable from your signal source to the **HDMI IN**.
- 2 On the Transmitter and Receiver, connect HDMI cables from your displays to the **HDMI OUT**.
- 3 Connect the infrared blaster cable to the **IR OUT** port of the Transmitter; connect the infrared receiver cable to the **IR IN** port of the Receiver. Ensure that each IR device has a clear line of sight to source/remote.
- 4 Use Cat5e/6 cable to connect the **CAT** ports on the Transmitter and Receiver.
- 5 On the Transmitter, connect the included power adapter to the **DC** input, then plug it into a power outlet. The transmitter will power the receiver via Power over Cable (PoC) technology.
- 6 **EDID:** Select the display that you want your source to optimize its output for: the transmitter (**TX**) or the receiver (**RX**).



For specifications, go to manhattanproducts.com.

For additional benefits:

Scan to register your product warranty



or go to: register.manhattanproducts.com/r/168397

DEUTSCH

- Schließen Sie das HDMI-Kabel Ihrer Signalquelle an den HDMI-Eingang (**HDMI IN**) des Empfängers an.
- Schließen Sie die HDMI-Kabel Ihrer Displays an die HDMI-Ausgänge (**HDMI OUT**) von Sender und Empfänger an.
- IR-Sender an Sendereinheit anschließen (**IR OUT**); IR-Empfänger an Empfängereinheit anschließen (**IR IN**). Stellen Sie sicher, dass jede IR-Vorrichtung über eine klare Sichtlinie zur Quelle/Fernbedienung verfügt.
- Verbinden Sie die RJ45-Ports (**CAT**) an Sende- und Empfangseinheit per Cat5-/5e-/6-Kabel.
- Schließen Sie den mitgelieferten Netzadapter am Transmitter an den DC-Eingang an und stecken Sie ihn dann in eine Steckdose. Der Transmitter versorgt den Receiver über die Power over Cable (PoC) Technologie.
- EDID: Wählen Sie das Display aus, für das Ihre Quelle ihre Ausgabe optimieren soll: den Transmitter (**TX**) oder den Receiver (**RX**).

Die Spezifikationen finden Sie auf manhattanproducts.com.

Registrieren Sie Ihr Produkt auf register.manhattanproducts.com/r/168397 oder scannen Sie den QR-Code auf dem Deckblatt.

ESPAÑOL

- En el transmisor, conecte el cable HDMI a la fuente de señal a la toma de entrada HDMI (**HDMI IN**).
- En el transmisor y receptor, conecte los cables HDMI de las pantallas a la tomas de salidas HDMI (**HDMI OUT**).
- Conecte el cable extensor infrarrojo al puerto **IR OUT** del transmisor; Conecte el cable receptor al puerto **IR IN** del receptor. Asegúrese de que no haya ningún obstáculo entre los dispositivos IR y la unidad transmisora/receptora. Utilice cable patch (Cat5e/6) para conectar las tomas **CAT** en el Transmisor y el Receptor.
- En el transmisor, conecte el adaptador de corriente que está a la entrada de CC y, luego, conéctelo a un enchufe. El transmisor activará el receptor mediante la tecnología de energía eléctrica a través de cable (PoC).

- EDID: seleccione la pantalla que desea para que el suministro eléctrico mejore su salida, ya sea mediante el transmisor (**TX**) o el receptor (**RX**).

Para más especificaciones, visite manhattanproducts.com. Registre el producto en register.manhattanproducts.com/r/168397 o escanee el código QR en la cubierta.

FRANÇAIS

- Sur l'émetteur, connectez le câble HDMI de votre source de signal à l'entrée HDMI (**HDMI IN**).
- Sur l'émetteur et le récepteur, connectez les câbles HDMI de vos écrans aux sorties HDMI (**HDMI OUT**).
- Connectez l'émetteur infrarouge à l'unité d'émetteur (**IR OUT**) ; connectez le récepteur infrarouge à l'unité du récepteur (**IR IN**). Assurez-vous que chaque dispositif infrarouge ait une ligne de visée dégagée vers la source/vers la télécommande.
- Utilisez des cordons réseau (Cat5e/6) pour connecter les jacks **CAT** sur le Transmetteur et le Récepteur.
- Sur le transmetteur, raccordez l'adaptateur électrique fourni à l'entrée DC (courant continu) puis branchez-le sur une prise de courant. Le transmetteur alimentera le récepteur en électricité via la technologie PoC (alimentation par câble).
- EDID : sélectionnez l'affichage pour lequel votre source doit optimiser sa sortie : le transmetteur (**TX**) ou le récepteur (**RX**).

Vous trouvez les spécifications sur manhattanproducts.com.

Enregistrez votre produit sur register.manhattanproducts.com/r/168397 ou scannez le code QR figurant sur la couverture.

POLSKI

- Podłącz kablem HDMI źródło sygnału do portu wejściowego HDMI (**HDMI IN**) Nadajnika.
- Podłącz kablami HDMI urządzenia wyświetlające do portów wyjściowych HDMI (**HDMI OUT**) Nadajnika oraz Odbiornika.
- Podłącz nadajnik IR do nadajnika (**IR-OUT**); podłącz odbiornik IR do odbiornika (**IR-**

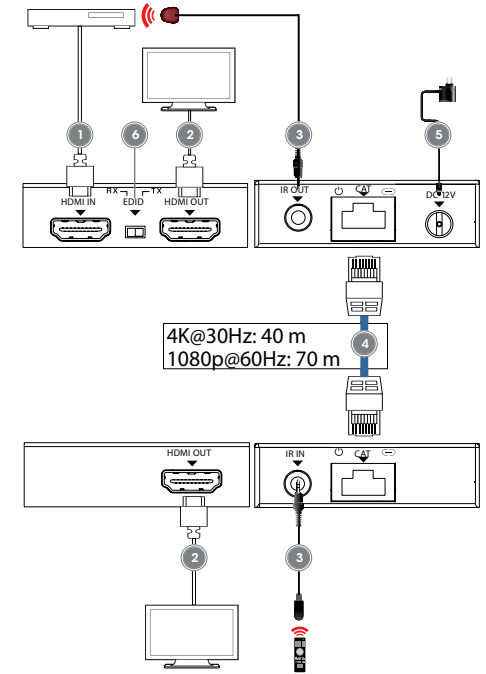
IN). Upewnij się, że każde urządzenie na podczerwień jest dobrze widoczne dla nadajnika / pilota zdalnego sterowania.

- Użyj kabla sieciowego Cat5e/6 aby połączyć gniazda RJ45 (**CAT**) Nadajnika oraz Odbiornika.
- W nadajniku podłączyć dołączony zasilacz do wejścia DC, a następnie podłączyć go do gniazdka elektrycznego. Nadajnik będzie zasilat odbiornik za pomocą technologii Power over Cable (PoC).
- EDID: Wybrać wyświetlacz, dla którego źródło ma zoptymalizować swoje wyjście: nadajnik (**TX**) lub odbiornik (**RX**).

Pełną specyfikację produktu znajdziesz Państwo na stronie manhattanproducts.com. Zarejestruj produkt na register.manhattanproducts.com/r/168397 lub zeskanuj znajdujący się na pokrywie kod QR.

ITALIANO

- Sul Trasmittitore, collegare il cavo HDMI dalla sorgente del segnale all'entrata HDMI (**HDMI IN**).
- Su Trasmittitore e Ricevitore, collegare i cavi HDMI dai monitor alle uscite HDMI (**HDMI OUT**).
- Collegare il trasmettitore IR all'unità di trasmissione (**IR-OUT**); collegare il ricevitore IR all'unità di ricezione (**IR-IN**). Assicurarsi che ogni dispositivo IR abbia una linea visiva diretta alla fonte / al telecomando.
- Usare cavi patch di rete Cat5e/6 per collegare le prese RJ45 (**CAT**) di Trasmittitore e Ricevitore.
- Sul trasmettitore, collega l'adattatore di



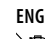
alimentazione incluso all'ingresso CC, quindi collegalo a una presa di corrente. Il trasmettitore alimenterà il ricevitore tramite la tecnologia Power over Cable (PoC).

- EDID: Seleziona il display per il quale vuoi che la tua sorgente ottimizzi la sua uscita per: il trasmettitore (**TX**) o il ricevitore (**RX**).

Per ulteriori specifiche, visita il sito manhattanproducts.com. Registra il tuo prodotto su register.manhattanproducts.com/r/168397 o scansiona il codice QR presente sulla copertina.

WASTE ELECTRICAL & ELECTRONIC EQUIPMENT

Disposal of Electric and Electronic Equipment (applicable in the E.U. and other countries with separate collection systems)

 This symbol on the product or its packaging means that this product must not be treated as unsorted household waste. In accordance with EU Directive 2012/19/EU on Waste Electrical and Electronic Equipment (WEEE), this electrical product must be disposed of in accordance with the user's local regulations for electrical or electronic waste. Please dispose of this product by returning it to your local point of sale or recycling pickup point in your municipality.

DEUTSCH: Dieses auf dem Produkt oder der Verpackung angebrachte Symbol zeigt an, dass dieses Produkt nicht mit dem Hausmüll entsorgt werden darf. In Übereinstimmung mit der Richtlinie 2012/19/EU des Europäischen Parlaments und des Rates über Elektro- und Elektronik-Altgeräte (WEEE) darf dieses Elektrogerät nicht im normalen Hausmüll oder dem Gelben Sack entsorgt werden. Wenn Sie dieses

Produkt entsorgen möchten, bringen Sie es bitte zur Verkaufsstelle zurück oder zum Recycling-Sammelpunkt Ihrer Gemeinde.

ESPAÑOL: Este símbolo en el producto o su embalaje indica que el producto no debe tratarse como residuo doméstico. De conformidad con la Directiva 2012/19/EU de la UE sobre residuos de aparatos eléctricos y electrónicos (RAEE), este producto eléctrico no puede desecharse con el resto de residuos no clasificados. Deshágase de este producto devolviéndolo a su punto de venta o a un punto de recolección municipal para su reciclaje.

FRANÇAIS: Ce symbole sur le produit ou son emballage signifie que ce produit ne doit pas être traité comme un déchet ménager. Conformément à la Directive 2012/19/EU sur les déchets d'équipements électriques et électroniques (DEEE), ce produit électrique ne doit en aucun cas être