

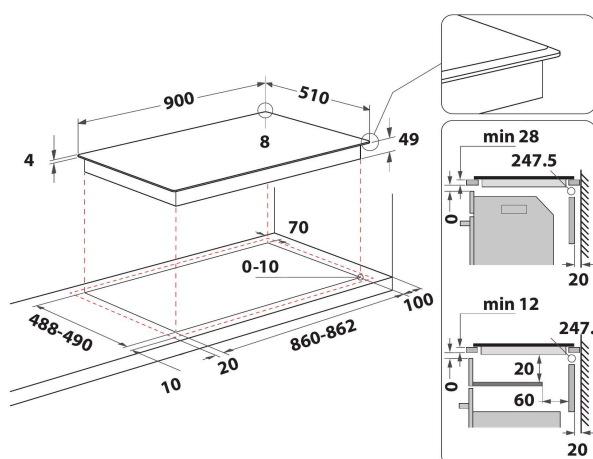
WT 1090 BA

12NC: 859991646420

Codice EAN: 8003437631429

Whirlpool

SENSING THE DIFFERENCE



- Tecnologia 6° Senso: adatta e controlla il livello di potenza
- 5 zone di cottura ad induzione
- FlexiCook: zona di cottura divisibile adatta a tutte le pentole fino a 40 cm di lunghezza
- Indicatore calore residuo
- Sicurezza bambini
- Funzione tenere in caldo
- Interruttore di accensione/spegnimento
- Funzione di cottura lenta
- Funzione fusione
- Piano cottura da 90 cm
- Timer fine cottura per ogni singola zona
- Piano di cottura in vetro Nero
- 5 Boosters
- 5 Indicatore di accensione piastra
- Potenza totale dichiarata: 10.8 kW

Piano cottura a induzione in vetroceramica Whirlpool - WT 1090 BA

5 piastre a induzione. tecnologia FlexiCook che consente di combinare diverse zone cottura in un'unica grande zona di cottura, per pentole e padelle di grandi dimensioni. Un cursore intuitivo per controllare facilmente tutte le impostazioni. Caratteristiche di questo piano cottura a induzione in vetroceramica Whirlpool: Un'elegante tecnologia che riscalda la padella, non il piano cottura, riducendo la dispersione di energia con risultati di cottura perfetti. 5 piastre a induzione.



Funzioni Automatiche 6° Senso

L'impostazione del livello di calore corretto non è più un problema, grazie a 4 funzioni speciali preimpostate - fino a 4 per ogni zona di cottura. Basta selezionare il programma e il piano di cottura imposta automaticamente il miglior livello di calore per il metodo di cottura desiderato.



FlexiCook

Con Flexicook hai la libertà di creare un'unica zona di cottura o utilizzare le due zone separatamente come in un piano induzione standard.



Regolatore di potenza

Potrai regolare il livello di potenza del piano cottura, evitando così sovraccarichi elettrici.



Fondere

La perfetta cottura a bassa temperatura. La funzione per fondere ti consente di cucinare a temperature molto basse, la soluzione ideale per sciogliere cioccolato, burro o preparare sughetti leggeri e delicati.



Mantenere in caldo

Piatti caldi, sempre. La funzione a bassa potenza che mantiene caldi i tuoi piatti mentre prepari le altre ricette.

Sobbollire

La funzione sobbollire ti permette di ottenere delle perfette ricette a cottura lenta e impedisce che il cibo aderisca alla pentola.



Comandi frontali

Controllo semplice ed intuitivo, facilmente accessibile. I controlli sono posizionati sulla parte anteriore del tuo piano cottura, garantendoti un'esperienza d'uso facilitata e semplice.



Booster 3,6Kw

Tempi di ebollizione super veloci con un booster da 3,6 kW

WT 1090 BA

12NC: 859991646420

Codice EAN: 8003437631429

Whirlpool

SENSING THE DIFFERENCE

CARATTERISTICHE PRINCIPALI

Linea prodotto	Piano cottura
Tipologia costruttiva del prodotto	Da incasso
Tipo di controllo	Elettronico
Tipologia dei dispositivi di controllo e segnalazione	-
Numero di bruciatori a gas	0
Numero di punti cottura elettrici	5
Numero di piastre elettriche	0
Numero di piastre radianti	0
Numero di piastre alogene	0
Numero di piastre a induzione	5
Numero di scaldavivande elettrici	0
Ubicazione del cruscotto	Front
Principale materiale della superficie	Vetro
Colore principale	Nero
Dati nominali collegamento elettrico	10800
Dati nominali collegamento gas	0
Tipo di gas	Non disponibile
Corrente	48
Tensione	220-240
Frequenza	50/60
Lunghezza del cavo di alimentazione elettrica	110
Tipo di spina	No
Collegamento gas	Non disponibile
Larghezza del prodotto	900
Altezza del prodotto	53
Profondità del prodotto	510
Altezza minima della nicchia	28
Larghezza minima della nicchia	860
Profondità della nicchia	490
Peso netto	15.6
Programmi automatici	Sì

SPECIFICHE TECNICHE

Indicatore accensione	Sì
Indicatore accensione piastra	5
Tipo di regolazione	Regolazione energia continua
Tipo di coperchio	Nessuno
Indicatore di calore residuo	Separato
Interruttore principale acceso/spento	Sì
Dispositivo di sicurezza	-
Timer elettronico	Sì

PRESTAZIONI

Funzionamento	Elettrico
---------------	-----------