

FL50S-825BL1

NEOMOUNTS SELECT SOPORTE DE SUELO

ESPECIFICACIONES

GENERAL

Tamaño mín. pantalla*	37 inch
Tamaño máx. pantalla*	75 inch
Peso mínimo	0 kg (por pantalla)
Peso máximo	70 kg (por pantalla)
Pantallas	1
Patrón VESA	100x100 mm 100x150 mm 100x200 mm 120x120 mm 200x100 mm 200x200 mm 200x300 mm 200x400 mm 300x100 mm 300x200 mm 300x300 mm 350x350 mm 400x200 mm 400x300 mm 400x400 mm 440x400 mm 500x400 mm 600x200 mm 600x300 mm 600x400 mm
VESA mínimo	100x100 mm
VESA máximo	600x400 mm

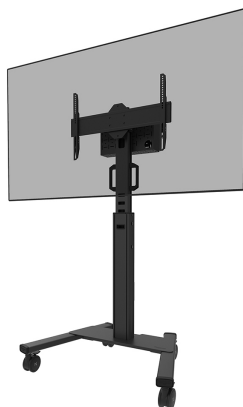
FUNCIONALIDAD

Ajuste de altura	114,5-153,5 cm
Tipo	Fijo
Altura	175 cm
Ancho	90,3 cm
Profundidad	70,2 cm
Inclinación (grados)	+0°, -5°
Tipo de ajuste	Manual

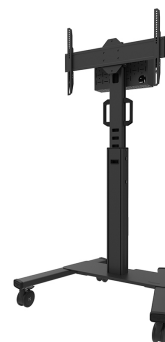
INFORMACIÓN

Color	Negro
Garantía	5 años
EAN code	8717371449650

*Nota: Los tamaños en pulgadas indicados son sólo una indicación, combinados con el peso y los tamaños VESA. El peso máximo y el tamaño VESA son restricciones absolutas para los productos y no deben superarse.



Neomounts



Neomounts

SopORTE de suelo móvil Neomounts Select FL50S-825BL1 para pantallas de 37-75" - Negro

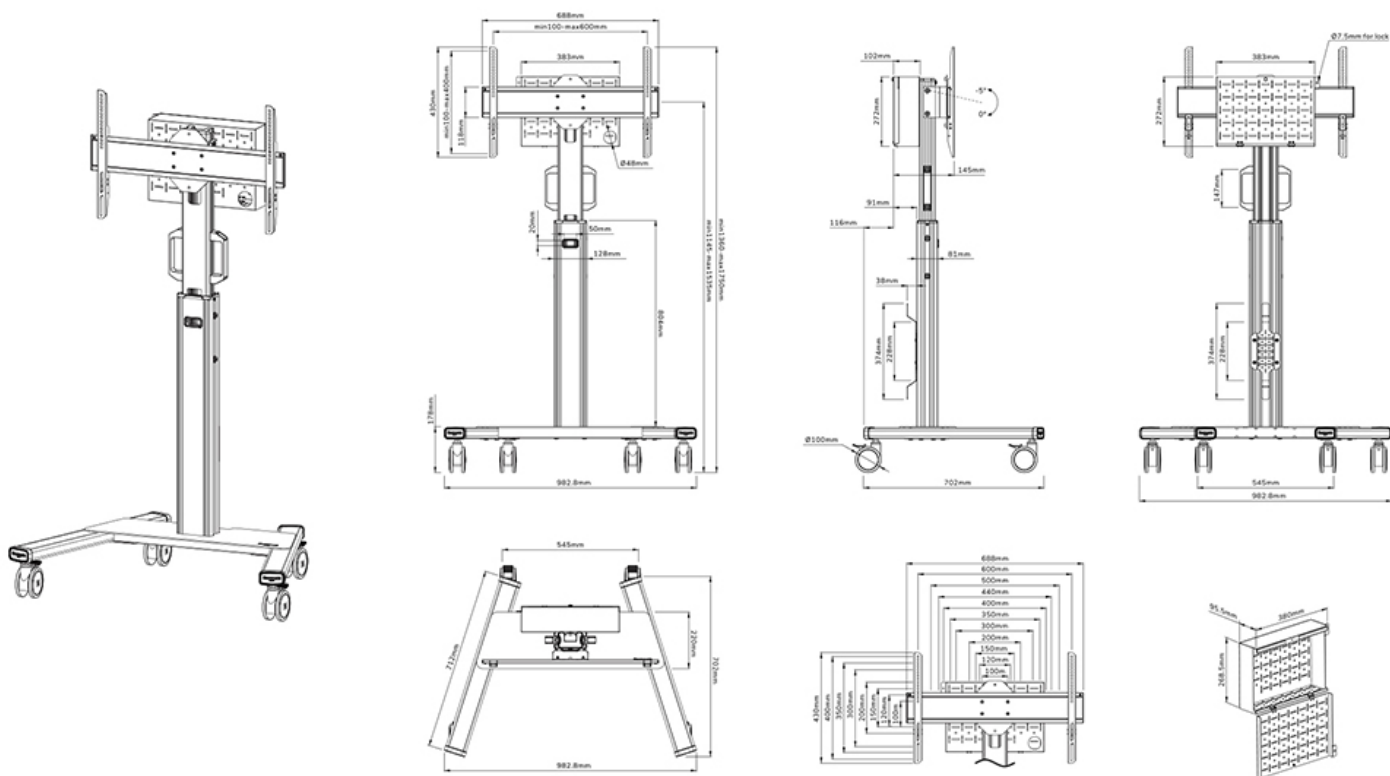
El Neomounts Select FL50S-825BL1 es un soporte de suelo móvil para pantallas planas de hasta 75" con una capacidad de peso máxima de 70 kg. El soporte de suelo es ajustable manualmente en altura (114,5-153,5 cm), así como la cabeza del soporte. Se incluye un compartimento de herrajes ventilado y con cerradura con apertura para cables, que es opcional para su instalación (tanto en vertical como en horizontal).

El carro cuenta con unas prácticas asas y cuatro sólidas ruedas giratorias de 10 cm con doble bloqueo que le permiten mover y utilizar el soporte de suelo donde quiera. Gracias a las grandes ruedas giratorias, los umbrales o las alfombras no suponen un reto para el FL50S-825BL1. El inteligente sistema interno de gestión de cables tiene varias entradas y salidas para un uso flexible (arriba, en el centro donde se coloca el reproductor multimedia y en la parte inferior del carro) y oculta y dirige los cables desde el soporte de suelo hasta la pantalla. El soporte de suelo cuenta con un práctico soporte de gestión de cables en la parte trasera, para una reubicación fácil y segura. Además, en la parte inferior del carro hay un espacio con orificios de sujeción para instalar una regleta de alimentación.

El kit de barra de video y multimedia AFLS-825BL1 está disponible de forma opcional y permite la instalación de un estante para cámaras y un estante para dispositivos multimedia en el carro. El kit incluye un adaptador para la barra Rally de Logitech (Mini). Además, el estante multimedia es adecuado para la instalación de, por ejemplo, el Logitech Tap.

FL50S-825BL1

NEOMOUNTS SELECT SOPORTE DE SUELO



Neomounts