

FL50S-825BL1

NEOMOUNTS SELECT SUPPORTO DA

SPECIFICAZIONI

GENERALE

Dim. min. schermo*	37 inch
Dim. max. schermo*	75 inch
Peso minimo	0 kg (per schermo)
Peso massimo	70 kg (per schermo)
Schermi	1
Modello VESA	100x100 mm 100x150 mm 100x200 mm 120x120 mm 200x100 mm 200x200 mm 200x300 mm 200x400 mm 300x100 mm 300x200 mm 300x300 mm 350x350 mm 400x200 mm 400x300 mm 400x400 mm 440x400 mm 500x400 mm 600x200 mm 600x300 mm 600x400 mm
Minimo VESA	100x100 mm
Massimo VESA	600x400 mm

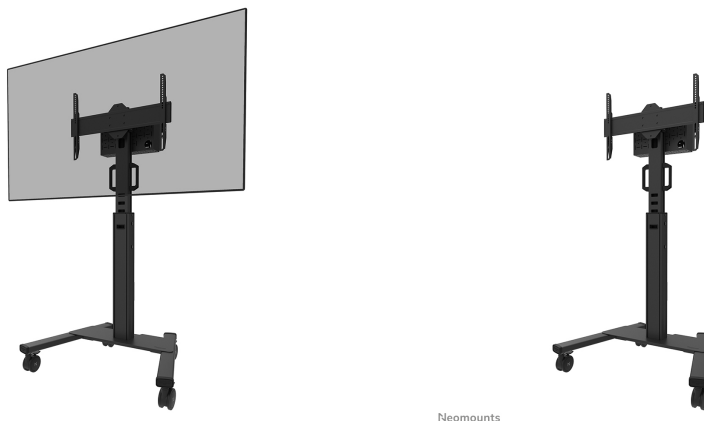
FUNZIONALITÀ

Regolazione altezza	114,5-153,5 cm
Tipologia	Fisso
Altezza	175 cm
Larghezza	90,3 cm
Profondità	70,2 cm
Inclinazione (gradi)	+0°, -5°
Tipo di regolazione	Manuale

INFORMAZIONI

Colore	Nero
Garanzia	5 anni
EAN code	8717371449650

*Nota: le dimensioni in pollici segnalate sono solo indicative, combinate con il peso e le dimensioni VESA. Il peso massimo e la dimensione VESA sono restrizioni assolute per i prodotti e non devono essere superati.



Neomounts Select FL50S-825BL1 supporto mobile da pavimento per schermi da 37-75" - Nero

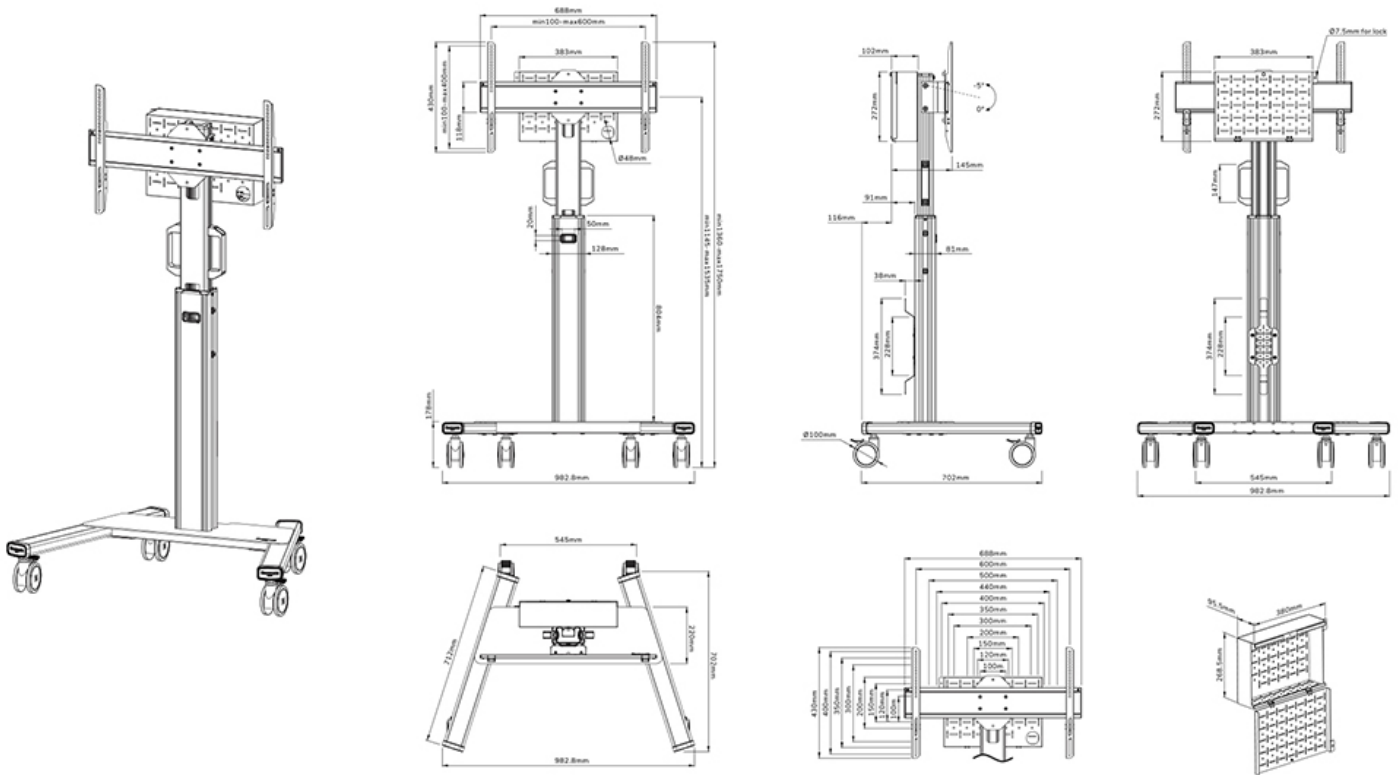
Neomounts Select FL50S-825BL1 è una piantana mobile per schermi piatti fino a 75" con una capacità di peso massima di 70 kg. La piantana è regolabile manualmente in altezza (114,5-153,5 cm), così come la testa della staffa. È incluso un vano chiudibile con serratura e ventilato, opzionale per l'installazione (sia in verticale che in orizzontale).

Il carrello è dotato di pratiche maniglie e di quattro solide ruote a doppio bloccaggio da 10 cm che consentono di spostare e utilizzare il supporto da pavimento ovunque si desideri. Grazie alle grandi ruote, la mobilità del FL50S-825BL1 risulta facile anche sui tappeti o imperfezioni del piano. L'ingegnoso sistema interno di gestione dei cavi è dotato di diverse entrate e uscite per un uso flessibile (in alto, al centro dove è posizionato il lettore multimediale e in fondo al carrello) e nasconde e instrada i cavi dalla piantana allo schermo. La piantana è dotata di una pratica staffa per la gestione dei cavi sul retro. Inoltre, nella parte inferiore del carrello è disponibile uno spazio con fori di fissaggio per l'installazione di una ciabatta.

Il kit AFLS-825BL1 per videobar e multimedia è disponibile come opzione e consente di installare sul carrello un ripiano separato per cam e dispositivi multimediali. Il kit include un adattatore per la barra Logitech Rally (Mini). Inoltre, il ripiano multimediale è adatto all'installazione, ad esempio, del Logitech Tap.

FL50S-825BL1

NEOMOUNTS SELECT SUPPORTO DA



Neomounts