


# XTREME PERFORMANCE GEAR

产品中有害物质的名称及含量						
部件名称	铅 Pb	汞 Hg	镉 Cd	六价铬 (Cr6+)	多溴联苯 PBB	多溴 二苯醚 PBDE
印刷电路板 组件	○	○	○	○	○	○
外壳及配件	○	○	○	○	○	○
本表格依据SJ/T 11364的规定编制。 ○：表示该有害物质在该部件所有均质材料中的含量均在GB/T 26572规定的限量要求以下。 ×：表示该有害物质至少在该部件的某一均质材料中的含量超出GB/T 26572规定的限量要求。						
 该产品环保使用期限为 10 年，标识如左图所示。 此环保期限只适用于产品在安装与使用说明书中所规定的条件下工作						

設備名稱: 電競滑鼠 Equipment name		型號 (型式): ALPHA-BKCWW Type designation (Type)				
限用物質及其化學符號 Restricted substances and its chemical symbols						
單元Unit	鉛 Lead (Pb)	汞 Mercury (Hg)	鎘 Cadmium (Cd)	六價鉻 Hexavalent chromium (Cr+6)	多溴聯苯 Polybrominated biphenyls (PBB)	多溴二苯醚 Polybrominated diphenyl ethers (PBDE)
電路板	○	○	○	○	○	○
線材	○	○	○	○	○	○
外殼	○	○	○	○	○	○
備考1: “超出0.1 wt %”及“超出0.01 wt %”係指限用物質之百分比含量超出百分比含量基準值。 Note 1: “Exceeding 0.1 wt %” and “exceeding 0.01 wt %” indicate that the percentage content of the restricted substance exceeds the reference percentage value of presence condition. 備考2: “○”係指該項限用物質之百分比含量未超出百分比含量基準值。 Note 2: “○” indicates that the percentage content of the restricted substance does not exceed the percentage of reference value of presence. 備考3: “—”係指該項限用物質為排除項目。 Note 3: The “—” indicates that the restricted substance corresponds to the exemption.						

ADATA Technology Co., Ltd.  
 2F, No. 258, Liancheng Rd., Zhonghe Dist., New Taipei City 235, Taiwan  
 Product Name: XPG ALPHA  
 產品類別: 電競滑鼠 / 电竞鼠标  
 委製商: 威剛科技股份有限公司 / 威剛科技股份有限公司  
 地址: 235 新北市中和區連城路258號2樓 / 新北市中和区连城路258号2楼  
 Tel: +886-2-8228-0886 Fax: +886-2-8228-0887  
**MADE IN CHINA**  
 產地: 中國 / 中国



# QUICK START GUIDE

XPG ALPHA GAMING MOUSE



PRODUCT  
WEBSITE



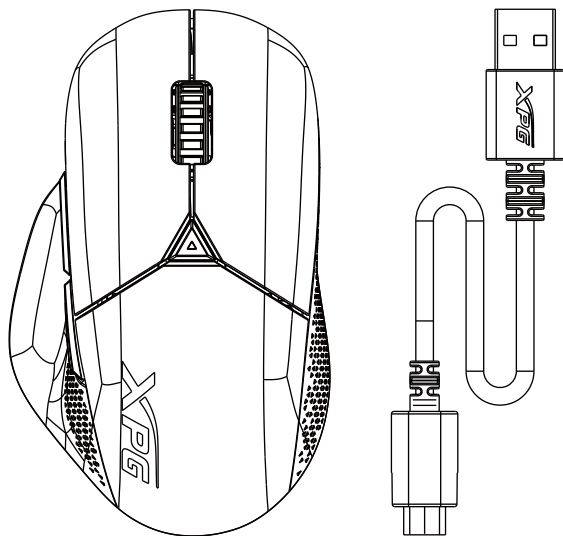
QSG

# GAME TO THE XTREME

English	03
Español	05
Россию	07
Türkiye	09
Français	11
Português	13
Deutsch	15
عربي	17
日本の	19
한국어	21
简体中文	23
繁體中文	25

## PACKAGE CONTENTS

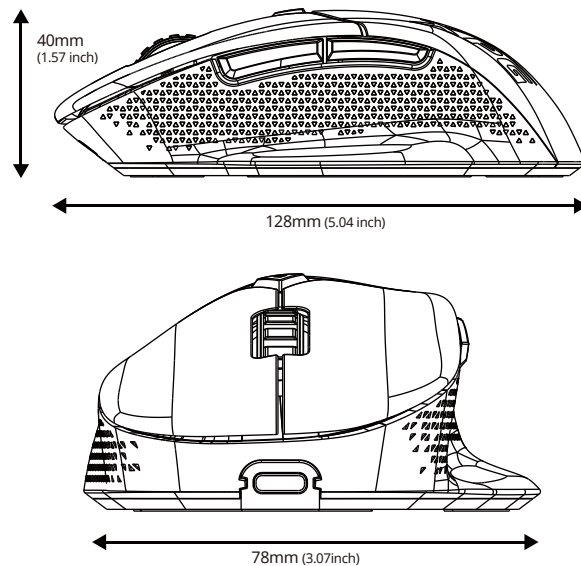
- TC** 包装内容物 **SC** 包装内容 **TH** ภาพรวมผลิตภัณฑ์ **JP** パッケージの内容  
**TR** PAKET İÇERİĞİ **DE** LIEFERUMFANG **KR** 패키지 콘텐츠  
**FR** CONTENU DE L'EMBALLAGE **ES** CONTENIDO DEL PAQUET  
**PT** CONTEÚDO DO PACOTE **RU** КОМПЛЕКТНОСТЬ **AR** محتويات العبوة



01

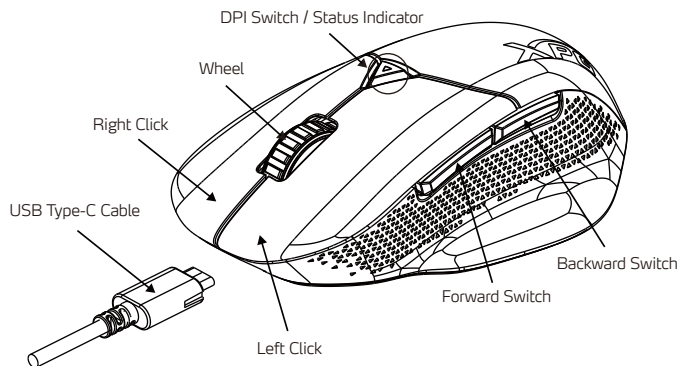
## PACKAGE CONTENTS

- TC** 產品說明 **SC** 產品說明 **TH** ภาพรวมผลิตภัณฑ์ **JP** 製品概要  
**TR** ÜRÜN GENEL BAKIŞ **DE** PRODUKTÜBERSICHT **KR** 제품 개요  
**FR** VUE D'ENSEMBLE DU PRODUIT  
**ES** INFORMACIÓN GENERAL DEL PRODUCTO  
**PT** RESUMO DO PRODUTO **RU** ОБЗОР УСТРОЙСТВА **AR** أبعاد



02

## PRODUCT OVERVIEW



DPI Lighting Indicators					
400	800	1600	3200	6400	16000
Purple	Red (default)	White	Orange	Yellow	Green



- All 6 buttons are programmable.
- DPI 100 is available when synchronized with XPG PRIME software.
- To update XPG ALPHA's firmware, please connect the mouse to computer with the provided Type-C cable.



Scan the QR code for more information.

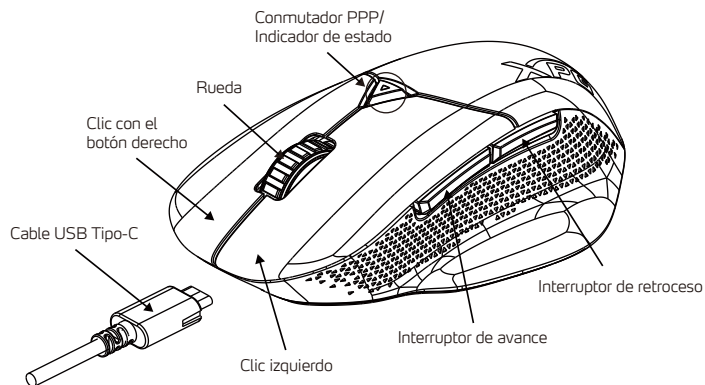
## PRODUCT SPECIFICATIONS

PHYSICAL SPECIFICATIONS		TRACKING	
Length	128 mm (5.04 inch)	Sensor	PAW 3335
Width	78 mm (3.07 inch)	Resolution	100 - 16,000 dpi
Height	40 mm (1.57 inch)	Max. Acceleration	40 G
Weight	78±5 g	Max. Speed	400 IPS
Cable Length	1.8 m (5.9 feet)		
Interface	USB Type-C		

RESPONSIVENESS		Voltage	Current
USB Polling Rate	1000 Hz (1ms)	5 V	100 mA

MATERIAL	
Mouse Feet	PTFE 100%

## INFORMACIÓN GENERAL DEL PRODUCTO



Indicadores de iluminación PPP					
400	800	1600	3200	6400	16000
Morado	Rojo (predeterminado)	Blanco	Naranja	Amarillo	Verde



- Los 6 botones son programables.
- PPP 100 está disponible cuando se sincroniza con el software XPG PRIME.
- Para actualizar el firmware de XPG ALPHA, conecte el ratón al equipo con el cable Tipo C proporcionado.



Escanee el código QR para obtener más información.

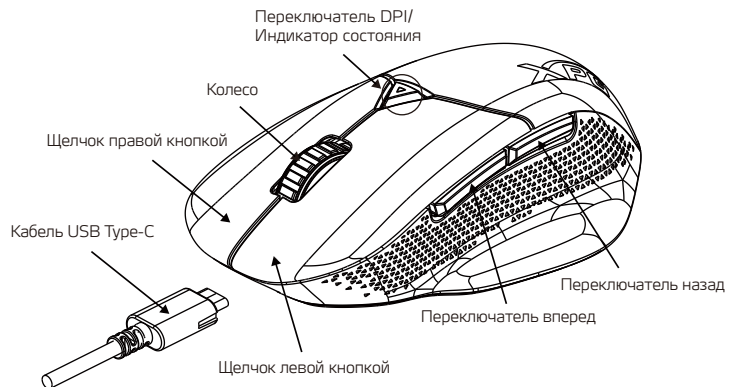
## ESPECIFICACIONES DEL PRODUCTO

ESPECIFICACIONES TÉCNICAS		SEGUIMIENTO	
Profundidad	128 mm (5.04 pulgadas)	Sensor	PAW 3335
Anchura	78 mm (3.07 pulgadas)	Resolución	100 - 16,000 ppp
Altura	40 mm (1.57 pulgadas)	Aceleración máxima	40 G
Peso	78±5 g	Velocidad máx.	400 IPS
Longitud del cable	1.8 m (5.9 pies)		
Interfaz	USB Type-C		

CAPACIDAD DE RESPUESTA		VOLTAJE	CORRIENTE
Tasa de sondeo USB	1000 Hz (1ms)	5 V	100 mA

MATERIAL	
Pies del ratón	100% PTFE

## ОБЗОР УСТРОЙСТВА



Световые индикаторы DPI					
400	800	1600	3200	6400	16000
Пурпурный	Красный (стандартный)	Белый	Оранжевый	Желтый	Зеленый



- Все 6 кнопок программируются.
- DPI 100 доступно, если выполнена синхронизация с программным обеспечением XPG PRIME.
- Для обновления микропрограммы XPG ALPHA подключите мышь к компьютеру входящим в комплект кабелем Type-C.



Для просмотра подробной информации считайте QR-код.

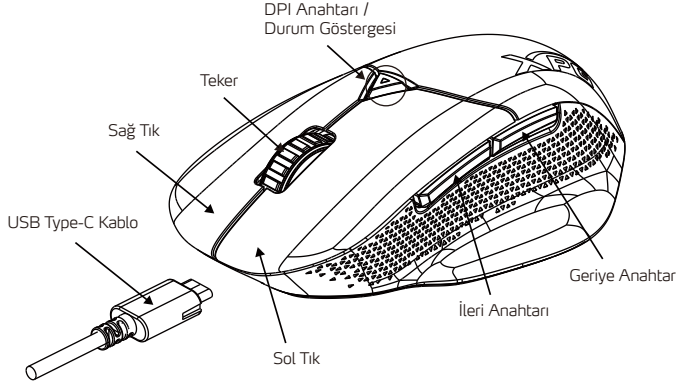
## ТЕХНИЧЕСКИЕ ХАРАКТЕРИСТИКИ УСТРОЙСТВА

ФИЗИЧЕСКИЕ ХАРАКТЕРИСТИКИ		ОТСЛЕЖИВАНИЕ	
Глубина	128 мм (5,04 дюйма)	Датчик	PAW 3335
Ширина	78 мм (3,07 дюйма)	Разрешение	100 - 16,000 dpi
Высота	40 мм (1,57 дюйма)	Макс. ускорение	40 G
Масса	78±5 г	Макс. скорость	400 IPS
Длина кабеля	1,8 м (5,9 фута)		
Интерфейс	USB тип C		

СКОРОСТЬ РЕАГИРОВАНИЯ		НАПРЯЖЕНИЕ	СИЛА ТОКА
Частота опроса USB	1000 Гц (1 мс)	5 V	100 мА

МАТЕРИАЛ	
Ножки мыши	Тефлон 100%

## ÜRÜNE GENEL BAKIŞ



DPI Aydınlatma Göstergeleri					
400	800	1600	3200	6400	16000
Mor	Kırmızı (varsayılan)	Beyaz	Turuncu	Sarı	Yeşil



- 6 düğmenin tümü programlanabilir.
- DPI 100, XPG PRIME yazılımıyla eşitlendiğinde kullanılabilir.
- XPG ALPHA'nın donanım yazılımını güncellemek için lütfen fareyi sağlanan Type-C kablosuyla bilgisayara bağlayın.



Daha fazla bilgi için QR kodunu tarayın.

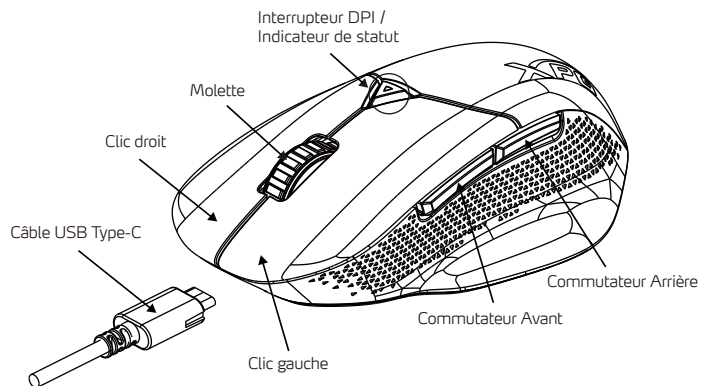
## ÜRÜN ÖZELLİKLERİ

FİZİKSEL ÖZELLİKLER		TAKİP	
Derinlik	128 mm (5.04 inç)	Sensör	PAW 3335
Genişlik	78 mm (3.07 inç)	Çözünürlük	100 - 16,000 dpi
Yükseklik	40 mm (1.57 inç)	Maks. Hızlanma	40 G
Ağırlık	78±5 g	Maks. Hız	400 IPS
Kablo Uzunluğu	1.8 m (5.9 ft)		
Arabirim	USB Type-C		

CEVAPLANABİLİRLİK		GERİLİM	ŞİMDİKİ
USB Yoklama Oranı	1000 Hz (1ms)	5 V	100 mA

MALZEME	
Fare Ayağı	PTFE 100%

## VUE D'ENSEMBLE DU PRODUIT



Indicateurs lumineux DPI					
400	800	1600	3200	6400	16000
Violet	Rouge (par défaut)	Blanc	Orange	Jaune	Vert



- Les 6 boutons sont programmables.
- DPI 100 est disponible en cas de synchronisation avec le logiciel XPG PRIME.
- Pour mettre à jour le firmware de XPG ALPHA, veuillez raccorder la souris à l'ordinateur avec le câble Type-C fourni.



Numérisez le code QR pour plus d'informations.

## SPÉCIFICATIONS DU PRODUIT

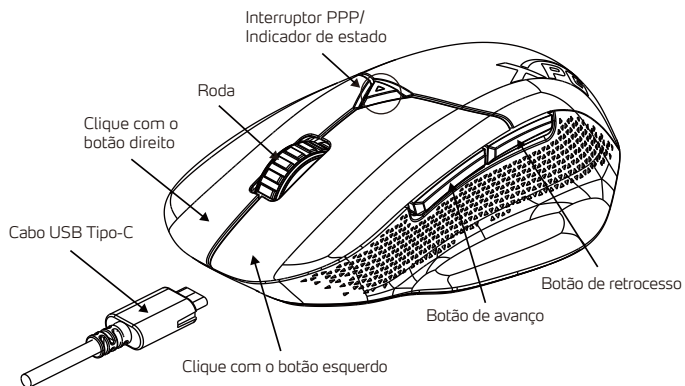
SPÉCIFICATIONS PHYSIQUES		SUIVI	
Profondeur	128 mm (5.04 pouce)	Capteur	PAW 3335
Largeur	78 mm (3.07 pouce)	Résolution	100 - 16,000 dpi
Hauteur	40 mm (1.57 pouce)	Accélération max.	40 G
Poids	78±5 g	Vitesse max.	400 IPS
Longueur du câble	1.8 m (5.9 pieds)		
Interface	USB Type-C		

RÉACTIVITÉ		TENSION	COURANT
Taux d'interrogation USB	1000 Hz (1ms)	5 V	100 mA

MATIÈRE	
Pieds de la souris	PTFE 100%



## DESCRIÇÃO GERAL DO PRODUTO



Indicadores luminosos de PPP					
400	800	1600	3200	6400	16000
Roxo	Vermelho (predefinição)	Branco	Laranja	Amarelo	Verde



- É possível programar os 6 botões.
- O modo de PPP 100 está disponível quando sincronizado com software XPG PRIME.
- Para atualizar o firmware do XPG ALPHA, ligue o rato ao computador com o cabo Tipo-C fornecido.



Faça a leitura do código QR para obter mais informações.

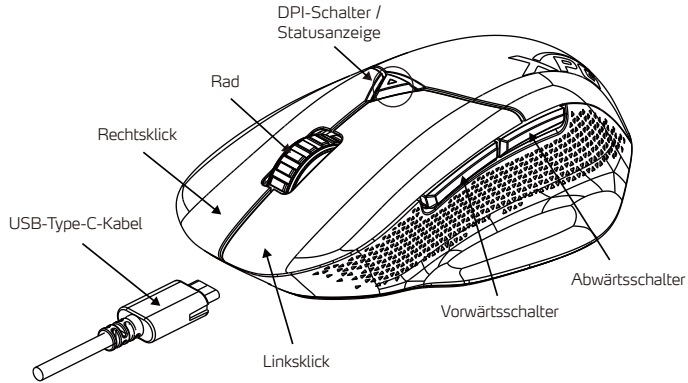
## ESPECIFICAÇÕES DO PRODUTO

ESPECIFICAÇÕES FÍSICAS		CONTROLO	
Profundidade	128 mm	Sensor	PAW 3335
Largura	78 mm	Resolução	100 - 16,000 ppp
Altura	40 mm	Aceleração máx.	40 G
Peso	78±5 g	Velocidade máx.	400 IPS
Comprimento do cabo	1.8 m		
Interface	USB Tipo-C		

CAPACIDADE DE RESPOSTA		TENSÃO	CORRENTE
Frequência de amostragem USB	1000 Hz (1ms)	5 V	100 mA

MATERIAL	
Pés do rato	PTFE 100%

## PRODUKTÜBERSICHT



DPI-Lichtanzeigen					
400	800	1600	3200	6400	16000
Lila	Rot (Standard)	Weiß	Orange	Gelb	Grün



- Alle 6 Tasten sind programmierbar.
- DPI 100 ist bei Synchronisierung mit der Software XPG PRIME verfügbar.
- Zur Aktualisierung der Firmware von XPG ALPHA verbinden Sie die Maus bitte über das mitgelieferte Type-C-Kabel mit dem Computer.



Für weitere Informationen den QR-Code scannen.

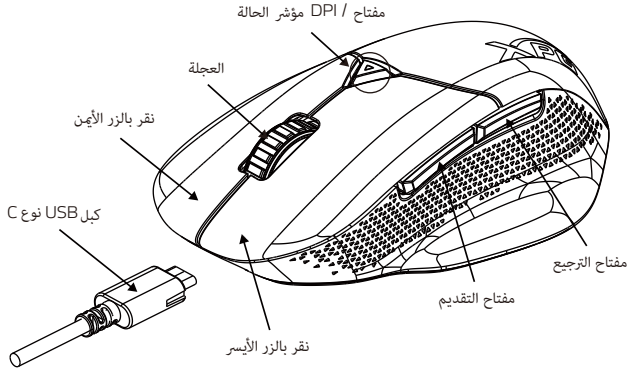
## PRODUKTSPEZIFIKATIONEN

PHYSISCHE SPEZIFIKATIONEN		TRACKING	
Tiefe	128 mm	Sensor	PAW 3335
Breite	78 mm	Auflösung	100 - 16,000 dpi
Höhe	40 mm	Max. Beschleunigung	40 G
Gewicht	78±5 g	Max. Geschwindigkeit	400 IPS
Kabellänge	1.8 m		
Schnittstelle	USB-Type-C		

REAKTIONSFÄHIGKEIT		SPANNUNG	STROMSTÄRKE
USB-Abtastrate	1000 Hz (1ms)	5 V	100 mA

MATERIAL	
Mausfüße	PTFE 100%

## نظرة عامة على المنتج



DPI مؤشرات إضاءة					
400	800	1600	3200	6400	16000
أرجواني	أحمر (الافتراضي)	أبيض	برتقالي	أصفر	أخضر



- كل الأزرار الستة قابلة للبرمجة
- يحتاج DPI 100 عند المزامنة مع برنامج XPG PRIME
- لتحديث البرنامج الثابت XPG ALPHA يرجى توصيل الماوس بالكمبيوتر باستخدام الكبل من نوع المرفق



امسح رمز الاستجابة السريعة ضوئيًا للمزيد من المعلومات



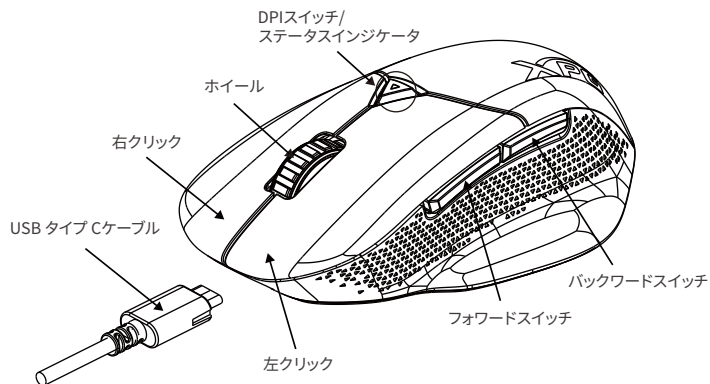
## مواصفات المنتج

المواصفات المادية		التتبع	
ملم 128 (بوصة 5.04)	العمق	PAW 3335	الحساس
ملم 78 (بوصة 3.07)	العرض	نقطة لكل 16.000 × 100 بوصة	الدقة
ملم 40 (بوصة 1.57)	الارتفاع	40 جم	أقصى تسارع
78±5 جم	الوزن	400 IPS	أقصى سرعة
م 1.8 (قدم 5.9)	طول الكبل		
USB - من نوع C	واجهة التوصيل		

الاستجابة	الجهد الكهربائي	التيار
1000 هرتز (1 ميلي ثانية)	معدل اختبار USB	5 فولت
		100 ميلي أمبير

الخامة	
PTFE 100%	رجل الماوس

## 製品概要



DPI 照明インジケータ					
400	800	1600	3200	6400	16000
パープル	赤 (デフォルト)	白	オレンジ	黄色	緑色



- ・6つのボタンはすべてプログラム可能です。
- ・DPI 100は、XPG PRIMEソフトウェアと同期した場合に使用できます。
- ・XPG ALPHAのファームウェアを更新する場合は、付属のタイプCケーブルでマウスをコンピュータにつなげてください。



詳細はQRコードをスキャンしてください。

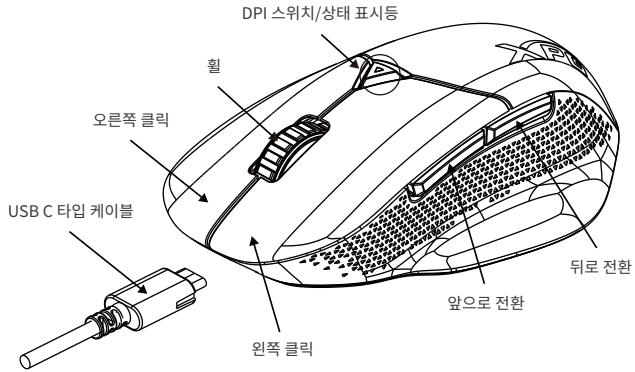
## 製品使用

物理的仕様		追跡	
奥行き	128 mm (5.04インチ)	センサー	PAW 3335
幅	78 mm (3.07インチ)	解像度	100 - 16,000 dpi
高さ	40 mm (1.57インチ)	最大アクセラレーション	40 G
重量	78±5 g	最大速度	400 IPS
ケーブル長	1.8 m (5.9フィート)		
インターフェース	USB タイプC		

反応性		電圧	電流
USBポーリングレート	1000 Hz (1ms)	5 V	100 mA

素材	
マウスのフィート	PTFE 100%

## 제품 개요



DPI 조명 표시등					
400	800	1600	3200	6400	16000
자주색	빨간색 (기본값)	흰색	주황색	노란색	녹색



- 6개의 버튼 모두가 프로그래밍이 가능합니다.
- XPG PRIME 소프트웨어와 동기화하면 DPI 100을 사용할 수 있습니다.
- XPG ALPHA의 펌웨어를 업데이트하려면 제품과 함께 제공된 C 타입 케이블을 사용하여 마우스와 컴퓨터를 연결하십시오.



자세한 내용을 보려면 QR 코드를 스캔하십시오.

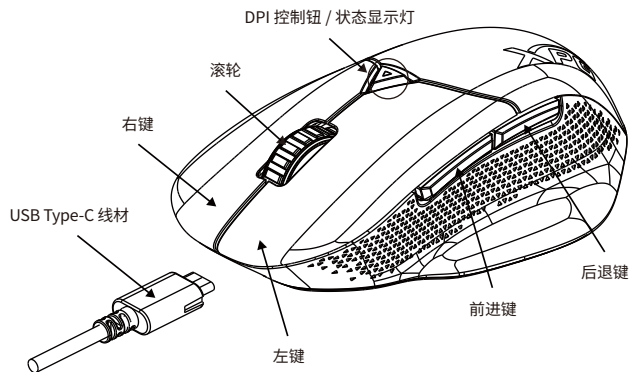
## 제품 사양

물리적 사양		추적	
깊이	128 mm (5.04 inch)	센서	PAW 3335
폭	78 mm (3.07 inch)	해상도	100 - 16,000 dpi
높이	40 mm (1.57 inch)	최대 가속도	40 G
무게	78±5 g	최대 속도	400 IPS
케이블 길이	1.8 m (5.9 feet)		
인터페이스	USB Type-C		

응답성		전압	전류
USB 플링 속도	1000 Hz (1ms)	5 V	100 mA

재질	
마우스 피트	PTFE 100%

## 产品说明



DPI 状态显示灯					
400	800	1600	3200	6400	16000
紫	红 (预设)	白	橘	黄	绿



- 全部6个按钮都可自订指令和巨集。
- XPG PRIME 软体同步可客製设定 DPI 100值。
- 若要更新 XPG ALPHA 滑鼠的韧体, 请透过 USB Type-C 线材以有线模式连结电脑进行更新。



扫描 QR code 了解更多 XPG PRIME 软体的介绍。

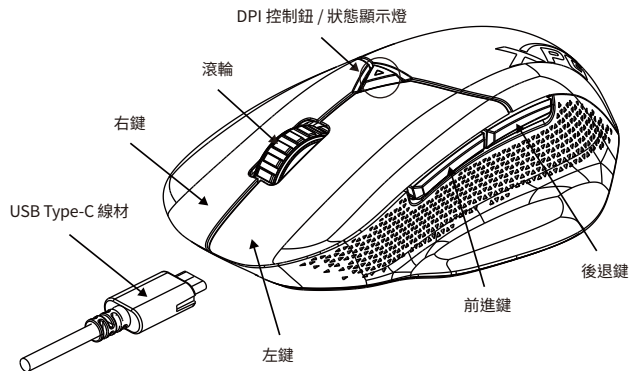
## 产品规格

实体规格		滑鼠追踪性	
长度	128 公厘 (5.04 吋)	感应器	PAW 3335
宽度	78 公厘 (3.07 吋)	解析度	100 - 16,000 dpi
高度	40 公厘 (1.57 吋)	最大加速度	40G
重量	78±5 公克	最大速度	400 IPS
线材长度	1.8公尺 (5.9 英尺)		
使用介面	USB Type-C		

滑鼠灵敏度		电压	电流
USB 回报速率	1000 Hz / 毫秒	5 V	100 mA

材质	
脚垫	PTFE 100%

## 產品說明



DPI 狀態顯示燈					
400	800	1600	3200	6400	16000
紫	紅 (預設)	白	橘	黃	綠



- 全部6個按鈕都可自訂指令和巨集。
- XPG PRIME 軟體同步可客制設定 DPI 100值。
- 若要更新 XPG ALPHA 滑鼠的韌體，請透過 USB Type-C 線材以有線模式連結電腦進行更新。



掃描 QR code 了解更多 XPG PRIME 軟體的介紹。

## 產品規格

實體規格		滑鼠追蹤性	
長度	128 公釐 (5.04 吋)	感應器	PAW 3335
寬度	78 公釐 (3.07 吋)	解析度	100 - 16,000 dpi
高度	40 公釐 (1.57 吋)	最大加速度	40 G
重量	78±5 公克	最大速度	400 IPS
線材長度	1.8公尺 (5.9 英尺)		
使用介面	USB Type-C		

滑鼠靈敏度		電壓	電流
USB 回報速率	1000 Hz / 毫秒	5V	100 mA

材質	
腳墊	PTFE 100%

## CLEANING INSTRUCTIONS

Please use a clean damp cloth to clean the product properly.  
Do not apply any soap or solvent agent on the surface to preserve its integrity.

## SAFETY INSTRUCTIONS

For a proper use of the product, and to ensure your safety, please follow the following instructions:

1. Keep the device away from liquids, excess humidity or moisture to avoid any shock hazards. Should the device come into contact with liquids, please make sure to unplug the device immediately, store it in a dry place, and contact support for assistance.
2. Operate the device only within the specific temperature range of 0°C (32°F) to 40°C (104°F). Should the temperature exceed this range, unplug and/or switch off the device in order to let the temperature stabilize to an optimal level.
3. Should you have any other trouble operating the device properly and normal troubleshooting does not work, please unplug the device and contact our service for support.
4. Do not attempt to service or fix the device by yourself at any time.

## DURATION OF WARRANTY

ADATA Technology Co., Ltd. provides a two-year warranty period for this product unless regional laws and regulations state otherwise.

## LIMITATION OF WARRANTY

This limited warranty covers only repairs or replacements of products manufactured by ADATA Technology Co. Ltd. and its authorized partners.  
Please note that ADATA is responsible for providing free repairs except for the following reasons:

1. The warranty label is altered, damaged or missing.
2. Product serial number does not conform to our original system.
3. Products purchased from an unauthorized agent.
4. Damage caused by natural calamity
5. Any abuse outside the intended product operation.

## ONLINE CUSTOMER SERVICE

For frequently asked questions, additional information and service instruction please visit the product page at [www.xpg.com](http://www.xpg.com)

This device complies with part 15 of the FCC Rules. Operation is subject to the following two conditions:  
(1) This device may not cause harmful interference, and (2) this device must accept any interference received, including interference that may cause undesired operation



### WARNING:

Cancer and Reproductive Harm – [www.P65Warnings.ca.gov](http://www.P65Warnings.ca.gov).

## REINIGUNGSANWEISUNGEN

Bitte reinigen Sie das Produkt angemessen mit einem sauberen, feuchten Tuch.  
Wenden Sie zur Wahrung ihrer Integrität weder Seife noch Lösungsmittel auf die Oberfläche an.

## SICHERHEITSHINWEISE

Befolgen Sie für eine sachgemäße Produktverwendung und zur Gewährleistung Ihrer Sicherheit die folgenden Hinweise:

1. Halten Sie das Gerät von Flüssigkeiten, übermäßiger Feuchtigkeit oder Nässe fern. Andernfalls droht Stromschlaggefahr. Falls das Gerät mit Flüssigkeiten in Kontakt kommt, müssen Sie umgehend den Netzstecker ziehen, das Gerät an einem trockenen Ort aufbewahren und den Kundendienst kontaktieren.
2. Nehmen Sie das Gerät nur innerhalb des angegebenen Temperaturbereichs von 0 bis 40 °C in Betrieb. Bei Temperaturen außerhalb dieses Bereichs sollten Sie den Netzstecker ziehen und/oder das Gerät abschalten, bis sich die Temperatur auf einen optimalen Wert stabilisiert hat.
3. Falls andere Probleme beim Betrieb Ihres Gerätes auftreten oder die normale Fehlerbehebung nicht hilft, ziehen Sie bitte den Netzstecker und wenden Sie sich für Support an unseren Kundendienst.
4. Versuchen Sie niemals, das Gerät eigenhändig zu reparieren oder zu warten.

## GARANTIEDAUER

ADATA Technology Co., Ltd. bietet eine zweijährige Garantiedauer für dieses Produkt, sofern nicht von regionalen Gesetzen und Vorschriften anders verlangt.

## GARANTIEBESCHRÄNKUNG

Diese eingeschränkte Garantie deckt nur Reparaturen oder Auswechslungen von durch ADATA Technology Co., Ltd. und seine autorisierten Partner ab.  
Bitte beachten Sie, dass ADATA für die Bereitstellung kostenloser Reparaturen verantwortlich ist, mit folgenden Ausnahmen:

1. Das Garantieticket wurde verändert, beschädigt oder fehlt.
2. Produktseriennummer stimmt nicht mit unserem ursprünglichen System überein.
3. Produkte wurden bei einem unautorisierten Händler erworben.
4. Schäden aufgrund von Naturkatastrophen.
5. Missbrauch bzw. Verwendung unter Nichtbeachtung der Bedienungsanweisungen.

## ONLINE-KUNDENDIENST

Bei häufig gestellten Fragen finden Sie zusätzliche Informationen und Serviceanweisungen auf der Produktseite unter [www.xpg.com](http://www.xpg.com)



## INSTRUCTIONS DE NETTOYAGE

Veillez utiliser un chiffon propre et humide pour nettoyer correctement le produit. Ne pas utiliser de savon ou de solvant sur la surface pour préserver son intégrité.

## INSTRUCTIONS DE SÉCURITÉ

Pour une utilisation correcte du produit et pour votre propre sécurité, veuillez suivre les instructions suivantes :

1. Tenez l'appareil à l'écart des liquides, de la vapeur excessive ou de l'humidité pour éviter tout risque de choc électrique. Si l'appareil entre en contact avec des liquides, débranchez-le immédiatement, mettez-le dans un endroit sec et contactez notre service après-vente pour assistance.
2. N'utilisez l'appareil que dans la plage de température spécifiée de 0°C (32°F) à 40°C (104°F). Si la température sort de cette plage, débranchez et / ou éteignez l'appareil pour stabiliser la température à un niveau optimal.
3. Si vous avez d'autres problèmes de fonctionnement avec l'appareil et que le dépannage normal ne fonctionne pas, veuillez débrancher l'appareil et contacter notre service après-vente pour assistance.
4. N'essayez jamais d'installer ou de réparer l'appareil vous-même.

## DURÉE DE GARANTIE

ADATA Technology Co., Ltd. offre une garantie limitée de deux ans pour ce produit, à moins que les lois et règlements régionaux ne stipulent le contraire.

## LIMITATION DE GARANTIE

Cette garantie limitée couvre uniquement les réparations ou les remplacements des produits fabriqués par ADATA Technology Co., Ltd. et ses partenaires autorisés.

Veillez noter qu'ADATA est responsable de fournir des réparations gratuites, sauf pour dans les cas suivants :

1. L'étiquette de garantie a été altérée, endommagée ou enlevée.
2. Le numéro de série du produit n'est pas conforme à notre système original.
3. Les produits achetés d'un agent non autorisé.
4. Les dommages causés par une catastrophe naturelle
5. Tout abus en dehors de l'utilisation prévue du produit.

## SERVICE APRÈS-VENTE EN LIGNE

Pour les questions fréquemment posées, des informations supplémentaires et des instructions de service, veuillez consulter la page du produit sur [www.xpg.com](http://www.xpg.com)

## INSTRUCCIONES DE LIMPIEZA

Utilice un paño limpio y húmedo para limpiar el producto adecuadamente. Para conservar la integridad del producto, no aplique jabón o agente disolvente sobre la superficie.

## INSTRUCCIONES DE SEGURIDAD

Para usar el producto adecuadamente y garantizar su seguridad, siga las siguientes instrucciones:

1. Mantenga el dispositivo alejado de líquidos, humedad excesiva o humedad para evitar riesgos de descarga. Si el dispositivo entra en contacto con líquidos, asegúrese de desenchufarlo inmediatamente, guárdelo en un lugar seco y póngase en contacto con el servicio de soporte técnico para obtener ayuda.
2. Utilice el dispositivo dentro del intervalo de temperatura especificado de 0 °C (32 °F) a 40 °C (104 °F). Si la temperatura supera este intervalo, desenchufe y/o apague el dispositivo para permitir que la temperatura se estabilice en un nivel óptimo.
3. Si tiene algún otro problema al utilizar el dispositivo correctamente y la solución normal no funciona, desenchúfelo y póngase en contacto con nuestro servicio de soporte técnico.
4. No intente reparar o arreglar el dispositivo usted mismo en ningún momento.

## DURACIÓN DE LA GARANTÍA

ADATA Technology Co., Ltd. proporciona un período de garantía de dos años para este producto a menos que las leyes y regulaciones

## LIMITACIÓN DE LA GARANTÍA

Esta garantía limitada cubre solo las reparaciones o sustituciones de productos fabricados por ADATA Technology Co., Ltd. y sus socios autorizados.

Tenga en cuenta que ADATA es responsable de proporcionar reparaciones gratuitas, excepto por las siguientes razones:

1. La etiqueta de garantía está modificada, dañada o perdida.
2. El número de serie del producto no se ajusta a nuestro sistema original.
3. Productos adquiridos a agentes no autorizados.
4. Daños causados por desastres naturales
5. Cualquier abuso fuera de la operación prevista del producto.

## SERVICIO EN LÍNEA DE ATENCIÓN AL CLIENTE

Para preguntas frecuentes, información adicional e instrucciones de servicio, visite la página del producto en [www.xpg.com](http://www.xpg.com).

## INSTRUÇÕES DE LIMPEZA

Use um pano úmido limpo para limpar o produto corretamente. Não aplique qualquer tipo de sabão ou agente solvente para que se preserve sua integridade.

## INSTRUÇÕES DE SEGURANÇA

Para um uso adequado do produto e para garantir sua segurança, siga as seguintes instruções:

1. Mantenha o dispositivo afastado de líquidos, excesso de umidade ou umidade para evitar riscos de choque. Se o dispositivo entrar em contato com líquidos, certifique-se de desconectá-lo imediatamente, armazená-lo em local seco e entrar em contato com o suporte para obter assistência. Utilize o dispositivo apenas dentro da faixa de temperatura específica de 0 °C (32°F) a 40°C (104°F). Se a temperatura exceder esse limite, desconecte e/ou desligue o dispositivo para permitir que a temperatura se estabilize em um nível ideal.
3. Se você tiver qualquer outro problema ao operar o dispositivo corretamente e a solução de problemas normal não funcionar, desconecte o dispositivo e entre em contato com nosso serviço para obter suporte.
4. Não tente, por si mesmo, consertar o dispositivo em momento algum.

## DURAÇÃO DA GARANTIA

ADATA Technology Co., Ltd. oferece um período de garantia de dois anos para este produto, a menos que as leis e regulamentos regionais determinem o contrário.

## LIMITAÇÃO DE GARANTIA

Esta garantia limitada cobre apenas reparos ou substituições de produtos fabricados pela ADATA Technology Co., Ltd. e seus parceiros autorizados. Note que a ADATA é responsável por fornecer reparos gratuitos, exceto pelos seguintes motivos:

1. A etiqueta de garantia está alterada, danificada ou faltando.
2. O número de série do produto não está conforme o nosso sistema original.
3. Produtos comprados de um agente não autorizado.
4. Danos causados por catástrofes naturais
5. Qualquer desvio fora da operação pretendida do produto.

## SERVIÇO AO CLIENTE ONLINE

Para perguntas frequentes, informações adicionais e instruções sobre serviços, visite a página do produto em [www.xpg.com](http://www.xpg.com)

## ИНСТРУКЦИИ ПО ВЫПОЛНЕНИЮ ОЧИСТКИ

Для правильной очистки устройства возьмите чистую влажную салфетку. Чтобы не повредить поверхность, не наносите на нее мыло и растворители.

## ИНСТРУКЦИИ ПО ТЕХНИКЕ БЕЗОПАСНОСТИ

Для правильной и безопасной эксплуатации устройства соблюдайте приведенные ниже инструкции.

1. Держите устройство вдали от различных жидкостей, сильной влажности или влаги во избежание поражения электрическим током. В случае попадания на устройство жидкости сразу отключите его от электросети, поместите на хранение в сухое место и обратитесь за помощью в службу поддержки.
2. Эксплуатация устройства разрешена при температуре от 0°C(32°F) до 40 °C (104°F). В том случае, если температура воздуха не соответствует указанному диапазону, выключите питание устройства и (или) отключите его от электросети и дождитесь стабилизации температуры до оптимального уровня.
3. В том случае, если в работе устройства возникли нарушения, которые не удалось устранить с помощью стандартных инструкций по поиску и устранению неисправностей, отключите устройство от электросети и обратитесь в службу поддержки нашей компании.
4. Ни в коем случае не пытайтесь выполнять обслуживание или ремонт устройства самостоятельно.

## СРОК ДЕЙСТВИЯ ГАРАНТИИ

Компания ADATA Technology Co., Ltd. предоставляет гарантию на данное устройство сроком на два года при отсутствии иных требований региональных законов и норм.

## ОГРАНИЧЕНИЕ ГАРАНТИИ

Данная ограниченная гарантия включает только ремонт или замену устройств, изготовленных компанией ADATA Technology Co., Ltd. и ее уполномоченными партнерами. Обратите внимание на то, что ADATA не обязуется предоставлять ремонт бесплатно в следующих случаях:

1. Гарантийная наклейка изменена, повреждена или отсутствует.
2. Серийный номер устройства не соответствует номеру в нашей исходной системе.
3. Устройство было приобретено у неуполномоченного агента.
4. Повреждение возникло в результате стихийного бедствия.
5. Повреждения связаны использованием устройства не по назначению.

## ИНТЕРАКТИВНАЯ СЛУЖБА ПОДДЕРЖКИ ПОКУПАТЕЛЕЙ

Для просмотра вопросов и ответов, дополнительных сведений и инструкций по выполнению обслуживания посетите страницу устройства на веб-сайте [www.xpg.com](http://www.xpg.com)

## 청소 지침

깨끗하고 축축한 천을 사용하여 제품을 올바르게 닦으십시오.  
무결성을 보존하기 위해 표면에 비누나 용액을 발라서서는 안 됩니다.

## 안전 지침

제품을 올바르게 사용하고 안전을 보장하려면 다음 지침을 따라야 합니다.

1. 감전을 방지하기 위해 장치를 액체, 과도한 습기 또는 수분이 들어가지 않도록 멀리 두십시오.  
장치가 액체와 접촉한 경우 장치 전원을 즉시 차단하고, 건조한 곳에 둔 후 지원 부서에 도움을 요청하십시오.
2. 0°C (32°F) à 40°C (104°F)의 특정 온도 범위 내에서만 장치를 작동하십시오. 온도가 해당 범위를 초과할 경우, 장치의 전원을 차단하거나 스위치를 꺼서 온도를 최적의 수준으로 안정화 시키십시오.
3. 장치를 제대로 작동하는 데 문제가 있고 일반적인 문제 해결 방법으로 해결할 수 없을 경우, 장치의 전원을 차단하고 서비스 부서에 지원을 요청하십시오.
4. 어느 때이건 직접 장치를 정비 또는 수리하려 해서는 안 됩니다.

## 보증 기간

ADATA Technology Co., Ltd. 는 지역 법률 및 규정에 다르게 명시되지 않는 이상, 이 제품에 대해 2년 보증을 제공합니다.

## 보증 제한

이 제한된 보증은 ADATA Technology Co., Ltd. 및 그 공인 파트너가 제조한 제품 수리 또는 교체에만 적용됩니다. ADATA 는 다음의 경우 이외에는 무료 수리 서비스를 제공할 책임이 없습니다.

1. 보증 라벨이 변형, 손상 또는 누락된 경우.
2. 제품 일련번호가 원래 시스템과 일치되지 않는 경우.
3. 공인되지 않은 에이전트에서 구매한 제품의 경우.
4. 자연 재해로 인해 손상이 발생한 경우.
5. 원래 제품 용도를 벗어나 오용하여 작동한 경우.

## 온라인 고객 서비스

자주 묻는 질문, 추가 정보 및 서비스 지침은 [www.xpg.com](http://www.xpg.com) 의 제품 페이지를 방문하십시오.

## 오手入れ方法

清潔な布を湿らせて、適切な方法で製品を拭いてください。  
表面の完全性が損なわれてしまうのを防ぐため、石鹼や溶剤を表面に塗らないでください。

## 安全に関する説明

製品を正しく使用して安全を確保するため、次の手順に従ってください。

1. 感電の危険性があるため、液体や過度の湿度、湿気に本装置を近づけないでください。本装置が液体に接触した場合は、直ちに装置のプラグを抜き、乾燥した場所に保管の上、サポートまでお問い合わせください。
2. 装置は、0°C (32°F) ~ 40°C (104°F) の指定された温度範囲内でのみ動作させてください。温度がこの範囲を超えた場合は、装置のプラグを抜くか電源を切り、温度が最適なレベルで安定するようになしてください。
3. 本装置を正常に動作させる上で他の問題が発生した場合や、通常のトラブルシューティングで解決できない問題が発生した場合は、デバイスのプラグを抜き、当社のサービス担当にお問い合わせください。
4. いかなる場合でも、自身で装置の点検や修理を試みないでください

## 保証期間

その地域の法規制に別段の定めがない限り、ADATA Technology Co., Ltd. は本製品に対して2年間の保証を提供します。

## 保証の制限

本限定保証は、ADATA Technology Co., Ltd. およびその認定パートナーが製造した製品の修理または交換のみを対象としています。ADATA は、次の理由による場合を除き、ケースの無料修理サービスを提供していません:

1. 保証ラベルが変更、破損、または紛失している場合。
2. 製品のシリアル番号が、当社のオリジナルシステムのものとは一致しない場合。
3. 認定されていない代理店から購入された製品の場合。
4. 自然災害による被害。
5. 製品に意図する動作を超えた悪用。

## オンラインカスタマーサービス

よくある質問や追加情報、および修理に関する説明については、[www.xpg.com](http://www.xpg.com) にある製品ページをご覧ください。

## تعليمات التنظيف

تستخدم قطعة رطبه من القماش لتنظيف المنتج جيداً لا تستخدم الصابون أو أي محلول مذيّب على السطح للحفاظ على سلامته

## تعليمات السلامة

من أجل الاستخدام الصحيح للمنتج ولضمان سلامتك ، يرجى اتباع التعليمات التالية

1. أبقِ الجهاز بعيداً عن السوائل الرطوبية الزائدة أو الرطوبية لتجنب أي صدمات كهربائية. في حالة ملامسة الجهاز للسوائل تأكد من فصل القابس الكهربائي على الفور ووضع الجهاز في مكان جاف والتواصل مع الدعم للمساعدة
2. قم بتشغيل الجهاز فقط في نطاق درجة الحرارة المحددة من 0 درجة مئوية (32 درجة فهرنهايت) إلى 40 درجة مئوية (104 درجة فهرنهايت). إذا تجاوزت درجة الحرارة هذا النطاق، يفصل القابس الكهربائي أو يتم إطفاء الجهاز من أجل استقرار درجة الحرارة إلى المستوى الأمثل
3. إذا واجهتك أي مشكلة أخرى في تشغيل الجهاز بشكل صحيح ولم يعمل مستكشف الأخطاء بشكل طبيعي ، فيرجى فصل الجهاز و التواصل مع الدعم للمساعدة
4. لا تحاول صيانة الجهاز أو إصلاحه بنفسك تحت أي ظرف

## مدة الضمان

توفر شركة ADATA Technology Co., Ltd. فترة ضمان لمدة عامين لهذا المنتج ما لم تنص القوانين واللوائح الإقليمية على خلاف ذلك

## شروط الضمان

يغطي هذا الضمان المحدود فقط إصلاحات أو استبدال المنتجات المصنعة من قبل شركة

ADATA Technology Co., Ltd. وشركائها المعتمدين. يرجى ملاحظة أن مسؤولية ADATA عن توفير إصلاحات مجانية باستثناء الأسباب التالية

1. تغيير ملصق الضمان أو تلفه أو فقده
2. لا يتوافق الرقم التسلسلي للمنتج مع نظامنا الأصلي
3. المنتجات المشتراة من وكيل غير معتمد
4. الأضرار الناجمة عن الكوارث الطبيعية
5. أي سوء استخدام خارج طريقة تشغيل المنتج المذكورة

## خدمة العملاء عبر الإنترنت

للأسئلة المتداولة والمعلومات الإضافية وتعليمات الخدمة، يرجى زيارة صفحة المنتج على [www.xpg.com](http://www.xpg.com)

## TEMİZLEME TALİMATLARI

Ürünü uygun şekilde temizlemek için lütfen temiz ve nemli bir bez kullanın. Bütünlüğünü korumak için yüzeye sabun veya çözücü maddeler uygulamayın.

## GÜVENLİK TALİMATLARI

Ürünü uygun şekilde kullanmak ve güvenliğinizi sağlamak için, lütfen aşağıdaki talimatları izleyin:

1. Ürün etiketinde gösterildiği gibi önerilen gerilime dikkat edin. Ürünü düzgün çalışmasını sağlamak için belirtilen aralığın dışında şarj etmeyin.
2. Elektrik çarpması riskini önlemek için cihazı sıvılardan, aşırı nem veya rutubetten uzak tutun. Cihaz sıvılarla temas ederse, lütfen cihazı derhal çıkardığınızdan, kuru bir yerde sakladığınızdan ve yardım için destekle iletişime geçtiğinizden emin olun.
3. Cihazı yalnızca 0°C (32°F) ile 40°C (104°F) arasındaki belirli bir sıcaklık aralığında çalıştırın. Sıcaklık bu aralığı aşarsa, sıcaklığın en iyi seviyede sabit hale gelmesi için cihazın fişini çekin ve/veya cihazı kapatın.
4. Hiçbir zaman cihazın bakımını yapmaya veya cihazı kendiniz tamir etmeye çalışmayın.

## GARANTİ SÜRESİ

ADATA Technology Co., Ltd., bölgesel kanunlar ve düzenlemelerde aksi belirtilmedikçe, bu ürün için 2 yıl garanti verir.

## GARANTİNİN SINIRLANDIRILMASI

Bu sınırlı garanti, yalnızca ADATA Technology Co. Ltd. ve yetkili ortakları tarafından üretilen ürünlerin onarımını veya yenilenmesini kapsar. ADATA'nın aşağıdaki nedenler dışında ücretsiz onarım sağlamaktan sorumlu olduğunu lütfen unutmayın:

1. Garanti etiketi değiştirilmiş, hasar görmüş veya eksik.
2. Ürünün seri numarası, orijinal sistemimize uymuyor.
3. Yetkili olmayan bir distribütörden satın alınan ürünler.
4. Doğal felaketten kaynaklanan hasar
5. Ürünün çalıştırma amacı dışında kullanılması.

## ÇEVİRİMİÇİ MÜŞTERİ HİZMETLERİ

Sık sorulan sorular, ek bilgiler ve işletme talimatları için, lütfen [www.xpg.com](http://www.xpg.com) adresindeki ürün sayfasını ziyaret edin

## 清潔指南

使用沾濕乾淨抹布擦拭本產品以清潔表面，為保持產品的完整性，請勿使用肥皂或其他清潔用品。

## 安全須知

為確保使用安全，使用本產品時請遵循以下說明：

1. 將產品遠離液體、過重濕氣或潮濕處以避免意外觸電，若意外碰到液體，請務必立即拔除電線，置放於乾燥處並連絡客服人員尋求進一步的協助。
2. 產品建議使用溫度範圍為0°C (32°F) to 40°C (104°F)，若溫度超過建議範圍請立即拔除電線並關上電源以讓產品維持穩定。
3. 若在操作過程中遇到問題且無法排除故障，請拔除插頭並連絡客服人員尋求進一步的協助。
4. 請勿嘗試自行維修本產品。

## 保固期限

除非地方法律與條款另有規定，針對本產品威剛科技提供兩年保固。

## 產品保固聲明

此保固聲明僅針對威剛科技與合作夥伴生產、製造的產品進行維修或換貨本保固聲明不適用於以下項目：

1. 保固標籤或防拆標籤被更改、破損或遺失時。
2. 產品序號不符或破損不清楚時
3. 透過非威剛授權之經銷管道購買的產品
4. 天災造成的損壞
5. 因人為不當操作造成損壞

## 線上客服

常見問題、更多資訊與服務指導請參考官方網站 [www.xpg.com](http://www.xpg.com)

## 清潔指南

使用沾濕干净抹布擦拭本产品以清洁表面，为保持产品完整性，请勿使用肥皂或其他清洁用品。

## 安全须知

为确保使用安全，使用本产品时请遵循以下说明：

1. 将产品远离液体、过重湿气或潮湿处以避免意外触电，若意外碰到液体，请务必立即拔除电线，置放于干燥处并联络客服人员寻求进一步的协助。
2. 产品建议使用温度范围为 0°C (32°F) to 40°C (104°F)，若温度超过建议范围请立即拔除电线并关上电源以让产品维持稳定。
3. 若在操作过程中遇到问题且无法排除故障，请拔除插头并联络客服人员寻求进一步的协助。
4. 请勿尝试自行维修本产品。

## 保固期限

除非地方法律与条款另有规定，针对本产品威刚科技提供两年保固。

## 产品保固声明

此保固声明仅针对威刚科技与合作伙伴生产、制造的产品进行维修或换货，本保固声明不适用于以下项目：

1. 保固贴纸或防拆贴纸被更改、破损或遗失时。
2. 产品序号不符或破损不清楚时
3. 通过非威刚授权的经销渠道购买的产品
4. 天灾造成的损坏
5. 人为为不当操作造成损坏

## 在线客服

常见问题、更多信息与服务指导请参考官方网站 [www.xpg.com](http://www.xpg.com)