

Quick Start Guide

The wall/ceiling is strong enough to withstand three times the weight of the camera and the mount. Some cameras support one port for four switchable signals (TVI/AHD/CVI/CVBS). Product images are for reference only. For more product information, visit <http://www.hikvision.com/>.

Le mur/plafond doit être suffisamment solide pour supporter trois fois le poids de la caméra et du support. Certaines caméras ne prennent en charge qu'un port pour quatre signaux commutables (TVI/AHD/CVI/CVBS). Les images du produit sont données uniquement à titre de référence. Pour plus d'informations sur le produit, visitez le site Internet <http://www.hikvision.com/>.

Wand bzw. Zimmerdecke müssen ausreichend stark sein, um das dreifache Gewicht von Kamera und Halterung zu tragen. Einige Kameras unterstützen einen Anschluss für vier umschaltbare Signale (TVI/AHD/CVI/CVBS). Produktbilder dienen nur als Referenz. Weitere Produktinformationen finden Sie unter <http://www.hikvision.com/>.

La pared o el techo es lo suficientemente resistente para soportar un peso tres veces superior al de la cámara y el soporte. Algunas cámaras admiten un puerto para cuatro señales conmutables (TVI/AHD/CVI/CVBS). Las imágenes del producto son únicamente de referencia. Para obtener más información, visite el sitio web <http://www.hikvision.com/>.

La parete / il soffitto deve essere abbastanza resistente da sopportare il triplo del peso della telecamera e del supporto. Alcune telecamere supportano una porta per quattro segnali selezionabili (TVI/AHD/CVI/CVBS). Le immagini del prodotto sono fornite solo come riferimento. Per ulteriori informazioni sul prodotto, visitare il sito <http://www.hikvision.com/>.

A parede/teto consegue suportar três vezes o peso da câmara e do suporte. Algumas câmaras suportam uma porta para quatro sinais permutáveis (TVI/AHD/CVI/CVBS). As imagens do produto servem apenas de referência. Para mais informações sobre o produto, visite <http://www.hikvision.com/>.

De muur/het plafond is sterk genoeg om driemaal het gewicht van de camera en de bevestiging te kunnen dragen. Sommige camera's ondersteunen één poort voor vier schakelbare signalen (TVI/AHD/CVI/CVBS). De productafbeeldingen zijn alleen ter referentie. Raadpleeg voor meer productinformatie <http://www.hikvision.com/>.

Strop nebo stěna musí být dostatečně pevné, aby udržely tříkrát vyšší váhu, než je hmotnost kamery a montážního materiálu. Některé kamery podporují pro čtyři přepínací signály (TVI/AHD/CVI/CVBS) jeden port. Obrázky produktu jsou pouze orientační. Více informací o produktu najdete na webu <http://www.hikvision.com/>.

Væggen/loftet skal være stærk nok til at bære tre gange vægten af kameraet og beslaget. Visse kameraer understøtter en port med omskiftning mellem fire signaler (TVI/AHD/CVI/CVBS). Produktbilleder er kun til reference. Besøg <http://www.hikvision.com/> for at få flere produktoplysninger.

A falnak/mennyezetnek kellően erősnek kell lennie, hogy a kamera és a konzol súlyának legalább háromszorosát megtartsa. Egyes kamerák egy csatlakozón négyféle átváltható jelet támogatnak (TVI/AHD/CVI/CVBS). A termékről készült képek csupán szemléltetési célokat szolgálnak. További információért látogasson el a <http://www.hikvision.com/> oldalra.

Upewnij się, że ściana/sufit przystosowano do obciążenia trzykrotnie większego niż ciężar kamery i elementów mocujących. Niekóre kamery są wyposażone w pojedynczy port i obsługują cztery przełączane sygnały (TVI/AHD/CVI/CVBS). Zdjęcia produktu mają wyłącznie charakter referencyjny. Aby uzyskać więcej informacji dotyczących produktu, skorzystaj z witryny internetowej <http://www.hikvision.com/>.

Peretele/tavanul este suficient de rezistent pentru a suporta o greutate de trei ori mai mare decât a camerei și a suportului. Unele camere acceptă un port pentru patru semnale comutabile (TVI/AHD/CVI/CVBS). Imaginile produsului sunt numai pentru referință. Pentru mai multe informații despre acest produs, vizitați <http://www.hikvision.com/>.

Stena/strop má dostatočnú nosnosť na to, aby udržala trojnásobok hmotnosti kamery a držiaka. Některé kamery podporujú jeden port pre štyri prepínateľné signály (TVI/AHD/CVI/CVBS). Obrázky produktu sú len orientačné. Ďalšie informácie o produkte získate na lokalite <http://www.hikvision.com/>.

Dinding/plafon harus cukup kuat untuk menahan tiga kali bobot kamera dan dukukan. Sebagian kamera dilengkapi satu port untuk empat sinyal yang dapat dialihkan (TVI/AHD/CVI/CVBS). Gambar produk hanya sebagai acuan. Untuk informasi produk yang lebih lengkap, kunjungi <http://www.hikvision.com/>.

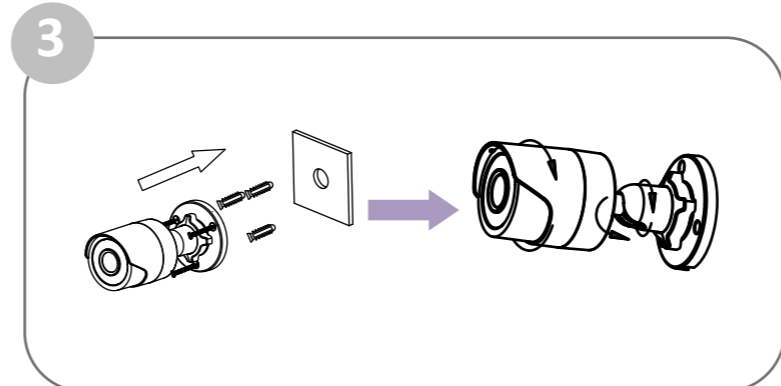
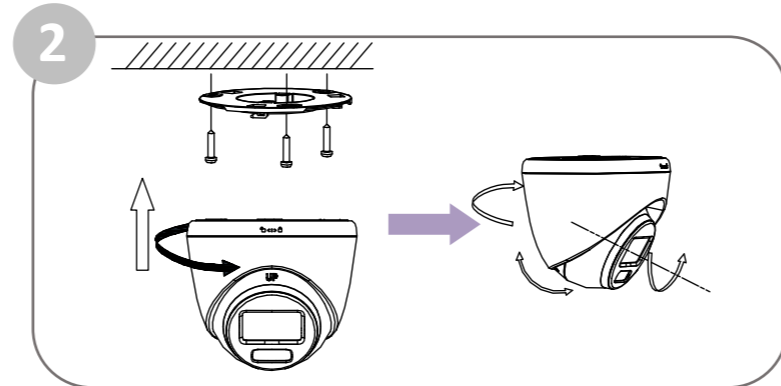
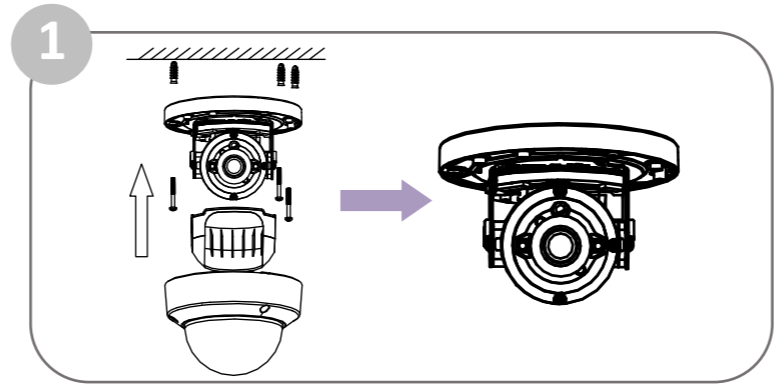
နံရံ/မျက်နှာကြက်သည် ကပ်မရာနှင့် အောက်ခံ အလေးချိန်၏ သုံးဆက်တိုက် ခံနိုင်ရည် ရှိသည်။ အချို့ကပ်မရာများသည် ဆစ်ကနယ်လေးမျိုး ပြောင်းနိုင်သော လမ်းကြောင်း တစ်ခုကို ပံ့ပိုးပေးထားသည်။ (TVI/AHD/CVI/CVBS) ကုန်ပစ္စည်း ရုပ်ပုံများမှာ ကိုးကားရန်အတွက်သာ ဖြစ်သည်။ ကုန်ပစ္စည်း အချက်အလက်များ ပိုမိုသိရှိလိုပါက <http://www.hikvision.com/> သို့ သွားပါ။

Duvar/tavan, kameranın ve montaj parçasının ağırlığının üç katına dayanacak kadar güçlüdür. Bazı kameralar, değiştirilebilir dört sinyal (TVI/AHD/CVI/CVBS) için tek bir portu destekler. Ürün

resimleri yalnızca referans amaçlıdır. Daha fazla ürün bilgisi için <http://www.hikvision.com/> adresini ziyaret edin.

Монтажная поверхность (стена или потолок) должна быть достаточно прочная, чтобы выдержать тройной вес камеры и монтажных элементов. Некоторые камеры поддерживают передачу сигналов TVI/AHD/CVI/CVBS по одному порту. Изображения продукта приведены только в качестве иллюстрации. Подробную информацию о продукте см. на веб-сайте <http://www.hikvision.com/>.

Стіна/стяга повинні бути достатньо міцними, щоб витримувати вагу втричі більшу за вагу камери та монтажної кронштейна. Деякі камери підтримують один порт для чотирьох комуючих сигналів (TVI/AHD/CVI/CVBS). Зображення виробу наведені лише для довідки. Більше інформації про виріб див. на сайті <http://www.hikvision.com/>.



English

© 2020 Hangzhou Hikvision Digital Technology Co., Ltd. All rights reserved.

Trademarks Acknowledgement

HiLook and other Hikvision's trademarks and logos are the properties of Hikvision in various jurisdictions. Other trademarks and logos mentioned below are the properties of their respective owners.

Legal Disclaimer

TO THE MAXIMUM EXTENT PERMITTED BY APPLICABLE LAW, THIS MANUAL AND THE PRODUCT DESCRIBED, WITH ITS HARDWARE, SOFTWARE AND FIRMWARE, ARE PROVIDED "AS IS" AND "WITH ALL FAULTS AND ERRORS". HIKVISION MAKES NO WARRANTIES, EXPRESS OR IMPLIED, INCLUDING WITHOUT LIMITATION, MERCHANTABILITY, SATISFACTORY QUALITY, OR FITNESS FOR A PARTICULAR PURPOSE. THE USE OF THE PRODUCT BY YOU IS AT YOUR OWN RISK. IN NO EVENT WILL HIKVISION BE LIABLE TO YOU FOR ANY SPECIAL, CONSEQUENTIAL, INCIDENTAL, OR INDIRECT DAMAGES, INCLUDING, AMONG OTHERS, DAMAGES FOR LOSS OF BUSINESS PROFITS, BUSINESS INTERRUPTION, OR LOSS OF DATA, CORRUPTION OF SYSTEMS, OR LOSS OF DOCUMENTATION, WHETHER BASED ON BREACH OF CONTRACT, TORT (INCLUDING NEGLIGENCE), PRODUCT LIABILITY, OR OTHERWISE, IN CONNECTION WITH THE USE OF THE PRODUCT, EVEN IF HIKVISION HAS BEEN ADVISED OF THE POSSIBILITY OF SUCH DAMAGES OR LOSS.

YOU ACKNOWLEDGE THAT THE NATURE OF INTERNET PROVIDES FOR INHERENT SECURITY RISKS, AND HIKVISION SHALL NOT TAKE ANY RESPONSIBILITIES FOR ABNORMAL OPERATION, PRIVACY LEAKAGE OR OTHER DAMAGES RESULTING FROM CYBER-ATTACK, HACKER ATTACK, VIRUS INFECTION, OR OTHER INTERNET SECURITY RISKS; HOWEVER, HIKVISION WILL PROVIDE TIMELY TECHNICAL SUPPORT IF REQUIRED.

YOU AGREE TO USE THIS PRODUCT IN COMPLIANCE WITH ALL APPLICABLE LAWS, AND YOU ARE SOLELY RESPONSIBLE FOR ENSURING THAT YOUR USE CONFORMS TO THE APPLICABLE LAW, ESPECIALLY, YOU ARE RESPONSIBLE, FOR USING THIS PRODUCT IN A MANNER THAT DOES NOT INFRINGE ON THE RIGHTS OF THIRD PARTIES, INCLUDING WITHOUT LIMITATION, RIGHTS OF PUBLICITY, INTELLECTUAL PROPERTY RIGHTS, OR DATA PROTECTION AND OTHER PRIVACY RIGHTS. YOU SHALL NOT USE THIS PRODUCT FOR ANY PROHIBITED END-USES, INCLUDING THE DEVELOPMENT OR PRODUCTION OF WEAPONS OF MASS DESTRUCTION, THE DEVELOPMENT OR PRODUCTION OF CHEMICAL OR BIOLOGICAL WEAPONS, ANY ACTIVITIES IN THE CONTEXT RELATED TO ANY NUCLEAR EXPLOSIVE OR UNSAFE NUCLEAR FUEL-CYCLE, OR IN SUPPORT OF HUMAN RIGHTS ABUSES.

IN THE EVENT OF ANY CONFLICTS BETWEEN THIS MANUAL AND THE APPLICABLE LAW, THE LATER PREVAILS.



Français

© 2020 Hangzhou Hikvision Digital Technology Co., Ltd. Tous droits réservés.

Reconnaissance des marques de commerce

HiLook et d'autres marques de commerce et logos de Hikvision appartiennent à Hikvision dans divers pays. Toutes les autres marques et tous les logos mentionnés ci-après appartiennent à leurs propriétaires respectifs.

Mentions légales

DANS LES LIMITES AUTORISÉES PAR LA LOI EN VIGUEUR, LE PRÉSENT MANUEL ET LE PRODUIT DÉCRIT, AINSI QUE SON MATÉRIEL, SES LOGICIELS ET SES MICROLOGICIELS, SONT FOURNIS « EN L'ÉTAT » ET « AVEC TOUS LES DÉFAUTS » ET ERREURS. HIKVISION NE FAIT AUCUNE GARANTIE, EXPLICITE, Y COMPRIS, MAIS SANS S'Y LIMITER, DE QUALITÉ MARCHANDE, DE QUALITÉ SATISFAISANTE, OU D'ADEQUATION À UN USAGE PARTICULIER. VOUS UTILISEZ LE PRODUIT À VOS PROPRES RISQUES. EN AUCUN CAS HIKVISION NE SERA TENU RESPONSABLE POUR TOUT DOMMAGE SPÉCIAL, CONSÉCUTIF, ACCESSOIRE OU INDIRECT, Y COMPRIS, ENTRE AUTRES, LES DOMMAGES RELATIFS À LA PERTE DE PROFITS D'ENTREPRISE, À L'INTERRUPTION D'ACTIVITÉS COMMERCIALES, OU LA PERTE DES DONNÉES, LA CORRUPTION DES SYSTÈMES, OU LA PERTE DES DOCUMENTS, S'ILS SONT BASÉS SUR UNE VIOLATION DE CONTRAT, UNE FAUTE (Y COMPRIS LA NÉGLIGENCE), LA RESPONSABILITÉ EN MATIÈRE DE PRODUITS, OU AUTRE, EN RAPPORT AVEC L'UTILISATION DU PRODUIT, MÊME SI HIKVISION A ÉTÉ INFORMÉ DE LA POSSIBILITÉ D'UN TEL DOMMAGE OU D'UNE TELLE PERTE.

VOUS RECONNAÎTÈZ QUE LA NATURE D'INTERNET EST SOURCE DE RISQUES DE SÉCURITÉ INHÉRENTS, ET HIKVISION SE DÉGAGE DE TOUTE RESPONSABILITÉ EN CAS DE FONCTIONNEMENT ANORMAL, DIVULGATION D'INFORMATIONS CONFIDENTIELLES OU AUTRES DOMMAGES DÉCOULANT D'UNE CYBERATTAQUE, D'UN PIRATAGE INFORMATIQUE, D'UNE INFECTION PAR DES VIRUS, OU AUTRES RISQUES DE SÉCURITÉ LIÉS À INTERNET; TOUTEFOIS, HIKVISION FOURNIRA UNE ASSISTANCE TECHNIQUE DANS LES DÉLAIS, LE CAS ÉCHÉANT.

VOUS ACCEPTÉZ D'UTILISER CE PRODUIT CONFORMÉMENT À L'ENSEMBLE DES LOIS EN VIGUEUR. IL EST DE VOTRE RESPONSABILITÉ EXCLUSIVE DE VEILLER À CE QUE VOTRE UTILISATION SOIT CONFORME À LA LOI APPLICABLE. IL VOUS APPARTIENT SURTOUT D'UTILISER CE PRODUIT D'UNE MANIÈRE QUI NE PORTE PAS ATTEINTE AUX DROITS DE TIERS, Y COMPRIS, MAIS SANS S'Y LIMITER, LES DROITS DE PUBLICITÉ, LES DROITS DE PROPRIÉTÉ INTELLECTUELLE, OU LA PROTECTION DES DONNÉES ET D'AUTRES DROITS À LA VIE PRIVÉE. VOUS NE DEVEZ PAS UTILISER CE PRODUIT POUR TOUTE UTILISATION FINALE INTERDITE, NOTAMMENT LA MISE AU POINT OU LA PRODUCTION D'ARMES DE DESTRUCTION MASSIVE, LA MISE AU POINT OU LA FABRICATION D'ARMES CHIMIQUES OU BIOLOGIQUES, LES ACTIVITÉS DANS LE CONTEXTE LIÉ AUX EXPLOSIFS NUCLÉAIRES OU AU CYCLE DU COMBUSTIBLE NUCLÉAIRE DANGEREUX, OU SOUTENANT LES VIOLATIONS DES DROITS DE L'HOMME.

EN CAS DE CONFLIT ENTRE CE MANUEL ET LES LOIS EN VIGUEUR, CES DERNIÈRES PRÉVALENT.



Deutsch

© 2020 Hangzhou Hikvision Digital Technology Co., Ltd. Alle Rechte vorbehalten.

Marken

HiLook und andere Marken und Logos von Hikvision sind das Eigentum von Hikvision in verschiedenen Ländern. Andere nachstehend erwähnte Marken und Logos stehen im Besitz der entsprechenden Eigentümer.

Haftungsausschluss

DIESE BEDIENUNGSANLEITUNG UND DAS BESCHRIEBENE PRODUKT MIT SEINER HARDWARE, SOFTWARE UND FIRMWARE WERDEN, SOWIE GESETZLICH ZULÄSSIG, IN DER „VORLIEGENDEN FORM“ UND MIT „ALLEN FEHLERN UND IRRTÜMERN“ BEREITGESTELLT. HIKVISION ÜBERNIMMT KEINE AUSDRÜCKLICHEN ODER STILLSCHWEIGENDEN GARANTIE, EINSCHLIESSLICH, ABER NICHT BESCHRÄNKT AUF DIE MARKTGÄNGIGKEIT, ZUFRIEDENSTELLENDEN QUALITÄT ODER EIGNUNG FÜR EINEN BESTIMMTEN ZWECK. DIE NUTZUNG DES PRODUKTS DURCH SIE ERFOLGT AUF IHRE EIGENE GEFAHR. IN KEINEM FALL IST HIKVISION IHNEN GEGÜBER HAFTBAR FÜR BESONDERE, ZUFÄLIGE, UNABHÄNGIGE ODER INDIREKTE SCHÄDEN, EINSCHLIESSLICH, JEDOCHE NICHT DARAUf BESCHRÄNKT, VERLUST VON GESCHÄFTSGEWINNEN, GESCHÄFTSUNTERBRECHUNG, DATENVERLUST, SYSTEMBESCHÄDIGUNG, VERLUST VON DOKUMENTATIONEN, SEI ES AUFGRUND VON VERTRAGSBRUCH, UNERLAUBTER HANDLUNG (EINSCHLIESSLICH FAHRLÄSSIGKEIT), PRODUKTHAFTUNG ODER ANDERWEITIG, IN VERBINDUNG MIT DER VERWENDUNG DIESER PRODUKTS, SELBST WENN HIKVISION ÜBER DIE MÖGLICHKEIT DERARTIGER SCHÄDEN ODER VERLUSTE INFORMIERT WAR.

SIE ERKENNEN AN, DASS DIE NATUR DES INTERNETS DAMIT VERBUNDENE SICHERHEITSRISIKEN BEIHALTET. HIKVISION ÜBERNIMMT KEINE VERANTWORTUNG FÜR ANORMALEN BETRIEB, DATENVERLUST ODER ANDERE SCHÄDEN, DIE SICH AUS CYBERANGRIFFEN, HACKERANGRIFFEN, VIRUSINFESTION ODER ANDEREN SICHERHEITSRISIKEN IM INTERNET ERGEBEN. HIKVISION WIRD JEDOCHE BEI BEDARF ZEITNAH TECHNISCHEN SUPPORT LEISTEN.

SIE STIMMEN ZU, DIESER PRODUKT IN ÜBEREINSTIMMUNG MIT ALLEN GELTENDEN GESETZEN ZU VERWENDEN, UND SIE SIND ALLEIN DAFÜR VERANTWORTLICH, DASS IHRE VERWENDUNG GEGEN KEINE GELTENDEN GESETZE VERSTÖßT. INSBESONDERE SIND SIE DAFÜR VERANTWORTLICH, DIESER PRODUKT SO ZU VERWENDEN, DASS DIE RECHTE DRITTER NICHT VERLETZT WERDEN, EINSCHLIESSLICH, ABER NICHT BESCHRÄNKT AUF VEROFFENTLICHUNGSRECHTE, DIE RECHTE AN GESTIMMTEM EIGENTUM ODER DEN DATENSCHUTZ UND ANDERE PERSÖNLICHKEITSRECHTE. SIE DÜRFEN DIESER PRODUKT NICHT FÜR VERBOTENE ENDANWENDUNGEN VERWENDEN, EINSCHLIESSLICH DER ENTWICKLUNG ODER HERSTELLUNG VON MASSENVERNICHTUNGSWAFFEN, DER ENTWICKLUNG ODER HERSTELLUNG CHEMISCHER ODER BIOLOGISCHER WAFFEN, JEGLICHER AKTIVITÄTEN IM ZUSAMMENHANG MIT EINEM NUKLEAREN SPRENGKÖRPER ODER UNSICHEREN NUKLEAREN BRENNSTOFFKREISLAUF BZW. ZUR UNTERSTÜTZUNG VON MENSCHENRECHTSVERLETZUNGEN.

IM FALL VON WIDERSPRÜCHEN ZWISCHEN DIESER BEDIENUNGSANLEITUNG UND GELTENDEM RECHT IST LETZTERES MASSGEBLICH.



Español

© 2020 Hangzhou Hikvision Digital Technology Co., Ltd. Todos los derechos reservados.

Reconocimiento de marcas comerciales

HiLook y otras marcas comerciales y logotipos de Hikvision son propiedad de Hikvision en diferentes jurisdicciones. Otras marcas comerciales y logotipos mencionados a continuación son propiedad de sus respectivos propietarios.

Avisos legales

EN LA MEDIDA MÁXIMA PERMITIDA POR LAS LEYES APLICABLES, ESTE MANUAL Y EL PRODUCTO DESCRITO —INCLUIDOS SU HARDWARE, SOFTWARE Y FIRMWARE— SE SUMINISTRAN «TAL CUAL» Y «CON TODOS SU FALLOS Y ERRORES». HIKVISION NO OFRECE GARANTÍAS, EXPLÍCITAS O IMPLÍCITAS, INCLUIDAS, A MODO ENUNCIATIVO, COMERCIABILIDAD, CALIDAD SATISFACTORIA O IDONEIDAD PARA UN PROPÓSITO EN PARTICULAR. EL USO QUE HAGA DEL PRODUCTO COBRE BAJO SU UNICO RIESGO. EN NINGUN CASO, HIKVISION PODRÁ CONSIDERARSE RESPONSABLE ANTE LISTED DE NINGUN DAÑO ESPECIAL, CONSECUENTE, INCIDENTAL O INDIRECTO, INCLUIDO, ENTRE OTROS, DAÑOS POR PÉRDIDAS DE BENEFICIOS COMERCIALES, INTERRUPCIÓN DE LA ACTIVIDAD COMERCIAL, PÉRDIDA DE DATOS, CORRUPTIÓN DE LOS SISTEMAS O PÉRDIDA DE DOCUMENTACIÓN, YA SEA POR INCUMPLIMIENTO DEL CONTRATO, AGRAVIO (INCLUYENDO NEGLIGENCIA), RESPONSABILIDAD DEL PRODUCTO O EN RELACIÓN CON EL USO DEL PRODUCTO, INCLUSO CUANDO HIKVISION HAYA RECIBIDO UNA NOTIFICACIÓN DE LA POSIBILIDAD DE DICHO DAÑO O PÉRDIDAS.

USTED RECONOCE QUE LA NATURALEZA DE INTERNET IMPLICA RIESGOS DE SEGURIDAD INHERENTES Y HIKVISION NO TENDRÁ NINGUNA RESPONSABILIDAD POR EL FUNCIONAMIENTO ANORMAL, FILTRACIONES DE PRIVACIDAD U OTROS DAÑOS RESULTANTES DE ATAQUES CIBERNÉTICOS, ATAQUES DE HACKERS, INFECCIONES DE VIRUS U OTROS RIESGOS DE SEGURIDAD DE INTERNET; SIN EMBARGO, HIKVISION PROPORCIONARÁ APOYO TÉCNICO OPORTUNO DE SER NECESARIO.

USTED ACEPTA USAR ESTE PRODUCTO DE CONFORMIDAD CON TODAS LAS LEYES APLICABLES Y SOLO USTED ES EL ÚNICO RESPONSABLE DE ASEGURAR QUE EL USO CUMPLA CON DICHAS LEYES. EN ESPECIAL, USTED ES RESPONSABLE DE USAR ESTE PRODUCTO DE FORMA QUE NO INFIRNIA LOS DERECHOS DE TERCEROS, INCLUYENDO, DE MANERA ENUNCIATIVA MAS NO LIMITATIVA, DERECHOS DE PUBLICIDAD, DERECHOS DE PROPIEDAD INTELECTUAL, DERECHOS RELATIVOS A LA PROTECCIÓN DE DATOS Y OTROS DERECHOS RELATIVOS A LA PRIVACIDAD. NO DEBERÁ USAR ESTE PRODUCTO PARA NINGÚN USO FINAL PROHIBIDO, INCLUYENDO EL DESARROLLO O PRODUCCIÓN DE ARMAS DE DESTRUCCIÓN MASIVA, EL DESARROLLO O PRODUCCIÓN DE ARMAS QUÍMICAS O BIOLÓGICAS, CUALQUIER ACTIVIDAD EN EL ÁMBITO RELACIONADO CON CUALQUIER EXPLOSIVO NUCLEAR O CICLO DE COMBUSTIBLE NUCLEAR PELIGROSO, O QUE RESPALDE EL ABUSO DE LOS DERECHOS HUMANOS.

EN CASO DE HABER CONFLICTO ENTRE ESTE MANUAL Y LA LEGISLACIÓN VIGENTE, ESTA ÚLTIMA PREVALECE.



Italiano

© 2020 Hangzhou Hikvision Digital Technology Co., Ltd. Tutti i diritti riservati.

Titolarietà dei marchi

HiLook e gli altri marchi registrati e loghi di Hikvision sono di proprietà di Hikvision nelle varie giurisdizioni. Gli altri marchi registrati e loghi menzionati di seguito appartengono ai rispettivi proprietari.

Esclusione di responsabilità

NELLA MISURA MASSIMA CONSENTITA DALLA LEGGE VIGENTE, QUESTO MANUALE E IL PRODOTTO DESCRITTO, CON IL SUO HARDWARE, SOFTWARE E FIRMWARE, SONO FORNITI "COSÌ COME SONO" E "CON TUTTI I DIFETTI E GLI ERRORI". HIKVISION NON FORNISCE AUCUNA GARANZIA, NE ESPRESA NE IMPLICITA COME, SOLO A TITOLO DI ESEMPIO, GARANZIE DI COMERCIABILITÀ, QUALITÀ SODDISFACENTE O IDONEITÀ PER UN USO SPECIFICO. L'UTENTE UTILIZZA IL PRODOTTO A PROPRIO RISCHIO. IN NESSUN CASO HIKVISION SARÀ RESPONSABILE VERSO L'UTENTE IN RELAZIONE A QUALSIASI DANNO STRAORDINARIO, CONSEGUENZIALE, ACCIDENTALE O INDIRECTO, COME, TRA GLI ALTRI, MANCATO PROFITTO, INTERRUZIONE DELL'ATTIVITÀ O PERDITA DI DATI, DANNEGGIAMENTO DI SISTEMI O PERDITA DI DOCUMENTAZIONE, DERIVANTI DA INADEMPIENZA CONTRATTUALE, ILLECITO (COMPRESA LA NEGLIGENZA), RESPONSABILITÀ PER DANNI AI PRODOTTI O ALTRIMENTI IN RELAZIONE ALL'USO DEL PRODOTTO, ANCHE QUANDO HIKVISION SIA STATA INFORMATA DELLA POSSIBILITÀ DI TALI DANNI O PERDITE.

L'UTENTE RICONOSCE CHE LA NATURA DI INTERNET PREVEDE RISCHI DI SICUREZZA INTRINSECI E CHE HIKVISION DECLINA QUALSIASI RESPONSABILITÀ IN RELAZIONE A FUNZIONAMENTI ANOMALI, VIOLAZIONE DELLA RISERVATEZZA O ALTRI DANNI RISULTANTI DA ATTACCHI INFORMATICI, INFEZIONE DA VIRUS O ALTRI RISCHI LEGATI ALLA SICUREZZA SU INTERNET; TUTTAVIA, HIKVISION FORNIRÀ TEMpestIVO SUPPORTO TECNICO, SE NECESSARIO.

L'UTENTE ACCETTA DI UTILIZZARE IL PRODOTTO IN CONFORMITÀ A TUTTE LE LEGGI VIGENTI E DI ESSERE IL SOLO RESPONSABILE DI TALE UTILIZZO CONFORME. IN PARTICOLARE, L'UTENTE È RESPONSABILE DEL FATTO CHE L'UTILIZZO DEL PRODOTTO NON VIOLI DIRITTI DI TERZI COME, SOLO A TITOLO DI ESEMPIO, DIRITTI DI PUBBLICITÀ, DIRITTI DI PROPRIETÀ INTELLETTUALE O DIRITTI RELATIVI ALLA PROTEZIONE DEI DATI E ALTRI DIRITTI RIGUARDANTI LA PRIVACY. L'UTENTE NON DEVE UTILIZZARE IL PRODOTTO PER SCOPI VIETATI, COMPRESI LO SVILUPPO O LA PRODUZIONE DI ARMI DI DISTRUZIONE DI MASSA, LO SVILUPPO O LA PRODUZIONE DI ARMI CHIMICHE O BIOLOGICHE, ATTIVITÀ COLLEGATE

