

## SN3401P

1-Poort RS-232/422/485 beveiligde apparaatserver met PoE



De SN3401P beveiligde apparaatserver is een netwerkapparaat op IP-basis die op veilige wijze verouderde seriële RS-232/422/485 apparaten verbinden met een ethernetnetwerk zodat deze extern toegankelijk zijn vanaf elke computer, waardoor u het aantal seriële poorten voor elke hostcomputer via een netwerk kunt uitbreiden.

De SN3401P is in het bijzonder geschikt voor industrie procescontrolesystemen gezien het grote gebruik van Supervisory Control and Data Acquisition (SCADA) systemen binnen vele industrieën voor het verzamelen van gegevens van PLC's, meters en sensoren via seriële poorten. De SN3401P vertaalt in twee richtingen data tussen seriële en ethernet formats en verzorgt toegang tot de data van alle gegevensverzamelingsinstrumenten van lokale en externe locaties via een ethernetnetwerk.

De SN3401P is voorzien van enkele handige gebruiksmodi. Het ondersteunt secure TCP server / client, secure serial tunneling server / client, secure Real COM en console management modi voor beveiligingscruciale toepassingen zoals telecom, toegangscontrole en extern locatiebeheer. Bovendien kunnen de IEEE 802.3af compliant modellen zonder aanvullende stroomvoorziening worden aangedreven door een PoE PSE-apparaat.

De SN3401P kan worden gebruikt als standaard Modbus gateway om te converteren tussen Modbus TCP en Modbus RTU / ASCII protocollen. Het kan Modbus seriële slave-apparaten naadloos integreren in een bestaand Modbus TCP-netwerk en ze daardoor beschikbaar stellen voor seriële master-apparaten.

## Opties

### • Seriéle-naar-ethernetconnectiviteit

- 1 RS-232/422/485 seriële poort voor overdracht beveiligde seriële gegevens via ethernet
- In software configureerbare beëindiging (120 Ω) en pull high/low resistor (1K ohm of 150K ohm) zijn in de RS-485 modus geïntegreerd om signaalreflectie te voorkomen
- Beveiligde gebruiksmodi – Secure Real COM, Secure TCP Server / Client, Secure Serial Tunneling Server / Client, Console Management (SSH) en Console Management Direct (SSH)
- Standaard gebruiksmodi – Real COM, TCP Server / Client, Serial Tunneling Server / Client, UDP, Console Management (Telnet) en Console Management Direct (Telnet)
- Real COM, Real TTY en Fixed TTY stuurprogramma's voor Windows, Linux en UNIX
- Eenvoudige toegang console management via Java viewer (SSH / Telnet) of derde clients zoals PuTTY
- Eenvoudige toegang consolepoort via Java viewer en Sun Solaris ready ("break-safe")
- Meerdere gebruikers hebben tegelijkertijd toegang tot dezelfde poort – tot 16 verbindingen per poort
- Ondersteunt Modbus gateway om te converteren tussen Modbus TCP en Modbus RTU / ASCII protocollen

### • Hardware

- Redundante stroominvoer (stroomaansluiting en terminalblok) voor stroom zonder uitval
- IEEE 802.3af-compliant PoE PD (stroom) apparatuur
- Bescherming tegen piekspanning voor serieel, ethernet en stroom
- DIN-rail montage, wandmontage, rack montage en desktopinstallatie verkrijgbaar
- Ondersteunt baudrates van 110, 134, 150, 300, 600, 1200, 1800, 2400, 4800, 7200, 9600, 19200, 38400, 57600, 115200, 230.4k, 460.8k, 921.6k bps

### • Beveiliging

- Ondersteunt beveiligd aanmelden vanuit browsers met TLS 1.2 gegevensversleuteling en RSA 2048-bits certificaten
- Configureerbare gebruikersmachtigingen voor toegang tot poorten en bediening
- Lokale en externe authenticatie en aanmelding
- Authenticatie derden (bijv. RADIUS)
- IP-adresfilter voor beveiliging

### • Systeembeheer

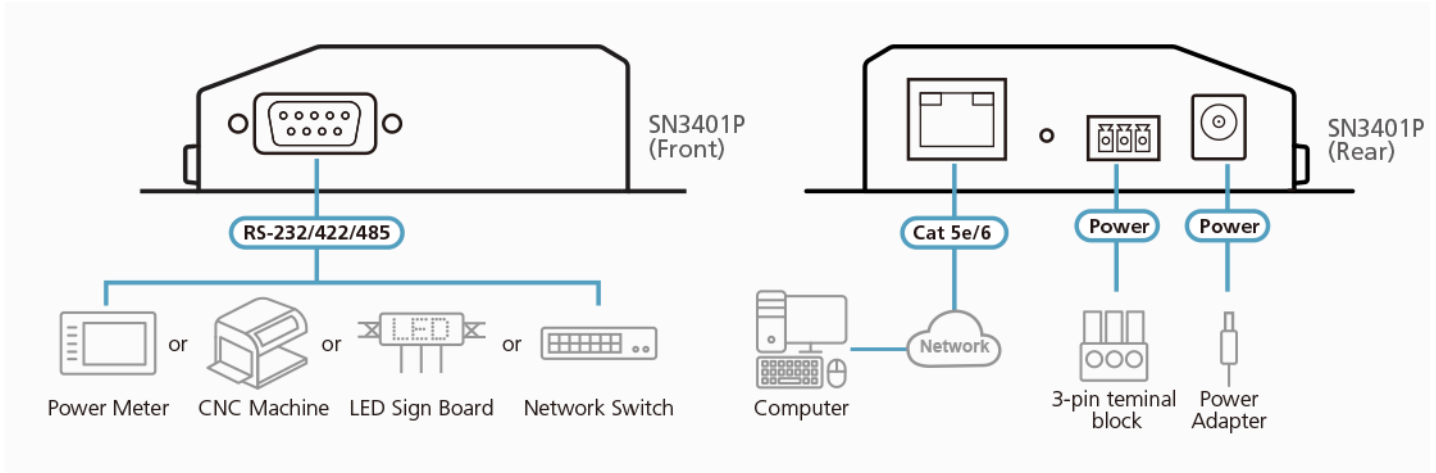
- Toegang tot browser met intuïtief GUI-design
- Snelle configuratiewizard op basis van het web voor snelle configuratie
- Toegang op terminalbasis met door een menu aangedreven UI via Telnet / SSH
- Online / Offline detectie aangesloten seriële apparatuur (met inbegrip van terminalblokken) – automatisch meldingen van gebeurtenissen sturen als apparaten offline zijn (bijv. Stroomstoringen) voor volgen apparaatstatus
- Systeemgebeurtenislogs en poortlogs worden opgeslagen in een intern geheugen of Syslog server
- SNMP agent (v1 / v2c)
- Gebeurtenismelding – ondersteuning melding van SMTP e-mail en SNMP Trap (v1/v2c)
- Back-up / herstel systeemconfiguratie en upgradebare firmware
- 64 KB poortbuffer voorkomt gegevensverlies als het netwerk uitvalt
- NTP voor synchronisatie tijdserver
- Meertalige GUI op webbasis

## Specificaties

Connectoren	
Serie	1 x DB-9 man
Netwerk	1 x RJ-45 vrouw
Stroom	1 x DC aansluiting 1 x 3-polig terminalblok 1 x RJ-45 (PoE, IEEE 802.3af)
Schakelaars	
Resetten	1 x Semi-verzonken drukknop
LED's	
Stroom	1 (Groen)
Status	1 (Geel Groen/Rood)
10/100 Mbps	2 (Groen/Oranje)
Poorten	1 (Groen/Oranje)

Ingangsvoltage	DC aansluiting: 9VDC (optionele stroomadapter) Terminalblok: 9-48 VDC PoE: 48VDC
Stroomverbruik	DC48V:1.30W:6BTU POE:1.475W:7BTU
Interface's	
Serie	RS-232: TxD, RxD, RTS, CTS, DTR, DSR, DCD, GND RS-422: Tx+, Tx-, Rx+, Rx-, GND RS-485-4w: Tx+, Tx-, Rx+, Rx-, GND RS-485-2w: Data+, Data-, GND Pull High/Low Resistor voor RS-485: 1 kilo-ohm, 150 kilo-ohms Baudrate: 110, 134, 150, 300, 600, 1200, 1800, 2400, 4800, 7200, 9600, 19200, 38400, 57600, 115200, 230400, 460800, 921600 bps Databits: 5, 6, 7, 8 Pariteit: Geen, Even, Oneven, Spatie, Markering Stopbits: 1, 1.5, 2 Flowcontrole: RTS/CTS, DTR/DSR, XON/XOFF
Netwerk	10/100 Basis TX Geïntegreerde 1,5 kV magnetische isolatiebescherming
Nakoming	EMC: EN 55032/35 EMI: CISPR 32, FCC Onderdeel 15B Klasse A EMS: IEC 61000-4-2 ESD: Contact: 4 kV; Lucht: 8kV IEC 61000-4-3 RS: 80 MHz tot 1 GHz: 3 V/m IEC 61000-4-4 EFT: Spanning: 1 kV; Signaal: 0,5kV IEC 61000-4-5 Piek: Spanning: 2 kV (Stroomadapter), 1kV (Terminalblok); Signaal: 1kV IEC 61000-4-6 CS: 150 kHz tot 10 MHz: 3 V/m; 10 kHz tot 30 MHz: 3 tot 1 V/m; 30 kHz tot 80 MHz: 1 V/m IEC 61000-4-8 PFMF IEC 61000-4-11 DIPS Veiligheid Volgens UL 60950-1 en UL 62368-1 standaarden RoHS
Omgeving	
Operatietemperatuur	0 - 60°C
Opslagtemperatuur	-40 - 75°C
Vochtigheid	5 ~ 95% RH, Niet-condenserend
Fysieke Eigenschappen	
Behuizing	Metaal
Gewicht	0,21 kg (0,46 lb)
Afmetingen (L x B x H)	9,80 x 11,70 x 2,60 cm (3,86 x 4,61 x 1,02 inch)
Installatie	Desktop, Wandmontage, Din-Rail montage, Rack montage (met VE-RMK1U)
Overige	Stroomverbruik DC9V: 1.18W:6BTU Stroomadapter wordt afzonderlijk verkocht. Rack montagepakket (VE-RMK1U) wordt afzonderlijk verkocht.
Let op	Houd er bij sommige producten voor rekmontage rekening mee dat de standaard fysieke afmetingen van BxDxH worden uitgedrukt in een LxBxH-formaat.

Diagram



**ATEN International Co., Ltd.**

3F, No.125, Sec. 2, Datong Rd., Sijhih District., New Taipei City 221, Taiwan  
 Phone: 886-2-8692-6789 Fax: 886-2-8692-6767  
 www.aten.com E-mail: marketing@aten.com



© Copyright 2015 ATEN® International Co., Ltd.  
 ATEN and the ATEN logo are trademarks of ATEN International Co., Ltd.  
 All rights reserved. All other trademarks are the property of their respective owners.