

SN3402

Servidor de dispositivos seguros RS-232 / RS-422 / RS-485 de 2 puertos



Los servidores de dispositivos seguros SN3402 son dispositivos de red externos basados en IP que conectan de forma segura los dispositivos serie RS-232, RS-422 y RS-485 heredados a una red Ethernet. De este modo, se puede acceder a ellos de forma remota desde un ordenador situado en cualquier lugar, lo que permite ampliar el número de puertos serie de cualquier ordenador anfitrión a través de una red.

Debido al amplio uso de los sistemas de Control de Supervisión y Adquisición de Datos (SCADA) en muchas industrias para recopilar datos procedentes de PLC, contadores y sensores a través de puertos serie, los modelos de las series [SN3401](#) y SN3402 están específicamente diseñados para aplicaciones de control de procesos industriales. Estos modelos convierten los datos entre los formatos serie y Ethernet de forma bidireccional y facilitan el acceso a los datos de todos los instrumentos de captura de datos, tanto locales como remotos, a través de una red Ethernet.

Los modelos de las series [SN3401](#) y SN3402 cuentan con modos de funcionamiento muy prácticos. Admiten los modos de servidor/cliente TCP seguro, servidor/cliente de túnel serie seguro, Real COM seguro y gestión de consola para aplicaciones críticas de seguridad como telecomunicaciones, control de acceso y gestión de instalaciones remotas.

Los modelos [SN3401](#) y SN3402 pueden utilizarse como conversores Modbus estándar entre los protocolos Modbus TCP y Modbus RTU/ASCII. Por otro lado, pueden integrar dispositivos esclavos Modbus en serie en una red Modbus TCP existente y, por tanto, hacerlos accesibles a los dispositivos maestros en serie.

Características

• Conectividad Ethernet de serie

- 2 puertos serie RS-232/RS-422/RS-485 para la transmisión segura de datos en serie a través de Ethernet
- Terminación configurable por software (120 Ω) y resistencia pull up/down (1 kΩ o 150 kΩ) integrada en el modo RS-485 para evitar la reflexión de la señal.
- Modos de funcionamiento seguro: Real COM seguro, servidor/cliente TCP seguro, servidor/cliente de túnel serie seguro, gestión de la consola (SSH) y gestión directa de la consola (SSH).
- Modos de funcionamiento estándar: Real COM, servidor/cliente TCP, servidor/cliente de túnel serie, UDP, gestión de la consola (Telnet) y gestión directa de la consola (Telnet).
- Controladores Real COM, Real TTY y Fixed TTY para Windows, Linux y UNIX.
- Cómodo acceso a la gestión de la consola a través de la herramienta de visualización Java (SSH/Telnet) o de clientes de terceros como PuTTY.
- Fácil acceso al puerto de la consola a través de la herramienta de visualización Java y preparado para Sun Solaris («a prueba de ataques»).
- Permite el acceso simultáneo de varios usuarios al mismo puerto: hasta 16 conexiones por puerto.
- Soporta la pasarela Modbus para realizar conversiones entre los protocolos Modbus TCP y Modbus RTU/ASCII.

• Hardware

- Entrada de alimentación redundante (toma de corriente y bloque de terminales) para una alimentación a prueba de fallos.
- Protección contra sobretensiones en serie, Ethernet y alimentación
- Montaje en raíl DIN, montaje en pared, montaje en rack e instalación de sobremesa disponibles
- Admite velocidades en baudios de 110, 134, 150, 300, 600, 1200, 1800, 2400, 4800, 7200, 9600, 19200, 38400, 57600, 115200, 230,4k, 460,8k, 921,6k bps

• Seguridad

- Admite el inicio de sesión seguro desde los navegadores con cifrado de datos TLS 1.2 y certificados RSA de 2048 bits
- Permisos de usuario configurables para el acceso y control de los puertos
- Autenticación e inicio de sesión local y remoto
- Autenticación de terceros (por ejemplo, RADIUS)
- Filtro de direcciones IP para la protección de seguridad

• Administración del sistema

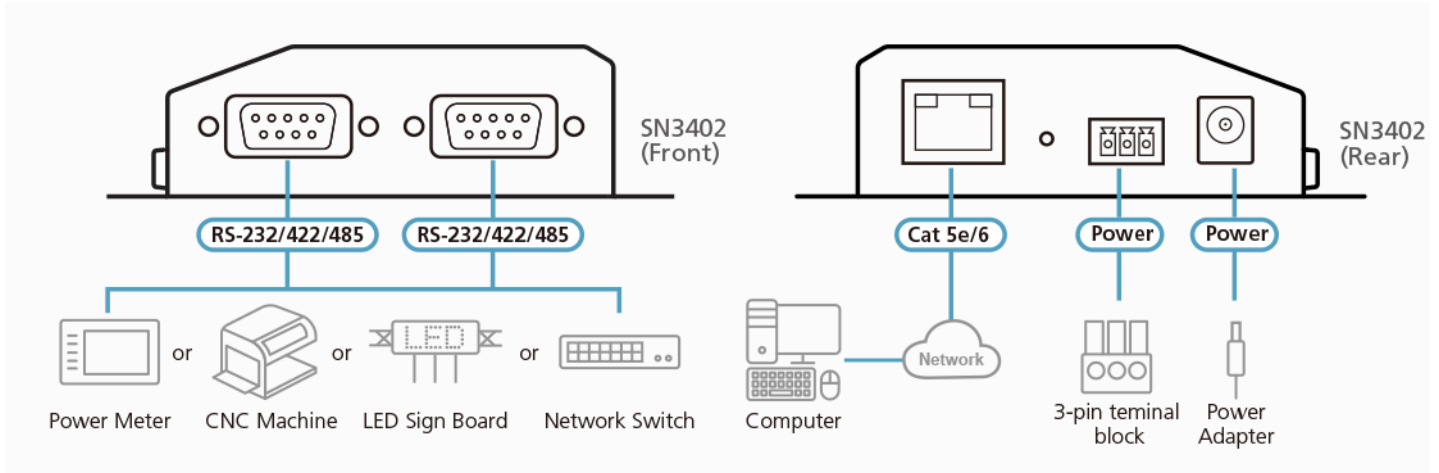
- Acceso a través del navegador con un diseño de GUI intuitivo
- Asistente de configuración rápida basado en la web para una configuración rápida
- Acceso basado en terminales con una interfaz de usuario basada en menús a través de Telnet/SSH
- Detección en línea/fuera de línea de los dispositivos serie conectados (incluidos los bloques de terminales): envío automático de notificaciones de eventos cuando los dispositivos están fuera de línea (por ejemplo, fallo de alimentación) para la supervisión del estado de los dispositivos.
- Los registros de eventos del sistema y de los puertos se almacenan en una memoria interna o en un servidor Syslog.
- Agente SNMP (v1/v2c).
- Notificación de eventos que admite la notificación de correo electrónico SMTP y trap SNMP (v1/v2c).
- Copia de seguridad/restauración de la configuración del sistema y del firmware actualizable.
- El búfer de puerto de 64 kB evita la pérdida de datos cuando cae la red.
- NTP para la sincronización del servidor de tiempo.
- Interfaz gráfica de usuario web multilingüe

Especificaciones

Conectores	
Serie	2 x DB-9 macho
Red	1 x RJ-45 hembra
Alimentación	1 x conector de CC 1 x bloque de terminales de 3 polos
Switches	
Reiniciar	1 x pulsador semiempotrado
LEDs	
Alimentación	1 (verde)
Estado	1 (amarillo verde/rojo)
10/100 Mbps	2 (verde/naranja)
Puertos	2 (verde/naranja)
Voltaje de entrada	Conector de CC: 9 VCC (adaptador de corriente: 9 VCC, 100-240 VCA, 50~60 Hz) Bloque de terminales: 9-48 VCC

Consumo de energía	9 VCC, 1,19 W, 6 BTU 48 VCC, 1,30 W, 6 BTU
Interfaces	
Serie	RS-232: TxD, RxD, RTS, CTS, DTR, DSR, DCD, GND RS-422: Tx+, Tx-, Rx+, Rx-, GND RS-485 de 4 hilos: Tx+, Tx-, Rx+, Rx-, GND RS-485 de 2 hilos: Datos+, Datos-, GND Resistor pull-up/pull-down para RS-485: 1 kΩ, 150 kΩ Velocidad en baudios: 110, 134, 150, 300, 600, 1200, 1800, 2400, 4800, 7200, 9600, 19200, 38400, 57600, 115200, 230400, 460800 y 921600 bps Bits de datos: 5, 6, 7, 8 Paridad: ninguna, par, impar, espacio, marca Bits de parada: 1, 1,5, 2 Control de flujo: RTS/CTS, DTR/DSR, XON/XOFF
Red	10/100 Base TX Protección de aislamiento magnético de 1,5 kV incorporada
Normativa	EMC: EN 55032/35 EMI: CISPR 32, FCC Parte 15B Clase A EMS: IEC 61000-4-2 ESD: Contacto: 4 kV. Aire: 8 kV IEC 61000-4-3 RS: 80 MHz a 1 GHz: 3 V/m IEC 61000-4-4 EFT: Alimentación: 1 kV. Señal: 0,5 kV IEC 61000-4-5 Sobretensión: Alimentación: 2 kV (adaptador de corriente), 1kV (bloque de terminales). Señal: 1 kV IEC 61000-4-6 CS: 150 kHz a 10 MHz: 3 V/m; 10 kHz a 30 MHz: 3 a 1 V/m; 30 kHz a 80 MHz: 1 V/m IEC 61000-4-8 PFMF IEC 61000-4-11 DIP Seguridad: cumple las normas UL 60950-1 y UL 62368-1 RoHS
Condiciones medioambientales	
Temperatura de funcionamiento	0 °C a 60 °C
Temperatura de almacenamiento	-40 °C a 75 °C
Humedad	HR del 5 ~ 95 %, sin condensación
Propiedades físicas	
Carcasa	Metal
Peso	0,21 kg (0,46 lb)
Dimensiones (LA x AN x AL)	9,80 x 11,70 x 2,60 cm (3,86 x 4,61 x 1,02 pulgadas)
Instalación	De sobremesa, montaje en pared, montaje en raíl DIN, montaje en rack (con VE-RMK1U)
Otros	El kit de montaje en rack (VE-RMK1U) se vende por separado.
Nota	Tenga en cuenta que, en algunos productos de montaje en bastidor, las dimensiones físicas estándar de anchura x profundidad x altura se expresan en el formato longitud x anchura x altura.

Diagrama



ATEN International Co., Ltd.

3F., No.125, Sec. 2, Datong Rd., Sijhih District., New Taipei City 221, Taiwan
 Phone: 886-2-8692-6789 Fax: 886-2-8692-6767
 www.aten.com E-mail: marketing@aten.com



© Copyright 2015 ATEN® International Co., Ltd.
 ATEN and the ATEN logo are trademarks of ATEN International Co., Ltd.
 All rights reserved. All other trademarks are the property of their respective owners.