

Tenký klient

Návod k instalaci antény

Poznámky, upozornění a varování

 **POZNÁMKA:** POZNÁMKA označuje důležité informace, které umožňují lepší využití produktu.

 **VÝSTRAHA: UPOZORNĚNÍ** varuje před možným poškozením hardwaru nebo ztrátou dat a obsahuje pokyny, jak těmto problémům předejít.

 **VAROVÁNÍ: VAROVÁNÍ** upozorňuje na potenciální poškození majetku a riziko úrazu nebo smrti.

Kapitola 1: Než začnete.....	4
Kapitola 2: Doporučené nástroje.....	5
Kapitola 3: Anténa pro počítač OptiPlex Tower.....	6
Kapitola 4: Anténa pro počítač OptiPlex Small Form Factor.....	8
Kapitola 5: Anténa k počítači OptiPlex Micro.....	10
Kapitola 6: Umístění antény.....	12
Kapitola 7: Anténa SMA.....	14
Kapitola 8: Získání pomoci.....	15
Kontaktování společnosti Dell.....	15

Než začnete

Kroky

1. Uložte a zavřete všechny otevřené soubory a ukončete všechny spuštěné aplikace.

2. Vypnutí systému: klikněte na možnost **Start** >  **Napájení** > **Vypnutí**.

 **POZNÁMKA:** Používáte-li operační systém Linux, vyhledejte pokyny ohledně jeho vypnutí v příslušné dokumentaci.

3. Odpojte systém a všechna připojená zařízení od elektrických zásuvek.

4. Odpojte od systému všechna připojená síťová a periferní zařízení, jako například klávesnici, myš a monitor.

 **VÝSTRAHA:** Při odpojování síťového kabelu nejprve odpojte kabel od systému a potom jej odpojte od síťového zařízení.

5. Jestliže je systémová jednotka nebo adaptér nainstalovaný na monitor:

a. Odpojte napájení a všechny kabely displeje od monitoru.

b. Sejměte podstavec z monitoru a položte monitor na čistý, měkký povrch.

Doporučené nástroje

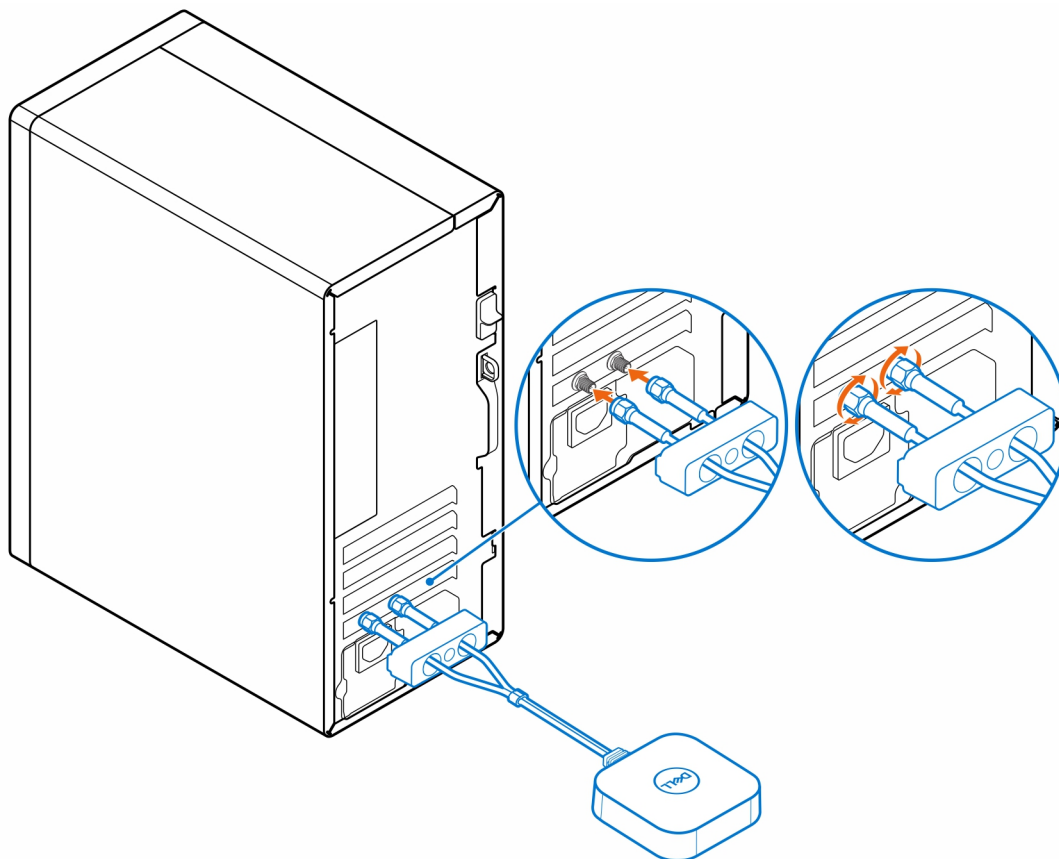
Postupy uvedené v tomto dokumentu mohou vyžadovat použití následujícího nástroje:

- Křížový šroubovák č. 2

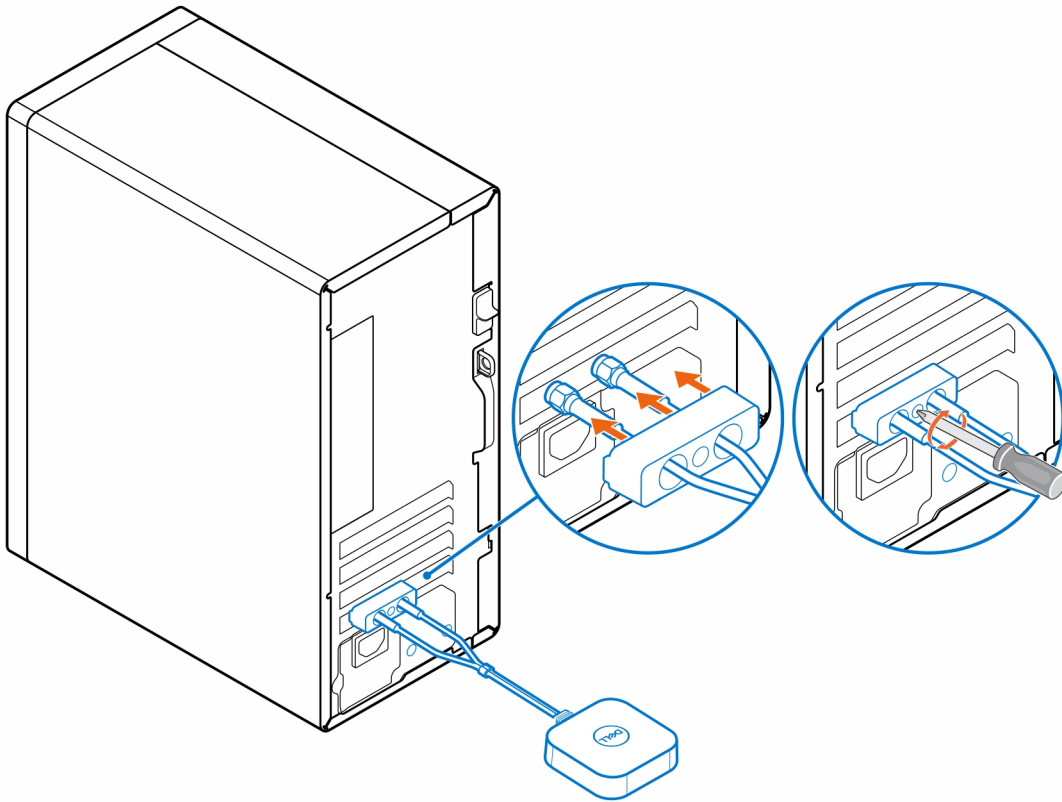
Anténa pro počítač OptiPlex Tower

Kroky

1. Postupujte podle pokynů v části [Než začnete](#).
2. Zarovnejte a připojte anténní kabely ke konektorům SMA na šasi.
3. Utáhněte šrouby, jimiž jsou anténní kabely připevněny ke konektorům SMA na šasi.



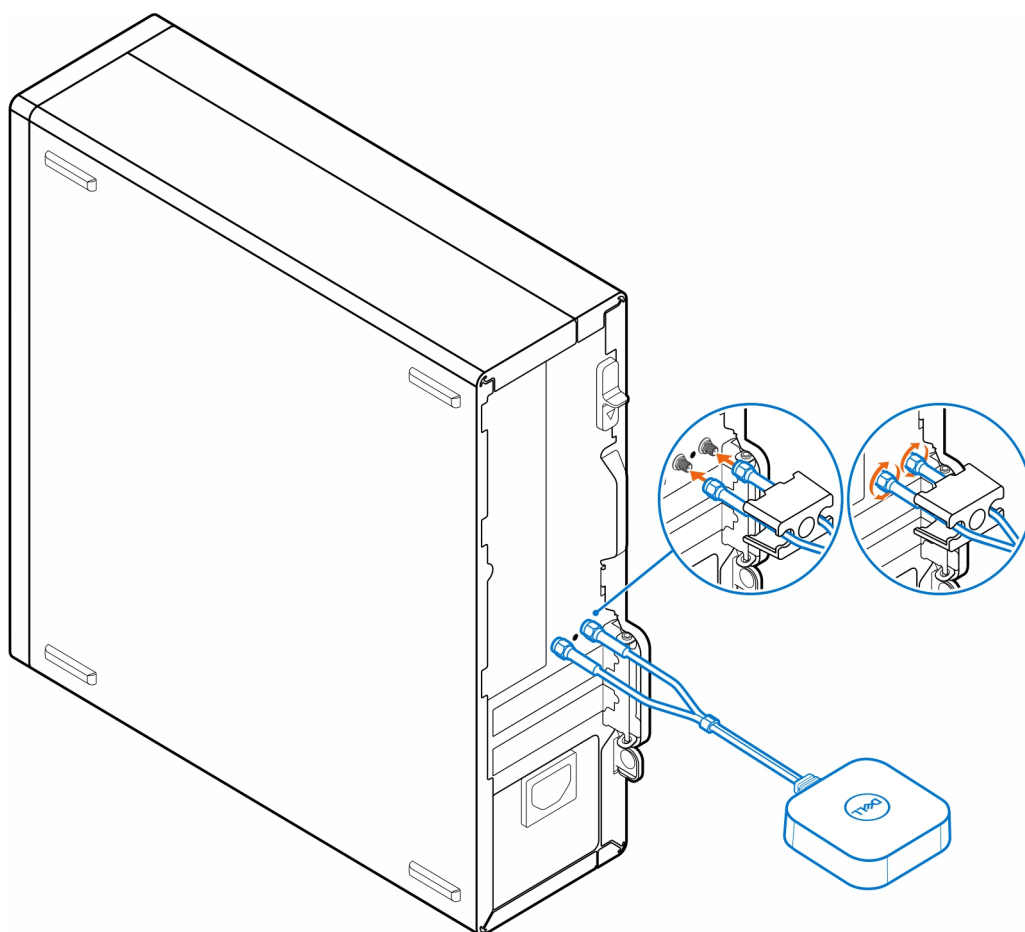
4. Nasuňte kryt SMA na anténní kabely.
5. Zarovnejte výčnělky na krytu SMA se sloty na šasi.
6. Zatlačte kryt SMA směrem k šasi, dokud nezapadne na místo.
7. Utáhněte jisticí šroubek, jímž je kryt SMA připevněn k šasi.



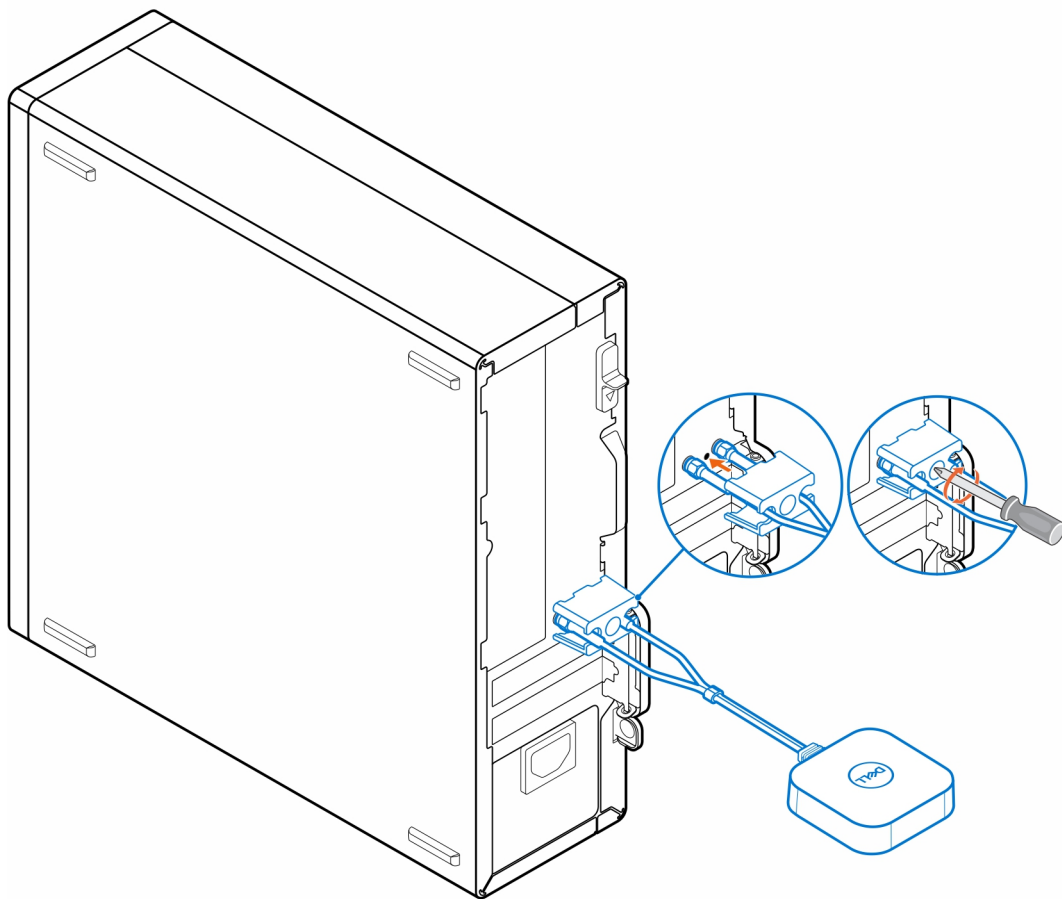
Anténa pro počítač OptiPlex Small Form Factor

Kroky

1. Postupujte podle pokynů v části [Než začnete](#).
2. Zarovnejte a připojte anténní kabely ke konektorům SMA na šasi.
3. Utáhněte šrouby, jimiž jsou anténní kabely připevněny ke konektorům SMA na šasi.



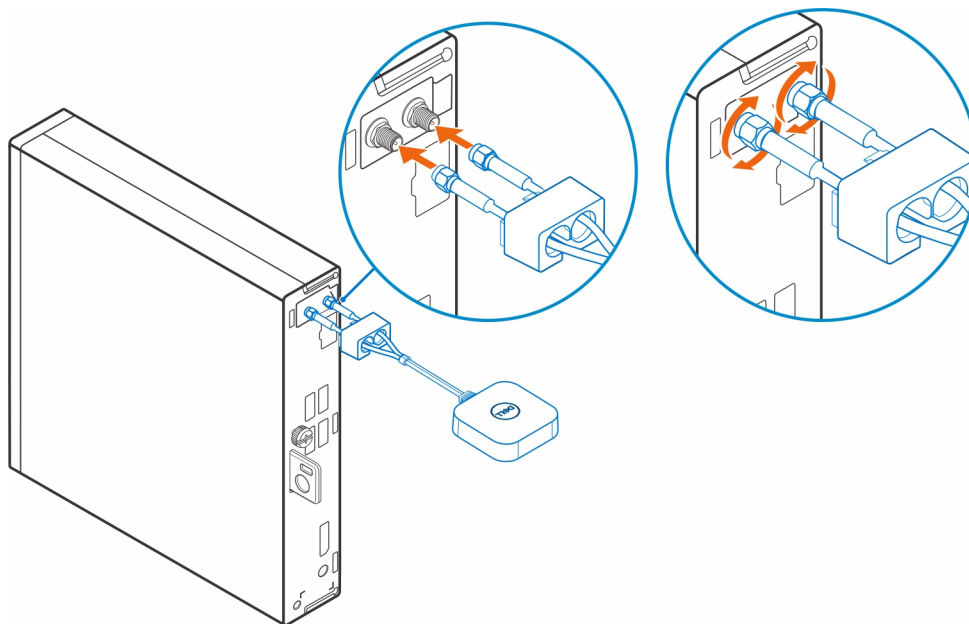
4. Nasuňte kryt SMA na anténní kabely.
5. Zarovnejte výčnělky na krytu SMA se sloty na šasi.
6. Zatlačte kryt SMA směrem k šasi, dokud nezapadne na místo.
7. Utáhněte jisticí šroubek, jímž je kryt SMA připevněn k šasi.



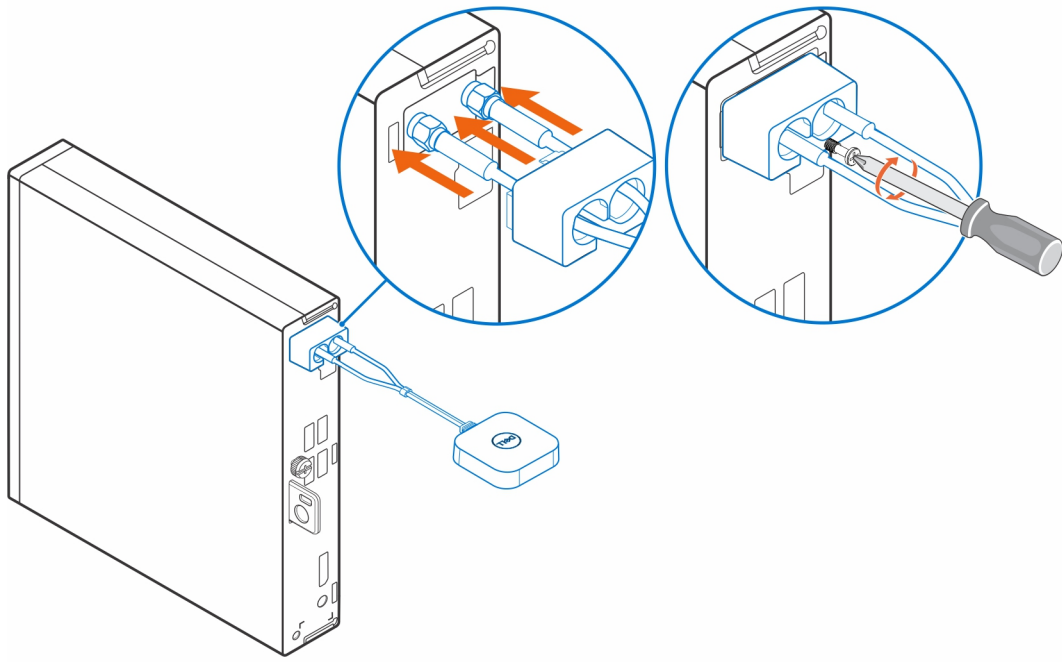
Anténa k počítači OptiPlex Micro

Kroky

1. Postupujte podle pokynů v části [Než začnete](#).
2. Zarovnejte a připojte anténní kabely ke konektorům SMA na šasi.
3. Utáhněte šrouby, jimiž jsou anténní kabely připevněny ke konektorům SMA na šasi.

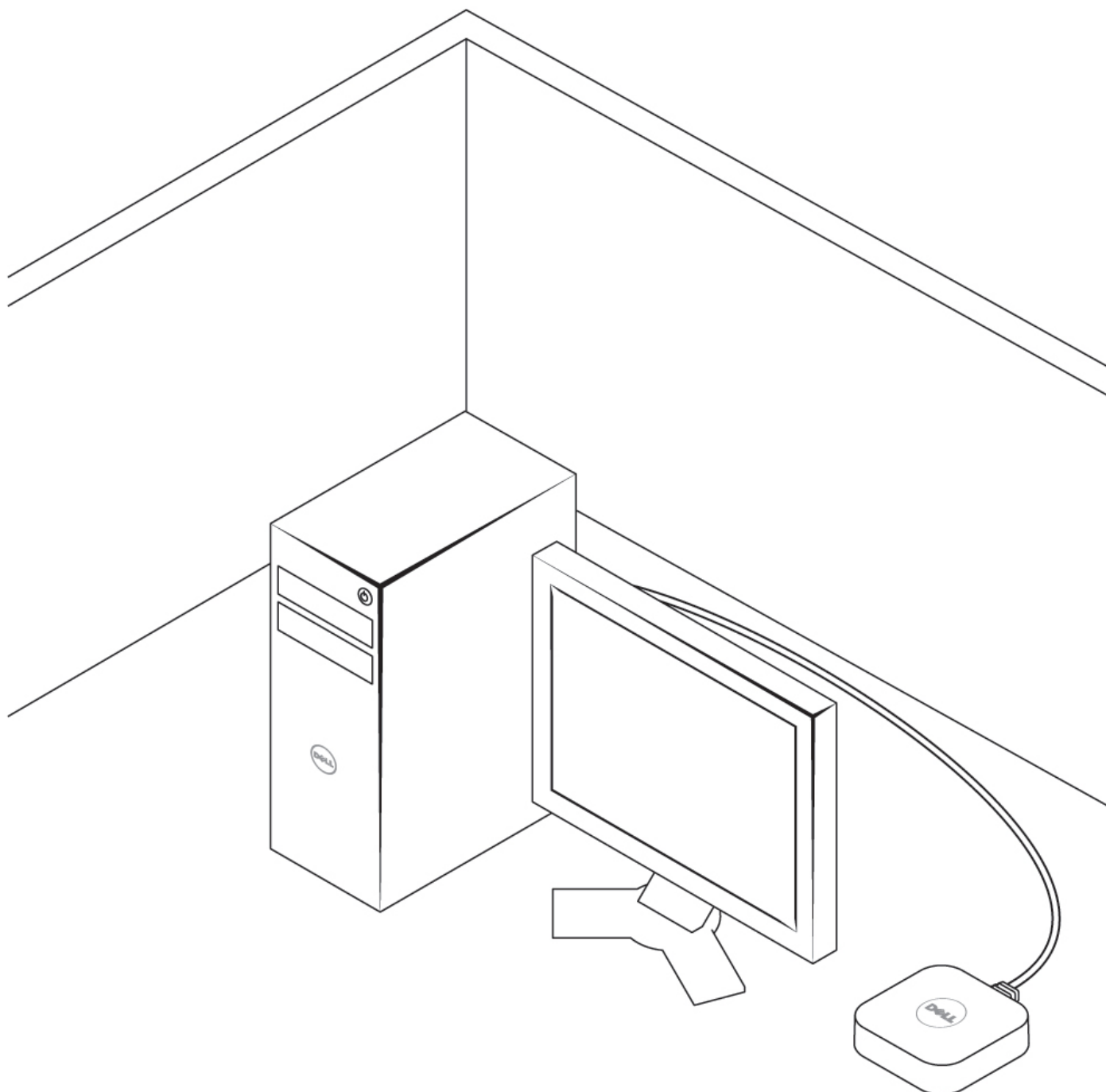


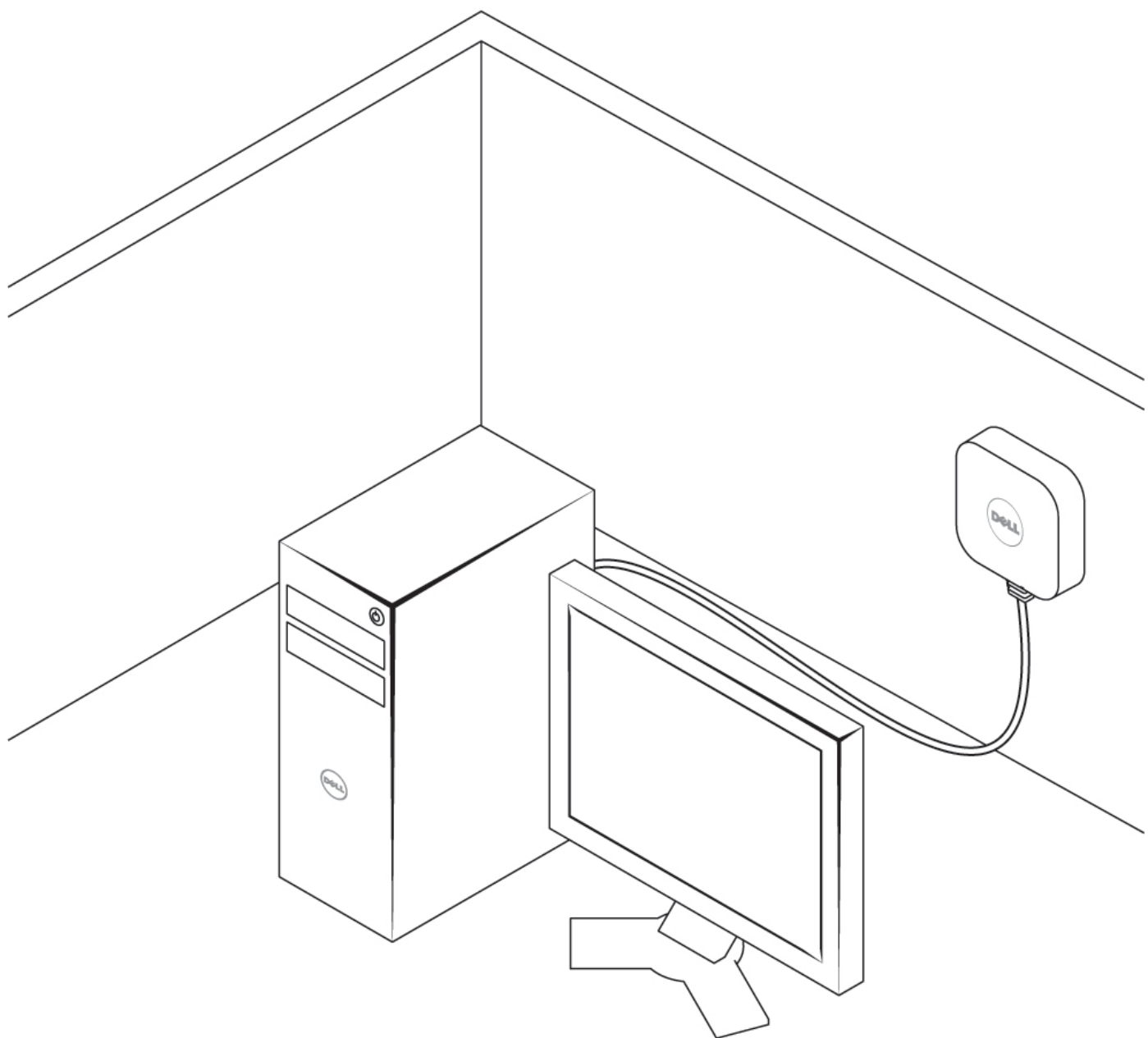
4. Nasuňte kryt SMA na anténní kabely.
5. Zarovnejte výčnělky na krytu SMA se sloty na šasi.
6. Zatlačte kryt SMA směrem k šasi, dokud nezapadne na místo.
7. Utáhněte jisticí šroubek, jímž je kryt SMA připevněn k šasi.



Umístění antény

Vložte anténu na vhodné místo.






Anténa SMA

Postup demontáže a montáže antény SMA naleznete v servisní příručce k OptiPlex 3000 na stránkách www.dell.com/support.

Získání pomoci

Kontaktování společnosti Dell

Požadavky

 **POZNÁMKA:** Pokud nemáte aktivní internetové připojení, lze kontaktní informace nalézt na nákupní faktuře, balicím seznamu, účtence nebo v produktovém katalogu společnosti Dell.

O této úloze

Společnost Dell nabízí několik možností online a telefonické podpory a služeb. Jejich dostupnost závisí na zemi a produktu a některé služby nemusí být ve vaší oblasti k dispozici. Chcete-li kontaktovat společnost Dell se záležitostmi týkajícími se prodeje, technické podpory nebo zákaznického servisu:

Kroky

1. Přejděte na web **Dell.com/support**.
2. Vyberte si kategorii podpory.
3. Ověřte svou zemi nebo region v rozbalovací nabídce **Choose a Country/Region (Vyberte zemi/region)** ve spodní části stránky.
4. Podle potřeby vyberte příslušnou službu nebo linku podpory.