



CS Varná deska
SR Плоча за кување
SL Kuhalna plošča

Návod k použití 2
Упутство за употребу 21
Navodila za uporabo 42



Electrolux

OBSAH

1. BEZPEČNOSTNÍ INFORMACE.....	2
2. BEZPEČNOSTNÍ POKYNY	5
3. INSTALACE.....	8
4. POPIS SPOTŘEBIČE.....	12
5. DENNÍ POUŽÍVÁNÍ.....	12
6. TIPY A RADY.....	14
7. ČIŠTĚNÍ A ÚDRŽBA.....	15
8. ODSTRAŇOVÁNÍ ZÁVAD.....	16
9. TECHNICKÉ ÚDAJE.....	17
10. ENERGETICKÁ ÚČINNOST.....	19
11. POZNÁMKY K OCHRANĚ ŽIVOTNÍHO PROSTŘEDÍ.....	20

MYSLÍME NA VÁS

Děkujeme vám, že jste si zakoupili spotřebič značky Electrolux. Produkt, který jste si zvolili, čerpá z desetiletí profesionálních zkušeností a inovací. Při navrhování tohoto důmyslného a stylového spotřebiče jsme mysleli na vaše potřeby. Můžete se proto spolehnout, že při každém použití dosáhnete skvělých výsledků.

Vítá vás Electrolux.

Navštivte naše webové stránky:



Rady k používání, brožury, poradce při potížích a informace o servisu a opravách získáte na:

www.electrolux.com/support



Zaregistrujte svůj spotřebič a získejte lepší servis:

www.registerelectrolux.com



Nákup příslušenství, spotřebního materiálu a originálních náhradních dílů pro váš spotřebič:

www.electrolux.com/shop

PÉČE O ZÁKAZNÍKY A SERVIS

Doporučujeme používat originální náhradní díly.

V případě kontaktování našeho autorizovaného servisního střediska mějte u sebe následující údaje: Model, výrobní číslo, sériové číslo.

Tyto informace naleznete na typovém štítku.

 Varování / Důležité bezpečnostní informace

 Všeobecné informace a rady

 Informace o ochraně životního prostředí

Změny vyhrazeny.

1. BEZPEČNOSTNÍ INFORMACE

Tento návod si pečlivě přečtete ještě před instalací spotřebiče a jeho prvním použitím. Výrobce nenese

odpovědnost za žádný úraz ani škodu v důsledku nesprávné instalace nebo použití. Návod k použití vždy uchovávejte na bezpečném a přístupném místě pro jeho budoucí použití.

1.1 Bezpečnost dětí a postižených osob

- Tento spotřebič smí používat děti starší osmi let nebo osoby se sníženými fyzickými, smyslovými nebo duševními schopnostmi nebo osoby bez patřičných zkušeností a znalostí, pouze pokud tak činí pod dozorem nebo obdrželi instrukce týkající se bezpečného provozu spotřebiče, a pokud rozumí rizikům spojeným s provozem spotřebiče. Děti mladší osmi let a osoby s rozsáhlým a komplexním postižením bez stálého dozoru udržujte z dosahu spotřebiče.
- Zabraňte dětem, aby si hrály se spotřebičem .
- Všechny obaly uschovejte mimo dosah dětí a řádně je zlikvidujte.
- **VAROVÁNÍ:** Spotřebič a jeho přístupné části se při použití zahřívají na vysokou teplotu. Během používání a chladnutí udržujte spotřebič mimo dosah dětí a domácích zvířat.
- Je-li spotřebič vybaven dětskou bezpečnostní pojistkou, doporučuje se ji aktivovat.
- Čištění a uživatelskou údržbu spotřebiče by neměly provádět děti bez dozoru.

1.2 Všeobecné bezpečnostní informace

- Spotřebič je určen výhradně pro přípravu jídel.
- Tento spotřebič je určen k použití v běžné nespolečné domácnosti ve vnitřních prostorách.
- Tento spotřebič lze používat v kancelářích, hotelových pokojích, motelech, agropenzionech a v podobných ubytovacích zařízeních, kde využití nepřesahuje (průměrnou) úroveň využití v domácnosti.

- **VAROVÁNÍ:** Spotřebič a jeho přístupné části se při použití zahřívají na vysokou teplotu. Nedotýkejte se topných článků.
- **VAROVÁNÍ:** Příprava jídel s tuky či oleji na varné desce bez dozoru může být nebezpečná a způsobit požár.
- K hašení požáru při vaření nikdy nepoužívejte vodu. Vypněte spotřebič a zakryjte plameny např. požární dekou nebo víkem.
- **VAROVÁNÍ:** Spotřebič nesmí být napájen přes externí spínací zařízení, jako je časovač, nebo připojován k okruhu, který je pravidelně zapínán a vypínán jiným nástrojem.
- **UPOZORNĚNÍ:** U vaření je vždy nutné vykonávat dohled. U krátkodobého vaření je nutné vykonávat nepřetržitý dohled.
- **VAROVÁNÍ:** Nebezpečí požáru: Na varné plochy nepokládejte žádné předměty.
- Na povrch varné desky nepokládejte žádné kovové předměty jako nože, vidličky, lžice nebo pokličky, protože by se mohly zahřát na velmi vysokou teplotu.
- Nepoužívejte spotřebič, dokud není nainstalován do vestavné konstrukce.
- K čištění spotřebiče nepoužívejte čisticí zařízení na páru.
- Jestliže je napájecí kabel poškozený, smí jej vyměnit pouze výrobce, autorizovaný servis nebo osoba s podobnou kvalifikací, aby se předešlo rizikům.
- V případě přímého připojení spotřebiče ke zdroji napájení je nutné instalovat všepólový izolační spínač s kontaktní mezerou. Musí být zajištěno úplné odpojení v souladu s podmínkami uvedenými v kategorii přepětí III. Na zemnicí vodič se toto nevztahuje.
- Když vedete napájecí kabel, ujistěte se, že nepřijde do přímého kontaktu s částmi, které mohou o 50 °C přesáhnout pokojovou teplotu. Využít můžete například izolační návlek.

- **VAROVÁNÍ:** Používejte pouze kryt varné desky přímo od výrobce kuchyňského spotřebiče nebo takový kryt, který výrobce spotřebiče v pokynech k použití označil jako vhodný, případně kryt, který je součástí spotřebiče. Při použití nesprávného krytu varné desky může dojít k nehodě.

2. BEZPEČNOSTNÍ POKYNY

Tento spotřebič je vhodný pro následující

trhy: HR

2.1 Instalace



VAROVÁNÍ!

Tento spotřebič smí instalovat jen kvalifikovaná osoba.



VAROVÁNÍ!

Hrozí nebezpečí poranění nebo poškození spotřebiče.

- Odstraňte veškerý obalový materiál.
- Poškozený spotřebič neinstalujte ani nepoužívejte.
- Řiďte se pokyny k instalaci dodanými spolu s tímto spotřebičem.
- Dodržujte minimální vzdálenosti od ostatních spotřebičů a nábytku.
- Při přemísťování spotřebiče buďte vždy opatrní, protože je těžký. Vždy používejte ochranné rukavice a uzavřenou obuv.
- Utěsněte výřez v povrchu pomocí těsniva, abyste zabránili bobtnání z důvodu vlhkosti.
- Chraňte dno spotřebiče před párou a vlhkostí.
- Spotřebič neinstalujte vedle dveří či pod oknem. Zabráňte tak převržení horkého nádobí ze spotřebiče při otevírání dveří či okna.
- Pokud je spotřebič instalován nad zásuvkami, ujistěte se, že prostor mezi dnem spotřebiče a horní zásuvkou zajišťuje dostatečnou cirkulaci vzduchu.
- Spodek spotřebiče se může silně zahřát. Instalujte nehořlavý samostatný panel pod spotřebičem,

který bude zakrývat spodek spotřebiče.

2.2 Připojení k elektrické síti



VAROVÁNÍ!

Hrozí nebezpečí požáru nebo úrazu elektrickým proudem.

- Veškerá elektrická připojení by měla být provedena kvalifikovaným elektrikářem.
- Spotřebič musí být uzemněn.
- Před každou údržbou nebo čištěním je nutné se ujistit, že je spotřebič odpojen od elektrické sítě.
- Zkontrolujte, zda údaje na typovém štítku souhlasí s parametry elektrické sítě.
- Ujistěte se, že je spotřebič nainstalován správně. Volné a nesprávné zapojení napájecího kabelu či zástrčky (je-li součástí výbavy) může mít za následek přehřátí svorky.
- Použijte správný síťový kabel.
- Síťový kabel nesmí být zamotaný.
- Ujistěte se, že je nainstalována ochrana proti úrazu elektrickým proudem.
- Použijte svorku pro odlehčení tahu na kabelu.
- Dbejte na to, aby se elektrické přírodní kabely nebo zástrčky (jsou-li součástí výbavy) nedotýkaly horkého spotřebiče nebo horkého nádobí, když spotřebič připojujete k elektrické zásuvce.
- Nepoužívejte rozbočovací zástrčky ani prodlužovací kabely.
- Dbejte na to, abyste nepoškodili zástrčku napájecího kabelu (pokud je k dispozici) nebo napájecí kabel. O

výměnu napájecího kabelu požádejte autorizované servisní středisko nebo kvalifikovaného elektrikáře.

- Ochrana před úrazem elektrickým proudem u živých či izolovaných částí musí být připevněna tak, aby nešla odstranit bez použití nástrojů.
- Síťovou zástrčku zapojte do síťové zásuvky až na konci instalace spotřebiče. Po instalaci musí zůstat síťová zástrčka nadále dostupná.
- Pokud je síťová zásuvka uvolněná, nezapojujte do ní síťovou zástrčku.
- Neodpojujte spotřebič ze zásuvky tahem za kabel. Vždy tahejte za zástrčku.
- Používejte pouze správná izolační zařízení: ochranné vypínače vedení, pojistky (pojistky šroubového typu se musí odstranit z držáku), ochranné zemnicí jističe a stykače.
- Je nutné instalovat vhodný vypínač nebo izolační zařízení k řádnému odpojení všech napájecích vodičů spotřebiče. Toto izolační zařízení musí mít mezeru mezi kontakty alespoň 3 mm širokou.

2.3 Připojení plynu



POZOR!

Používáte-li plynovou láhev, vždy ji uchovávejte na rovném a plochem místě (s plynovým ventilem nahore).

- Veškerá plynová připojení musí být provedena kvalifikovanou osobou.
- Před instalací je nutné zajistit, aby seřízení spotřebiče odpovídalo podmínkám místního rozvodu plynu (druhu plynu a tlaku plynu).
- Zkontrolujte, zda kolem spotřebiče může obíhat chladný vzduch.
- Informace ohledně přívodu plynu naleznete na typovém štítku.
- Tento spotřebič není připojen k zařízení na odvod spalin. Ujistěte se, že je spotřebič připojen dle aktuálních instalačních vyhlášek. Řiďte se požadavky na dostatečné větrání.

2.4 Použijte



VAROVÁNÍ!

Hrozí nebezpečí zranění, popálení či úrazu elektrickým proudem.



POZOR!

Při používání plynového varného spotřebiče vzniká v místnosti, ve které je spotřebič instalován, teplo, vlhkost a spaliny. Zajistěte, aby byla kuchyň dobře větraná, zejména když se spotřebič používá. Dlouhodobé intenzivní používání spotřebiče může vyžadovat dodatečné větrání, například zesílení mechanického větrání, dodatečné větrání k bezpečnému odstranění produktů spalování do vnějšího (venkovního) vzduchu a zároveň zajištění výměny vzduchu v místnosti s dodatečným větráním. Před instalací dodatečného větrání se poraďte s kvalifikovanou osobou.

- Neměňte technické parametry spotřebiče.
- Před prvním použitím odstraňte všechny obaly, značení a ochrannou fólii (pokud se používá).
- Ujistěte se, že větrací otvory nejsou zablokované.
- Během provozu nenechávejte spotřebič bez dozoru.
- Po každém použití nastavte varnou zónu na „vypnuť“.
- Na varné zóny nepokládejte přístroje ani pokličky. Mohly by se zahřát na vysokou teplotu.
- Nepoužívejte spotřebič, máte-li vlhké ruce, nebo když je v kontaktu s vodou.
- Nepoužívejte spotřebič jako pracovní nebo odkládací plochu.
- Horký olej může vystříknout, když do něj vkládáte jídlo.

**VAROVÁNÍ!**

Hrozí nebezpečí požáru nebo výbuchu

- Tuky a oleje mohou při zahřátí uvolňovat hořlavé páry. Při vaření udržujte otevřený oheň nebo ohřáté předměty mimo dosah tuků a olejů.
- Páry uvolňované velmi horkými oleji se mohou samovolně vznítit.
- Použitý olej, který obsahuje zbytky potravin, může způsobit požár při nižších teplotách než olej použitý poprvé.
- Do spotřebiče, do jeho blízkosti nebo na spotřebič neumisťujte hořlavé předměty nebo předměty nasáklé hořlavinami.

**VAROVÁNÍ!**

Hrozí nebezpečí poškození spotřebiče.

- Nepokládejte horké nádoby na ovládací panel.
- Nenechte vyvařit vodu v nádobách.
- Dbejte na to, aby na spotřebič nespadly žádné předměty nebo nádoby. Mohl by se poškodit povrch.
- Nenechávejte hořák zapnutý s prázdnými nádobami nebo bez nádob.
- Nezapínejte varné zóny s prázdnými nádobami nebo bez nádob.
- Na spotřebič nepokládejte hliníkovou fólii.
- Nepoužívejte pevnou plotýnku k přímému vaření. Musí být používána výhradně s vhodným nádobím.
- Používejte pouze stabilní nádobí se správným tvarem a průměrem větším než rozměry hořáků.
- Ujistěte se, že nádoby jsou umístěny na středu hořáků.
- Nepoužívejte velké nádoby, které přesahují okraj spotřebiče. Mohlo by dojít k poškození povrchu linky.
- Používejte pouze příslušenství dodávané se spotřebičem.
- Na hořák neinstalujte rozptylovač plamene.
- Varná deska nesmí přijít do styku s kyselými tekutinami, jako je ocet, citrónová šťáva nebo prostředky na odstraňování vodního kamene. Mohou totiž zanechat matné skvrny.

- Barevné změny na smaltovaném povrchu nebo nerezové oceli nemají vliv na výkon spotřebiče.

2.5 Čištění a údržba

**VAROVÁNÍ!**

Z ovládacího panelu nedemontujte tlačítka, ovladače ani těsnění. Do spotřebiče by se mohla dostat voda a poškodit ho.

- Spotřebič čistěte pravidelně, abyste zabránili poškození materiálu jeho povrchu.
- Před čištěním spotřebič vypněte a nechte ho vychladnout.
- K čištění spotřebiče nepoužívejte proud vody nebo páru.
- Vyčistěte spotřebič vlhkým měkkým hadrem. Používejte pouze neutrální mycí prostředky. Nepoužívejte prostředky s drsnými částicemi, drátěnky, rozpouštědla nebo kovové předměty.
- Hořáky nemyjte v myčce nádobí.

2.6 Servis

- Je-li nutná oprava spotřebiče, obraťte se na autorizované servisní středisko. Používejte pouze originální náhradní díly.
- Pokud jde o žárovku (žárovky) v tomto spotřebiči a samostatně prodávané náhradní žárovky: Tyto žárovky jsou navrženy tak, aby odolaly extrémním fyzickým podmínkám v domácích spotřebičích, ať už jde o teplotu, vibrace či vlhkost, nebo jsou určeny k signalizaci informací o provozním stavu spotřebiče. Nejsou určeny k použití v jiných spotřebičích a nejsou vhodné k osvětlení místností v domácnosti.

2.7 Likvidace

**VAROVÁNÍ!**

Hrozí nebezpečí úrazu či udušení.

- Pro informace ohledně správné likvidace spotřebiče se obraťte na místní úřady.
- Odpojte spotřebič od elektrické sítě.

- Odřízněte síťový kabel v blízkosti spotřebiče a zlikvidujte jej.

- Zarovnejte vnější plynové trubky.

3. INSTALACE



VAROVÁNÍ!

Viz kapitoly o bezpečnosti.

3.1 Před instalací spotřebiče

Před instalací varné desky si z typového štítku opište níže uvedené informace. Typový štítek je umístěn na spodní straně varné desky.

Model
 Výrobní číslo
 (PNC)
 Sériové číslo

3.2 Připojení plynu



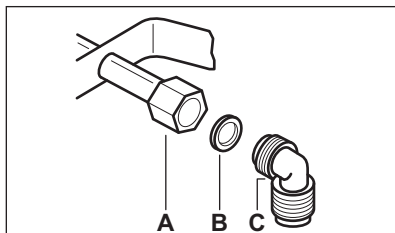
VAROVÁNÍ!

Následující pokyny k instalaci, připojení a údržbě smí provádět pouze kvalifikovaní pracovníci v souladu s platnými normami a místními předpisy.

Zvolte pevné přípojky nebo použijte ohebnou hadici z nerezové oceli v souladu s platnými předpisy. Pokud použijete ohebné kovové hadice, dbejte na to, aby se nikde nedotýkaly pohyblivých částí, ani nebyly nikde přiskřípnuté. Také dávejte pozor, když je varná deska nainstalovaná společně s troubou.



Zajistěte, aby tlak přívodu plynu do zařízení odpovídal doporučeným hodnotám. Nastavitelná přípojka je připevněna k úplně rampě pomocí matice se závitem G 1/2". Volně našroubujte součásti, nastavte připojení do požadovaného směru a vše utáhněte.



- A. Konec hřídele s maticí
 B. Podložka dodána spolu se spotřebičem
 C. Koleno dodáno spolu se spotřebičem



VAROVÁNÍ!

Je důležité nainstalovat koleno správně. Rameno musí být na konci závitu. Poté ho nainstalujte na spojovací potrubí varné desky. Nesprávná montáž může zapříčinit únik plynu.

Zkapalněný plyn

U zkapalněného plynu použijte držák gumové hadice. Vždy použijte těsnění. Pak pokračujte s připojením plynu.

Pružnou hadici lze použít za těchto podmínek:

- nesmí se zahřát na vyšší než pokojovou teplotu, vyšší než 30 °C;
- nesmí být delší než 1 500 mm;
- nesmí být přiskřrcena;
- nesmí být vystavena tahu nebo zkroucení;
- nesmí být v kontaktu s ostrými kraji nebo rohy;
- musí být snadno přístupná, aby mohl být kontrolován její stav.

Při kontrole stavu pružné hadice se zjišťuje, zda:

- nemá po celé délce ani na koncích trhliny, zářezy nebo známky ohoření;
- materiál není ztvrdlý, ale má svou normální pružnost;
- spojovací svorky nejsou rezavé;
- doba její životnosti není prošlá.

Zjistíte-li jakoukoli z uvedených závad, hadici neopravujte, ale vyměňte ji.



VAROVÁNÍ!

Po dokončení instalace se ujistěte, že jsou těsnění u všech spojek v pořádku. Použijte mýdlový roztok, nikoliv plamen!

- z kapalného plynu na zemní plyn G20 20 mbar uvolníte obtokový šroub asi o 1/4 otáčky.



VAROVÁNÍ!

Zkontrolujte, zda plamen nezhasne, otočíte-li ovladačem rychle z maximální do minimální polohy.

3.3 Výměna trysek

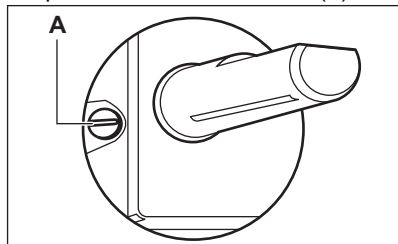
1. Sundejte mřížky určené pod nádoby.
2. Odstraňte víčka a korunky hořáku.
3. Pomocí nástrčného klíče 7 odšroubujte vstříkovací trysky a nahraďte je tryskami potřebnými pro používaný druh plynu (viz tabulka v kapitole „Technické údaje“).
4. Stejným postupem v opačném pořadí zase jednotlivé části smontujte.
5. Vyměňte typový štítek (nachází se v blízkosti přívodního plynového potrubí) za takový, který odpovídá novému druhu dodávaného plynu. Tento štítek můžete najít v balíčku dodávaném se spotřebičem.

Pokud je tlak plynu při napájení jiný nebo nestálý v porovnání s požadovaným tlakem, je nutné instalovat na přívodní plynové potrubí nastavovač tlaku.

3.4 Nastavení minimální úrovně

Postup nastavení minimální úrovně hořáku:

1. Zapalte hořák.
2. Otočte ovladačem na minimální nastavení.
3. Demontujte ovladač.
4. Úzkým šroubovákem nastavte polohu obtokového šroubu (A).



5. Při přechodu:
 - ze zemního plynu G20 20 mbar na zkapalný plyn úplně utáhněte obtokový šroub.

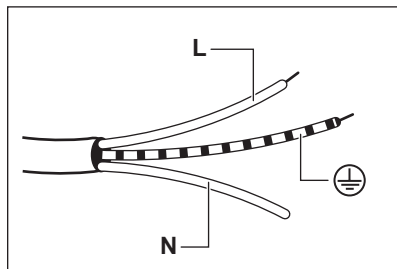
3.5 Připojení k elektrické síti

- Přesvědčte se, že jmenovité napětí a typ napájení na typovém štítku odpovídají napětí a výkonu místního zdroje napájení.
- Spotřebič se dodává s napájecím kabelem. Ten musí být vybaven správnou zástrčkou vhodnou pro danou zátěž vyznačenou na typovém štítku. Ujistěte se, že je zástrčka zapojena do správné zásuvky.
- Vždy použijte správně instalovanou síťovou zásuvku s ochranou proti úrazu elektrickým proudem.
- Po instalaci musí zůstat síťová zástrčka nadále dostupná.
- Neodpojujte spotřebič ze zásuvky tahem za kabel. Vždy tahejte za zástrčku.
- Při připojení spotřebiče pomocí prodlužovacího kabelu, rozdvojky nebo vícenásobného připojení hrozí nebezpečí požáru. Ujistěte se, že uzemnění splňuje platné normy a nařízení.
- Napájecí kabel nesmí být vystaven teplotám vyšším než 90 °C.

3.6 Připojovací kabel

Připojovací kabel vyměňte pouze za speciální kabel nebo ekvivalentní typ. Kabel je typu: H05V2V2-F T90.

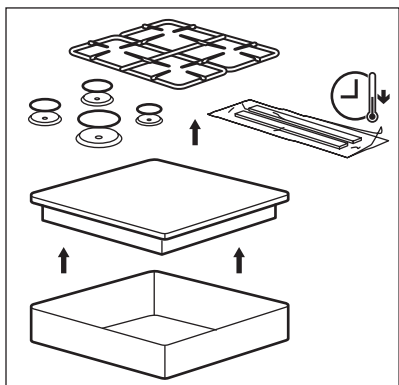
Ujistěte se, že průřez kabelu odpovídá napětí a provozní teplotě. Zemnicí vodič zbarvený žlutozeleně musí být přibližně o 2 cm delší než hnědý (nebo černý) fázový vodič.



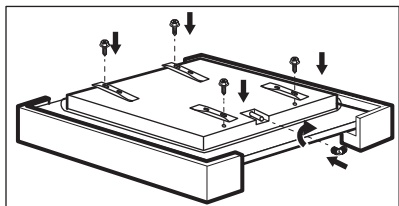
1. Žlutozelený vodič (zemnicí) připojte ke svorce označené písmenem „E“ nebo k symbolu uzemnění \oplus či k žlutozelené svorce.
2. Modrý (nulový) vodič připojte ke svorce, která je označena písmenem „N“, nebo ke svorce modré barvy.
3. Hnědý (fázový) vodič připojte ke svorce, která je označena písmenem „L“. Musí být vždy připojen k fázi sítě.

3.7 Montáž

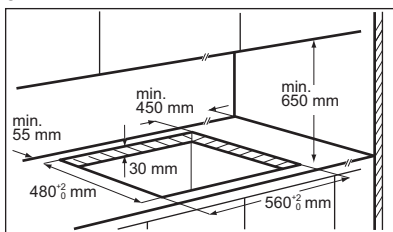
1.



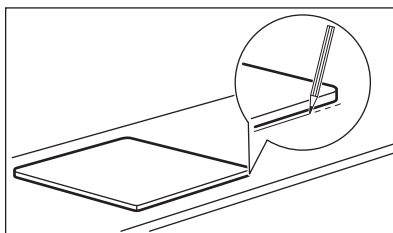
2.



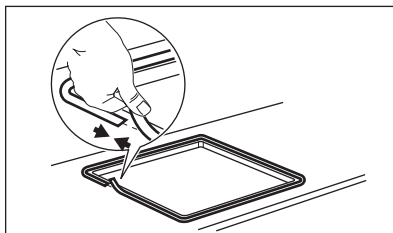
3.



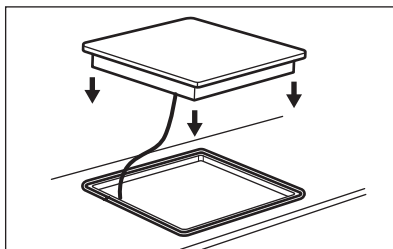
4.



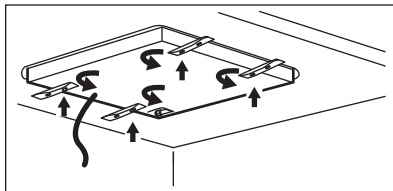
5.



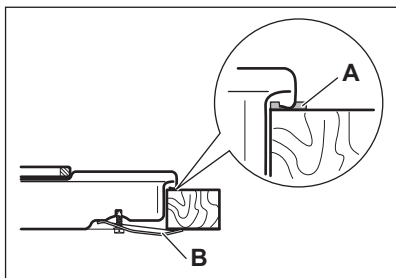
6.



7.

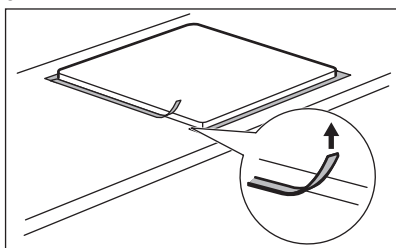


8.

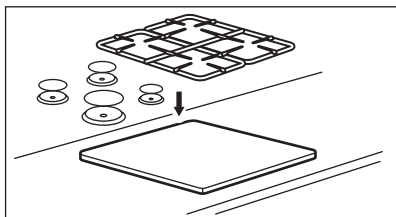


- A) dodané těsnění
- B) dodané držáky

9.



10.

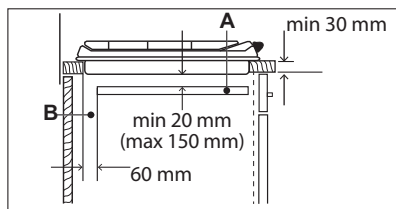
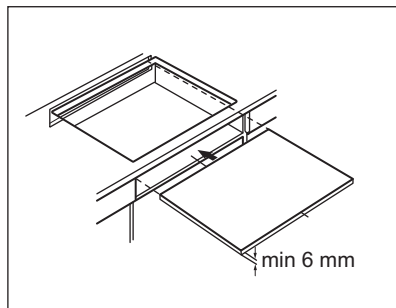


POZOR! Spotřebič instalujte pouze na pracovní plochu s rovným povrchem.

3.8 Možnosti zapuštění

Panel instalovaný pod varnou deskou musí být snadno odnímatelný a umožňovat snadný přístup v případě, že je nutný technický zásah.

Kuchyňská jednotka s dvířky



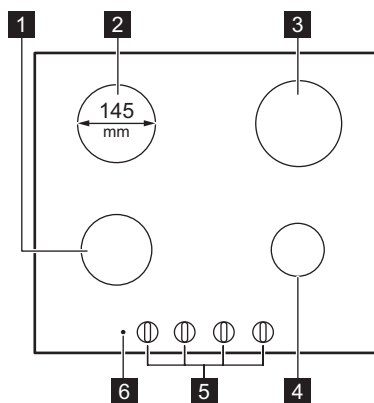
- A. Odnímatelný panel
- B. Prostor pro přípojky

Kuchyňská jednotka s troubou

Elektrické připojení varné desky a trouby musí být z bezpečnostních důvodů instalováno odděleně a umožňovat snadné vyjmutí trouby z linky.

4. POPIS SPOTŘEBIČE

4.1 Uspořádání varné desky



- 1** Středně rychlý hořák
- 2** Elektrická varná zóna
- 3** Rychlý hořák
- 4** Pomocný hořák
- 5** Ovladače
- 6** Kontrolka napájení

4.2 Ovladač

Symbol	Popis
●	bez přívodu plynu / poloha vypnuto

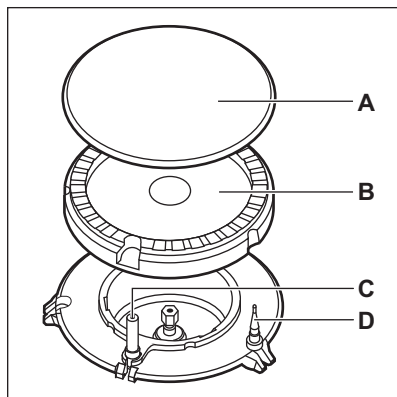
Symbol	Popis
☆ 🔥	poloha pro zapálení / maximální přívod plynu
🔥	minimální přívod plynu

5. DENNÍ POUŽÍVÁNÍ



VAROVÁNÍ!
Viz kapitoly o bezpečnosti.

5.1 Přehled hořáku



- A. Víčko hořáku
- B. Korunka hořáku
- C. Zapalovací svíčka
- D. Termočlánek

5.2 Zapálení hořáku



Hořák vždy zapalte předtím než na něj postavíte nádobu.



VAROVÁNÍ!
Při používání otevřeného ohně v kuchyni buďte velmi opatrní. Výrobce odmítá jakoukoli odpovědnost za chybné použití plamene.

1. Zatlačte na ovladač a otočte jím proti směru hodinových ručiček na maximální pozici puštěného plynu (🔥).

- Podržte ovladač stlačený na až 10 sekund. Tím se zahřeje termočlánek. V opačném případě se přeruší přívod plynu.
- Když se plamen ustálí, nastavte jeho intenzitu.

i Jestliže se hořák ani po několika pokusech nezapálí, zkontrolujte, zda je korunka a její víčko ve správné poloze.

! **VAROVÁNÍ!**
Ovladač stiskněte na maximálně 15 sekund. Jestliže se hořák po uplynutí 15 sekund nezapálí, uvolněte ovladač, otočte ho do polohy vypnuto a před dalším pokusem o zapálení hořáku alespoň jednu minutu počkejte.

! **POZOR!**
Při přerušení dodávky elektrického proudu můžete hořák zapálit i bez elektrického zařízení. V takovém případě přiložte k hořáku plamen, otočte ovladačem proti směru hodinových ručiček na maximální pozici puštěného plynu a zatlačte na něj. Držte ovladač zatlačený po dobu 10 nebo méně sekund, aby se termočlánek zahřál.

i Jestliže z nějakého důvodu plamen zhasne, otočte ovladačem do polohy vypnuto, počkejte nejméně jednu minutu a pokuste se hořák znovu zapálit.

i Generátor jisker se může automaticky spouštět, když zapnete elektrinu, po instalaci nebo po výpadku proudu. Nejde o závadu.

i Tato varná deska se dodává s postupnými ventily. Umožňují přesnější regulaci plamene.

5.3 Vypnutí hořáku

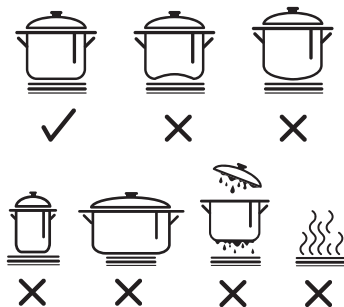
Chcete-li plamen zhasnout, otočte ovladačem do polohy vypnuto ●.

! **VAROVÁNÍ!**
Před sejmutím nádobí z hořáku vždy nejdříve ztlumte nebo zhasněte plamen.

5.4 Před prvním použitím

Na každou elektrickou varnou zónu položte nádobu s vodou, nastavte maximální výkon a nechte varnou desku pracovat 10 minut. Tím se spálí zbytky ve spotřebiči. Poté nechte varnou desku pracovat při minimálním výkonu 20 minut. Během této doby může ze spotřebiče vycházet zápach a kouř. To je normální jev. Zajistěte dostatečné větrání.

Pro správné ovládání elektrické varné zóny se řiďte níže uvedeným schématem.



5.5 Příklady vaření na elektrické varné zóně

Nastavení teploty:	Použití:
1	Uchování teploty
2	Lehké ohřívání
3	Mírné vaření
4	Smažení

Nastavení teplo-ty:	Použití:
5	Uvedení do varu
6	Uvedení do varu / prudké sma-žení / fritování

5.6 Teplotní nastavení pro elektrickou varnou zónu

Symbole	Funkce
0	Poloha Vypnuto

Symbole	Funkce
1 - 6	Nastavení teploty



Pomocí zbytkového tepla snížíte spotřebu energie. Přibližně 5–10 minut před koncem vaření varnou zónu vypněte.

Otočením ovladače zvolené varné zóny nastavte potřebný tepelný výkon. Vaření ukončíte otočením ovladače do polohy vypnuto.

6. TIPY A RADY



VAROVÁNÍ!

Viz kapitoly o bezpečnosti.

6.1 Nádobí

Elektrická:



Dno nádoby musí být co nejrovnější a nejsilnější. Než nádoby položíte na povrch varné desky, ujistěte se, že jejich dno je čisté a suché.



POZOR!

Nepoužívejte litinové pánve, keramické nebo kameninové hrnce, grilovací nebo opékací pláty. Při vysokém zahřátí může nerezová ocel ztratit lesk.

Plynová:



VAROVÁNÍ!

Nedávejte stejnou pánev na dva hořáky.



VAROVÁNÍ!

Abyste zabránili rozlítí a případnému poranění, nepokládejte na hořák nestabilní nebo poškozené nádoby.



POZOR!

Ujistěte se, že držadla hrnců nepřechýlí nad předním okrajem varné desky.



POZOR!

Ujistěte se, že jsou hrnce umístěné na středu hořáku, čímž získají maximální stabilitu a sníží se spotřeba plynu.

6.2 Průměry nádobí



Používejte nádoby na vaření s průměrem vhodným pro rozměry hořáků.

Hořák	Průměr nádobí (mm)
Rychlý	180 - 260
Středně rychlý	120 - 180
Pomocný	80 - 180

7. ČIŠTĚNÍ A ÚDRŽBA



VAROVÁNÍ!

Viz kapitoly o bezpečnosti.

7.1 Všeobecné informace

- Varnou desku po každém použití očistěte.
- Varné náčiní používejte vždy s čistou spodní stranou.
- Škrábance nebo tmavé skvrny na povrchu nemají vliv na funkci varné desky.
- Použijte speciální čisticí prostředek vhodný na povrch varné desky.

Nerezová ocel

- Na okraje varné desky z nerezové oceli použijte čisticí prostředek na nerezovou ocel.
- Nerezové okraje plotýnek mohou změnit zabarvení z důvodu vysokých teplot.
- Části z nerezové oceli omyjte vodou a pak osušte měkkým hadrem.
- Připálené zbytky jídla, tuk a odolné skvrny odstraňte, když je před mytím necháte na několik minut odmočit v malém množství slabého roztoku čisticího prostředku.
- Povrch z nerezové oceli ochráňte, budete-li používat čisticí prostředky určené speciálně k čištění nerezové oceli.
- Nepoužívejte čisticí prostředky obsahující korozivní chemikálie jako jsou chloridy, nečistěte povrch dezinfekčními prostředky, odstraňovači skvrn nebo rzi a prostředky pro čištění ponorem.

7.2 Mřížky pod nádoby



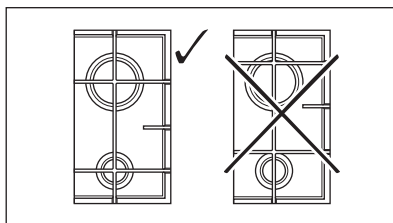
Mřížky pod nádoby nejsou odolné pro mytí v myčce nádobí. Musí se myt ručně.

1. Mřížky pod nádoby pro pohodlnější čištění vyjměte.



Při snímání mřížek pod nádoby buďte velmi opatrní, aby nedošlo k poškození varné desky.

2. Při ručním mytí mřížek pod nádoby buďte opatrní při jejich osušování, protože smaltování může mít někdy drsné hrany. V případě potřeby odstraňte odolné skvrny pomocí pastového čisticího prostředku.
3. Po vyčištění mřížek pod nádoby se ujistěte, že jsou umístěné ve správné poloze.
4. Má-li hořák správně fungovat, musí být ramena mřížek pod nádoby ve středu hořáku.



7.3 Čištění varné desky

- **Okamžitě odstraňte:** roztavený plast, plastovou folii, cukr nebo jídlo obsahující cukr. Pokud tak neučiníte, nečistota může varnou desku poškodit. Vyvarujte se popálení.
- **Odstraňte po dostatečném vychladnutí varné desky:** skvrny od vodního kamene, vodové kroužky, tukové skvrny nebo kovově lesklé zbarvení. Vyčistěte varnou desku vlhkým hadříkem s neabrazivním mycím prostředkem. Po vyčištění varnou desku osušte měkkým hadrem.
- Smaltované části, krytky a korunky hořáků umyjte vlažnou vodou se saponátem a před jejich vložením zpět je řádně osušte.

7.4 Čištění zapalovací svíčky

Elektrické zapalování se provádí pomocí keramické zapalovací svíčky s kovovou elektrodou. Udržujte tyto součásti čisté, aby hořáky dobře zapalovaly, a kontrolujte průchodnost otvorů v korunkách hořáků.

7.5 Pravidelná údržba

Pravidelně si v autorizovaném servisním středisku objednávejte kontrolu stavu

přívodní plynové trubky a nastavovače tlaku, je-li instalován.

8. ODSTRAŇOVÁNÍ ZÁVAD



VAROVÁNÍ!

Viz kapitoly o bezpečnosti.

8.1 Co dělat, když...

Problém	Možná příčina	Řešení
Varnou desku nelze zapnout ani používat.	Varná deska není zapojena do elektrické sítě nebo není připojena správně.	Zkontrolujte, zda je varná deska správně zapojena do elektrické sítě.
	Je spálená pojistka.	Zkontrolujte, zda příčinou závady není pojistka. Pokud se pojistka spaluje opakovaně, obraťte se na autorizovaného elektrikáře.
	Víčko a korunka hořáku a jsou nasazeny nesprávně.	Umístěte správně víčko a korunku hořáku.
Plamen zhasíná ihned po zapálení.	Termočlánek není dostatečně zahřátý.	Po zapálení plamene podržte ovladač stisknutý ještě 10 nebo méně sekund.
Kroužek plamene je nerovnoměrný.	Korunka hořáku je ucpaná zbytky jídla.	Ujistěte se, že není tryska zanesená a korunka hořáku je čistá.

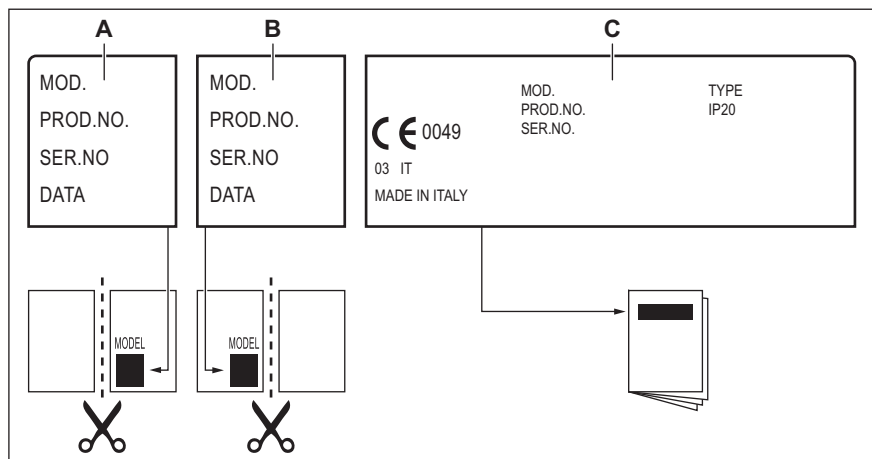
8.2 Když nenaleznete řešení...

Pokud problém nemůžete vyřešit sami, obraťte se na autorizované servisní středisko. Uveďte údaje z typového štítku. Ujistěte se, že jste varnou desku používali správným způsobem. Pokud ne, budete muset návštěvu technika z

autorizovaného servisu nebo prodejce zaplatit, i když je spotřebič ještě v záruce. Informace o servisním středisku a záručních podmínkách jsou uvedeny v záruční příručce.

8.3 Štítky dodávané v sáčku s příslušenstvím

Nalepte samolepicí štítky následujícím způsobem:



- A. Nalepte jej na záruční list a odešlete tuto část (je-li to možné).
 B. Nalepte jej na záruční list a uchovejte si tuto část (je-li to možné).
 C. Nalepte jej na návod k použití.

9. TECHNICKÉ ÚDAJE

9.1 Rozměry varné desky

Šířka	594 mm
Hloubka	510 mm

9.2 Průměr obtoku

HOŘÁK	Ø OBTOKU 1/100 mm
Rychlý	42
Středně rychlý	32
Pomocný	28

9.3 Ostatní technické údaje

CELKOVÝ VÝKON:	Původní plyn:	G20 (2H) 20 mbar	6,0 kW
	Nový plyn:	G30/G31 (3B/P) 30/30 mbar	422 g/h
	Elektrické zóny:	1,0 kW	
Elektrické napájení:	220-240 V ~ 50-60 Hz		
Kategorie spotřebiče:	II2H3B/P		
Připojení plynu:	G 1/2"		
Třída spotřebiče:	3		

9.4 Plynové hořáky pro ZEMNÍ PLYN G20 20 mbar

HOŘÁK	NORMÁLNÍ VÝKON kW	MINIMÁLNÍ VÝKON kW	ZNAČKA PRO TRYSKU
Rychlý	3,0	0,75	119
Středně rychlý	2,0	0,45	96
Pomocný	1,0	0,33	70

9.5 Plynové hořáky pro LPG G30/G31 30/30 mbar

HOŘÁK	NORMÁLNÍ VÝKON kW	MINIMÁLNÍ VÝKON kW	ZNAČKA PRO TRYSKU	JMENOVITÝ PRŮTOK PLYNU g/h
Rychlý	2,8	0,75	86	204
Středně rychlý	2,0	0,45	71	145
Pomocný	1,0	0,33	50	73

9.6 Specifikace elektrických varných zón

Varná zóna	Nominální výkon (maximální nastavení teploty) [W]	Průměr varné zóny [mm]
Levá zadní	1000	145

Pro dosažení nejlepších výsledků vaření používejte nádoby, které nejsou větší než průměr varné zóny.

10. ENERGETICKÁ ÚČINNOST

10.1 Produktové informace dle směrnice komise EU 66/2014

Označení modelu	KGM64311X	
Typ varné desky	Vestavná varná deska	
Počet elektrických varných zón	1	
Technologie ohřevu dle elektrické varné zóny	Pevná plotýnka	
Průměr kruhových elektrických varných zón (Ø)	Levá zadní	14,5 cm
Spotřeba energie varných zón (EC electric cooking)	Levá zadní	194,9 Wh/kg
Počet plynových hořáků	3	
Energetická účinnost plynových hořáků (EE gas burner)	Pravý zadní - rychlý	56.5%
	Levý přední - středně rychlý	55.9%
	Pravý přední - pomocný	není k dispozici
Energetická účinnost plynové varné desky (EE gas hob)	56.2%	
Spotřeba energie varné desky (EC electric hob)	194,9 Wh/kg	

EN 30-2-1: Varné spotřebiče na plyná paliva pro domácnost - část 2-1 : Hospodárné využití energie - Všeobecně

EN 60350-2 - Elektrické spotřebiče na vaření pro domácnost - část 2: varné desky - metody pro měření výkonu

10.2 Úspora energie

Během každodenního pečení můžete ušetřit energii, budete-li se řídit níže uvedenými radami.

- Při ohřevu vody používejte pouze takové množství, které potřebujete.
- Je-li to možné, vždy zakrývejte nádoby pokličkami.

Elektrické varné zóny:


- Před zapnutím varné zóny na ni položte varnou nádobu.
- Dno varné nádoby by mělo být stejné velikosti jako varná zóna.
- Na menší varné zóny postavte menší varnou nádobu.


- Postavte nádobu přímo na střed varné zóny.
- Využijte zbytkové teplo k udržování teploty jídle nebo k jeho rozpouštění.

Plynové hořáky:

- Před použitím zkontrolujte, zda jsou hořáky a mřížky pod nádobou správně nasazeny.
- Dno varné nádoby by mělo mít správné rozměry odpovídající velikosti hořáku.
- Varnou nádobu položte přímo na hořák do jeho středu.
- Když začnou tekutiny vřít, ztlumte plamen, aby jen mírně perlily.
- Je-li to možné, použijte tlakový hrnec. Viz příslušná uživatelská příručka.

11. POZNÁMKY K OCHRANĚ ŽIVOTNÍHO PROSTŘEDÍ

Recyklujte materiály označené symbolem . Obaly vyhodte do příslušných odpadních kontejnerů k recyklaci. Pomáhejte chránit životní prostředí a lidské zdraví a recyklovat elektrické a elektronické spotřebiče

určené k likvidaci. Spotřebiče označené příslušným symbolem  nelikvidujte spolu s domovním odpadem. Spotřebič odevzdejte v místním sběrném dvoře nebo kontaktujte místní úřad.

САДРЖАЈ

1. ИНФОРМАЦИЈЕ О БЕЗБЕДНОСТИ.....	21
2. БЕЗБЕДНОСНА УПУТСТВА.....	24
3. ИНСТАЛАЦИЈА.....	27
4. ОПИС ПРОИЗВОДА.....	32
5. СВАКОДНЕВНА УПОТРЕБА.....	32
6. КОРИСНИ САВЕТИ.....	34
7. НЕГА И ЧИШЋЕЊЕ.....	35
8. РЕШАВАЊЕ ПРОБЛЕМА.....	36
9. ТЕХНИЧКИ ПОДАЦИ.....	38
10. ЕНЕРГЕТСКА ЕФИКАСНОСТ.....	40
11. ЕКОЛОШКА ПИТАЊА.....	41

МИСЛИМО НА ВАС

Хвала што сте купили Electrolux уређај. Изабрали сте производ који са собом доноси деценије стручног рада и иновација. Генијалан је, елегантан и осмишљен имајући у виду ваше потребе. Будите уверени да ћете при сваком коришћењу добити изванредне резултате.

Добро дошли у Electrolux.

Посетите наш сајт да:



Прибавите савете за коришћење, брошуре и информације за решавање проблема, сервис и поправку:

www.electrolux.com/support



Региструјте производ ради боље услуге:

www.registerelectrolux.com



Купите прибор, потрошни материјал и оригиналне резервне делове за свој уређај:

www.electrolux.com/shop

КОРИСНИЧКА ПОДРШКА И СЕРВИС

Увек користите оригиналне резервне делове.

Када контактирате овлашћени сервисни центар, водите рачуна да код себе имате следеће податке: Модел, број производа, серијски број.

Подаци могу да се пронађу на плочици са техничким карактеристикама.

 Упозорење/опрез – информације о безбедности

 Опште информације и савети

 Информације о животној средини

Задржано право измена.

1. ИНФОРМАЦИЈЕ О БЕЗБЕДНОСТИ

Пре инсталације и коришћења уређаја, пажљиво прочитајте приложено упутство. Произвођач није одговоран за било какве повреде или штету које су

резултат неисправне инсталације или употребе. Чувајте упутство за употребу на безбедном и приступачном месту за будуће коришћење.

1.1 Безбедност деце и осетљивих особа

- Овај уређај могу да користе деца старија од 8 година и особе са смањеним физичким, чулним или менталним способностима, као особе којима недостају искуство и знање, уколико им се обезбеди надзор или им се дају упутства у вези са употребом уређаја на безбедан начин и уколико схватају могуће опасности. Децу млађа од 8 година, као и особе са веома тешким и сложеним инвалидитетом, треба држати даље од уређаја, осим ако су под сталним надзором.
- Децу треба контролисати како се не би играла са уређајем .
- Држите сву амбалажу даље од деце и одложите је на одговарајући начин.
- **УПОЗОРЕЊЕ:** Уређај и његови доступни делови могу бити врели током коришћења. Држите децу и кућне љубимце даље од уређаја када уређај ради и када се хлади.
- Ако овај апарат има уређај за безбедност деце, треба га активирати.
- Деца не смеју да обављају чишћење и корисничко одржавање уређаја без надзора.

1.2 Опште мере безбедности

- Овај уређај је намењен само за кување.
- Овај уређај је намењен за употребу у једном домаћинству у затвореним просторима.
- Уређај се може користити у канцеларијама, хотелским собама, мотелима, пансионима, сеоским туристичким домаћинствима и сличним објектима за смештај где употреба не би превазилазила (просечан) ниво потрошње по домаћинству.

- УПОЗОРЕЊЕ: Уређај и његови доступни делови могу бити врели током коришћења. Треба бити пажљив како би се избегло додиривање грејних елемената.
- УПОЗОРЕЊЕ: Опасно је остављати храну на грејној плочи да се пржи на масти или уљу без надзора, јер може доћи до пожара.
- Никада немојте водом гасити пожар током кувања. Искључите уређај, а затим прекријте пламен, нпр. противпожарним ћебетом или поклопцем.
- УПОЗОРЕЊЕ: Уређај не сме да се напаја путем екстерног уређаја за укључивање као што је тајмер нити да буде повезан на коло које се редовно укључује и искључује путем струје.
- ОПРЕЗ: Процес кувања мора да се надгледа. Краткотрајан процес кувања мора да се надгледа непрекидно.
- УПОЗОРЕЊЕ: Опасност од пожара: Немојте одлагати предмете на површине за кување.
- Предмете од метала, попут ножева, виљушки, кашика и поклопаца, не треба стављати на грејну површину јер могу постати врели.
- Не користите овај уређај пре него што га уградите.
- Немојте користити парочистач за чишћење уређаја.
- Уколико је кабл оштећен, мора га заменити произвођач, овлашћени сервис, или лица сличних квалификација, како би се избегла опасност.
- Ако се уређај директно прикључује у струју, неопходно је да постоји изолациони прекидач са размаком између контаката. Потпуно искључивање у складу са условима дефинисаним за прејаки напон категорије III је обавезно. Ово се не односи на кабл за уземљење.
- Када спроводите кабл за напајање, постарајте се да не долази у директан додир (на пример, употребите изолациони омотач) са деловима који

достигу температуру за 50 °C вишу од собне температуре.

- **УПОЗОРЕЊЕ:** Користите само штитнике за плочу за кување дизајниране од стране произвођача уређаја за кување или оне коју су од стране произвођача уређаја у упутствима за употребу наведени као погодни или штитнике за плочу за кување који су инкорпорирани у уређају. Коришћење неодговарајућих штитника за плочу за кување може изазвати несреће.

2. БЕЗБЕДНОСНА УПУТСТВА

Овај уређај је погодан за следећа

тржишта:

2.1 Инсталирање



УПОЗОРЕЊЕ!

Само квалификована особа може да инсталира овај уређај.



УПОЗОРЕЊЕ!

Ризик од повреде или оштећења уређаја.

- Уклоните комплетну амбалажу.
- Немојте да инсталирате или користите оштећен уређај.
- Придржавајте се упутстава за монтажу које сте добили уз уређај.
- Неопходно је придржавати се минималног растојања од других уређаја и кухињских елемената.
- Увек водите рачуна приликом померања уређаја зато што је тежак. Увек користите заштитне рукавице и затворену обућу.
- Заптијте исечене површине заптивним материјалом да бисте спречили да влага доведе до набреклина.
- Заштитите доњу страну уређаја од паре и влаге.
- Немојте монтирати уређај поред врата или испод прозора. Овим се спречава да врело посуђе за

кување падне са уређаја када се отворе врата или прозор.

- Ако се уређај монтира изнад фиока водите рачуна да простор, између доњег дела уређаја и горње фиоке, буде довољан за циркулацију ваздуха.
- Дно уређаја може да се загреје. Испод уређаја инсталирајте незапаљиву разделну таблу како би се онемогућио приступ доњем делу.

2.2 Прикључивање струје



УПОЗОРЕЊЕ!

Ризик од пожара и струјног удара.

- Сва прикључивања струје треба да обави квалификован електричар.
- Уређај мора да буде уземљен.
- Пре извођења било каквих радова на уређају, кабл за напајање обавезно извадите из зидне утичнице.
- Уверите се да су параметри на плочици са техничким карактеристикама компатибилни са одговарајућим параметрима електричне мреже за напајање.
- Проверите да ли је уређај правилно инсталиран. Лоше причвршћен или неодговарајући кабл или утикач (ако га има) може проузроковати прегревање електричног прикључка.
- Користите одговарајући електрични кабл за напајање.

- Не дозволите да се електрични кабл запетља.
- Проверите да ли је инсталирана заштита од струјног удара.
- Употребите кабл са стезаљком са растерећењем на вучу.
- Када уређај прикључујете у зидну утичницу, водите рачуна да кабл за напајање или утикач (ако га има) не дођу у додир са врелим деловима уређаја или врелим посуђем.
- Немојте да користите адаптере са више утичница и продужне каблове.
- Проверите да нисте оштетили мрежни утикач (ако га има) и мрежни кабл. Обратите се нашем овлашћеном сервисном центру или електричару ради замене оштећеног кабла за напајање.
- Заштита од удара делова под напоном и изолованих делова мора да се причврсти тако да не може да се уклони без алата.
- Прикључите главни кабл за напајање на зидну утичницу тек на крају инсталације. Водите рачуна да постоји приступ мрежном утикачу након инсталације.
- Ако је зидна утичница лабава, немојте да прикључујете мрежни утикач.
- Не вуците кабл за напајање како бисте искључили уређај. Кабл искључите тако што ћете извући утикач из утичнице.
- Користите само исправне раставне прекидаче: заштитне прекидаче, осигураче (осигураче са навојем треба скинути са носача), аутоматске заштитне прекидаче и контакторе.
- У електричној инсталацији мора постојати раставни прекидач који вам омогућава да искључите све фазе напајања уређаја. Размак између контаката на раставном прекидачу мора да износи најмање 3 mm.

2.3 Прикључак за гас



ОПРЕЗ

Плинску боцу увек држите на равной хоризонталној површини (тако да вентил за гас буде одозго).

- Сва прикључивања гаса мора да обави квалификована особа.
- Пре инсталације, уверите се да су услови локалне дистрибуције (природа гаса и притисак гаса) и прилагођавања уређаја компатибилни.
- Постарајте се да око уређаја постоји струјање ваздуха.
- Информације о доводу гаса наведене су на плочици са техничким карактеристикама.
- Овај уређај није повезан на уређај који избацује производе сагоревања. Уверите се да је уређај прикључен у складу са важећим прописима за инсталацију. Придржавајте се захтева за адекватну вентилацију.

2.4 Употреба



УПОЗОРЕЊЕ!

Постоји ризик од повреде, опекотина и струјног удара.

**ОПРЕЗ**

Употреба уређаја за кување на гас ће у просторији у којој је уређај инсталиран произвести топлоту и влажност, као и производе сагоревања. Обезбедите добро проветравање кухиње, нарочито током коришћења уређаја. Уколико се уређај интензивно користи током дужег временског периода, можда ће бити потребно обезбедити додатно проветравање, на пример путем веће механичке вентилације тамо где постоји или додатне вентилација како би се безбедно уклонили производи сагоревања у спољашњи (екстерни) ваздух, као и проветравањем ваздуха у самој просторији уз додатну вентилацију. Посаветујте се са квалификованом особом пре уградње додатних јединица за вентилацију.

- Немојте да мењате спецификацију овог уређаја.
- Уклоните сво паковање, налепнице и заштитну фолију (ако је има) пре првог коришћења.
- Водите рачуна да отвори за вентилацију не буду запушени.
- Не остављајте уређај без надзора током рада.
- Подесите зону за кување на „искључено“ након сваке употребе.
- Немојте стављати прибор за јело или поклопце шерпи на зоне за кување. Они могу постати врели.
- Немојте рукавати уређајем када су вам мокре руке или када је он у контакту са водом.
- Немојте користити уређај као радну површину или простор за одлагање.
- Када ставите храну у вруће уље, може да прсне.

**УПОЗОРЕЊЕ!**

Ризик од пожара и експлозије

- Масти и уље када се загреју могу да ослободе запаљива испарења. Држите пламенове или загрејане предмете даље од масти и уља када кувате са њима.
- Испарења која ослобађају веома врела уља могу да изазову спонтано сагоревање.
- Употребљено уље, које може да садржи остатке хране, може да се запали на нижој температури него уље које се користи по први пут.
- Запаљиве материје или предмете натопљене запаљивим материјама немојте стављати унутар и поред уређаја или на њега.

**УПОЗОРЕЊЕ!**

Постоји ризик од оштећења уређаја.

- Немојте стављати вруће посуђе на командну таблу.
- Не дозволите да течност у посуђу за кување потпуно испари.
- Пазите да предмети или посуђе за кување не падну на уређај. Може се оштетити површина плоче.
- Никад не остављајте горионик укључен уколико је посуђе празно или га нема.
- Немојте укључивати зоне за кување уколико је посуђе празно или га нема.
- Не стављајте алуминијумску фолију на уређај.
- Не кувајте намирнице директно на плочи за кување. Она мора да се користи са одговарајућим посуђем за кување.
- Користите искључиво посуђе које је стабилно, одговарајућег облика и пречника већег од горионика.
- Постарајте се да посуђе за кување поставите на средину горионика.
- Не користите велике посуде за кување које прелазе преко ивица уређаја. Ово може изазвати оштећење површине радне плоче.
- Користите искључиво прибор који је испоручен са уређајем.

- Не стављајте дифузор пламена на горионик.
- Пазите да киселе течности, нпр. сирће, лимунов сок или средство за уклањање каменца, не дођу у контакт са плочом за кување. То може да направи мат флеке.
- Губитак боје на емајлираним површинама или нерђајућем челику не утиче на сам рад уређаја.

2.5 Нега и чишћење



УПОЗОРЕЊЕ!

Немојте скидати дугмад, командну дугмад или тастере са командне табле. Вода може да продре унутар уређаја и проузрокује оштећење.

- Редовно чистите уређај да бисте спречили пропадање површинског материјала.
- Пре чишћења искључите уређај и оставите га да се охлади.
- Немојте користити млаз воде или пару за чишћење уређаја.
- Уређај чистите влажном меком крпом. Користите искључиво неутралне детерџенте. Немојте користити абразивне производе, абразивне јастучиће за чишћење, раствараче или металне предмете.
- Не перите горионике у машини за прање посуђа.

3. ИНСТАЛАЦИЈА



УПОЗОРЕЊЕ!

Погледајте поглавља о безбедности.

3.1 Пре инсталирања

Пре него што инсталирате плочу за кување, запишите доње информације са *plóciце* са техничким *karakteristikama*. Плочица са техничким *karakteristikama* налази се на доњој страни плоче за кување.

Модел

Број производа
(PNC)

2.6 Сервисирање

- Ради оправке уређаја обратите се овлашћеном сервисном центру. Користите само оригиналне резервне делове.
- Када се ради о сијалицама унутар производа и резервних делова, сијалице које се продају засебно: Ове сијалице су намењене да издрже екстремне физичке услове у кућним апаратима, као што су температура, вибрације, влага, или су намењене да сигнализирају информације о радном стању уређаја. Нису предвиђене за употребу у другим уређајима и нису погодне за осветљавање просторија у домаћинству.

2.7 Одлагање



УПОЗОРЕЊЕ!

Ризик од повреде или гушења.

- Обратите се општинским органима да бисте сазнали како да одложите уређај у отпад.
- Искључите утикач кабла за напајање уређаја из мрежне утичнице.
- Исеците мрежни електрични кабл на месту које је близу уређаја и одложите га.
- Спллоштите спољне цеви за гас.

Серијски број

3.2 Прикључивање на гас



УПОЗОРЕЊЕ!

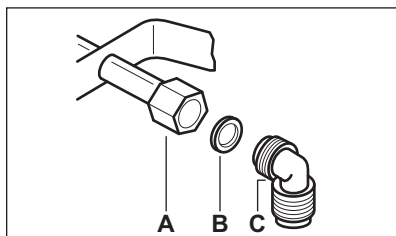
Инструкције о монтирању, повезивању и одржавању наведене у даљем тексту морају бити спроведене од стране квалификоване особе у сагласности са стандардима и важећим локалним прописима.

Изаберите фиксне прикључке или користите савитљиву цев од нерђајућег челика у сагласности са

важећим прописима. Уколико користите савитљиве металне цеви, водите рачуна да не дођу у додир са покретним деловима и да не буду пригњечене. Такође, будите пажљиви приликом уградње плоче за кување заједно са рерном.



Проверите да ли је притисак доводног гаса у уређају у складу с препорученим вредностима. Подесиви прикључак се на свеобухватну рампу причвршћује помоћу матице с навојем G 1/2". Лагано заврните делове, подесите везу у неопходном правцу и све затегните.



- A. Завршетак осовине са матицом
- B. Упорни прстен који сте добили уз уређај
- C. Колено које сте добили уз уређај



УПОЗОРЕЊЕ!

Важно је да се колено инсталира правилно. Уверите се да је држач на крају навоја. Затим га инсталирајте на прикључну цев плоче за кување. Погрешна монтажа може довести до цурења гаса.

Течни гас

Користите гумени држач цеви за течни гас. Увек поставите заптивач. Потом наставите са прикључењем на довод гаса.

Савитљива цев је спремна за употребу када:

- не може да се загреје више од собне температуре, односно изнад 30 °C;
- није дужа од 1.500 мм;
- нема видљивих отвора на цеви;
- није изложена трењу нити увијању;
- не долази у додир са оштрим ивицама или угловима;
- може лако да се прегледа како би се проверило њено стање.

Контрола очуваности савитљиве цеви састоји се од провере:

- да на њој нема пукотина, напрслина, трагова горења на крајевима нити на целокупној дужини;
- да материјал није очврсноу, већ поседује одговарајућу еластичност;
- да спојнице за причвршћавање нису зарђале;
- да јој није истекао век употребе.

Уколико уочите једно или више оштећења, не поправљајте цев, већ је замените.



УПОЗОРЕЊЕ!

Када се монтирање заврши, проверите да ли је заптивеност споја сваке цеви одговарајућа. За проверу користите сапуницу, а не пламен!

3.3 Замена убризгивача

1. Уклоните држаче за посуде.
2. Уклоните капе и круне горионика.
3. Помоћу насадног кључа са отвором 7 мм скините убризгиваче и замените их одговарајућим убризгивачима за тип гаса који користите (погледајте табелу у поглављу „Технички подаци“).
4. Склопите делове истим поступком само обрнутим редоследом.
5. Замените плочицу са техничким карактеристикама (налази се поред црева за довод гаса) ознаком са новим типом довода гаса. Ова плочица се налази у паковању које је достављено уз уређај.

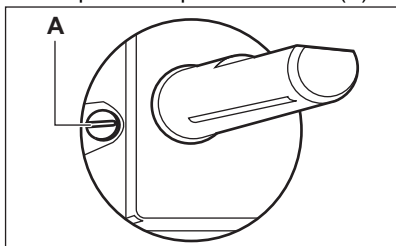
Уколико је притисак на доводу гаса променљив или се разликује од неопходног притиска, морате да

монтирате одговарајући подешивач притиска на цев за довод гаса.

3.4 Подешавање минималног нивоа

Да бисте подесили минимални ниво горионика:

1. Упалите горионик.
2. Окрените командно дугме у положај минималног пламена.
3. Скините командно дугме .
4. Танком одвртком подесите положај завртња за премошћавање (А).



5. Ако прелазите:
 - Са природног гаса G20 од 20 mbar на течни гас, притегните потпуно завртањ за премошћење унутра.
 - Са течног на природни гас G20 од 20 mbar, одвртните завртањ за премошћење за око 1/4 окретаја.



УПОЗОРЕЊЕ!

Проверите да се пламен не гаси када брзо окрећете командно дугме из положаја максимума на положај минимума.

3.5 Прикључење на електричну мрежу

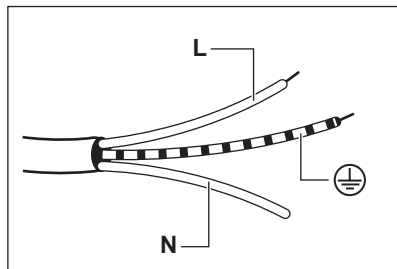
- Уверите се у то да номинални напон и врста струје на плочици са подацима одговарају напону и струји локалне мреже напајања.
- Уређај се испоручује са каблом за напајање. Тај кабл мора да буде исправан и мора да подржава оптерећење које је назначено на плочици са техничким карактеристикама. Уверите се да сте кабл прикључили у праву утичницу.

- Увек користите прописно уграђену утичницу са заштитом од струјног удара.
- Водите рачуна да постоји приступ мрежној утичници након инсталације.
- Не вуците кабл за напајање како бисте искључили уређај. Кабл искључите тако што ћете извући утикач из утичнице.
- Постоји ризик од пожара када је уређај повезан продужним каблом, адаптером или помоћу више прикључака. Уверите се да је уземљење у складу са стандардима и регулативама.
- Немојте дозволити да се кабл за напајање прегрева до температуре изнад 90 °C.

3.6 Кабл за повезивање

Да бисте заменили спојни кабл, користите само специјалан кабл или еквивалентан. Тип кабла је: H05V2V2-F T90.

Водите рачуна о томе да је пресек кабла одговарајући за напон и радну температуру. Жуто-зелени проводник за уземљење мора да буде за око 2 cm дужи од браон (или црног) фазног проводника.

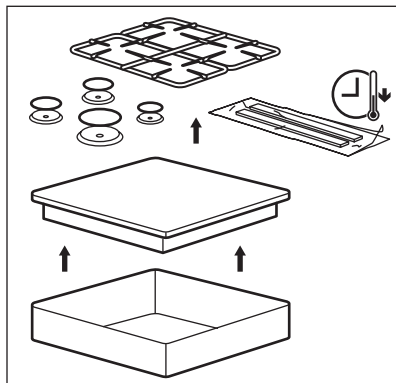


1. Повежите зелену и жуту (уземљење) жицу са терминалом који је означен словом „E“ или симболом за уземљење (⊕), или обојен у зелено и жуто.
2. Повежите жицу обојену у плаво (неутрално) са терминалом који је означен словом „N“ или обојен плавом бојом.
3. Повежите жицу обојену у браон (под напоном) са терминалом који

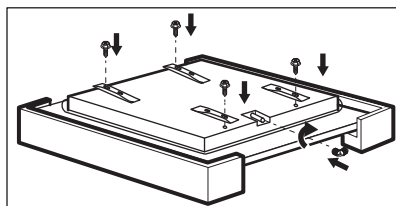
је означен словом „L“. Увек мора бити повезана са мрежном фазом.

3.7 Монтажа

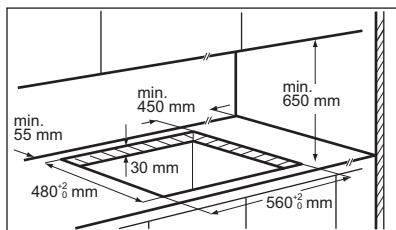
1.



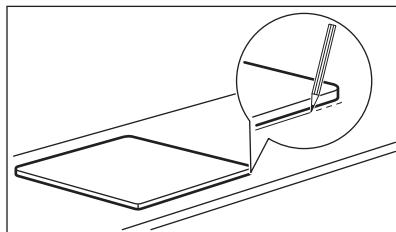
2.



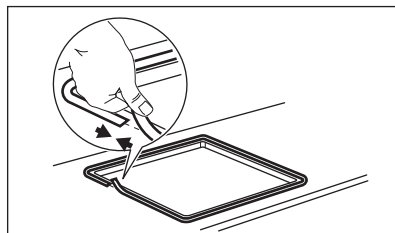
3.



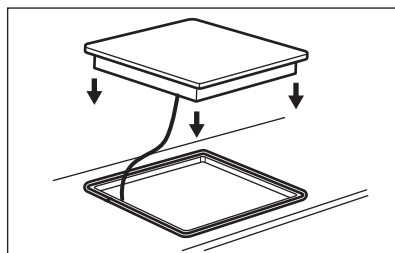
4.



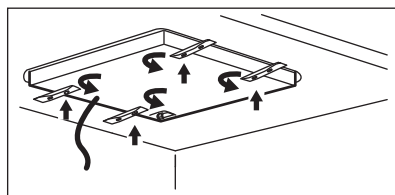
5.



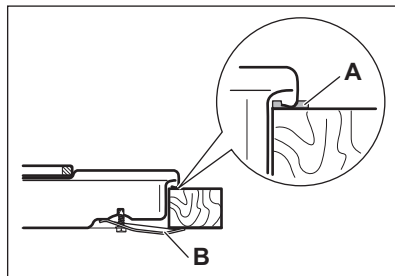
6.



7.

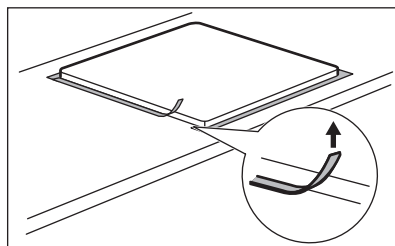


8.

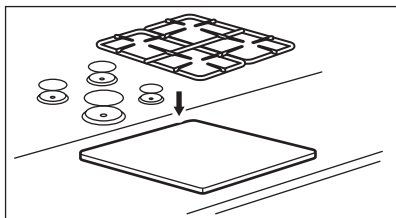


A) испоручена заптивка
B) испоручени носачи

9.



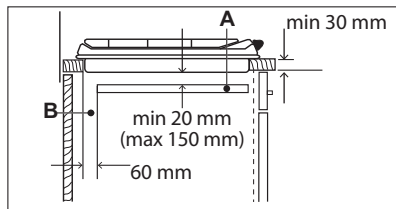
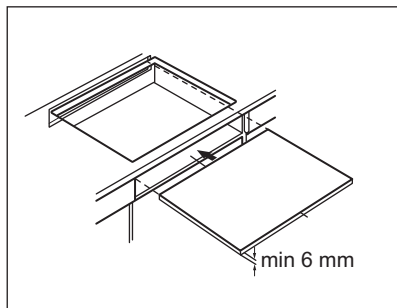
10.

**ОПРЕЗ**

Уређај монтирајте искључиво на равној радној површини.

3.8 Могућности уградње

Плоча монтирана испод плоче за кување мора бити лака за уклањање и мора да омогући лак приступ у случају да је потребна интервенција техничке помоћи.

Кухињски елемент са вратима

A. Преносива плоча

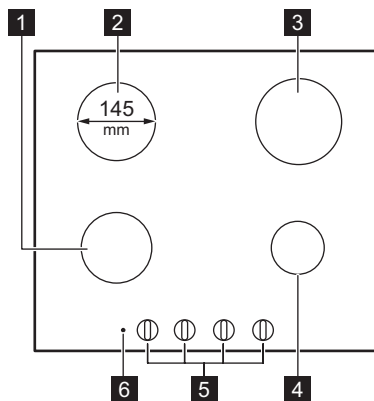
B. Простор за прикључке

Кухињски елемент са рерном

Електрични прикључак плоче за кување и рерне мора посебно да се монтира из безбедносних разлога и да омогућава лако уклањање рерне из елемента.

4. ОПИС ПРОИЗВОДА

4.1 Шема површине за кување



- 1** Полубрзи горионик
- 2** Електрична зона за кување
- 3** Брзи горионик
- 4** Помоћни горионик
- 5** Командна дугмад
- 6** Индикатор напајања

4.2 Командно дугме

Симбол	Опис
●	нема довода гаса / искључен положај

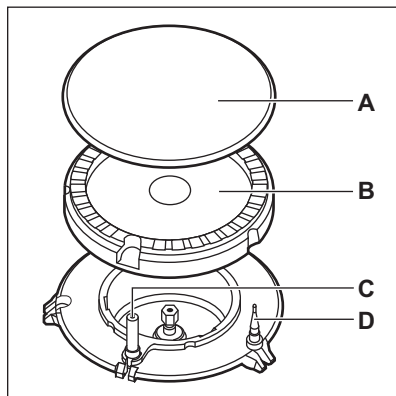
Симбол	Опис
☆ 🔥	положај паљења / максимални довод гаса
🔥	минимални довод гаса

5. СВАКОДНЕВНА УПОТРЕБА



УПОЗОРЕЊЕ!
Погледајте поглавља о безбедности.

5.1 Приказ горионика



- A.** Поклопац горионика
- B.** Круна горионика
- C.** Свећица за паљење
- D.** Термоспој

5.2 Паљење горионика



Увек упалите горионик пре него што на њега ставите посуђе за кување.



УПОЗОРЕЊЕ!
Будите пажљиви када у кухињи користите отворени пламен. Произвођач не прихвата никакву одговорност у случају неправилне употребе пламена.

1. Притисните командно дугме и окрените га у смеру казаљки на

сату на положај максималног

довода гаса (A).

2. Задржите притиснуто командно дугме отприлике 10 секунди или краће. Ово омогућава загревање термоспоја. У супротном, прекида се довод гаса.

3. Подесите пламен када се стабилизује.

i Ако се и након неколико покушаја горионик не упали, проверите да ли су круна и капа добро постављени.



УПОЗОРЕЊЕ!

Немојте држати командно дугме притиснуто дуже од 15 секунди. Уколико се горионик не упали у року од 15 секунди, пустите командно дугме, окрените га у положај „искључено“ а затим, након једног минута, поново упалите горионик.



ОПРЕЗ

Ако нестане струја, можете да упалите горионик без електричног уређаја. У том случају се приближите горионику са пламеном, окрените одговарајуће командно дугме супротно смеру кретања казальке на сату на положај максималног довода гаса и притисните га надоле. Држите командно дугме притиснуто 10 секунди или краће; ово ће омогућити да се термоспој загреје.

i Ако се горионик случајно угаси окрените командно дугме у положај „искључено“, сачекајте најмање 1 минут и затим поново покушајте да упалите горионик.



Генератор варница се аутоматски покреће када укључите напојни кабл, након инсталације или нестанка струје. То је нормално.



Плоча за кување се испоручује са вентилима. Они утичу на прецизност регулације пламена.

5.3 Искључивање горионика

Да бисте угасили пламен, окрените дугме до положаја „искључено“ ●.



УПОЗОРЕЊЕ!

Увек смањите пламен или га искључите пре него што склоните посуде са горионика.

5.4 Пре прве употребе

Ставите посуду са водом на сваку електричну зону за кување, подесите максималну температуру и пустите да плоча за кување ради 10 мин. Ово служи за спаљивање остатака производног материјала на уређају. После тога, пустите плочу за кување да ради 20 минута на минималној температури. У току тог временског периода, може доћи до испуштања непријатних мириса и појаве дима. То је нормално. Проверите да ли је довољан проток ваздуха.

За правилно коришћење електричном зоном за кување, погледајте доњи дијаграм.



5.5 Примери примене за кување за електричну зону за кување

Подешавање степена топлоте:	Примена:
1	Одржавање топлоте
2	Лагано крчкање
3	Крчкање
4	Пржење / запецање
5	Довођење до кључања
6	Довођење до кључања / брзо пржење / пржење у дубоком уљу

5.6 Подешавање степена топлотеза електричну зону за кување

Симболи	Функција
0	Положај Искључено

Симболи	Функција
1 - 6	Подешавања температуре



Користите преосталу топлоту да бисте смањили потрошњу енергије. Деактивирајте зону за кување око 5 - 10 минута пре завршетка процеса печења.

Окрените командно дугме за изабрану зону за кување на неопходни степен топлоте.

Да бисте завршили процес печења, окрените дугме термостата на положај за искључено.

6. КОРИСНИ САВЕТИ



УПОЗОРЕЊЕ!
Погледајте поглавља о безбедности.

6.1 Посуђе за кување

Електрична снага:



Дно посуђа за кување мора да буде дебело и што је могуће равније. Осигурајте да су доње површине посуда чисте и суве пре него што их ставите на површину плоче.



ОПРЕЗ
Немојте користити тигање од ливеног гвожђа, грнчарију, плоче за грил или за тостер. Нерђајући челик може да потамни ако се превише загрева.

Гас:



УПОЗОРЕЊЕ!
Немојте стављати исти тигањ на два горионика.

**УПОЗОРЕЊЕ!**

Нестабилне или деформисане шерпе немојте стављати на горионик да бисте спречили просипање или повређивање.

**ОПРЕЗ**

Уверите се да ручке на посудама не прелазе преко предње ивице површине плоче за кување.

**ОПРЕЗ**

Уверите се да је посуда постављена централно на горионик, како би се постигла максимална стабилност и мања потрошња гаса.

7. НЕГА И ЧИШЋЕЊЕ

**УПОЗОРЕЊЕ!**

Погледајте поглавља о безбедности.

7.1 Опште информације

- Очистите плочу за кување након сваке употребе.
- Увек користите посуђе са чистом доњом површином.
- Огреботине или тамне мрље на површини не утичу на рад плоче за кување.
- Користите специјално средство за чишћење погодно за површину плоче за кување.

Нерђајући челик

- За ивице од нерђајућег челика плоче за кување, користите посебно средство погодно за чишћење нерђајућег челика.
- Ивице од нерђајућег челика плоче могу да промене боју услед високе температуре.
- Делове од нерђајућег челика оперите водом и осушите их меком крпом.
- Да бисте уклонили запекле остатке хране, масти и упорне мрље, пре чишћења их оставите да се отапају

6.2 Пречници посуђа за кување



Користите посуђе за кување чији пречник одговара величини горионика.

Горионик	Пречници посуђа за кување (мм)
Брзи	180 - 260
Полубрзи	120 - 180
Помоћни	80 - 180

неколико минута у малој количини благог детерџента.

- Користите средства за чишћење посебно намењена чишћењу нерђајућег челика како би се заштитиле челичне површине.
- Не користите средства за чишћење која садрже корозивне хемикалије попут хлорида, не чистите површину дезинфекционим средствима, средствима за уклањање флека или рђе и средствима у која се врши потапање.

7.2 Држачи за посуде



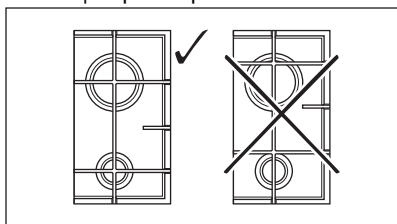
Држачи за посуде нису погодни за прање у машини за прање судова. Они се морају прати ручно.

1. Скините држаче за посуде како бисте лакше очистили плочу за кување.



Будите веома пажљиви приликом замене држача за посуде како не бисте оштетили површину плоче за кување.

2. На премазу од емајла понекад остају грубе ивице, стога будите пажљиви када ручно перете и сушите држаче за посуде. Уколико је потребно, уклоните упорне мрље благим детерџентом у облику пасте.
3. Након што очистите држаче за посуде, проверите да ли су постављени у правилан положај.
4. У циљу правилног рада горионика, проверите да ли су краци држача за посуде поравнати са центром горионика.



7.3 Чишћење плоче

- **Уклоните одмах:** топљену пластику, пластичну фолију, шећер и храну са шећером, јер уколико не уклоните, прљавштина може проузроковати оштећење плоче за кување. Водите рачуна како бисте избегли опекотине.
- **Када се плоча за кување довољно охлади уклоните:**

светле кругове од каменца и воде, испрскале масноће и промену боје у виду светлуцања метала.

Очистите плочу за кување влажном крпом и неабразивним детерџентом. Након чишћења, обришите плочу за кување меком крпом.

- Да бисте очистили емајлиране делове, капице и круне, оперите их топлом сапуницом и пажљиво осушите пре него што их вратите на место.

7.4 Чишћење свећице за искре

Ова функција се добија преко керамичке свећице за паљење са металном електродом. Одржавајте ове делове чистим како би се избегле потешкоће приликом паљења и проверавајте да нису зачепљене рупице на круни горионика.

7.5 Периодично одржавање

Периодично тражите од локалног овлашћеног сервисног центра да изврши проверу стања цевии за довод гаса и вентила за подешавање притиска, ако је постављен.

8. РЕШАВАЊЕ ПРОБЛЕМА



УПОЗОРЕЊЕ!

Погледајте поглавља о безбедности.

8.1 Шта учинити ако...

Проблем	Могући узрок	Решење
Не можете да укључите плочу за кување нити да је користите.	Плоча за кување није прикључена на електрично напајање или није правилно прикључена.	Проверите да ли је плоча за кување правилно прикључена на електрично напајање.

Проблем	Могући узрок	Решење
	Осигурач је прегорео.	Проверите да осигурач није узрок овога. Уколико осигурач непрекидно прегоревала, обратите се квалификованом, овлашћеном електричару.
	Поклопац и круна горионика су неправилно постављени.	Поставите правилно поклопац и круну горионика.
Пламен нестаје одмах након паљења.	Термоспој није довољно загрејан.	Након паљења пламена, држите притиснуто дугме 10 секунди или краће.
Прстен пламена није једнак.	Круну горионика блокирају остаци хране.	Проверите да ли је убризгивач блокиран и да ли је круна горионика чиста.

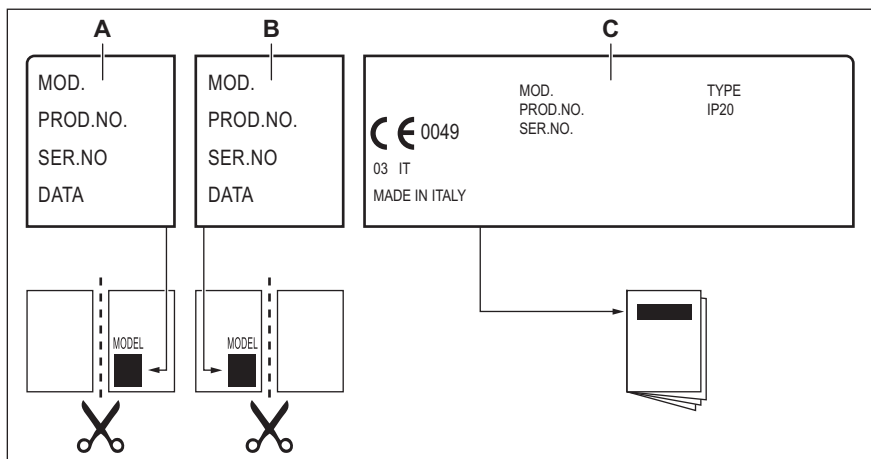
8.2 Ако не можете да нађете решење...

Уколико не можете сами да пронађете решење проблема, обратите се продавцу или овлашћеном сервисном центру. Дајте податке са плочице са техничким карактеристикама. Уверите се да сте правилно руковали плочом за кување. Ако нисте, сервисирање које пружи сервисни центар или

продавац, неће бити бесплатно, чак ни током гарантног периода. Упутства о услугама сервисног центра и услови гаранције налазе се на гарантном листу.

8.3 Налепнице које се испоручују са врећицом са прибором

Залепите самолепљиве налепнице на следећи начин:



A. Залепите је на гарантни лист и пошаљите овај део (уколико постоји).

B. Залепите је на гарантни лист и сачувајте овај део (уколико постоји).

C. Залепите је на књижицу са упутствима.

9. ТЕХНИЧКИ ПОДАЦИ

9.1 Димензије плоче за кување

Ширина	594 мм
Дубина	510 мм

9.2 Пречници премошћавања

ГОРИОНИК	Ø ПРЕМОШЋАВАЊЕ 1/100 мм
Брзи	42
Полубрзи	32
Помоћни	28

9.3 Остали технички подаци

УКУПНА СНАГА:	Гас оригинални:	G20 (2H) 20 mbar	6,0 kW
	Замена гаса:	G30/G31 (3B/P) 30/30 mbar	422 g/h
	Електричне зоне:	1,0 kW	
Електрично напајање:	220-240 V ~ 50-60 Hz		
Категорија уређаја:	II2H3B/P		
Прикључак за гас:	G 1/2"		
Класа уређаја:	3		

9.4 Гасни горионици за ПРИРОДНИ ГАС G20 од 20 mbar

ГОРИОНИК	НОРМАЛНА СНАГА kW	МИНИМАЛНА СНАГА kW	ОЗНАКА БРИЗГАЉКЕ
Брзи	3,0	0,75	119
Полубрзи	2,0	0,45	96
Помоћни	1,0	0,33	70

9.5 Гасни горионици за течни нафтни гас G30/G31 30/30 mbar

ГОРИОНИК	НОРМАЛНА СНАГА kW	МИНИМАЛНА СНАГА kW	ОЗНАКА БРИЗГАЉКЕ	НОМИНАЛНИ ПРОТОК ГАСА g/h
Брзи	2,8	0,75	86	204
Полубрзи	2,0	0,45	71	145
Помоћни	1,0	0,33	50	73

9.6 Спецификација електричних зона за кување

Зона за кување	Номинална снага (максимална топлота) [W]	Пречник зоне за кување [мм]
Задња лево	1000	145

За оптималне резултате кувања користите посуђе чији пречник није већи од зоне за кување.

10. ЕНЕРГЕТСКА ЕФИКАСНОСТ

10.1 Информације о производу према ЕУ 66/2014

Идентификација модела	KGM64311X	
Тип плоче за кување	Уградна плоча за кување	
Број електричних зона за кување	1	
Технологија загревања по електричној зони за кување	Стандардна плоча	
Пречник електричних кружних зона за кување (Ø)	Задња лево	14,5 cm
Потрошња енергије по зони за кување (EC electric cooking)	Задња лево	194,9 Wh/kg
Број плинских горионика	3	
Енергетска ефикасност по гасном горионику (EE gas burner)	Задњи десни - брзи	56.5%
	Предњи леви - полубрзи	55.9%
	Предњи десни - помоћни	није применљиво
Енергетска ефикасност за гасну плочу за кување (EE gas hob)	56.2%	
Потрошња енергије плоче за кување (EC electric hob)	194,9 Wh/kg	

EN 30-2-1: Уређаји за кување у домаћинству на гас – део 2-1: Рационална употреба енергије – Опште одредбе

EN 60350-2 – Електрични уређаји за кување у домаћинству – део 2: Плоче за кување – методе мерења перформанси

10.2 Уштеда енергије

Током свакодневног кувања можете да уштедите енергију ако уважите следеће савете.

- Када загревате воду, користите само онолико воде колико Вам треба.
- Уколико је могуће, увек поклопите посуђе за кување.

Електричне зоне за кување:

- Ставите посуђе на зону за кување пре него што је активирате.
- Дно посуђа треба да има исти пречник као и зона за кување.
- Мање посуђе ставите на мање зоне за кување.


- Ставите посуђе за кување директно на средину зоне за кување.
- Искористите преосталу топлоту да подгрејете или отопите храну.


Гасни горионици:

- Пре употребе горионика и држача за посуде проверите да ли су правилно састављени.
- Дно посуђа треба да има пречник који одговара величини горионика.
- Ставите посуђе за кување директно преко горионика, на средину.
- Када течност почне да кључа, смањите пламен како би се течност лагано крчкала.
- Ако је могуће, користите експрес лонац. Прочитајте његово упутство за употребу.

11. ЕКОЛОШКА ПИТАЊА

Рециклирајте материјале са симболом

 Паковање одложите у одговарајуће контејнере ради рециклирања. Помозите у заштити животне средине и људског здравља као и у рециклирању отпадног материјала од електронских и

електричних уређаја. Уређаје обележене симболом  немојте бацати заједно са смећем. Производ вратите у локални центар за рециклирање или се обратите општинској канцеларији.

KAZALO

1. VARNOSTNE INFORMACIJE.....	42
2. VARNOSTNA NAVODILA.....	45
3. NAMESTITEV.....	48
4. OPIS IZDELKA.....	52
5. VSAKODNEVNA UPORABA.....	52
6. NAMIGI IN NASVETI.....	54
7. VZDRŽEVANJE IN ČIŠČENJE.....	55
8. ODPRAVLJANJE TEŽAV.....	56
9. TEHNIČNI PODATKI.....	57
10. ENERGIJSKA UČINKOVITOST.....	59
11. SKRIB ZA OKOLJE.....	60

MISLIMO NA VAS

Zahvaljujemo se vam, da ste kupili napravo Electrolux. Izbrali ste izdelek, ki s sabo prinaša večdesetletne strokovne izkušnje in inovacije. Ta genialen in eleganten izdelek je bil zasnovan z vami v mislih. Kadar koli ga uporabite, ste tako lahko prepričani, da boste vsakič dobili odlične rezultate.

Pozdravljeni pri podjetju Electrolux.

Obiščite naše spletno mesto za



Pridobitev nasvetov glede uporabe, brošure, odpravljanje težav, servisne informacije in informacije glede popravil:

www.electrolux.com/support



Registrirajte izdelek za večjo uporabnost:

www.registerelectrolux.com



Kupite dodatno opremo, potrošno blago in originalne nadomestne dele za vašo napravo:

www.electrolux.com/shop

SKRIB ZA STRANKE IN SERVIS

Vedno uporabite samo originalne rezervne dele.

Ko kličete servis, imejte pri roki naslednje podatke: Model, številka izdelka, serijska številka.

Podatke najdete na ploščici za tehnične navedbe.

 Opozorilo / varnostne informacije

 Splošni podatki in nasveti

 Informacije o varovanju okolja

Pridržujemo si pravico do sprememb.

1. VARNOSTNE INFORMACIJE

Pred namestitvijo in uporabo naprave natančno preberite priložena navodila. Proizvajalec ni odgovoren za poškodbe ali škodo, nastalo zaradi nepravilne

namestitve ali uporabe. Navodila vedno shranite na varnem in dostopnem mestu za poznejšo uporabo.

1.1 Varnost otrok in ranljivih oseb

- To napravo lahko otroci od osmega leta naprej ter osebe z zmanjšanimi telesnimi, čutnimi ali razumskimi sposobnostmi ali s pomanjkanjem izkušenj ter znanja uporabljajo le pod nadzorom ali če so dobile ustrezna navodila glede varne uporabe naprave in če se zavedajo nevarnosti, ki obstajajo. Otroci, mlajši od osem (8) let, ter osebe z visoko stopnjo invalidnosti se ne smejo približevati napravi, če niso pod nenehnim nadzorom.
- Otroci morajo biti pod nadzorom, da se ne igrajo z napravo .
- Vso embalažo hranite zunaj dosega otrok in jo ustrezno zavržite.
- **OPOZORILO:** Naprava in dostopni deli med uporabo postanejo vroči. Med uporabo in hlajenjem naprave naj bo naprava izven dosega otrok in hišnih ljubljencev.
- Če je naprava opremljena z zaščito za otroke, mora biti zaščita vklopljena.
- Otroci ne smejo izvajati čiščenja in uporabniškega vzdrževanja naprave, če ni zagotovljen nadzor.

1.2 Splošna varnost

- Ta naprava je namenjena le kuhanju.
- Ta naprava je namenjena zgolj uporabi v gospodinjstvu v notranjem okolju.
- Ta naprava se lahko uporablja v pisarnah, hotelskih sobah, sobah motelov, kjer nudijo prenočišča z zajtrkom, kmečkih turizmih in drugih podobnih nastanitvenih objektih, kjer takšna uporaba ne presega (povprečnih) ravni domače uporabe.
- **OPOZORILO:** Naprava in dostopni deli med uporabo postanejo vroči. Pazite, da se ne dotaknete grelcev.

- OPOZORILO: Kuhanje na kuhalni plošči z maščobo ali oljem brez nadzora je lahko nevarno in lahko pripelje do požara.
- Ognja, ki nastane med kuhanjem, nikoli ne poskušajte pogasiti z vodo. Izklopite napravo in plamene prekrijte s požarno odejo ali pokrovom.
- OPOZORILO: Naprava se ne sme napajati preko zunanje preklopne naprave, kot je programska ura, in ne sme biti priključena na tokokrog, kjer si redno sledijo vklopi in izklopi.
- POZOR: Kuhanje mora biti nadzorovano. Kratkotrajno kuhanje mora biti stalno nadzorovano.
- OPOZORILO: Nevarnost požara: Na kuhalnih površinah ne shranjujte predmetov.
- Ne postavljajte kovinskih predmetov, kot so noži, vilice, žlice in pokrovke na površino kuhalne plošče, ker se lahko segrejejo.
- Ne uporabljajte, preden jo namestite v vgrajeno strukturo.
- Za čiščenje naprave ne uporabljajte parnega čistilnika.
- Če je napajalni kabel poškodovan, ga mora v izogib nevarnostim zamenjati proizvajalec, zastopnik njegovega pooblaščenega servisnega centra ali druga strokovno usposobljena oseba.
- Kjer je naprava priključena neposredno na omrežno napetost, je potrebno večpolno izolacijsko stikalo z razmikom med kontakti. Zagotoviti morate celoten odklop mora biti v skladu s pogoji, navedenimi v kategoriji prenapetosti III. Ozemljitveni kabel je izključen.
- Pri speljevanju priključnega kabla pazite, da ta ne pride v neposredni stik z deli, ki lahko dosežejo več kot 50 °C višje temperature od sobne temperature (npr. z uporabo izolacijskih ovojev).
- OPOZORILO: Uporabljajte samo varovala kuhalne plošče, ki jih je zasnoval proizvajalec kuhalne naprave ali ki jih proizvajalec naprave navede kot primerne v navodilih za uporabo, ali varovala kuhalne plošče,

priložena napravi. Zaradi uporabe neprimernih varoval lahko pride do nezgode.

2. VARNOSTNA NAVODILA

Ta naprava je primerna za naslednje

trge: HR

2.1 Namestititev



OPOZORILO!

To napravo lahko namesti le strokovno usposobljena oseba.



OPOZORILO!

Nevarnost telesnih poškodb ali poškodb naprave.

- Odstranite vso embalažo.
- Ne nameščajte ali uporabljajte poškodovane naprave.
- Upoštevajte navodila za namestititev, priložena napravi.
- Upoštevajte predpisano najmanjšo razdaljo do drugih naprav in enot.
- Pri premikanju naprave bodite pazljivi, ker je težka. Vedno uporabljajte zaščitne rokavice in priloženo obutev.
- Izreze zatesnite s tesnilom, da vlaga ne povzroči nabrekanja.
- Spodnjo stran naprave zaščitite pred paro in vlago.
- Naprave ne nameščajte v bližino vrat ali pod okna. Na ta način preprečite, da bi vroča posoda padla z naprave, ko odprete vrata ali okno.
- Če napravo namestite nad predale, mora biti razmik med spodnjim delom naprave in zgornjim predalom dovolj velik za kroženje zraka.
- Spodnji del naprave se lahko segreje. Pod napravo namestite nevteljivo ločevalno ploščo za preprečitev dostopa do spodnjega dela.

2.2 Električne povezave



OPOZORILO!

Nevarnost požara in električnega udara.

- Električno priključitev mora opraviti usposobljen električar.
- Naprava mora biti ozemljena.
- Pred katerikoli posegom se prepričajte, da naprava ni priključena na električno omrežje.
- Preverite, ali so parametri s ploščice za tehnične navedbe združljivi z električno napetostjo omrežja.
- Naprava mora biti nameščena pravilno. Zaradi slabo pritrjenega in napačnega priključnega kabla ali vtiča (če je na voljo) se lahko pregreje priključek.
- Uporabite pravi električni priključni kabel.
- Priključni kabel se ne sme zaplesti.
- Prepričajte se, da je nameščena zaščita pred električnim udarom.
- Na kابل uporabite objemko za razbremenitev napetosti.
- Prepričajte se, da se priključni kabel ali vtič (če obstaja) ne dotika vroče naprave ali posode, ko napravo vključite v vtičnico.
- Ne uporabljajte razdelilnikov in podaljškov.
- Pazite, da ne poškodujete vtiča (če obstaja) ali kabla. Za zamenjavo poškodovanega kabla se obrnite na naš pooblaščen servisni center ali električarja.
- Zaščita pred udarom električnega toka izoliranih delov in delov pod električno napetostjo mora biti pritrjena tako, da je ni mogoče odstraniti brez orodja.
- Vtič tanknite v vtičnico šele ob koncu nameščanja. Poskrbite, da bo vtič dosegljiv tudi po namestitvi.
- Če je omrežna vtičnica zrahljana, ne vtikajte vtiča.
- Ne vlecite za električni priključni kabel, če želite izključiti napravo. Vedno povlecite za vtič.
- Uporabite le prave izolacijske naprave: odklopnike, varovalke (talilne varovalke odvijte iz nosilca), zaščitne naprave na diferenčni tok in kontaktorje.
- Električna napeljava mora imeti izolacijsko napravo, ki omogoča

odklop naprave z omrežja na vseh polih. Izolacijska naprava mora imeti med posameznimi kontakti minimalno razdaljo 3 mm.

2.3 Plinska povezava



POZOR!

Kadar uporabljate plinsko jeklenko, jo imejte vedno na ravni vodoravni površini (s plinskim ventilom na vrhu).

- Vse priključitve plina mora opraviti strokovno usposobljena oseba.
- Pred priključitvijo se prepričajte, da so krajevni pogoji plinske napeljave (vrsta in tlak plina) in nastavitve štedilnika usklajeni.
- Poskrbite za kroženje zraka okrog naprave.
- Informacije o dovodu plina so na ploščici za tehnične navedbe.
- Ta naprava ni priključena na napravo za prezračevanje in odvajanje plinov, ki nastajajo pri gorenju. Napravo priključite v skladu z veljavnimi predpisi za namestitvev. Upoštevajte zahteve glede zadostnega prezračevanja.

2.4 Uporaba



OPOZORILO!

Nevarnost poškodbe, opeklin in električnega udara.



POZOR!

Pri uporabi plinske kuhalne plošče nastajajo v prostoru, kjer je nameščena, toplota, vlaga in proizvodi zgorevanja. Poskrbite za ustrezno prezračevanje kuhinje, še posebej med uporabo naprave. Dolgotrajna intenzivna uporaba naprave lahko zahteva dodatno prezračevanje, npr. povečanje mehanskega prezračevanja, kjer je na voljo, za varno odstranitev proizvodov zgorevanja na zunanji zrak ter obenem za menjavo zraka v prostoru. Pred namestitvijo dodatnega prezračevanja se posvetujte s strokovno usposobljeno osebo.

- Ne spreminjajte specifikacij te naprave.
- Pred prvo uporabo odstranite vso embalažo, etikete in zaščitno folijo (če obstaja).
- Prepričajte se, da prezračevalne odprtine niso ovirane.
- Naprave med delovanjem ne puščajte brez nadzora.
- Kuhališče izklopite po vsaki uporabi.
- Ne postavljajte jedilnega pribora ali pokrovk kozic na kuhališča. Lahko se močno segrejejo.
- Naprave se ne dotikajte z mokrimi rokami, ali kadar je v stiku z vodo.
- Naprave ne uporabljajte kot delovno površino ali površino za odlaganje.
- Ko položite hrano v vroče olje, lahko olje pljuska na vse strani.



OPOZORILO!

Obstaja nevarnost požara in eksplozije.

- Maščobe in olja lahko ob segrevanju sproščajo vnetljive hlape. Plamenov ali segrelih predmetov ne približujte maščobam in olju, kadar kuhate z njimi.
- Hlapi, ki jih sprošča zelo vroče olje, lahko povzročijo spontani vžig.

- Rabljeno olje, ki lahko vsebuje ostanke hrane, lahko povzroči požar pri nižji temperaturi kot olje, ki se uporablja prvič.
- Ne postavljajte vnetljivih izdelkov ali predmetov, ki so prepojeni z vnetljivimi izdelki, v napravo, blizu nje ali nanjo.



OPOZORILO!

Obstaja nevarnost škode na napravi.

- Vroče posode ne postavljajte na nadzorno ploščo.
- Ne dovolite, da iz posode povre vsa tekočina.
- Pazite, da predmeti ali posoda ne padejo na napravo. Površina se lahko poškoduje.
- Gorilnika nikoli ne pustite prižganega s prazno posodo ali brez posode.
- Ne vklaplajte kuhališč, na katerih je prazna posoda ali pa so sploh ni nobene posode.
- Na napravo ne postavljajte aluminijaste folije.
- Klasičnega električnega kuhališča ne uporabljajte za neposredno kuhanje. Uporabljati ga morate z ustrezno posodo.
- Uporabljajte le stabilno posodo s pravilno obliko in premerom, večjim od mer gorilnikov.
- Pazite, da bo posoda postavljena na sredino gorilnika.
- Ne uporabljajte velike posode, ki sega preko robov naprave. To lahko poškoduje delovno površino.
- Uporabljajte le dodatno opremo, ki je priložena napravi.
- Na gorilnik ne nameščajte difuzorja plamena.
- Ne dopustite, da kisle tekočine, denimo kis, limonin sok ali sredstvo za odstranjevanje vodnega kamna, pridejo v stik s kuhlalno ploščo. To lahko povzroči obledelo lise.
- Sprememba barve emajla ali nerjavnega jekla ne vpliva na zmogljivost naprave.

2.5 Vzdrževanje in čiščenje



OPOZORILO!

Z upravljalne plošče ne odstranjujte tipk, gumbov ali tesnil. V napravo lahko pride voda in povzroči poškodbo.

- Napravo redno čistite, da preprečite poškodbe materiala na površini.
- Preden se lotite čiščenja naprave, jo izklopite in počakajte, da se ohladi.
- Za čiščenje naprave ne uporabljajte vodnega pršca in pare.
- Napravo očistite z vlažno mehko krpo. Uporabljajte samo nevtralna čistilna sredstva. Za čiščenje ne uporabljajte abrazivnih čistil, grobih gobic, topil ali kovinskih predmetov.
- Gorilnikov ne pomivajte v pomivalnem stroju.

2.6 Servis

- Za popravilo naprave se obrnite na pooblaščen servisni center. Uporabite samo originalne rezervne dele.
- O žarnicah v izdelku in nadomestnih žarnicah, ki se prodajajo ločeno: Te žarnice so zasnovane za ekstremne pogoje v gospodinjskih aparatih, kot so izjemne temperature, vibracije in vlažnosti, ali za sporočanje informacij o delovanju aparata. Niso namenjene za uporabo druge in niso primerne za sobno razsvetljava v gospodinjstvu

2.7 Odlaganje



OPOZORILO!

Nevarnost poškodbe ali zadušitve.

- Za informacije o pravilnem odlaganju naprave se obrnite na občinsko upravo.
- Napravo izključite iz napajanja.
- Odrežite električni priključni kabel tik ob napravi in napravo zavržite.
- Odzračite zunanje cevi za plin.

3. NAMESTITEV



OPOZORILO!

Oglejte si poglavja o varnosti.

3.1 Pred namestitvijo

Preden namestite kuhalno ploščo, si zapišite podatke s ploščice za tehnične navedbe. Ploščica za tehnične navedbe se nahaja na dnu kuhalne plošče.

Model
Številka izdelka (PNC)

Serijska številka

3.2 Priključitev plina



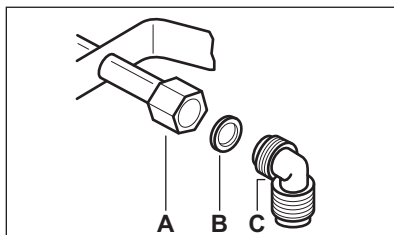
OPOZORILO!

Naslednjo namestitev, povezavo in vzdrževalna dela mora izvesti strokovno usposobljena oseba v skladu s standardi in veljavnimi predpisi.

Skladno z veljavnimi predpisi izberite tog priključek ali uporabljajte gibke cevi iz nerjavnega jekla. Če uporabljate gibke kovinske cevi, pazite, da ne pridejo v stik s premičnimi deli ali da se ne zmečkajo. Pozorni pa bodite tudi, ko kuhalno ploščo vgrajujete skupaj s pečico.



Prepričajte se, da dovodni tlak plina naprave ustreza priporočenim vrednostim. Nastavljiv priključek je pritrjen na ustrezno cev z navojno matico G 1/2 palca. Brez prevelike sile privijte sestavne dele, priključek obrnite v zeleno smer in privijte do konca.



- A. Konec cevi z matico
B. Podložka, priložena napravi
C. Koleno, priloženo napravi



OPOZORILO!

Pomembno je, da je koleno pravilno nameščeno. Steblo mora biti na koncu navoja. Nato ga namestite na priključno cev kuhalne plošče. Zaradi napačne namestitve lahko pride do uhajanja plina.

Utekočinjen plin

Uporabite držalo gumijaste cevi za utekočinjen plin. Vedno uporabite tesnilo. Nato nadaljujte s priključitvijo plinske napeljave.

Gibka cev je pripravljena za uporabo, ko:

- ne more postati bolj vroča, kot je sobna temperatura, višja od 30 °C,
- ni daljša od 1500 mm,
- ni nikjer stisnjena,
- ni izpostavljena vlečnim silam in ni zavita,
- ni v stiku z ostrimi robovi ali vogali,
- je enostavno preveriti njeno stanje.

Za nadzor brezhibnosti gibke cevi preverite, da:

- na njej ni razpok, zarez ali drugih poškodb - niti na koncih niti na celotni dolžini,
- je material pravilno prožen in ni otrdel,
- pritrditvene objemke niso zarjavele,
- njen rok uporabe še ni potekel.

V primeru ene ali več nepravilnosti cevi ne popravljajte, temveč jo zamenjajte.

**OPOZORILO!**

Ko je namestitev končana, se prepričajte, da je tesnjenje vsake cevne spojke pravilno. Uporabite milno raztopino, ne ognja!

3.3 Zamenjava šob

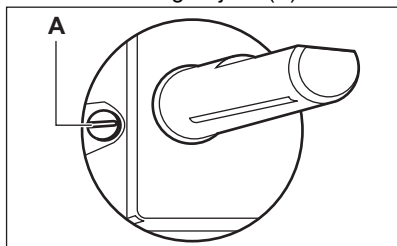
1. Odstranite podstavke za posodo.
2. Odstranite pokrove in krone gorilnikov.
3. Z natičnim ključem št. 7 odstranite šobe in jih zamenjajte s tistimi, ki so potrebne za vrsto plina, ki ga uporabljate (oglejte si razpredelnico v poglavju »Tehnični podatki«).
4. Dele sestavite po enakem postopku v obratnem vrstnem redu.
5. Ploščico za tehnične navedbe (poleg priključne cevi za plin) zamenjajte s ploščico za novo vrsto plina. Ta ploščica je na voljo v embalaži, priloženi napravi.

Če je dovodni tlak plina spremenljiv ali se razlikuje od potrebnega tlaka, morate na priključno cev za plin namestiti primeren regulator tlaka.

3.4 Nastavljanje najmanjše moči

Nastavitev najmanjše moči plamena na gorilniku:

1. Prižgite gorilnik.
2. Gumb obrnite v položaj za najmanjši plamen.
3. Odstranite gumb.
4. S tankim izvijačem nastavite položaj nastavitvenega vijaka (A).



5. Če napravo prilagajate:
 - z zemeljskega plina G20 s tlakom 20 mbar na utekočinjen plin, povsem privijte nastavitveni vijak.

- z utekočinjenega plina na zemeljski plin G20 s tlakom 20 mbar, odvijte vijak za približno 1/4 obrata.

**OPOZORILO!**

Na koncu se še prepričajte, da plamen pri hitrem obratu gumba iz položaja za največjo moč v položaj za najmanjšo moč ne ugasne.

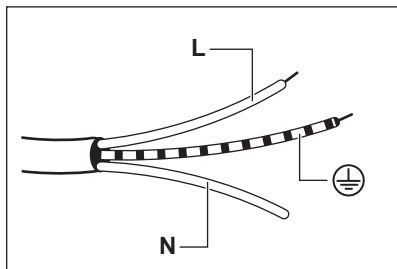
3.5 Električna povezava

- Prepričajte se, da se nazivna napetost in tip moči na ploščici za tehnične navedbe ujemata z napetostjo in močjo vašega krajevnega omrežja.
- Naprava ima nameščen priključni kabel. Na kabel je treba namestiti primeren vtič, ki prenese obremenitev, navedeno na ploščici za tehnične navedbe. Poskrbite, da boste vtič vtaknili v pravo vtičnico.
- Vedno uporabite pravilno nameščeno varnostno vtičnico.
- Poskrbite, da bo vtič dosegljiv tudi po namestitvi.
- Ne vlecite za električni priključni kabel, če želite izključiti napravo. Vedno povlecite za vtič.
- Ko za priključitev naprave uporabljate kabelski podaljšek, adapter ali povezavo z več priključki, obstaja nevarnost požara. Preverite, ali ozemljitvena povezava ustreza standardom in predpisom.
- Ne pustite, da se napajalni kabel segreje na temperaturo, višjo od 90 °C.

3.6 Priključni kabel

Priključni kabel zamenjajte le s posebnim ali enakovrednim kablom. Vrsta kabla je: H05V2V2-F T90.

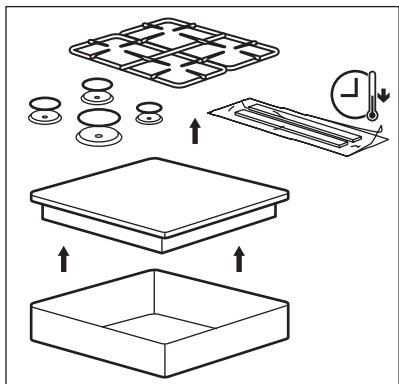
Prerez kabla mora ustrezati napetosti in obratovalni temperaturi. Rumeno-zeleni ozemljitveni vodnik mora biti približno 2 cm daljši od rjavega (ali črnega) faznega vodnika.



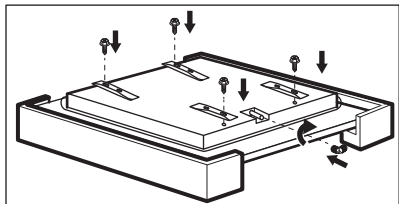
1. Zeleno-rumeni vodnik (ozemljitev) povežite s priključkom, ki je označen s črko »E«, označen z oznako za ozemljitev \oplus ali zeleno-rumeno obarvan.
 2. Modri (nevtralni) vodnik povežite s priključkom, ki je označen s črko »N«, ali modro obarvan.
 3. Rjavi vodnik (faza) povežite s priključkom, ki je označen s črko »L«.
- Vedno mora biti priključen na fazo omrežja.

3.7 Montaža

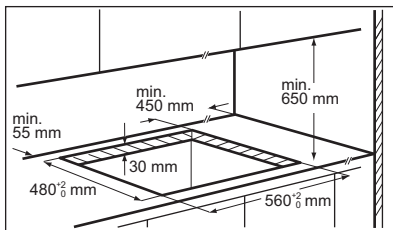
1.



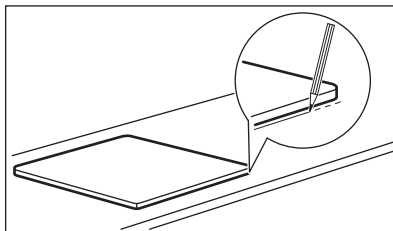
2.



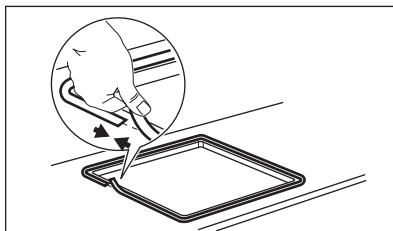
3.



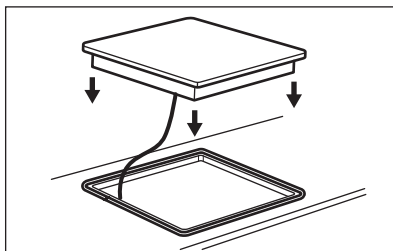
4.



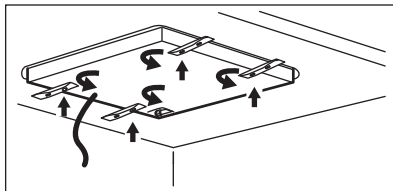
5.



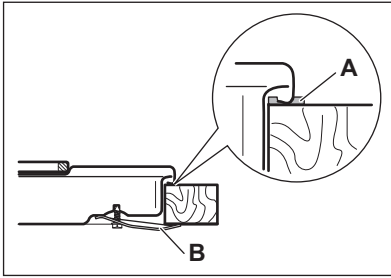
6.



7.

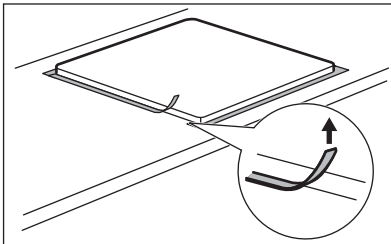


8.

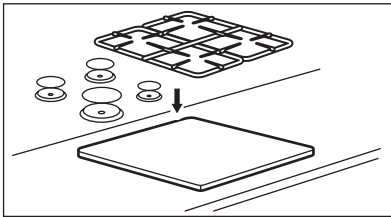


- A) priloženo tesnilo
B) priloženi nosilci

9.



10.

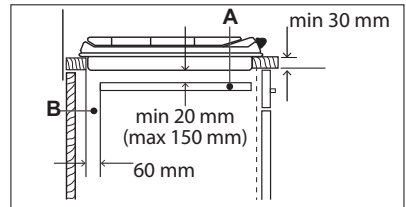
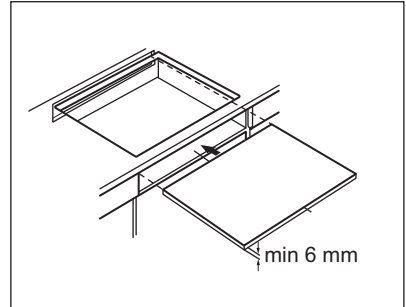
**POZOR!**

Napravo namestite le na delovno površino z ravno podlago.

3.8 Možnosti vgradnje

Plošča, nameščena pod kuhhalno ploščo, mora biti preprosto odstranljiva, omogočati mora dostop v primeru tehničnega posega.

Kuhinjski element z vrati



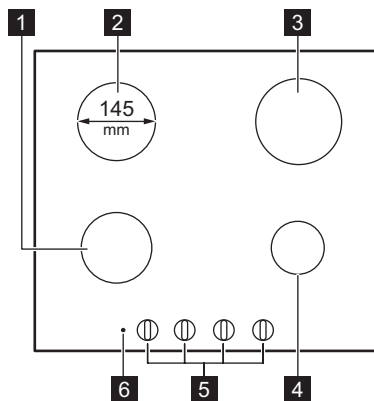
- A. Odstranljiva plošča
B. Prostor za priključke

Kuhinjski element s pečico

Električni priključek kuhhalne plošče in pečice je treba namestiti ločeno, tako zaradi varnosti kot tudi enostavnega odstranjevanja pečice iz kuhinjskega elementa.

4. OPIS IZDELKA

4.1 Razporeditev kuhalnih površin



- 1** Srednje hitri gorilnik
- 2** Električno kuhališče
- 3** Hitri gorilnik
- 4** Pomožni gorilnik
- 5** Upravljalni gumbi
- 6** Indikator napajanja

4.2 Upravljalni gumb

Simbol	Opis
●	ni dovoda plina/izklop

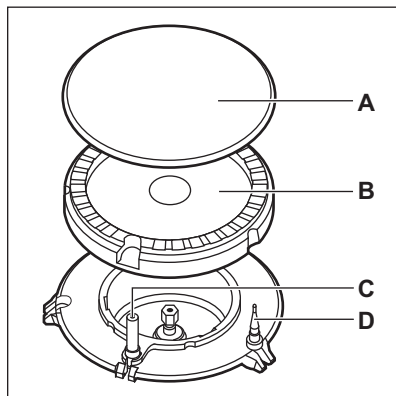
Simbol	Opis
✧ 🔥	položaj vžiga/največji dovod plina
🔥	najmanjši dovod plina

5. VSAKODNEVNA UPORABA



OPOZORILO!
Oglejte si poglavja o varnosti.

5.1 Pregled gorilnika



- A. Pokrov gorilnika
- B. Krona gorilnika
- C. Vžigalna elektroda
- D. Termočlen

5.2 Vžig gorilnika




Gorilnik vedno prižgite, preden nanj položite posodo.



OPOZORILO!
Bodite zelo previdni, ko zanetite ogenj v kuhinji. Proizvajalec ne prevzema nobene odgovornosti zaradi napačne uporabe plamena.

1. Pritisnite upravljalni gumb in ga obrnite v nasprotni smeri urnega kazalca v položaj za največji dovod plina (🔥).

- Upravljalni gumb držite pritisnjen 10 sekund ali manj. Na ta način omogočite, da se termočlen segreje. V nasprotnem primeru je dovod plina prekinjen.
- Prilagodite plamen, ko se povsem zaneti.

 Če po nekaj poskusih gorilnika ni mogoče prižgati, preverite, ali sta njegova krona in pokrov v pravilnem položaju.




OPOZORILO!


Upravljalnega gumba ne držite pritisnjena več kot 15 sekund. Če se gorilnik ne prižge po 15 sekundah, sprostite upravljalni gumb, ga obrnite v položaj za izklop in poskusite prižgati gorilnik ponovno po preteku najmanj ene minute.



POZOR!

Če nimate elektrike, lahko gorilnik prižgete brez električne naprave; v tem primeru gorilniku približajte plamen, upravljalni gumb obrnite v nasprotni smeri urnega kazalca v položaj za največji dovod plina in pritisnite. Upravljalni gumb držite pritisnjen 10 sekund ali manj, da se termočlen segreje.

 Če plamen gorilnika po nesreči ugasne, obrnite upravljalni gumb v položaj za izklop in poskusite ponovno prižgati gorilnik po preteku najmanj ene minute.

 Generator isker se lahko samodejno vklopi, ko vzpostavite povezavo z električnim omrežjem, po namestitvi ali izpadu električne napetosti. To je povsem običajno.



Kuhalna plošča ima progresivne ventile. Zaradi njih je reguliranje plamena natančnejše.

5.3 Izklop gorilnika

Plamen ugasnete tako, da obrnete gumb v položaj za izklop ●.



OPOZORILO!

Preden odmaknete posodo z gorilnika, vedno zmanjšajte višino plamena ali ga povsem ugasnite.

5.4 Pred prvo uporabo

Na vsako električno kuhališče postavite posodo z vodo, nastavite najvišjo temperaturo in pustite, da kuhalna plošča deluje 10 minut. Na ta način zgorijo nečistoče. Po tem naj kuhalna plošča 20 minut deluje pri najnižji temperaturi. V tem času se lahko ustvarijo neprijetne vonjave in dim. To je običajno. Poskrbite za zadostno zračenje.

Za pravilno upravljanje električnega kuhališča si oglejte spodnjo sliko.



5.5 Primeri kuhanja za električno kuhališče

Stop-nja kuhanja:	Uporaba:
1	Ohranjanje toplote
2	Nežno počasno kuhanje

Stopnja kuhanja:	Uporaba:
3	Počasno kuhanje
4	Cvrenje/porjavenje
5	Vrenje
6	Vrenje/hitro cvrenje/globoko cvrenje

5.6 Stopnja kuhanjaza električno kuhališče

Simboli	Funkcija
0	Položaj za izklop

Simboli	Funkcija
1 - 6	Stopnje kuhanja



Akumulirano toploto uporabite za zmanjšanje porabe energije. Kuhališče izklopite približno 5 - 10 minut pred koncem kuhanja.

Obrnite gumb za izbrano kuhališče na potrebno stopnjo kuhanja. Da dokončate postopek kuhanja, gumb obrnite v položaj za izklop.

6. NAMIGI IN NASVETI



OPOZORILO!

Oglejte si poglavja o varnosti.

6.1 Posoda

Elektrika:



Dno posode mora biti čim bolj debelo in ravno. Dno posode mora biti čisto in suho, preden jo postavite na kahalno ploščo.



POZOR!

Ne uporabljajte litoželezne, glinene ali keramične posode, žar plošč ali plošč opekačev. Nerjavno jeklo lahko potemni, če se preveč segreje.

Plin:



OPOZORILO!

Iste posode ne postavljajte na dva gorilnika.



OPOZORILO!

Na gorilnik ne postavljajte nestabilne ali poškodovane posode, da preprečite razlitje in telesne poškodbe.



POZOR!

Ročaji posode ne smejo segati nad sprednji del kahalne površine.



POZOR!

Posoda mora biti postavljena na sredino gorilnika za najvišjo stabilnost in manjšo porabo plina.

6.2 Premeri posode



Uporabite posodo s primernim premerom glede na velikosti kuhališč.

Gorilnik	Premer posode (mm)
Hitri	180 - 260
Srednje hitri	120 - 180
Pomožni	80 - 180

7. VZDRŽEVANJE IN ČIŠČENJE



OPOZORILO!

Oglejte si poglavja o varnosti.

7.1 Splošne informacije

- Ploščo očistite po vsaki uporabi.
- Vedno uporabljajte posodo s čistim dnom.
- Praske ali temni madeži na površini ne vplivajo na delovanje plošče.
- Uporabite posebno čistilno sredstvo za površine kuhalnih plošč.

Nerjavno jeklo

- Za robove kuhalne plošče iz nerjavnega jekla uporabljajte posebno čistilno sredstvo za nerjavno jeklo.
- Rob plošče iz nerjavnega jekla lahko spremeni barvo zaradi visoke temperature.
- Dele iz nerjavnega jekla očistite z vodo in do suhega obrišite z mehko krpo.
- Če želite odstraniti zažgano hrano, maščobo in trdovratne madeže, pred čiščenjem nekaj minut namakajte v majhni količini blagega pomivalnega sredstva.
- Uporabljajte čistilna sredstva, posebej namenjena za čiščenje nerjavnega jekla, da zaščitite površine iz jekla.
- Ne uporabljajte čistilnih sredstev, ki vsebujejo jedke kemikalije, kot so kloridi, površin ne čistite z razkužili, sredstvi za odstranjevanje madežev ali rje in čistili za čiščenje s potopitvijo.

7.2 Podstavki za posodo



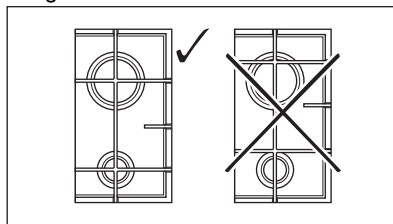
Podstavki za posodo niso primerni za pomivanje v pomivalnem stroju. Pomivati jih morate ročno.

1. Podstavke za posodo odstranite, da boste lažje očistili ploščo.



Pri vstavljanju podstavkov za posodo bodite zelo previdni, da ne poškodujete kuhalne plošče.

2. Emajl ima lahko ostre robove, zato bodite pri ročnem pomivanju in brisanju podstavkov za posodo previdni. Po potrebi lahko trdovratne madeže odstranite s čistilno pasto.
3. Po čiščenju podstavkov za posodo se prepričajte, da so v pravem položaju.
4. Za pravilno delovanje gorilnika poskrbite, da bodo ročice podstavkov za posodo poravnane s sredino gorilnika.



7.3 Čiščenje kuhalne plošče

- **Takoj odstranite:** stopljeno plastiko, plastično folijo, sladkor in sladko hrano, v nasprotnem primeru se lahko zaradi umazanije poškoduje kuhalna plošča. Pazite, da ne pride do opeklin.
- **Odstranite, ko je plošča že dovolj hladna:** ostanke vodnega kamna in vode, maščobne madeže in svetla kovinska obarvanja. Ploščo očistite z vlažno krpo in čistilnim sredstvom, ki ni grobo. Po čiščenju ploščo osušite z mehko krpo.
- Za čiščenje emajliranih delov, pokrovov in kron gorilnikov uporabite toplo milnico, preden jih namestite nazaj, pa jih dobro osušite.

7.4 Čiščenje vžigalne svečke

Ta funkcija se izvede preko keramične vžigalne elektrode s kovinsko elektrodo. Elektrodi morata biti vedno čisti, da lahko sprožita iskro. Preverite tudi, da luknjice na kroni gorilnika niso zamašene.

7.5 Redno vzdrževanje

Vaš serviser naj redno pregleduje stanje priključne cevi za plin in regulatorja tlaka, če je nameščen.

8. ODPRAVLJANJE TEŽAV



OPOZORILO!

Oglejte si poglavja o varnosti.

8.1 Kaj storite v primeru ...

Težava	Možen vzrok	Rešitev
Kuhalne plošče ni mogoče vklopiti ali je uporabljati.	Kuhalna plošča ni priključena na napajanje ali je priključena nepravilno.	Preverite, ali je kuhalna plošča pravilno priključena na napajanje.
	Pregorela je varovalka.	Preverite, ali je varovalka vzrok za motnjo. Če varovalka večkrat zapored pregori, se obrnite na električarja.
Plamen ugasne takoj po vžigu.	Pokrov in krona gorilnika sta nameščena nepravilno.	Pokrov in krono gorilnika namestite pravilno.
	Termočlen ni dovolj segret.	Ko plamen zagori, pridržite gumb še deset sekund ali manj.
Obroč plamena ni enakomeren.	Krona gorilnika je zamašena z ostanki hrane.	Prepričajte se, da glavni dotok plina ni blokiran in da je krona gorilnika čista.

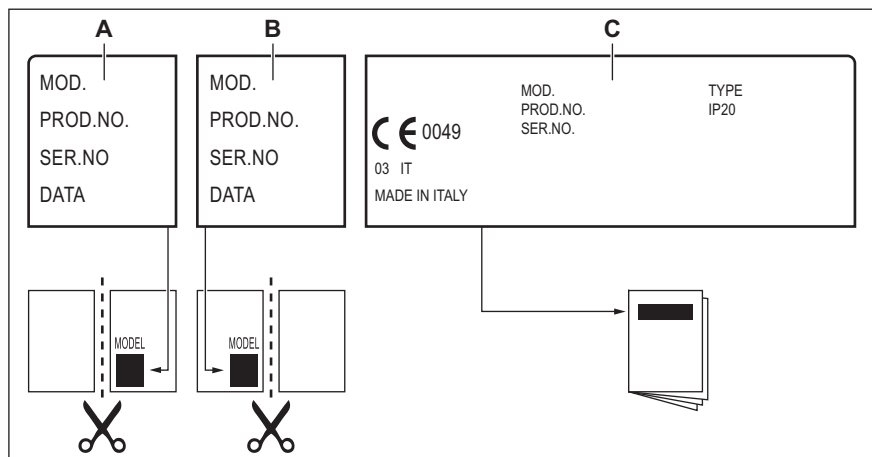
8.2 Če ne najdete rešitve ...

Če rešitve težave ne morete najti sami, se obrnite na prodajalca ali pooblaščen servisni center. Posredujte podatke s ploščice za tehnične navedbe. Poskrbite za pravilno uporabo kuhalne plošče. V nasprotnem primeru servisiranje s strani

servisne službe ali trgovca tudi v času garancije ne bo brezplačno. Informacije o servisni službi in garancijskih pogojih se nahajajo v garancijski knjižici.

8.3 Nalepke v vrečki z opremo

Nalepke prilepite, kot je prikazano spodaj:



- A.** Prilepite na garancijski list in pošljite ta del (če je na voljo).
- B.** Prilepite na garancijski list in obdržite ta del (če je na voljo).
- C.** Prilepite na navodila za uporabo.

9. TEHNIČNI PODATKI

9.1 Dimenzije kuhalne plošče

Širina	594 mm
Globina	510 mm

9.2 Premeri obvodov

GORILNIK	Ø OBVODA 1/100 mm
Hitri	42
Srednje hitri	32
Pomožni	28

9.3 Drugi tehnični podatki

SKUPNA MOČ:	Prvotna vrsta plina:	G20 (2H) 20 mbar	6,0 kW
	Nadomestna vrsta plina:	G30/G31 (3B/P) 30/30 mbar	422 g/h
	Električna kuhališča:	1,0 kW	
Električno napajanje:	220-240 V ~ 50-60 Hz		
Kategorija naprave:	II2H3B/P		
Priključitev plina:	G 1/2"		
Razred naprave:	3		

9.4 Plinski gorilniki za ZEMELJSKI PLIN G20 s tlakom 20 mbar

GORILNIK	NORMALNA MOČ (kW)	NAJMANJŠA MOČ (kW)	OZNAKA ŠOBE
Hitri	3,0	0,75	119
Srednje hitri	2,0	0,45	96
Pomožni	1,0	0,33	70

9.5 Plinski gorilniki za UNP G30/G31 s tlakom 30/30 mbar

GORILNIK	NORMALNA MOČ (kW)	NAJMANJŠA MOČ (kW)	OZNAKA ŠOBE	NOMINALNI DOVOD PLINA (g/h)
Hitri	2,8	0,75	86	204
Srednje hitri	2,0	0,45	71	145
Pomožni	1,0	0,33	50	73

9.6 Specifikacije električnih kuhališč

Kuhališče	Nazivna moč (najvišja stopnja kuhanja) [W]	Premer kuhališča [mm]
Zadnje levo	1000	145

Za najboljše rezultate kuhanja uporabljajte posodo, ki nima večjega premera kot kuhališče.

10. ENERGIJSKA UČINKOVITOST

10.1 Informacije o izdelku v skladu z EU 66/2014

Identifikacija modela	KGM64311X	
Vrsta kuhalne plošče	Vgradna kuhalna plošča	
Število električnih kuhališč	1	
Tehnologija segrevanja na električno kuhališče	Klasično električno kuhališče	
Premer krožnih električnih kuhališč (Ø)	Zadnje levo	14,5 cm
Poraba energije na kuhališče (EC electric cooking)	Zadnje levo	194,9 Wh/kg
Število plinskih gorilnikov	3	
Energijska učinkovitost na plinski gorilnik (EE gas burner)	Zadaj desno - hitri	56,5 %
	Spredaj levo - srednje hitri	55,9 %
	Spredaj desno - pomožni	ni pomembno
Energijska učinkovitost za plinsko kuhalno ploščo (EE gas hob)	56.2%	
Poraba energije kuhalne plošče (EC electric hob)	194,9 Wh/kg	

EN 30-2-1: Gospodinjski aparati za kuhanje na plin - Del 2-1 : Gospodarna poraba energije - Splošno

EN 60350-2 - Gospodinjski aparati za kuhanje z elektriko - 2. del: Kuhalne plošče - Postopki za merjenje učinkovitosti delovanja

10.2 Varčevanje z energijo

Med vsakodnevnim kuhanjem lahko varčujete z energijo, če upoštevate spodnje namige.

- Pri segrevanju vode uporabite samo potrebno količino.
- Posodo po možnosti pokrijte s pokrovko.

Električna kuhališča:


- Pred vklopom kuhališča nanj postavite posodo.
- Dno posode mora imeti enak premer kot kuhališče.
- Manjše posode postavite na manjša kuhališča.
- Posodo postavite neposredno na sredino kuhališča.


- Uporabite akumulirano toploto, da ohranite hrano toplo ali da jo stopite.

Plinski gorilniki:

- Pred uporabo gorilnikov in podstavka za posodo poskrbite, da bodo ti pravilno sestavljeni.
- Dno posode mora imeti pravi premer za velikost gorilnika.
- Posodo postavite neposredno čez gorilnik in na sredino.
- Ko tekočina zavre, zmanjšajte plamen za počasno kuhanje tekočine.
- Po možnosti uporabite ekonom lonec. Oglejte si njegova navodila za uporabo.

11. SKRB ZA OKOLJE

Reciklirajte materiale, ki jih označuje simbol . Embalažo odložite v ustrezne zabojnike za reciklažo. Pomagajte zaščititi okolje in zdravje ljudi ter reciklirati odpadke električnih in elektronskih naprav. Naprav, označenih

s simbolom , ne odstranjajte z gospodinjstvi odpadki. Izdelek vrnite na krajevno zbirališče za recikliranje ali se obrnite na občinski urad.

www.electrolux.com/shop



867356010-D-1 12022

