

More information on this product can be found at: <https://bit.ly/S-XH510G>  
 更多本產品資訊，請參閱：<https://bit.ly/S-XH510G>  
 Weitere Informationen zu diesem Produkt finden Sie unter: <https://bit.ly/S-XH510G>  
 Pour plus d'informations sur ce produit, visitez: <https://bit.ly/S-XH510G>

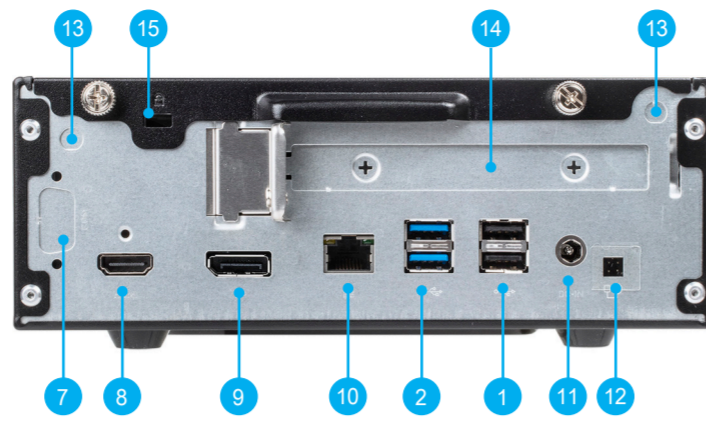
Puede encontrar más información sobre este producto en: <https://bit.ly/S-XH510G>  
 本製品の詳細な情報については、次のURLより確認頂けます。<https://bit.ly/S-XH510G>  
 Для получения дополнительной информации об этом продукте перейдите по ссылке: <https://bit.ly/S-XH510G>  
 更多本產品資訊，請訪問：<https://bit.ly/S-XH510G>

Product Overview

產品外觀 \ Produktübersicht \ Présentation du produit \ Resumen del producto \ 製品概要 \ Обзор продукта \ 产品外观



1. USB 2.0 Ports
2. USB 3.2 Gen1 Type-A Ports
3. MIC-in
4. Headphones
5. Power switch / Power LED
6. Hard disk drive LED



7. COM port (optional)
8. HDMI 2.0 Port
9. DisplayPort
10. LAN Port
11. Power Jack (DC IN)
12. Clear CMOS & Power Button & +5V
13. Wireless LAN perforation (optional)
14. PCIe x16 slot (optional)
15. Kensington® Lock hole

Hardware Installation

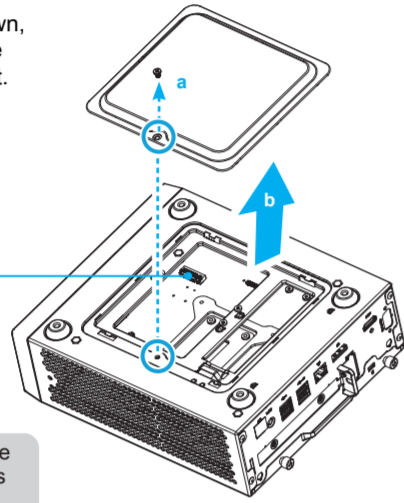
硬體安裝 \ Hardware Installation \ Installation du matériel \ Instalación de hardware \ ハードウェアのインストール \ Установка оборудования \ 硬件安装

A. HDD/SSD and USB Installation

For safety reasons, please ensure that the power cord is disconnected before opening the case.

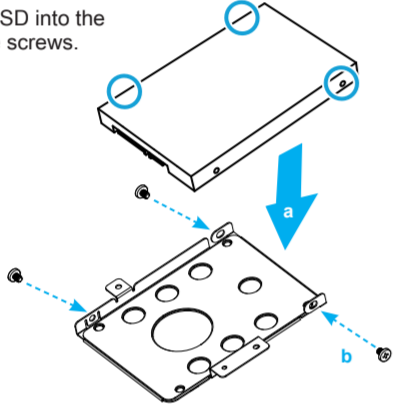
1. Turn your XH510G upside down, then unscrew one screw of the HDD/SSD cover and remove it. Install the M.2 SSD, if required (refer step D).

M.2 M KEY connector (For Z280 SATA port only)

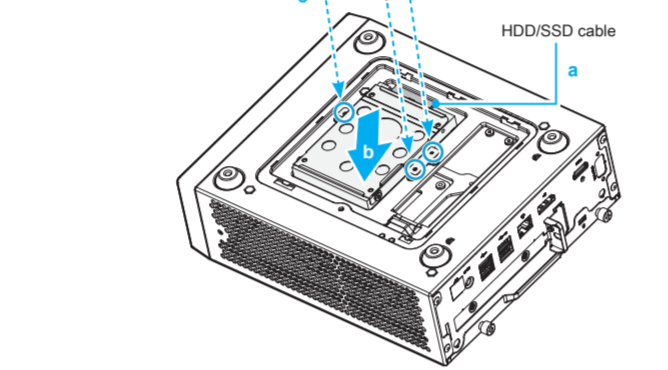


The maximum permitted size for an internal USB device is 11.5 mm x 28 mm x 88 mm.

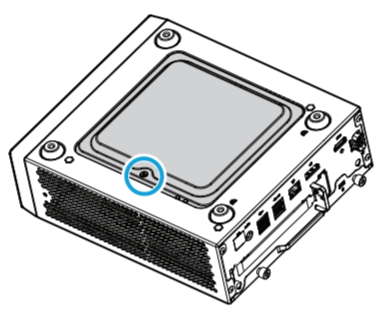
2. Mount the HDD/SSD into the bracket with three screws.



3. Tear off the adhesive tape of the HDD cable. Install the HDD or SSD in the chassis using its bracket. Affix with three screws and connect the HDD or SSD with an HDD cable.



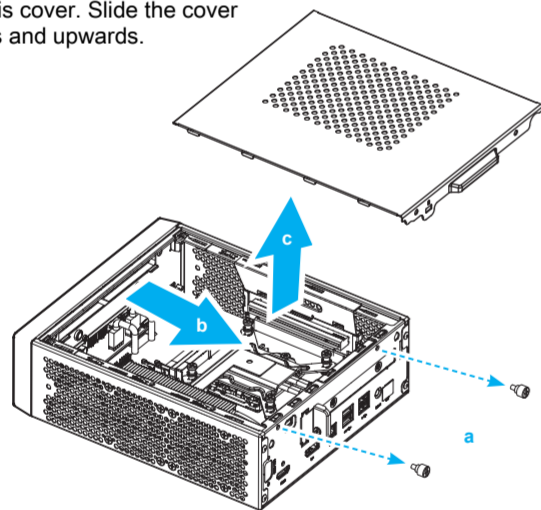
4. Replace the HDD/SSD cover and refasten the screw.



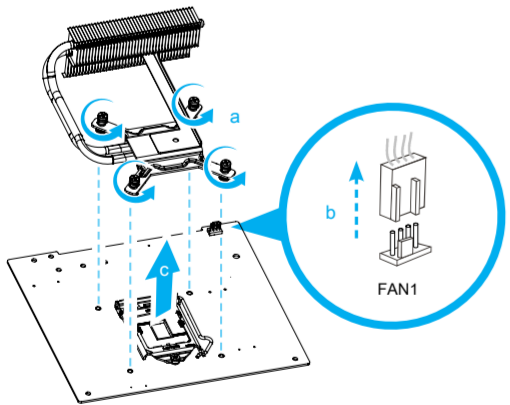
The product's colour and specifications may vary from the actually shipping product.

B. CPU and ICE Module Installation

1. Unscrew the two thumbscrews of the chassis cover. Slide the cover backwards and upwards.



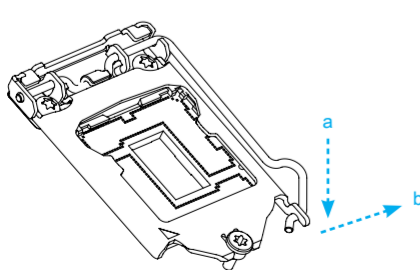
2. Unfasten the four ICE module attachment screws and unplug the fan connector. Remove the ICE module from the chassis and put it aside.



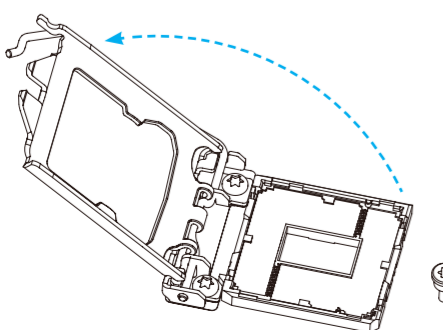
- Follow the steps below to correctly install the CPU into the motherboard CPU socket.

This CPU socket is fragile and can easily be damaged. Always use extreme care when installing a CPU and limit the number of times you remove or change the CPU. Before installing the CPU, make sure to turn off the computer and unplug the power cord from the power outlet to prevent damage of the CPU.

3. Unlock and raise the socket lever.

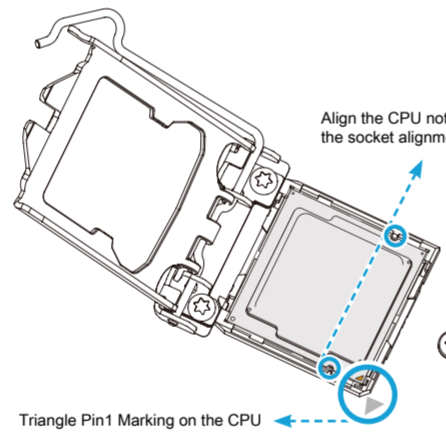


4. Lift the metal load plate off the CPU socket.



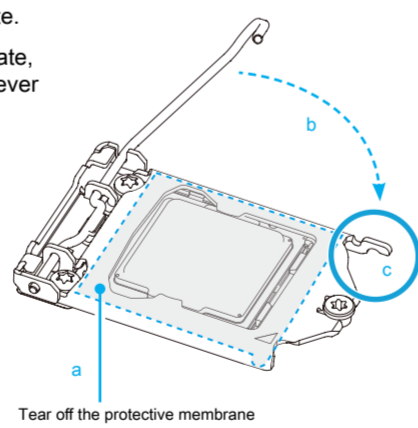
DO NOT touch the socket contacts. To protect the CPU socket, always use the protective socket cover when the CPU is not installed.

5. Please orientate the CPU correctly and align the CPU notches with the socket alignment keys. Make sure the CPU sits perfectly horizontal, then push it gently into the socket.

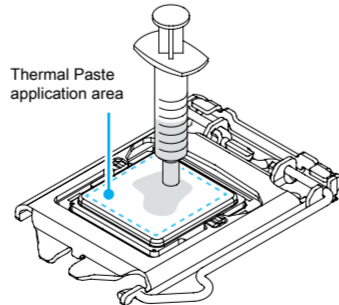


Please be aware of the CPU orientation, DO NOT force the CPU into the socket to avoid bending of pins on the socket and damage of CPU!

6. Tear off the protective membrane from the metal load plate. Close the metal load plate, lower the CPU socket lever and lock in place.



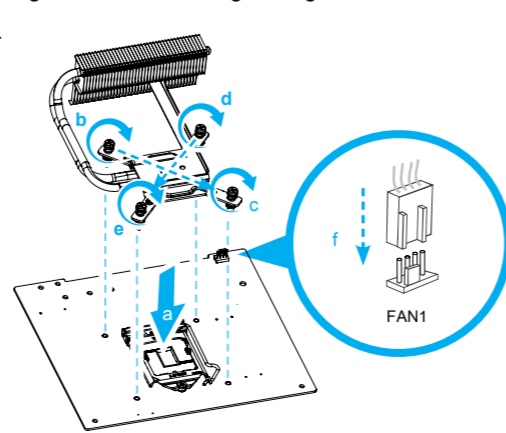
7. Spread thermal paste evenly on the CPU surface.



Please do not apply excess amount of thermal paste.

8. Screw the ICE module to the motherboard. Note to press down on the opposite diagonal corner while tightening each screw.

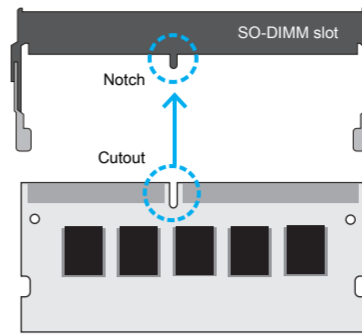
9. Connect the fan.



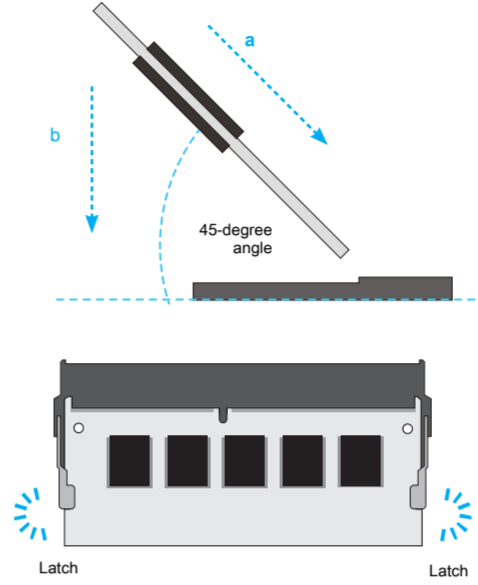
C. Memory Module Installation

This motherboard does only support 1.2 V DDR4 SO-DIMM memory modules.

1. Locate the SO-DIMM slots on the motherboard.
2. Align the notch of the memory module with the one of the relevant memory slot.



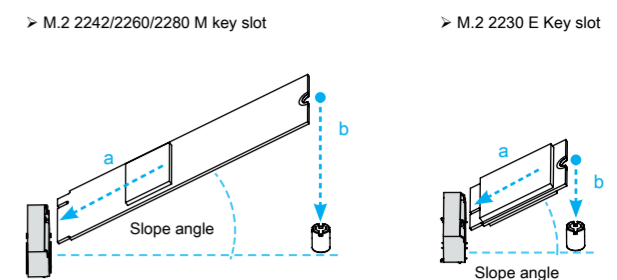
3. Gently insert the module into the slot in a 45-degree angle.
4. Carefully push down the memory module until it snaps into the locking mechanism.



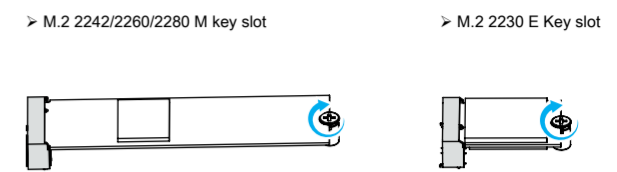
5. Repeat the above steps to install an additional memory module, if required.

D. M.2 Device Installation

1. Locate the M.2 key slots on the motherboard.

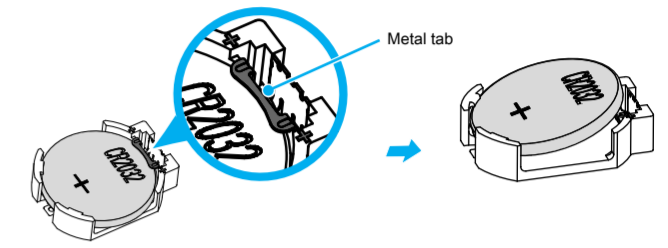


2. Install the M.2 device into the M.2 slot and secure with the screw.



E. How to change the battery

1. Use a flat-blade screwdriver to gently pry the metal tab to disengage the battery from the battery holder.



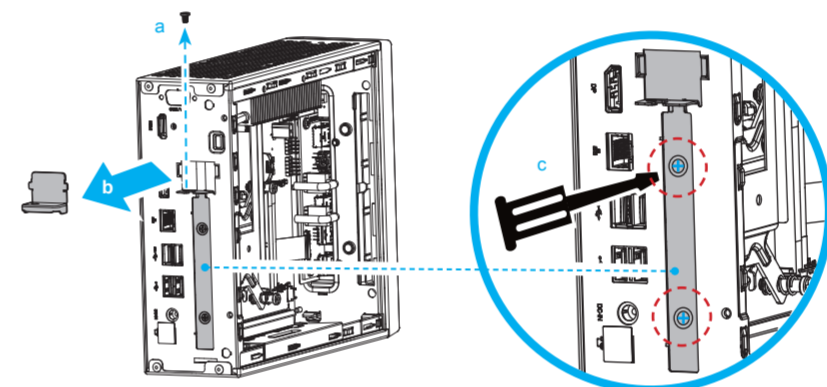
2. Install the new battery, press it on the battery holder keeping the positive side facing top.



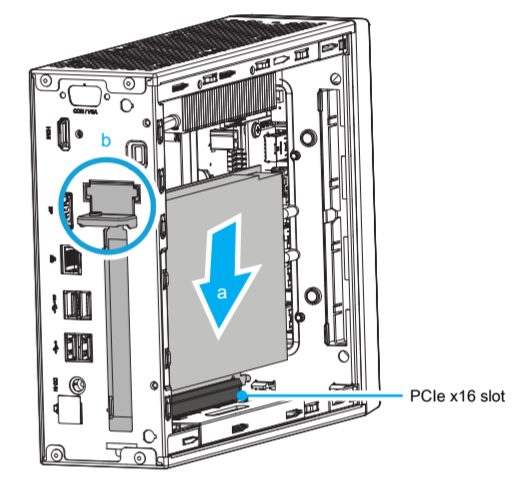
F. Installation of Expansion Card

1. Unfasten the expansion slot bracket screw. Remove the back panel bracket and put it aside.

The maximum permitted size for display cards is 208.5 mm x 120 mm x 30 mm. The display cards must be installed on the riser card, not on the motherboard.

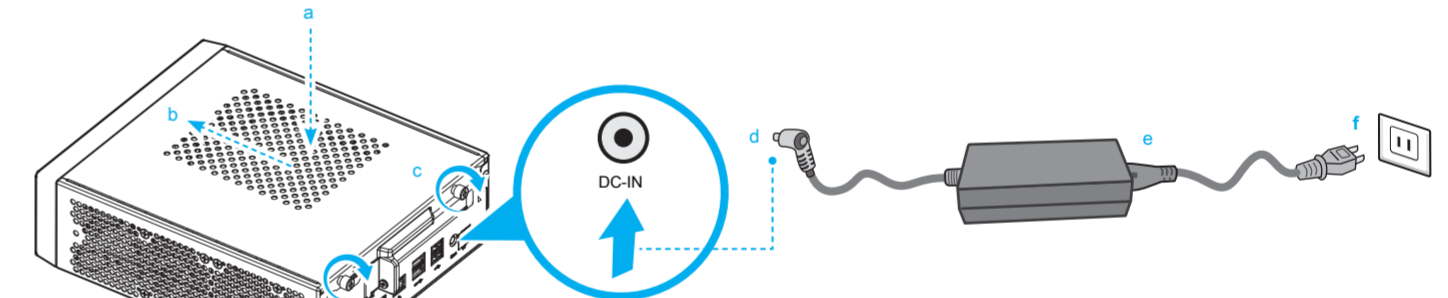


2. Install the PCIe x16 card into the PCIe x16 slot. Secure the bracket.



G. Complete

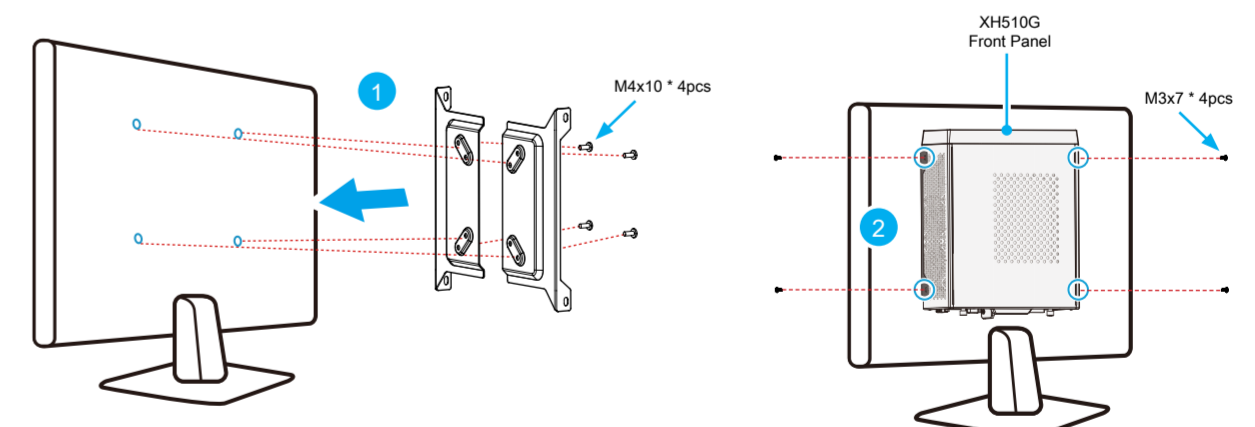
1. Replace the cover and tighten the thumbscrews, then connect the power cord.
2. Complete.



Please press the "Del" key while booting to enter BIOS. Here, please load the optimised BIOS settings.

H. Installation of VESA Mount

- Follow the steps 1-2 to install the VESA mount.



Supports 75x75 mm and 100x100 mm VESA standard.

Safety Information

安全資訊 \ Sicherheitshinweise \ Informations de sécurité \ Información de seguridad \ 安全に関する情報 \ Информация о безопасности \ 安全信息

Incorrectly replacing the battery may damage this computer. Replace only with the same or equivalent as recommended by Shuttle. Dispose of used batteries according to the manufacturer's instructions.

更換電池方式錯誤可能會損壞本電腦以及引發爆炸、火災或其他危險。僅能依 Shuttle 的建議，以相同或同等的電池更換。請依照製造商的使用說明處理廢電池。Das unkorrekte Austauschen der Batterie kann diesen Computer beschädigen. Ersetzen Sie die Batterie nur durch den von Shuttle empfohlenen Typ oder ein gleichwertiges Modell. Entsorgen Sie gebrauchte Batterien gemäß den Herstellerangaben. Ne pas remplacer correctement la pile peut endommager l'ordinateur. Remplacez-la uniquement par un modèle identique ou un équivalent comme recommandé par Shuttle. Débarrassez-vous des piles usagées d'après les instructions du constructeur.

La sustitución incorrecta de la batería puede dañar este equipo. Sustituya la batería únicamente por una igual o equivalente recomendada por Shuttle. Deseche las baterías usadas según las instrucciones del fabricante.

バッテリーを間違えてセットすると、このコンピュータが損傷する原因となります。交換する際は、Shuttle が推奨するバッテリーと同じものまたは同等のものだけを使用するようにしてください。使用済みバッテリーは、メーカーの指示に従って処分してください。Неправильная замена батареи может привести к повреждению компьютера. Батарея должна соответствовать стандарту производителя Shuttle или быть идентичной предыдущей. Утилизация использованной батареи должна следовать инструкции производителя.

更換電池方式錯誤可能會損壞本電腦。僅能依 Shuttle 的建議，以相同或同等的電池更換。請依照製造商的使用說明處理廢電池。

This device complies with Part 15 of the FCC Rules. Operation is subject to the following two conditions: (1) this device may not cause harmful interference, and (2) this device must accept any interference received, including interference that may cause undesired operation.

This device meets the requirements for the EU conformity in accordance to the currently valid EU directives.

Dieses Produkt erfüllt die Anforderungen für die EU-Konformität entsprechend der aktuell geltenden EU-Richtlinien. Ce produit répond aux exigences de la conformité UE suivant les directives européennes actuellement en vigueur.

注意：仅适用于在非热带气候条件下安全使用，在热带气候条件下使用时，可能有安全隐患。

注意：允许产品使用的最高环境温度为 40°C。

注意：仅适用于海拔 2000m 以下安全使用，在海拔 2000m 以上使用时，可能有安全隐患。

All bundled parts, power cord included, shall not be used without this product. 電源ケーブル等、すべての付属品は本機以外ではご使用になれません。



<b>Product Overview</b>	<b>產品外觀</b> \ <b>Produktübersicht</b> \ <b>Présentation du produit</b> \ <b>Resumen del producto</b> \ <b>製品概要</b> \ <b>Обзор продукта</b> \ <b>产品外观</b>	
<p>1. USB 2.0 ports USB 2.0 連接埠 USB-2.0-Anschlüsse Prises USB 2.0 Puertos USB 2.0 USB 2.0 ポート USB 2.0 порты USB 2.0 端口</p> <p>2. USB 3.2 Gen1 Type-A Ports USB 3.2 Gen1 Type-A 連接埠 USB 3.2 Gen1 Typ-A-Anschlüsse Prises USB 3.2 Gen1 Type-A Puertos USB 3.2 Gen1 tipo A USB 3.2 Gen1 Type-A ポート USB 3.2 Gen1 Type-A  порты USB 3.2 Gen1 Type-A 端口</p> <p>3. MIC-in 麥克風插孔 Mikrofon-Eingang Prise micro Microfono マイク Гнездо для микрофона 麥克風插孔</p> <p>4. Headphones 耳機孔 Kopfhörer-Ausgang Prise casque Auriculares イヤホン Гнездо для наушников 耳机孔</p> <p>5. Power switch / Power LED 電源按鈕 / 電源指示燈 Ein-/Aus-Button/Betriebsanzeige Bouton et voyant d'alimentation Botón de encendido y LED de encendido 電源スイッチ / 電源LED Кнопка питания / LED-индикатор питания 電源按鈕 / 電源指示灯</p>	<p>6. Hard disk drive LED 硬碟指示燈 Festplatten-LED Indicateur disque dur Diodo LED del disco duro ハードディスクドライブ LED LED-индикатор жесткого диска 硬盘指示灯</p> <p>7. COM port (optional) COM 連接埠預留孔 Perforation für COM-Port Perforation COM Perforación para COM COM 埠預留孔 Последовательный порт COM COM 端口預留孔</p> <p>8. HDMI 2.0 Port HDMI 2.0 連接埠 HDMI 2.0-Anschluss Prise HDMI 2.0 Puerto HDMI 2.0 HDMI 2.0 埠 HDMI 2.0 port HDMI 2.0 端口</p> <p>9. DisplayPort DisplayPort 連接埠 DisplayPort Prise DisplayPort DisplayPort ディスプレイポート DisplayPort DisplayPort 端口</p> <p>10. LAN Port 網路連接埠 Netzwerk-Anschluss Prise LAN Puerto LAN LAN 埠 LAN 埠 Сетевые LAN-порт LAN 端口</p>	<p>11. Power Jack (DC IN) DC 電源連接埠 DC-Stromanschluss Prise alimentation DC Conexión de la fuente de alimentación (CC) DC 電源埠 Гнездо для подключения питания (DC IN) 電源插孔 (直流電輸入)</p> <p>12. Clear CMOS &amp; Power button &amp; +5V 清除COMS &amp; 電源按鈕 &amp; +5V Clear CMOS &amp; Spannungsversorgung &amp; +5V Reset CMOS &amp; Bouton d'alimentation &amp; +5V Clear CMOS &amp; Botón de encendido &amp; +5V COMSクリア &amp; 電源スイッチ &amp; +5V Сброс CMOS, внешняя кнопка питания, +5 В 清除 CMOS &amp; 電源按鈕 &amp; +5V</p> <p>13. Perforation for optional WLAN (optional) 無線網路卡天線預留孔 Perforation für optionale WLAN-Antenne Perforations pour Antenne Wi-Fi Perforación para antena WLAN opcional WLAN(オプション)用穴 Отверстие для дополнительного WLAN 无线网络卡天线预留孔</p> <p>14. PCIe x16 slot (optional) PCIe x16 插槽 PCIe x16-Steckplatz Slot PCIe x16 PCIe x16 Ranura PCIe x16 スロット Слоты PCIe x16 PCIe x16 插槽</p> <p>15. Kensington® Lock hole Kensington® 標準防盜鎖孔 Kensington® Lock Öffnung Encoche de sécurité Kensington® Conector de seguridad Kensington® ケンジントンロック用ホール Отверстие для замка Kensington® Kensington® 标准防盗锁孔</p>

<b>Hardware Installation</b>	<b>硬體安裝</b> \ <b>Hardware Installation</b> \ <b>Installation du matériel</b> \ <b>Instalación de hardware</b> \ <b>ハードウェアのインストール</b> \ <b>Установка оборудования</b> \ <b>硬件安装</b>
------------------------------	--

<p><b>A. HDD/SSD and USB Installation</b> \ <b>安裝 HDD 或 SSD 和 USB</b> \ <b>Installation von SSD/HDD und USB-Stick</b> \ <b>Installation du SSD/HDD et clé USB</b> <b>Instalación de SSD/HDD y puerto USB</b> \ <b>HDD/SSD 及びUSBデバイスの取り付け</b> \ <b>Установка HDD или SSD и USB</b> \ <b>安裝 HDD 或 SSD 和 USB</b></p> <p><b>▲</b> For safety reasons, please ensure that the power cord is disconnected before opening the case. 基於安全考量，移開機殼時，請先拔除電源線。 Achten Sie aus Sicherheitsgründen darauf, dass das Gerät vor dem Öffnen vom Stromnetz getrennt wird. Pour des raisons de sécurité, veuillez vous assurer que le cordon d'alimentation est débranché avant d'ouvrir le boîtier. Por razones de seguridad, no olvide desconectar el cable de alimentación antes de abrir la carcasa. 安全のために、ケースを開ける前に電源コードを外していることを確認してください。 Меры безопасности: прежде чем открыть корпус, пожалуйста, убедитесь, что шнур отсоединен от электрической розетки. 基于安全考虑，移开机壳时，请先拔除电源线。</p> <p>1. Turn your XH510G upside down, then unscrew one screw of the HDD/SSD cover and remove it. Install the M.2 SSD, if required (refer step D). 將 XH510G 翻轉至另一面朝上，然後鬆開背蓋螺絲，取下背蓋。 如果需要，參照步驟 D 安裝 M.2 SSD。 Drehen Sie das XH510G herum und entfernen Sie den Laufwerksdeckel durch Lösen einer Schraube. Falls gewünscht, stecken Sie anschließend einen USB-Stick in den internen USB-Anschluss. Retournez le XH510G et retirez le couvercle de protection du disque en desserrant la vis. Si nécessaire installez le SSD M.2 (reportez-vous à l'étape D). Dé la vuelta al XH510G y suelte un tornillo para retirar la tapa de la unidad de disco. Si es necesario, instale el SSD M.2 (paso D).</p>	<p>XH510G 本体を裏返し、HDDカバーのネジを緩めて取り外します。必要に応じてステップDに沿ってM.2 SSDを取り付けます。 Переверните XH510G вверх дном, затем открутите винт крышки жесткого диска и снимите его. Установку M.2 SSD по шагу D, если это необходимо.  將 XH510G 翻轉至另一面朝上，然後松开背蓋螺絲，取下背蓋。如果需要，參照步驟 D 安裝 M.2 SSD。</p> <p><b>▲</b> The maximum permitted size for an internal USB device is 11.5 mm x 28 mm x 88 mm. 最大可插入 11.5 mm x 28 mm x 88 mm 的 USB裝置。 Der interne USB-Anschluss unterstützt USB-Sticks bis max. 11,5 mm x 28 mm x 88 mm. Le port USB interne permet d'installer une clé USB d'une taille maximale de 11,5 mm x 28 mm x 88 mm. El puerto USB interno admite dispositivos de un máximo de 11,5 mm x 28 mm x 88 mm. 接続できるUSBデバイスサイズは、11.5 mm x 28 mm x 88 mmまでです。 Максимальный размер, приемлемый для внутреннего порта USB, составляет 11,5 мм x 28 мм x 88 мм. 最大可插入 11.5 mm x 28 mm x 88 mm 的 USB裝置。</p> <p>2. Mount the HDD/SSD into the bracket with three screws. 將HDD硬碟或SSD固态硬盘放入支架中，鎖緊螺絲。 Befestigen Sie die Festplatte/SSD mit drei Schrauben in der Halterung.</p>
	<p>出貨機種顏色及規格配備，以實際出貨機種為準。 製品の色及びスペックは、実際と異なる場合がございます。 Цвет и спецификации продукта могут быть изменены производителем. 出货机种颜色及规格配备，以实际出货机种为准。</p>

The product's colour and specifications may vary from the actually shipping product. Die tatsächliche Farbe des gelieferten Produktes kann von diesen Abbildungen abweichen. Le coloris du produit livré peut varier de ces illustrations. Color y la especificación del producto dependerá del transporte de mercancía corriente.

<p>Fixez le disque dur / SSD dans son berceau à l'aide de 3 vis. Sujete el disco duro con 3 tornillos en el soporte. HDD/SSDをブラケットに取り付けネジを下図の通り締めます。 Вставьте HDD / SSD в кронштейн и закрутите 3 винта. 將HDD硬碟或SSD固态硬盘放入支架中，鎖緊螺絲。</p> <p>3. Tear off the adhesive tape of the HDD cable. Install the HDD or SSD in the chassis using its bracket. Affix with three screws and connect the HDD or SSD with an HDD/SSD cable. 撕下固定硬碟排線的膠布。將硬碟連同支架裝入機殼內，鎖上固定螺絲並安裝 SATA 排線與電源線於硬碟插槽。 Entfernen Sie den Klebstreifen vom Festplattenkabel. Montieren Sie ein 2,5"-Laufwerk samt Halterung mit drei Schrauben in dem Gehäuse und schließen Sie das Festplattenkabel an. Retirez le ruban adhésif du câble SSD/HDD. Installez le SSD/HDD dans le berceau de montage avec les trois vis et connectez le SSD/HDD avec le câble SSD/HDD. Retire la cinta adhesiva del cable del disco duro. Monte la unidad de 2,5" junto con su soporte mediante los tres tornillos en la carcasa y conecte el cable del disco duro. HDD/SSDをブラケットに3箇所ネジで固定し、接続ケーブルを繋げたら本体へ取り付けます。 Оторвите липкую ленту кабеля жесткого диска. Установите HDD или SSD в кронштейн шасси, закрутите три винта и подключите HDD или SSD к кабелю. 撕下固定硬盘排线的胶布。将硬盘连同支架装入机壳内，锁上固定螺絲并安装 SATA 排线电电源于硬盘插槽。</p> <p>4. Replace the HDD/SSD cover and refasten the screw. 裝回背蓋並鎖上螺絲。 Schrauben Sie den Laufwerksdeckel wieder fest. Revissez le couvercle de protection. Vuelva a atornillar la tapa de la unidad de disco. カバーを戻し、本体を裏返して元の状態に戻します。 Закройте крышку жесткого диска。 装回背盖锁上螺絲。</p>	<p>Выполните следующие действия, чтобы правильно установить процессор в процессорный socket материнской платы. 請依下列步驟將 CPU 正確的安裝于主機板的 CPU 插槽內</p> <p><b>▲</b> This CPU socket is fragile and can easily be damaged. Always use extreme care when installing a CPU and limit the number of times you remove or change the CPU. Before installing the CPU, make sure to turn off the computer and unplug the power cord from the power outlet to prevent damage to the CPU. 此 CPU 的插槽脆弱易受損。請務必於安裝 CPU 時小心使用，並盡量減少移除或變更 CPU 的次數。安裝 CPU 前，請再次確認電源是關閉的，以避免造成 CPU 的損壞。 Der CPU-Socket ist sehr empfindlich und kann leicht beschädigt werden. Besondere Vorsicht ist geboten, wenn Sie eine CPU installieren. Ferner sollte die CPU nicht oft entfernt bzw. ausgewechselt werden. Schalten Sie vor der Installation der CPU den Computer ab und ziehen Sie das Netzkabel heraus, um Schäden an der CPU zu vermeiden. The socket du processeur est fragile et s'abîme facilement. Soyez extrêmement attentif lors de l'installation d'un processeur et limitez le nombre de retraits ou de changements de processeur. Avant d'installer un processeur, assurez vous d'éteindre l'ordinateur et de débrancher le cordon d'alimentation de la prise électrique afin d'éviter tout dommage du processeur. El zócalo de la CPU es muy frágil y se puede dañar con facilidad. Tenga siempre sumo cuidado cuando instale el procesador y limite el número de veces que quite o cambie éste. Antes de instalar el CPU asegurese de apagar el ordenador y de desenchufar el cable alimentación para evitar daños del CPU. ピンソケットは非常にデリケートな為、簡単に破損してしまいます。CPUを取り付ける際は、必ず細心の注意を払っていただきますようお願い致します。またCPU設置の際は、必ず電源をOFFにし、ケーブルが抜けている事を確認して下さい。 Контактный разъем может быть легко поврежден и контакты легко гнутся. Будьте крайне осторожны при установке процессора и ограничте количество раз замены процессора. Перед установкой процессора, убедитесь, что компьютер выключен и отсоединена кабель питания от электрической розетки, чтобы предотвратить повреждение процессора. 此 CPU 的插槽脆弱易受損。請務必于安裝 CPU 時小心使用，并盡量減少移除或變更 CPU 的次數。安裝 CPU 前，請再次确认电源是关闭的，以避免造成 CPU 的损坏。</p> <p>3. Unlock and raise the socket lever. 將插槽拉桿解鎖並向上提起。 Entriegeln Sie zuerst den Sockelhebel und ziehen ihn hoch. Déverrouillez d'abord le levier du socket puis soulevez-le. En primer lugar desbloquee y levante la palanca del zócalo. まずソケットレバーのロックを解除し引き上げます。 Сначала разблокируйте и поднимите рычаг сокетa. 將插槽拉杆解锁并向上提起。</p> <p>4. Lift the metal load plate off the CPU socket. 向上翻起 CPU 插槽上的金屬載入板。 Heben Sie die Metallabdeckplatte von dem CPU-Socket hoch. Soulevez la plaque de protection du processeur. Levante la placa metálica de carga que se encuentra en el zócalo del microprocesador. CPU ソケットの金属製ロードプレートを持ち上げます。 Поднимите металлическую пластину на процессорном разъеме. 向上提起 CPU 插槽的金属载入板。</p>
	<p>DO NOT touch the socket contacts. To protect the CPU socket, always use the protective socket cover when the CPU is not installed. 處理期間請注意勿觸摸插槽內的排針，當你沒有安裝 CPU 時，請將保護蓋安裝回 CPU 插槽，以保護 CPU 插槽。 Berühren Sie NIE die Kontakte des CPU-Sockets. Wenn keine CPU installiert ist, legen Sie bitte wieder die Schutzabdeckung hinein, um den CPU-Socket zu schützen. NE PAS toucher aus contacts du socket. Pour protéger le socket, toujours replacer la pièce protectrice lorsqu'on enlève le processeur. No tocar los contactos del zócalo. Para proteger el zócalo remueva siempre la cubierta protectora del zócalo cuando el CPU no está instalado. ソケット内部には絶対触らないでください。CPUを設置しない場合は、保護の為にプラスチックカバーを取り付けるようにお願いします。 НЕ прикасайтесь к контактам сокетa. Для защиты процессорного гнезда, всегда используйте защитную крышку корпуса, когда процессор не установлен. 處理期間請注意勿觸摸插槽內的排針，當你沒有安裝 CPU 時，請將保護蓋安裝回 CPU 插槽，以保护 CPU 插槽。</p> <p><b>▲</b> DO NOT touch the socket contacts. To protect the CPU socket, always use the protective socket cover when the CPU is not installed. 處理期間請注意勿觸摸插槽內的排針，當你沒有安裝 CPU 時，請將保護蓋安裝回 CPU 插槽，以保护 CPU 插槽。</p>

<p><b>B. CPU and ICE Installation</b> \ <b>安裝處理器及散熱導管</b> <b>CPU- und ICE-Installation</b> \ <b>Installation du processeur et du module ICE</b> <b>Instalar el procesador y el módulo ICE</b> \ <b>CPUとICEの取り付け</b> <b>Установка процессора и ICE</b> \ <b>安裝處理器及散熱導管</b></p> <p>1. Unscrew the two thumbscrews of the chassis cover. Slide the cover backwards and upwards. 鬆開兩顆背板手轉螺絲，將機殼往外推出，再向上拿起。 Lösen Sie die beiden Rändelschrauben der Gehäuseabdeckung. Schieben Sie die Abdeckung nach hinten und nach oben. Dévissez les 2 vis du couvercle. Glissez le couvercle vers l'arrière et le haut. Retire los 2 tornillos de ajuste manual de la tapa del chasis. Desplace la carcasa hacia atrás y hacia arriba. シャーシカバーの 2 本のネジを抜きます。カバーを後ろと上方向にスライドさせます。 Открутите два шурупа на крышке корпуса. Сдвиньте крышку назад и затем вверх. 松开两颗背板手转螺絲，将机壳往外推出，再向上拿起。</p> <p>2. Unfasten the four ICE module attachment screws and unplug the fan connector. Remove the ICE module from the chassis and put it aside. 鬆開熱導管 4 個切角上的固定螺絲，拔起風扇電源接頭，取下 ICE 散熱模組先置於一旁。 Lösen Sie die vier Schrauben, durch die die ICE-Kühlung fixiert wird und ziehen Sie den Stecker vom Lüfteranschluss ab. Entfernen Sie das ICE-Modul aus dem Gehäuse und legen es beiseite. Desserrez les quatre vis fixées sur le système de refroidissement ICE et retirez le connecteur du ventilateur. Retirez le module ICE du châssis et mettez-le de côté. Afloje los tornillos de sujeción del módulo ICE y desenchufe el conector del ventilador. Extraiga el módulo ICE del chasis y póngalo a un lado. FANコネクタを取り外し、ICEモジュールにあるネジ（ブッシュピン）を外します。ICEモジュールを引き上げるように引き上げるようにして取り付け外します。 Отвинтите четыре штифта модуля ICE и отсоедините разъем вентилялятора. Извлеките модуль ICE из шасси и поставьте его в сторону. 松开热导管 4 个切角上的固定螺絲，拔起风扇电源接头，取下 ICE 散热模块先置于一旁。</p> <p>➤ Follow the steps below to correctly install the CPU into the motherboard CPU socket 請依下列步驟將 CPU 正確的安裝於主機板的 CPU 插槽內 請依 Ihre Sie genau die folgende Anleitung, um die CPU korrekt in den CPU-Socket auf dem Mainboard zu installieren. Suivez les instructions suivantes pour réussir l'intégration de votre processeur dans son socket. Siga las instrucciones de abajo para instalar la CPU correctamente en el zócalo de la CPU de la placa base. マザーボードのCPUソケットにCPUを取り付けるには、以下の手順に従ってください。</p>	<p>5. Please orientate the CPU correctly and align the CPU notches with the socket alignment keys. Make sure the CPU sits perfectly horizontal, then push it gently into the socket. 調整 CPU 和插槽的位置，將 CPU 上的凹角對齊插槽上的凸角，確保完全水平放置 CPU，並將 CPU 插入插槽。 Richten Sie die CPU auf dem Sockel so aus, dass die CPU-Kerben auf die Ausrichtungsmarkmale des Sockels zeigen. Halten Sie die CPU völlig horizontal und setzen Sie sie dann vorsichtig in den Sockel ein. Orientez le processeur correctement sur le socket en vous servant des repères d'alignement sur le socket et des encoches sur le processeur. Assurez-vous que le processeur est parfaitement horizontal et posez-le sur le socket.</p>
--	--

Coloque la CPU en el zócalo de tal forma que las muescas estén alineadas con las marcas de alineación del zócalo. Asegúrese de que la CPU se encuentra en posición perfectamente horizontal y después inserte la CPU en el del zócalo.

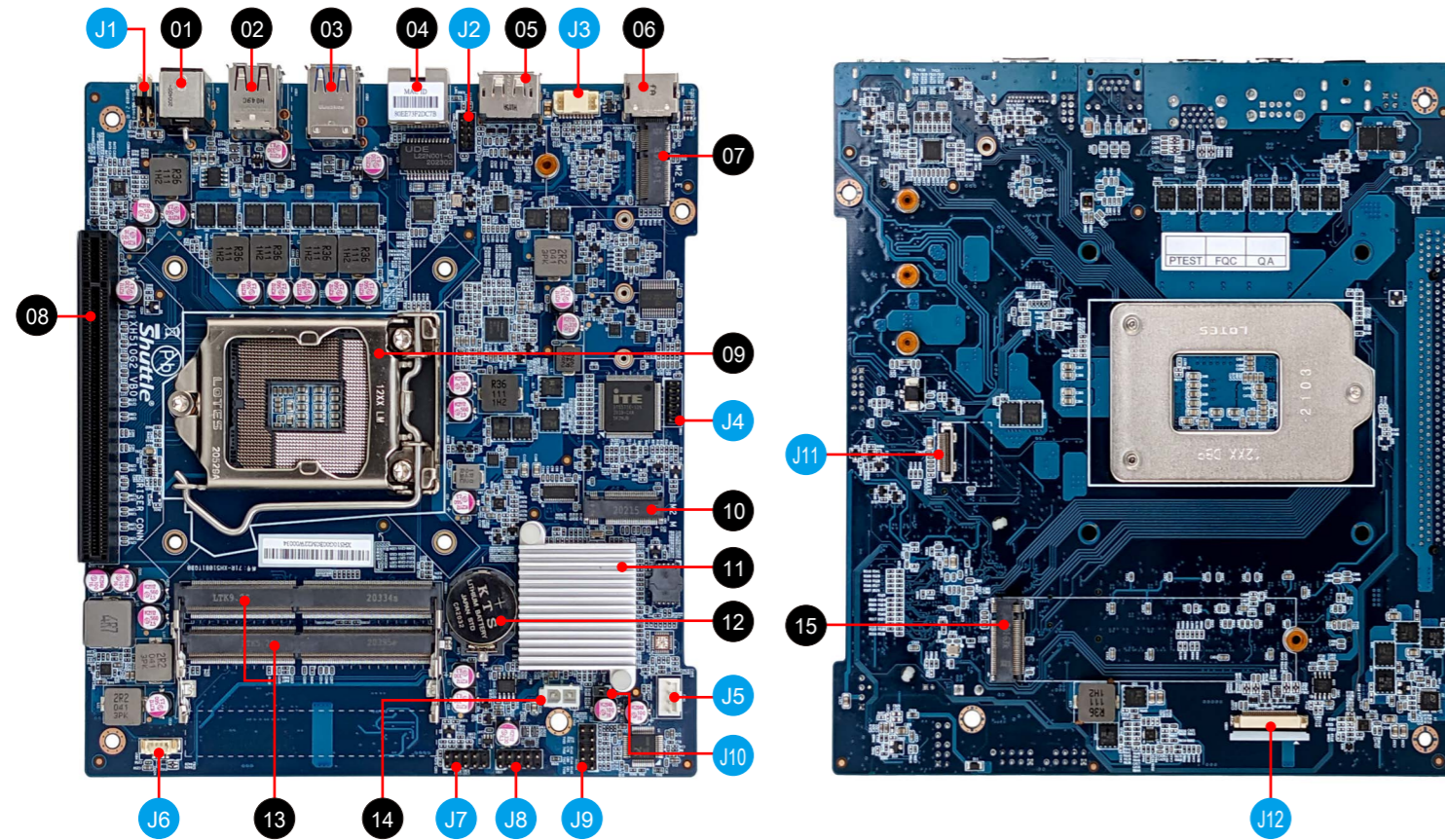
CPUと取り付けの際は、CPU側の切り込みがソケット側と合うように、取り付ける向きを確認してから、取り付けて下さい。

Пожалуйста, разместите процессор правильно и совместите выемки процессора с ключами выравнивания сокетa. Убедитесь, что процессор идеально сидит по горизонтали, затем вставьте его аккуратно в сокет.

調整 CPU 和插槽的位置，將 CPU 上的凹角對齊插槽上的凸角。確保完全水平放置 CPU，並將 CPU 插入插槽。

<b>▲</b> Please be aware of the CPU orientation, DO NOT force the CPU into the socket to avoid bending of pins on the socket and damage of CPU! 請注意 CPU 的安裝方向。請勿硬將 CPU 裝入插槽，以免插槽上的針腳彎曲，損壞 CPU！ Bitte achten Sie auf die richtige Ausrichtung der CPU. Beim Einsetzen der CPU in den Sockel üben Sie bitte KEINEN DRUCK aus, damit die Pins des Sockels nicht verbogen und die CPU nicht beschädigt wird. Contrôlez bien l'orientation du processeur, NE PAS forcer son insertion, vous risquez d'endommager les broches du socket et le processeur! Tenga en cuenta la orientación del procesador y NO lo force para insertarlo en el zócalo; de esta forma impedirá que los contactos del procesador se doblen en el zócalo y que resulte dañado. CPUの設置には細心の注意をお願いします。力強く差し入れるとCPU及びソケットの損傷につながります。 Поддерживайте только модуль памяти 1,2 V DDR4 SO-DIMM. Поддерживает только модуль памяти 1,2 V DDR4 SO-DIMM. 本主机板仅支援 1.2 V DDR4 内存模组。 請注意 CPU 的安裝方向。請勿硬將 CPU 裝入插槽，以免插槽上的針腳彎曲，損坏 CPU！	<b>▲</b> Please do not apply excess amount of thermal paste. 請勿塗抹過多的散熱膏於 CPU 上。 Bitte verwenden Sie nicht übermäßig viel Wärmeleitpaste. Veuillez ne pas appliquer une trop grosse quantité de pâte thermique. No aplique una cantidad excesiva de compuesto térmico. 塗りすぎないように注意して下さい。 請勿塗抹過多的散熱膏于 CPU 上。
<b>▲</b> Please be aware of the CPU orientation, DO NOT force the CPU into the socket to avoid bending of pins on the socket and damage of CPU! 請注意 CPU 的安裝方向。請勿硬將 CPU 裝入插槽，以免插槽上的針腳彎曲，損壞 CPU！ Bitte verwenden Sie nicht übermäßig viel Wärmeleitpaste. Veuillez ne pas appliquer une trop grosse quantité de pâte thermique. No aplique una cantidad excesiva de compuesto térmico. 塗りすぎないように注意して下さい。 請勿塗抹過多的散熱膏于 CPU 上。	<b>▲</b> Please do not apply excess amount of thermal paste. 請勿塗抹過多的散熱膏於 CPU 上。 Bitte verwenden Sie nicht übermäßig viel Wärmeleitpaste. Veuillez ne pas appliquer une trop grosse quantité de pâte thermique. No aplique una cantidad excesiva de compuesto térmico. 塗りすぎないように注意して下さい。 請勿塗抹過多的散熱膏于 CPU 上。
6. Tear off the protective membrane from the metal load plate. Close the metal load plate, lower the CPU socket lever and lock in place. 撕下金屬載入板的保護膜，關上載入板，將 CPU 的插槽拉桿壓下並定位鎖好。 Entfernen Sie die Schutzfolie unter dem CPU-Halterahmen. Schließen Sie den Halterahmen aus Metall. Danach drücken Sie den Sockelhebel nach unten bis er einrastet. Retirez le film protecteur sous le cadre de support du processeur. Fermez le capot, rabaissez le levier du socket du processeur et enclenchez-le. Quite la hoja protectora de debajo del marco de soporte de la CPU. Ajustar el bastidor, bajar la palanca del zócalo y cerrar. 保護シートをCPU固定プレートから取り外して下さい。金属板を閉じ、レバーを下ろして固定します。 Снимите защитную пленку с металлической пластины. Закройте металлическую ю пластину, опустите рычаг процессорного разъема и зафиксируйте его. 撕下金屬載入板的保護膜。关上載入板，將 CPU 的插槽拉杆压下并定位锁好。 Retirez le film protecteur sous le cadre de support du processeur. Fermez le capot, rabaissez le levier du socket du processeur et enclenchez-le. Quite la hoja protectora de debajo del marco de soporte de la CPU. Ajustar el bastidor, bajar la palanca del zócalo y cerrar. 保護シートをCPU固定プレートから取り外して下さい。金属板を閉じ、レバーを下ろして固定します。 Снимите защитную пленку с металлической пластины. Закройте металлическую ю пластину, опустите рычаг процессорного разъема и зафиксируйте его. 撕下金屬載入板的保護膜。关上載入板，將 CPU 的插槽拉杆压下并定位锁好。 Retirez le film protecteur sous le cadre de support du processeur. Fermez le capot, rabaissez le levier du socket du processeur et enclenchez-le. Quite la hoja protectora de debajo del marco de soporte de la CPU. Ajustar el bastidor, bajar la palanca del zócalo y cerrar. 保護シートをCPU固定プレートから取り外して下さい。金属板を閉じ、レバーを下ろして固定します。 Снимите защитную пленку с металлической пластины. Закройте металлическую ю пластину, опустите рычаг процессорного разъема и зафиксируйте его. 撕下金屬載入板的保護膜。关上載入板，將 CPU 的插槽拉杆压下并定位锁好。	7. Spread thermal paste evenly on the CPU surface. 取適量的散熱膏均勻的塗抹於 CPU 上。 Tragen Sie Wärmeleitpaste gleichmäßig auf die CPU-Oberfläche auf. Appliquez la pâte thermique uniformément sur la surface du processeur. Extienda la pasta térmica regularmente sobre la superficie del CPU. CPUの表面に熱伝導グリスを塗布します。 Нанесите термопасту равномерно на поверхность процессора. 取適量的散熱膏均勻的塗抹于 CPU 上。
8. Screw the ICE module to the motherboard. Note to press down on the opposite diagonal corner while tightening each screw. 鎖上熱導管四個切角上的固定螺絲，將 ICE 散熱模組固定於主機板上。請按壓螺絲對角線端，再依序鎖入固定。 Verschrauben Sie das ICE-Modul mit dem Mainboard. Drücken Sie jeweils zwei diagonal entgegengesetzte Schrauben nach unten und schrauben diese fest. Vissez le module ICE à la carte mère. Lorsque vous vissez le module, veillez à exercer une pression sur la vis opposée. Atornille el módulo ICE a la placa base. Presione la esquina diagonal opuesta hacia abajo cuando apriete cada uno de los tornillos. マザーボードへICEモジュールにあるネジ（ブッシュピン）を締めます。それぞれ押し込むようにしながら締めるようにします。 Поместите модуль охлаждения ICE на процессор, выравнивая чты рещтифта и отверстия, поверните штифты вправо и нажмите на пр противоположный по диагонали угол. 鎖上热导管四个切角上的固定螺絲，將 ICE 散热模块固定于主机板上。請按壓螺絲對角線端，再依序鎖入固定。	8. Screw the ICE module to the motherboard. Note to press down on the opposite diagonal corner while tightening each screw. 鎖上熱導管四個切角上的固定螺絲，將 ICE 散熱模組固定於主機板上。請按壓螺絲對角線端，再依序鎖入固定。 Verschrauben Sie das ICE-Modul mit dem Mainboard. Drücken Sie jeweils zwei diagonal entgegengesetzte Schrauben nach unten und schrauben diese fest. Vissez le module ICE à la carte mère. Lorsque vous vissez le module, veillez à exercer une pression sur la vis opposée. Atornille el módulo ICE a la placa base. Presione la esquina diagonal opuesta hacia abajo cuando apriete cada uno de los tornillos. マザーボードへICEモジュールにあるネジ（ブッシュピン）を締めます。それぞれ押し込むようにしながら締めるようにします。 Поместите модуль охлаждения ICE на процессор, выравнивая чты рещтифта и отверстия, поверните штифты вправо и нажмите на пр противоположный по диагонали угол. 鎖上热导管四个切角上的固定螺絲，將 ICE 散热模块固定于主机板上。請按壓螺絲對角線端，再依序鎖入固定。
9. Connect the fan. 連接風扇的電源接頭。 Schließen Sie den Lüfterstecker wieder an das Mainboard an. Branchez le connecteur de ventilateur. Enchufe el conector del ventilador. FANコネクタへコネクタを接続します。 Подсоедините разъем вентилятора. 連接風扇的電源接头。	9. Connect the fan. 連接風扇的電源接頭。 Schließen Sie den Lüfterstecker wieder an das Mainboard an. Branchez le connecteur de ventilateur. Enchufe el conector del ventilador. FANコネクタへコネクタを接続します。 Подсоедините разъем вентилятора. 連接風扇的電源接头。
<b>C. Memory Module Installation</b> \ <b>安裝記憶體模組</b> <b>Installation der Speichermodule</b> \ <b>Installation de la mémoire vive</b> <b>Instalar el módulo de memoria</b> \ <b>メモリーの取り付け</b> <b>Установка модуля памяти</b> \ <b>安裝内存模块</b>	<b>C. Memory Module Installation</b> \ <b>安裝記憶體模組</b> <b>Installation der Speichermodule</b> \ <b>Installation de la mémoire vive</b> <b>Instalar el módulo de memoria</b> \ <b>メモリーの取り付け</b> <b>Установка модуля памяти</b> \ <b>安裝内存模块</b>
<b>▲</b> This motherboard does only support 1.2 V DDR4 SO-DIMM memory modules. 本主機板僅支援 1.2 V DDR4 記憶體模組。 Dieses Mainboard unterstützt nur 1,2 V DDR4 SO-DIMM Speichermodule. Carte mère compatible uniquement avec des modules mémoire de type 1,2 V DDR4 SO-DIMM. Esta placa base sólo soporta módulos de memoria 1,2 V DDR4 SO-DIMM. このメインボードは1.2 VのDDR4メモリモジュールのみ対応しています。 Поддерживает только модуль памяти 1,2 V DDR4 SO-DIMM. 本主机板仅支援 1.2 V DDR4 内存模组。	<b>▲</b> This motherboard does only support 1.2 V DDR4 SO-DIMM memory modules. 本主機板僅支援 1.2 V DDR4 記憶體模組。 Dieses Mainboard unterstützt nur 1,2 V DDR4 SO-DIMM Speichermodule. Carte mère compatible uniquement avec des modules mémoire de type 1,2 V DDR4 SO-DIMM. Esta placa base sólo soporta módulos de memoria 1,2 V DDR4 SO-DIMM. このメインボードは1.2 VのDDR4メモリモジュールのみ対応しています。 Поддерживает только модуль памяти 1,2 V DDR4 SO-DIMM. 本主机板仅支援 1.2 V DDR4 内存模组。
1. Locate the SO-DIMM slots on the motherboard. 找到主機板上的 SO-DIMM 插槽。 Lokalisieren Sie die SO-DIMM-Steckplätze auf dem Mainboard. Localisez le slot mémoire SO-DIMM sur la carte mère. Localice el zócalo SO-DIMM en la placa base. SO-DIMM にメモリーを取り付けます。 Найдите SO-DIMM слот на мат плате. 找到主板上的 SO-DIMM 插槽。	1. Locate the SO-DIMM slots on the motherboard. 找到主機板上的 SO-DIMM 插槽。 Lokalisieren Sie die SO-DIMM-Steckplätze auf dem Mainboard. Localisez le slot mémoire SO-DIMM sur la carte mère. Localice el zócalo SO-DIMM en la placa base. SO-DIMM にメモリーを取り付けます。 Найдите SO-DIMM слот на мат плате. 找到主板上的 SO-DIMM 插槽。
2. Align the notch of the memory module with the one of the relevant memory slot. 將記憶體缺口對準 SO-DIMM 插槽的凹槽，並安裝於插槽上，確認方向是否有誤。 Richten Sie die Kerbe des Speichermoduls nach der Nase im Speichersockel aus. Alinez l'encoche du module mémoire sur celle du slot DIMM. Alinee la muesca del módulo de memoria con la del zócalo de memoria. 下図の通り、切り欠けに合わせて。 Совместите выемку в модуле памяти с выступом в разъеме. 將内存缺口对准 SO-DIMM 插槽上的凹槽。將内存安裝于插槽上，并确认方向是否有误。	2. Align the notch of the memory module with the one of the relevant memory slot. 將記憶體缺口對準 SO-DIMM 插槽的凹槽，並安裝於插槽上，確認方向是否有誤。 Richten Sie die Kerbe des Speichermoduls nach der Nase im Speichersockel aus. Alinez l'encoche du module mémoire sur celle du slot DIMM. Alinee la muesca del módulo de memoria con la del zócalo de memoria. 下図の通り、切り欠けに合わせて。 Совместите выемку в модуле памяти с выступом в разъеме. 將内存缺口对准 SO-DIMM 插槽上的凹槽。將内存安裝于插槽上，并确认方向是否有误。
3. Gently insert the module into the slot in a 45-degree angle. 將記憶體以 45 度角輕輕插入插槽內。 Drücken Sie das Speichermodul behutsam im 45-Grad-Winkel in den Steckplatz. Insérez le module mémoire délicatement dans l'encoche avec un angle de 45 degrés. Presione con cuidado el módulo de memoria en el zócalo con un ángulo de 45 grados. メモリーを 45°の角度から押し入れます。 Аккуратно вставьте модуль под углом 45 градусов. 將内存以 45 度角轻轻插入插槽内。	3. Gently insert the module into the slot in a 45-degree angle. 將記憶體以 45 度角輕輕插入插槽內。 Drücken Sie das Speichermodul herunter bis es einrastet. Appuyez sur le module vers le bas jusqu'à enclenchement dans le mécanisme d'attache. Presione el módulo de memoria hacia abajo hasta que encaje. Enfillez le module vers le bas à 45°. Аккуратно надавите на модуль до тех пор, пока не услышите щелчок. 將内存存下压至两侧卡榫完全定位。
4. Carefully push down the memory module until it snaps into the locking mechanism. 將記憶體往下壓至兩側卡榫完全定位。 Drücken Sie das Speichermodul herunter bis es einrastet. Appuyez sur le module vers le bas jusqu'à enclenchement dans le mécanisme d'attache. Presione el módulo de memoria hacia abajo hasta que encaje. Enfillez le module vers le bas à 45°. Аккуратно надавите на модуль до тех пор, пока не услышите щелчок. 將内存存下压至两侧卡榫完全定位。	4. Carefully push down the memory module until it snaps into the locking mechanism. 將記憶體往下壓至兩側卡榫完全定位。 Drücken Sie das Speichermodul herunter bis es einrastet. Appuyez sur le module vers le bas jusqu'à enclenchement dans le mécanisme d'attache. Presione el módulo de memoria hacia abajo hasta que encaje. Enfillez le module vers le bas à 45°. Аккуратно надавите на модуль до тех пор, пока не услышите щелчок. 將内存存下压至两侧卡榫完全定位。
5. Repeat the above steps to install an additional memory module, if required. 請重覆上述步驟，安裝其餘的記憶體於 SO-DIMM 插槽上。 Wiederholen Sie diese Schritte, um ggf. ein zusätzliches Speichermodul zu installieren. Répétez les pas le module vers le bas jusqu'à enclenchement dans le mécanisme d'attache. Repita estos pasos para instalar módulos DDR adicionales si así lo desea. 必要に応じて、追加のDDRモジュールを繰り返し取り付けます。 Повторите действия для установки второго модуля. 請重覆上述步驟安裝其餘的内存于 SO-DIMM 插槽上。	5. Repeat the above steps to install an additional memory module, if required. 請重覆上述步驟，安裝其餘的記憶體於 SO-DIMM 插槽上。 Wiederholen Sie diese Schritte, um ggf. ein zusätzliches Speichermodul zu installieren. Répétez les pas le module vers le bas jusqu'à enclenchement dans le mécanisme d'attache. Repita estos pasos para instalar módulos DDR adicionales si así lo desea. 必要に応じて、追加のDDRモジュールを繰り返し取り付けます。 Повторите действия для установки второго модуля. 請重覆上述步驟安裝其餘的内存于 SO-DIMM 插槽上。
<b>D. M.2 Device Installation</b> \ <b>M.2 裝置安裝</b> \ <b>Installation der M.2-Karten</b> <b>Installation des cartes M.2</b> \ <b>Instalación de las tarjetas M.2</b> <b>その他コンポーネントの取り付け</b> \ <b>Установка устройств M.2</b> \ <b>M.2 裝置安裝</b>	<b>D. M.2 Device Installation</b> \ <b>M.2 裝置安裝</b> \ <b>Installation der M.2-Karten</b> <b>Installation des cartes M.2</b> \ <b>Instalación de las tarjetas M.2</b> <b>その他コンポーネントの取り付け</b> \ <b>Установка устройств M.2</b> \ <b>M.2 裝置安裝</b>
1. Locate the M.2 key slots on the motherboard. 找到主機板上的 M.2 插槽。 Bitte lokalisieren Sie die M.2 Slots auf dem Mainboard.	1. Locate the M.2 key slots on the motherboard. 找到主機板上的 M.2 插槽。 Bitte lokalisieren Sie die M.2 Slots auf dem Mainboard.

<p>1. Turn your XH510G upside down, then unscrew one screw of the HDD/SSD cover and remove it. Install the M.2 SSD, if required (refer step D). 將 XH510G 翻轉至另一面朝上，然後鬆開背蓋螺絲，取下背蓋。 如果需要，參照步驟 D 安裝 M.2 SSD。 Drehen Sie das XH510G herum und entfernen Sie den Laufwerksdeckel durch Lösen einer Schraube. Falls gewünscht, stecken Sie anschließend einen USB-Stick in den internen USB-Anschluss. Retournez le XH510G et retirez le couvercle de protection du disque en desserrant la vis. Si nécessaire installez le SSD M.2 (reportez-vous à l'étape D). Dé la vuelta al XH510G y suelte un tornillo para retirar la tapa de la unidad de disco. Si es necesario, instale el SSD M.2 (paso D).</p>	<p>Выполните следующие действия, чтобы правильно установить процессор в процессорный socket материнской платы. 請依下列步驟將 CPU 正確的安裝于主機板的 CPU 插槽內</p> <p><b>▲</b> This CPU socket is fragile and can easily be damaged. Always use extreme care when installing a CPU and limit the number of times you remove or change the CPU. Before installing the CPU, make sure to turn off the computer and unplug the power cord from the power outlet to prevent damage to the CPU. 此 CPU 的插槽脆弱易受損。請務必於安裝 CPU 時小心使用，並盡量減少移除或變更 CPU 的次數。安裝 CPU 前，請再次確認電源是關閉的，以避免造成 CPU 的損壞。 Der CPU-Socket ist sehr empfindlich und kann leicht beschädigt werden. Besondere Vorsicht ist geboten, wenn Sie eine CPU installieren. Ferner sollte die CPU nicht oft entfernt bzw. ausgewechselt werden. Schalten Sie vor der Installation der CPU den Computer ab und ziehen Sie das Netzkabel heraus, um Schäden an der CPU zu vermeiden. The socket du processeur est fragile et s'abîme facilement. Soyez extrêmement attentif lors de l'installation d'un processeur et limitez le nombre de retraits ou de changements de processeur. Avant d'installer un processeur, assurez vous d'éteindre l'ordinateur et de débrancher le cordon d'alimentation de la prise électrique afin d'éviter tout dommage du processeur. El zócalo de la CPU es muy frágil y se puede dañar con facilidad. Tenga siempre sumo cuidado cuando instale el procesador y limite el número de veces que quite o cambie éste. Antes de instalar el CPU asegurese de apagar el ordenador y de desenchufar el cable alimentación para evitar daños del CPU. ピンソケットは非常にデリケートな為、簡単に破損してしまいます。CPUを取り付ける際は、必ず細心の注意を払っていただきますようお願い致します。またCPU設置の際は、必ず電源をOFFにし、ケーブルが抜けている事を確認して下さい。 Контактный разъем может быть легко поврежден и контакты легко гнутся. Будьте крайне осторожны при установке процессора и ограничте количество раз замены процессора. Перед установкой процессора, убедитесь, что компьютер выключен и отсоединена кабель питания от электрической розетки, чтобы предотвратить повреждение процессора. 此 CPU 的插槽脆弱易受損。請務必于安裝 CPU 時小心使用，并盡量減少移除或變更 CPU 的次數。安裝 CPU 前，請再次确认电源是关闭的，以避免造成 CPU 的损坏。</p> <p>3. Unlock and raise the socket lever. 將插槽拉桿解鎖並向上提起。 Entriegeln Sie zuerst den Sockelhebel und ziehen ihn hoch. Déverrouillez d'abord le levier du socket puis soulevez-le. En primer lugar desbloquee y levante la palanca del zócalo. まずソケットレバーのロックを解除し引き上げます。 Сначала разблокируйте и поднимите рычаг сокетa. 將插槽拉杆解锁并向上提起。</p> <p>4. Lift the metal load plate off the CPU socket. 向上翻起 CPU 插槽上的金屬載入板。 Heben Sie die Metallabdeckplatte von dem CPU-Socket hoch. Soulevez la plaque de protection du processeur. Levante la placa metálica de carga que se encuentra en el zócalo del microprocesador. CPU ソケットの金属製ロードプレートを持ち上げます。 Поднимите металлическую пластину на процессорном разъеме. 向上提起 CPU 插槽的金属载入板。</p>
<p>Fixez le disque dur / SSD dans son berceau à l'aide de 3 vis. Sujete el disco duro con 3 tornillos en el soporte. HDD/SSDをブラケットに取り付けネジを下図の通り締めます。 Вставьте HDD / SSD в кронштейн и закрутите 3 винта. 將HDD硬碟或SSD固态硬盘放入支架中，鎖緊螺絲。</p> <p>3. Tear off the adhesive tape of the HDD cable. Install the HDD or SSD in the chassis using its bracket. Affix with three screws and connect the HDD or SSD with an HDD/SSD cable. 撕下固定硬碟排線的膠布。將硬碟連同支架裝入機殼內，鎖上固定螺絲並安裝 SATA 排線與電源線於硬碟插槽。 Entfernen Sie den Klebstreifen vom Festplattenkabel. Montieren Sie ein 2,5"-Laufwerk samt Halterung mit drei Schrauben in dem Gehäuse und schließen Sie das Festplattenkabel an. Retirez le ruban adhésif du câble SSD/HDD. Installez le SSD/HDD dans le berceau de montage avec les trois vis et connectez le SSD/HDD avec le câble SSD/HDD. Retire la cinta adhesiva del cable del disco duro. Monte la unidad de 2,5" junto con su soporte mediante los tres tornillos en la carcasa y conecte el cable del disco duro. HDD/SSDをブラケットに3箇所ネジで固定し、接続ケーブルを繋げたら本体へ取り付けます。 Оторвите липкую ленту кабеля жесткого диска. Установите HDD или SSD в кронштейн шасси, закрутите три винта и подключите HDD или SSD к кабелю. 撕下固定硬盘排线的胶布。将硬盘连同支架装入机壳内，锁上固定螺絲并安装 SATA 排线电电源于硬盘插槽。</p> <p>4. Replace the HDD/SSD cover and refasten the screw. 裝回背蓋並鎖上螺絲。 Schrauben Sie den Laufwerksdeckel wieder fest. Revissez le couvercle de protection. Vuelva a atornillar la tapa de la unidad de disco. カバーを戻し、本体を裏返して元の状態に戻します。 Закройте крышку жесткого диска。 装回背盖锁上螺絲。</p>	<p>Выполните следующие действия, чтобы правильно установить процессор в процессорный socket материнской платы. 請依下列步驟將 CPU 正確的安裝于主機板的 CPU 插槽內</p> <p><b>▲</b> This CPU socket is fragile and can easily be damaged. Always use extreme care when installing a CPU and limit the number of times you remove or change the CPU. Before installing the CPU, make sure to turn off the computer and unplug the power cord from the power outlet to prevent damage to the CPU. 此 CPU 的插槽脆弱易受損。請務必於安裝 CPU 時小心使用，並盡量減少移除或變更 CPU 的次數。安裝 CPU 前，請再次確認電源是關閉的，以避免造成 CPU 的損壞。 Der CPU-Socket ist sehr empfindlich und kann leicht beschädigt werden. Besondere Vorsicht ist geboten, wenn Sie eine CPU installieren. Ferner sollte die CPU nicht oft entfernt bzw. ausgewechselt werden. Schalten Sie vor der Installation der CPU den Computer ab und ziehen Sie das Netzkabel heraus, um Schäden an der CPU zu vermeiden. The socket du processeur est fragile et s'abîme facilement. Soyez extrêmement attentif lors de l'installation d'un processeur et limitez le nombre de retraits ou de changements de processeur. Avant d'installer un processeur, assurez vous d'éteindre l'ordinateur et de débrancher le cordon d'alimentation de la prise électrique afin</p>



- 01. Power Jack (DC IN)  
DC 電源連接埠  
DC-Stromanschluss  
Prise alimentation DC  
Conexión de la fuente de alimentación (CC)  
DC 電源ポート  
Гнездо для подключения питания (DC IN)  
電源插孔 (直流电输入)
- 02. USB 2.0 Ports  
USB 2.0 連接埠  
USB 2.0 Anschlüsse  
Prises USB 2.0  
Puertos USB 2.0  
USB 2.0 端口
- 03. USB 3.2 Gen1 Type-A Ports  
USB 3.2 Gen1 Type-A 連接埠  
USB 3.2 Gen1 Typ-A-Anschlüsse  
Prises USB 3.2 Gen1 Type-A  
Puertos USB 3.2 Gen1 tipo A  
USB 3.2 Gen1 Type-A 端口
- 04. LAN Port  
網路連接埠  
Netzwerk-Anschluss  
Prise LAN  
Puerto LAN  
LAN 端口
- 05. DisplayPort  
DisplayPort 連接埠  
DisplayPort  
Prise DisplayPort  
Puerto DisplayPort  
ディスプレイポート (DisplayPort)  
DisplayPort 端口
- 06. HDMI 2.0 Port  
HDMI 2.0 連接埠  
HDMI 2.0-Anschluss  
Prise HDMI 2.0  
Puerto HDMI 2.0  
HDMI 2.0 端口
- 07. M.2 2230 E key slot  
M.2 2230 E key 插槽  
M.2-2230 (E) Steckplatz  
Emplacement M.2 2230 E  
Ranura M.2 2230 E  
M.2 2230 E キースロット  
Слот M.2 2230 E ключ  
M.2 2230 E key 插槽
- 08. PCIe x16 slot  
PCIe x16 插槽  
PCIe-x16-Steckplatz  
Slot PCIe x16  
PCIe x16 Ranura  
PCIe x16 スロット  
Слоты PCIe x16  
PCIe x16 插槽
- 09. Processor socket LGA1200  
LGA1200 處理器插座  
Socket für LGA1200-CPU's  
Socket Processeur LGA1200  
Zócalo LGA1200 de CPU  
Процессорный разъем LGA1200  
Разъем процессора LGA1200  
LGA1200 处理器插座
- 10. M.2 2242/2260/2280 M key slot  
M.2 2242/2260/2280 M key 插槽  
M.2-2242/2260/2280 (M) Steckplatz  
Emplacement M.2 2242/2260/2280 M  
Ranura M.2 2242/2260/2280 M  
M.2 2242/2260/2280 M キースロット  
Слот M.2 2242/2260/2280 M ключ  
M.2 2242/2260/2280 M key 插槽
- 11. Intel® H510 Chipset  
Intel® H510 晶片組  
Intel® H510 Chipsatz  
Intel® H510 Chipset  
Intel® H510 Conjunto de chips  
Intel® H510 Чипсет  
Набор микросхем Intel® H510  
Intel® H510 芯片組
- 12. CMOS battery holder  
CMOS 電池座  
CMOS Batterie-Halterung  
Support de batterie CMOS  
Soporte de pila de CMOS  
CMOS/Баттeрия-холдeр  
Держатель батареи CMOS  
CMOS 電池槽
- 13. DDR4 SO-DIMM slots  
DDR4 SO-DIMM 插槽  
DDR4 SO-DIMM Steckplätze  
Slot mémoire SO-DIMM DDR4  
zócalo de DDR4 SO-DIMM  
DDR4 SO-DIMM слотт  
Слот памяти DDR4 SO-DIMM  
DDR4 SO-DIMM 插槽
- 14. 5V Power Supply connector  
5V 電源供應連接埠  
5 Volt Netzteilanschluss  
Connecteur d'alimentation 5 volts  
Conexión de la alimentación de 5 voltios  
5V 電源コネクタ  
Разъем питания 5 В  
5V 电源供应端口
- 15. M.2 2280 M key slot (SATA only)  
M.2 2280 M key 插槽 (僅適用於 SATA)  
M.2-2280 (M) Steckplatz (Nur für SATA)  
Emplacement M.2 2280 M  
(uniquement en SATA)  
Ranura M.2 2280 M  
M.2 2280 M キースロット (SATA のみ)  
Слот M.2 2280 M ключ (только SATA)  
M.2 2280 M key 插槽 (仅适用于 SATA)

**J3** VGA Connector  
VGA 插座  
VGA-Anschluss  
Connecteur VGA  
Conector del VGA  
VGA コネクター  
VGA разъем  
VGA 接头

CN4			
Pin	Signal Name	Pin	Signal Name
1	GND	11	CRT_HSYNC
2	GND	12	GND
3	VGA_SCL	13	GND
4	GND	14	GND
5	VGA_SDA	15	BOUT-O
6	GND	16	VGA_PWR
7	GND	17	GOUT-O
8	GND	18	VGA_PWR
9	CRT_VSYNC	19	ROUT-O
10	GND	20	VGA_PWR

**J4** Debug header  
Debug 插座  
Debug-Anschluss  
Connecteur Debug  
Conexión Debug  
デバッグヘッダ  
Отладочный разъем  
Debug 接头

DBG1			
Pin	Signal Name	Pin	Signal Name
1	EC_ESCK	2	EC_EIO1
3	EC_PLRST_N	4	EC_EIO0
5	ESPI_CS0#	6	DEBUG_PWR
7	EC_EIO3	8	GND
9	EC_EIO2	10	NULL
11	ESPI_ALERT0#	12	ESPI_RST#

**J5** Fan connector \ 風扇連接埠  
Lüfteranschluss \ Connecteur ventilateur  
Conector del ventilador \ FAN コネクタ  
Разъем вентилятора \ 風扇插座

FAN1	
Pin	Signal Name
1	GND
2	+12V
3	SPEED_SENSE
4	PWM_CTRL

**J6** USB 2.0 cable connector \ USB 2.0 排線插座  
Anschluss für USB 2.0-Kabel \ Connecteur câble USB 2.0  
Conexión para cable USB 2.0 \ USB 2.0 ケーブルコネクタ  
Разъем USB 2.0- кабеля \ USB 2.0 扁平电缆插座

USB4	
Pin	Signal Name
1	GND
2	USB_D+
3	USB_D-
4	USB_5V

**J7** Power header  
電源插座  
Power-Anschluss  
Connecteur power  
Base de conexiones Power  
Power コネクタ  
Разъем питания  
電源接头

SW1			
Pin	Signal Name	Pin	Signal Name
1	HDLEDPWR	2	SYSLEDPWR
3	SATA_LED	4	GND
5	RST_SW	6	PWR_SW
7	GND	8	GND
9	NC	10	NULL

**J8** USB connector \ USB 插座  
USB-Anschluss \ Connecteur USB  
Conector del USB \ USB コネクター  
USB разъем \ USB 接头

USB1			
Pin	Signal Name	Pin	Signal Name
1	USB_PWR	2	USB_PWR
3	USB3-	4	USB4-
5	USB3+	6	USB4+
7	GND	8	GND
9	NULL	10	GND

**J9** Front audio header \ 前面板音效插座  
Frontansicht des Audio-Headers  
Vue de face du connecteur audio  
Vista frontal de la hilera de pines de audio  
前面オーディオヘッダ  
Передний Аудио разъем \ 前面板音效插座

AUDIO1			
Pin	Signal Name	Pin	Signal Name
1	MIC_L	2	GND
3	MIC_R	4	AUDIO_JD
5	HP_R	6	MIC_JD
7	SENSE	8	NULL
9	HP_L	10	HP_JD

**J10** AC auto power-on \ 回電自動開啟電源  
Automatisches Einschalten bei Spannungsversorgung  
Démarrage automatique à la mise sous tension  
Encendido automático con suministro de corriente  
AC 自動電源オン  
Восстановление AC Авто включение  
回电自动开启电源

JP1	
Pin	Signal Name
1	AMP+
2	GND

**J11** 2.5" SATA cable connector  
2.5" SATA 排線連接器  
SATA-Anschluss für 2,5"-Laufwerke  
Connecteur SATA pour disques 2.5  
Puerto SATA para unidades de disco de 2.5"  
2.5" SATA ケーブルコネクタ  
2,5- дюймовый разъем SATA  
2.5" SATA 排线连接器

SATA1			
Pin	Signal Name	Pin	Signal Name
1	NC	11	+5V
2	NC	12	GND
3	NC	13	GND
4	NC	14	GND
5	GND	15	SATA_TX+
6	GND	16	SATA_TX-
7	GND	17	GND
8	+5V	18	SATA_RX-
9	+5V	19	SATA_RX+
10	+5V	20	GND

**J12** Front USB 3.0 header  
前置 USB 3.0 插座  
USB-3.0-Anschluss (für vorne)  
Port USB 3.0 ( façade)  
Conexión delantera USB 3.0  
フロント USB3.0 用ピンヘッダ  
Разъем USB 3.0 порта ( передняя панель )  
前置 USB 3.0 插座

USB5					
Pin	Signal Name	Pin	Signal Name	Pin	Signal Name
1	+3.3VS	11	U3_TX1P	21	U3_TX0N
2	+5VS	12	GND	22	GND
3	+5VS	13	USB2_N	23	U3_RX0P
4	+5VS	14	USB2_P	24	U3_RX0N
5	PWR_USB#	15	GND	25	GND
6	GND	16	GND	26	PWR_USB#
7	U3_RX1N	17	USB1_P	27	+5VS
8	U3_RX1P	18	USB1_N	28	+5VS
9	GND	19	GND	29	+5VS
10	U3_TX1N	20	U3_TX0P	30	+3.3VS

**J1** Clear CMOS & power button & +5V  
清除 CMOS & 電源按鈕 & +5V  
Clear CMOS & Power Button & +5V  
Reset CMOS & Bouton d'alimentation & +5V  
Clear CMOS & Botón de encendido & +5V  
CMOS クリア & 電源スイッチ & +5V  
Сброс CMOS, внешняя кнопка питания, +5 В  
清除 CMOS & 電源按鈕 & +5V

SW1			
Pin	Signal Name	Pin	Signal Name
1	RTCRST-	2	+5V
3	GND	4	PWRSW-

**J2** COM Port \ COM 插座  
COM-Ausgang \ Port COM  
Puerto COM \ COM ヘッダ  
COM- порты \ COM 接头

COM1 (RS232)			
Pin	Signal Name	Pin	Signal Name
1	DCD	2	RX
3	TX	4	DTR
5	GND	6	DSR
7	RTS	8	CTS
9	RI	10	NULL