

THINCLIENT-10

TECHNISCHE DATEN

ALLGEMEIN

Min. Gewicht	0 kg (pro Bildschirm)
Max. Gewicht	10 kg (pro Bildschirm)
VESA-Minimum	50x50 mm
VESA-Maximum	100x100 mm

FUNKTIONALITÄT

Typ	Fixiert
Höhenverstellung	13,8 cm
Weiteneinstellung	5,2-10 cm
Anpassungstyp	Keine

INFORMATIONEN

Farbe	Silber
Hauptmaterial	Stahl
Garantie	5 Jahre
EAN code	8717371443276

*Bitte beachten: Die angegebenen Zollgrößen sind nur ein Anhaltspunkt, kombiniert mit dem Gewicht und den VESA-Größen. Das maximale Gewicht und die VESA-Größe sind absolute Beschränkungen für die Produkte und sollten nicht überschritten werden.

NEOMOUNTS THIN CLIENT-HALTERUNG



Neomounts THINCLIENT-10 universeller Thin Client-Halter, geeignet für Halterungen mit einem Ø 35 mm Stange.

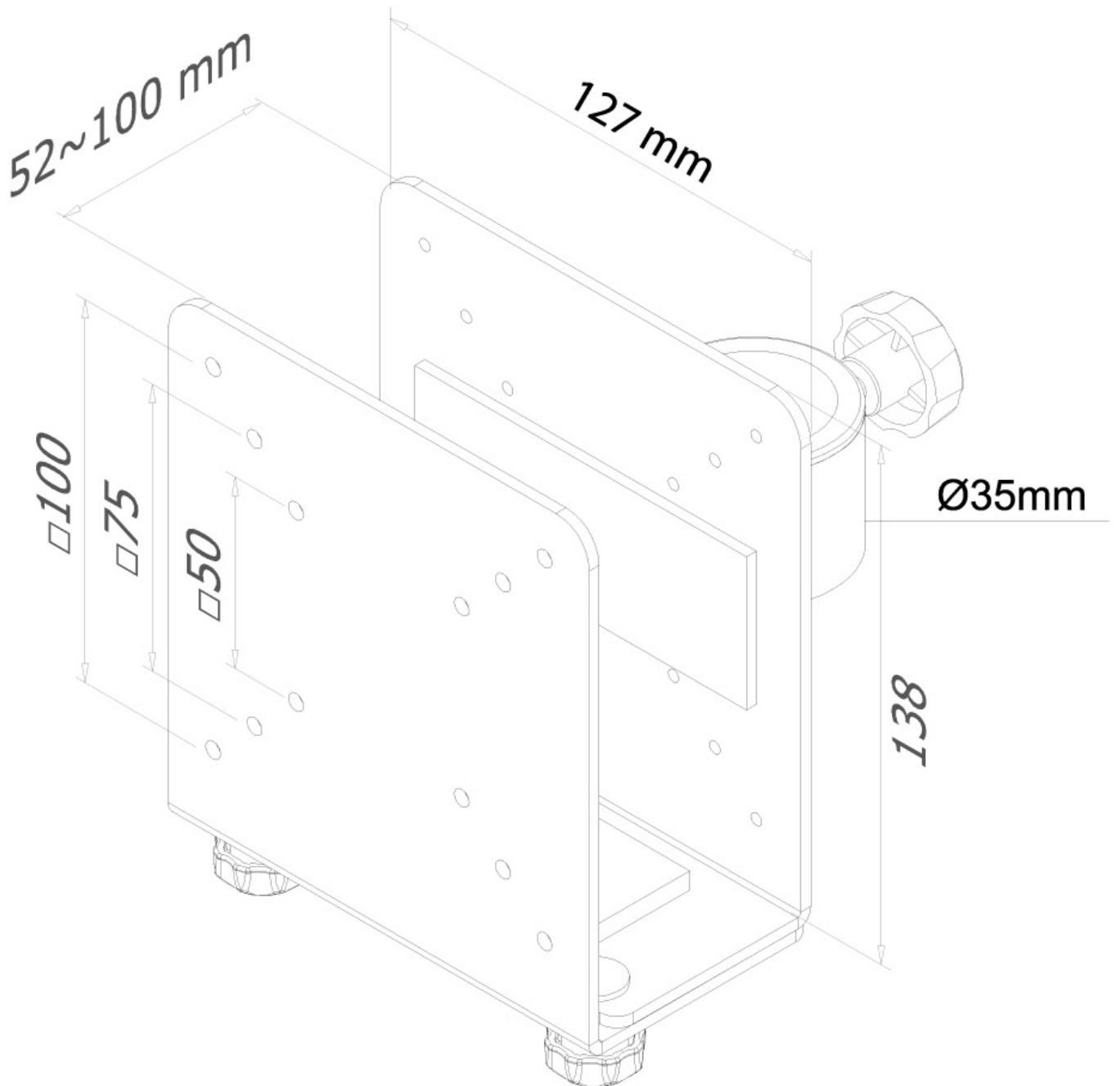
Der Neomounts THINCLIENT-10 macht es einfach, einen Thin Client an einem Monitorarm zu befestigen und schafft so mehr Arbeitsfläche. Außerdem schützt er den Thin Client vor Staub, Schmutz und/oder Diebstahl.

Der Halter ist leicht in der Tiefe verstellbar und eignet sich daher für die meisten Thin Client-Modelle. Die genauen Abmessungen der Halterung entnehmen Sie bitte der Zeichnung.

Der THINCLIENT-10 kann mit den folgenden spezifischen Neomounts-Monitorarmen kombiniert werden: FPMA-D935, FPMA-D935G, FPMA-D935D, FPMA-D935D4, FPMA-D960, FPMA-D960D, FPMA-D965 und die FPMA-D1330-Serie. Außerdem ist der Halter für Stützen mit einem Ø 35 mm Stange geeignet.

THINCLIENT-10

NEOMOUNTS THIN CLIENT-HALTERUNG



Neomounts

Measuring unit: mm