

## THINCLIENT-10

### SPECIFICATIES

#### ALGEMEEN

Min. draagvermogen	0 kg (per scherm)
Max. draagvermogen	10 kg (per scherm)
VESA minimaal	50x50 mm
VESA maximaal	100x100 mm

#### FUNCTIONALITEIT

Type	Vlak
Hoogteverstelling	13,8 cm
Breedteverstelling	5,2-10 cm
Verstellingstype	Geen

#### INFORMATIE

Kleur	Zilver
Hoofdmateriaal	Staal
Garantie	5 jaar
EAN code	8717371443276

\*NB. De vermelde inch-maten zijn slechts een indicatie, gecombineerd met het gewicht en de VESA-maten. Het maximale gewicht en de VESA-maat zijn absolute beperkingen voor de producten en dienen niet te worden overschreden.

## NEOMOUNTS THIN CLIENT HOUDER



**Neomounts THINCLIENT-10 universele thin client houder geschikt voor steunen met een stang van Ø 35 mm.**

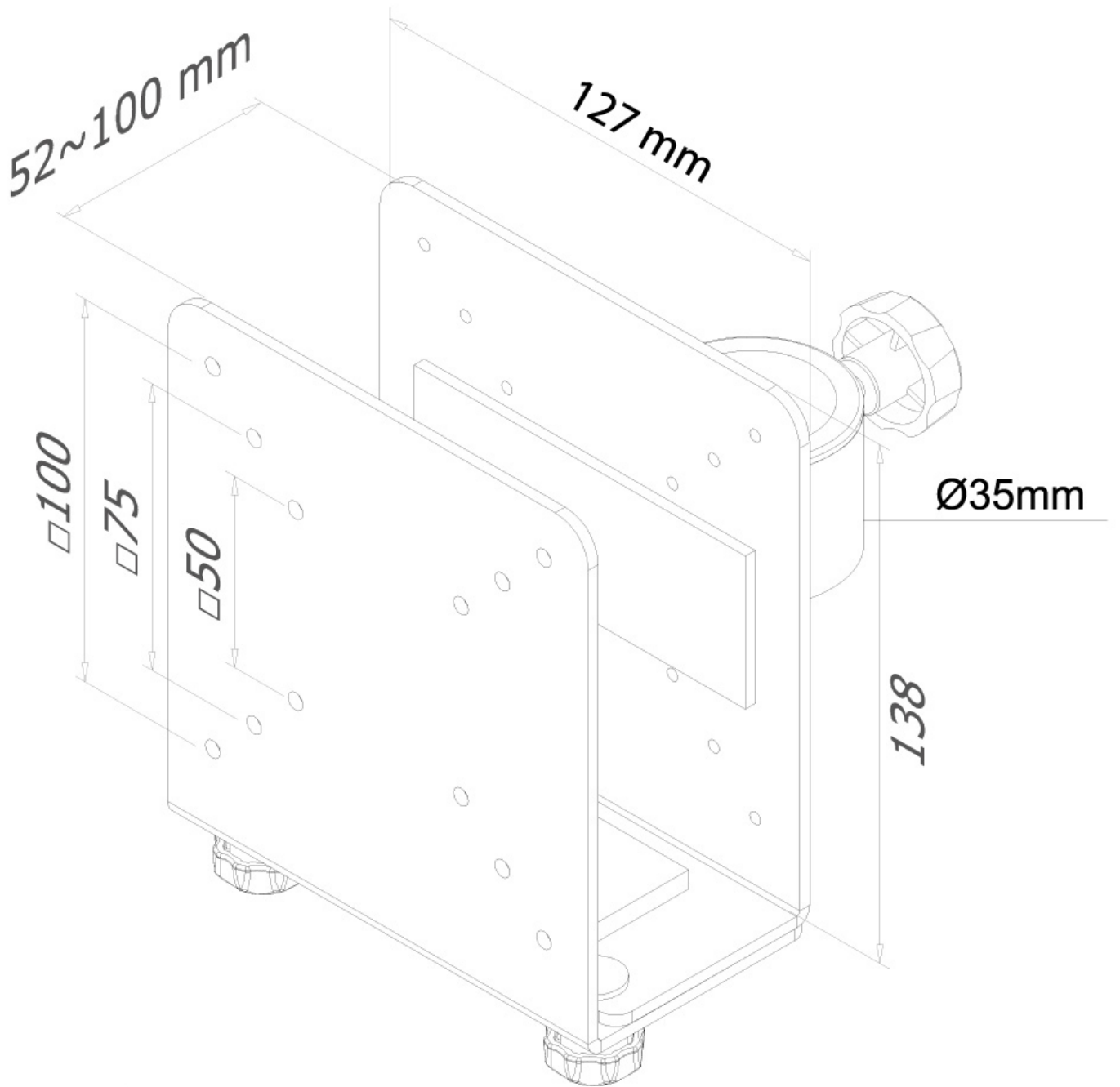
Met de Neomounts THINCLIENT-10 kan een thin client eenvoudig op een monitorarm worden bevestigd waardoor meer werkbladruimte wordt gecreëerd. Daarnaast wordt de thin client op deze manier beschermd tegen stof, vuil en/of diefstal.

De houder is eenvoudig in diepte te verstellen, waardoor deze geschikt is voor de meeste thin client modellen. Bekijk de lijntekening voor de exacte afmetingen van de houder.

De THINCLIENT-10 kan gecombineerd worden met de volgende specifieke Neomounts monitorarmen: FPMA-D935, FPMA-D935G, FPMA-D935D, FPMA-D935D4, FPMA-D960, FPMA-D960D, FPMA-D965 en de FPMA-D1330 serie. Daarnaast is de houder geschikt voor steunen met een stang van Ø 35 mm.

## THINCLIENT-10

## NEOMOUNTS THIN CLIENT HOUDER



Neomounts

Measuring unit: mm