

## THINCLIENT-10

### SPECIFICATIES

#### ALGEMEEN

Min. draagvermogen	0
Max. draagvermogen	10
VESA maximaal	100x100 mm
VESA minimaal	50x50 mm

#### FUNCTIE

Type	Vlak
Hoogteverstelling	13,8 cm
Breedteverstelling	5,2-10 cm
Verstellingstype	Geen

#### INFORMATIE

Kleur	
Hoofdmateriaal	Staal
Garantie	5 jaar

\*NB. De vermelde inch-maten zijn slechts een indicatie, gecombineerd met het gewicht en de VESA-maten. Het maximale gewicht en de VESA-maat zijn absolute beperkingen voor de producten en dienen niet te worden overschreden.

## NEOMOUNTS THINCLIENT-10 MINI PC HOUDER - MAX 10 KG - UNIVERSEEL



### Neomounts THINCLIENT-10 Mini PC/NUC/Thin client houder - max 10 kg - VESA 50x50-100x100 - b 5,2-10 cm - universeel - zilver

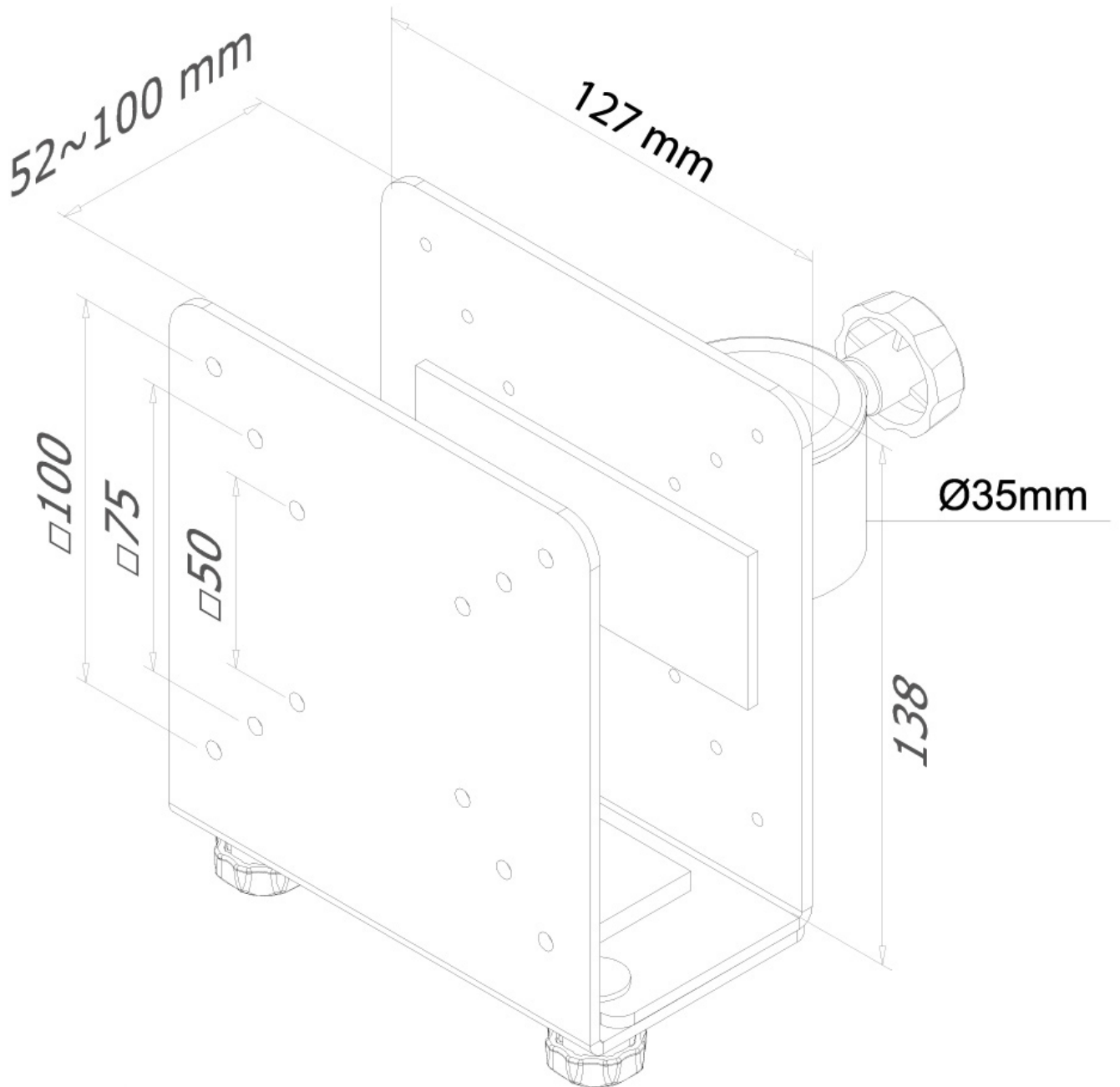
Met de Neomounts THINCLIENT-10 kan een thin client eenvoudig op een monitorarm worden bevestigd waardoor meer werkbladruimte wordt gecreëerd. Daarnaast wordt de thin client op deze manier beschermd tegen stof, vuil en/of diefstal.

De houder is eenvoudig in diepte te verstellen, waardoor deze geschikt is voor de meeste thin client modellen. Bekijk de lijntekening voor de exacte afmetingen van de houder.

De THINCLIENT-10 kan gecombineerd worden met de volgende specifieke Neomounts monitorarmen: FPMA-D935, FPMA-D935G, FPMA-D935D, FPMA-D935D4, FPMA-D960, FPMA-D960D, FPMA-D965 en de FPMA-D1330 serie. Daarnaast is de houder geschikt voor steunen met een stang van Ø 35 mm.

THINCLIENT-10

NEOMOUNTS THINCLIENT-10 MINI PC HOUDER -  
MAX 10 KG - UNIVERSEEL



Neomounts

Measuring unit: mm