

THINCLIENT-10

CARACTÉRISTIQUES

GÉNÉRAL

Poids min.	0
Poids max.	10
VESA maximum	100x100 mm
VESA minimum	50x50 mm

FUNCTIE

Type	Fixé
Réglage de la hauteur	13,8 cm
Réglage de la largeur	5,2-10 cm
Type de réglage	Aucun

INFORMATIONS

Couleur	Argent
Matériau principal	Acier
Garantie	5 ans

*Remarque : Les tailles en pouces indiquées ne sont qu'une indication et sont combinées avec le poids maximum et les dimensions VESA. Par contre, le poids maximum et les dimensions VESA sont des limitations à ne pas dépasser.

NEOMOUNTS THINCLIENT-10 SUPPORT POUR MINI PC - MAX 10 KG - UNIVERSEL



Neomounts THINCLIENT-10 Support pour mini PC/NUC/client léger - max 10 kg - VESA 50x50-100x100 - 15.2-10 cm - universel - argent

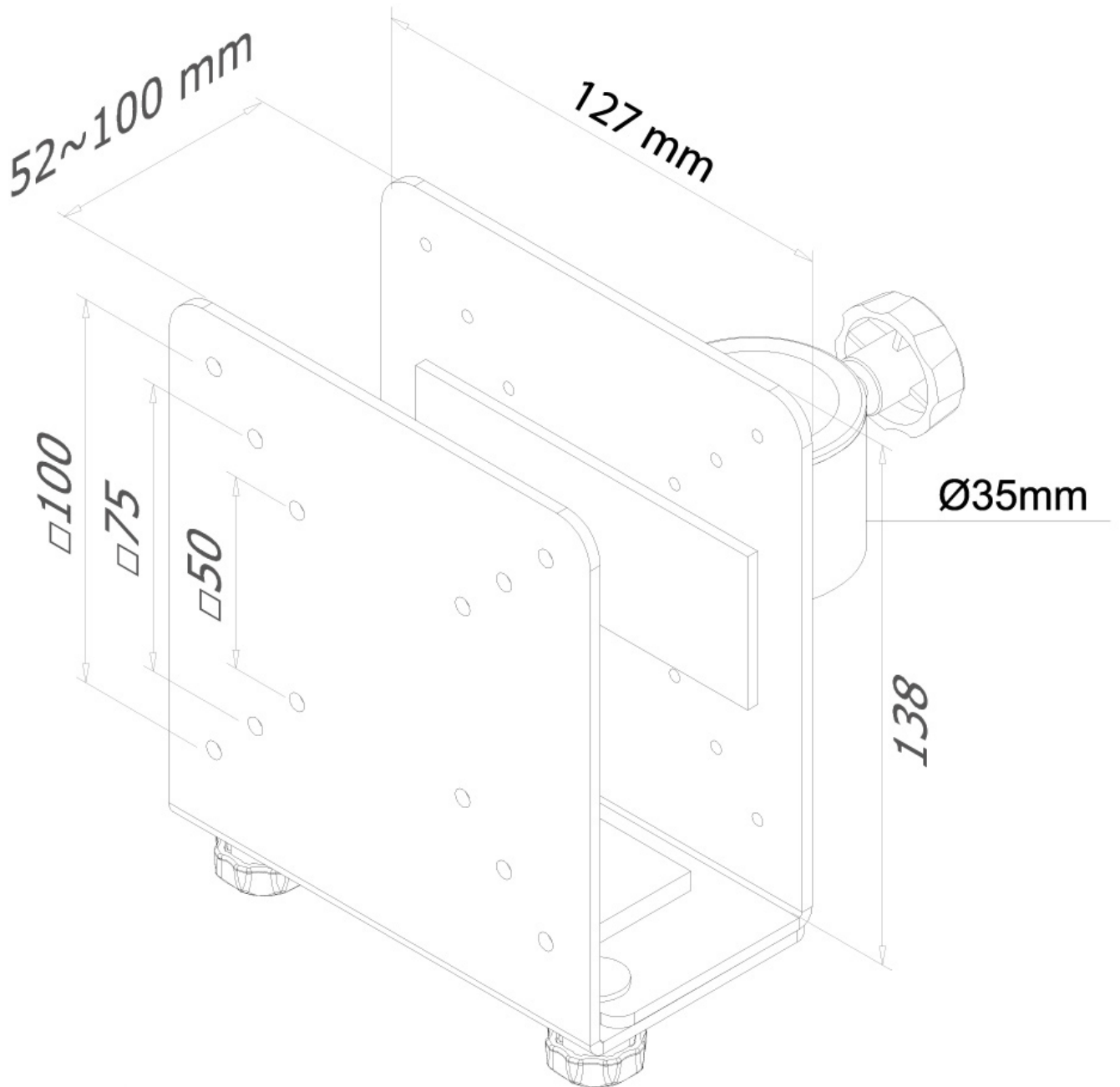
Le THINCLIENT-10 de Neomounts permet de monter facilement un client léger sur un bras de moniteur, créant ainsi plus d'espace de travail. Il protège également le client léger de la poussière, de la saleté et/ou du vol.

Le support est facilement réglable en profondeur, ce qui permet de l'adapter à la plupart des modèles de clients légers. Voir le dessin pour les dimensions exactes du support.

Le THINCLIENT-10 peut être combiné avec les bras de moniteur Neomounts spécifiques suivants : FPMA-D935, FPMA-D935G, FPMA-D935D, FPMA-D935D4, FPMA-D960, FPMA-D960D, FPMA-D965 et la série FPMA-D1330. En outre, le support est adapté aux supports avec une tige de Ø 35 mm.

THINCLIENT-10

NEOMOUNTS THINCLIENT-10 SUPPORT POUR
MINI PC - MAX 10 KG - UNIVERSEL



Neomounts

Measuring unit: mm