

## THINCLIENT-20

### SPECIFICATIES

#### ALGEMEEN

Min. draagvermogen	0
Max. draagvermogen	7
VESA minimaal	50x50 mm
VESA maximaal	100x100 mm

#### FUNCTIE

Type	Vlak
Hoogteverstelling	13,8 cm
Breedteverstelling	5,2-10 cm
Verstellingstype	Geen

#### INFORMATIE

Kleur	
Hoofdmateriaal	Staal
Garantie	5 jaar

\*NB. De vermelde inch-maten zijn slechts een indicatie, gecombineerd met het gewicht en de VESA-maten. Het maximale gewicht en de VESA-maat zijn absolute beperkingen voor de producten en dienen niet te worden overschreden.

## NEOMOUNTS THINCLIENT-20 MINI PC HOUDER - MAX 7 KG - UNIVERSEEL



### Neomounts THINCLIENT-20 Mini PC/NUC/Thin client houder - max 7 kg - VESA 50x50-100x100 - b 5,2-10 cm - universeel - zwart

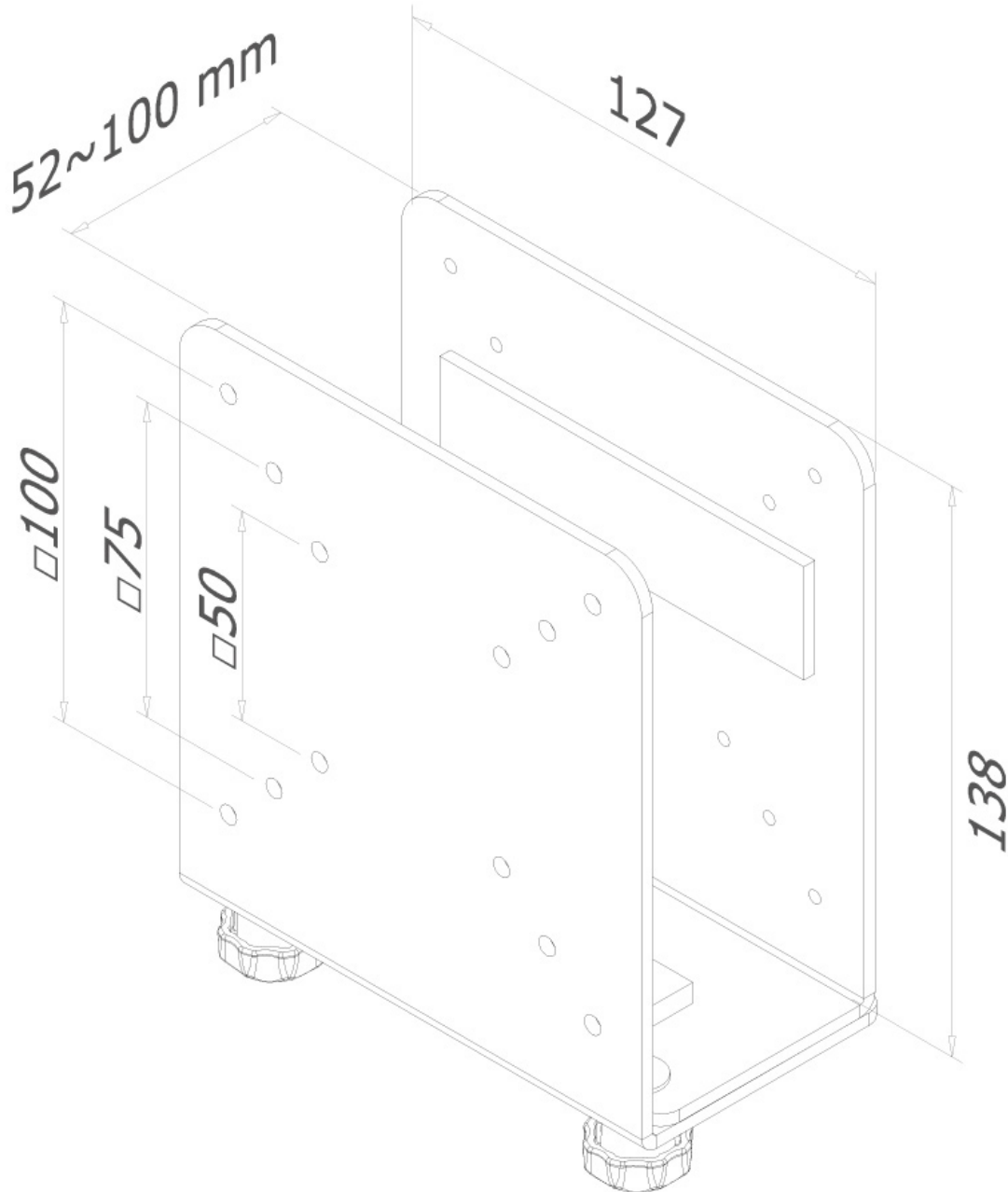
Met deze Neomounts thin client houder, model THINCLIENT-20, monteert u een thin client eenvoudig op een monitor arm. Met een thin client houder creëert u meer ruimte op het werkblad, doordat de thin client achter de monitor wordt gemonteerd. Op deze manier beschermt u de thin client tegen stof, vuil en diefstal. Tevens kan de werkplek beter schoongemaakt worden.

Door de thin client houder achter het scherm te monteren maakt u gebruik van het kabelmanagement van de monitor arm. Op deze wijze ontstaat een efficiënte, veilige en opgeruimde computerwerkplek.

De houders zijn eenvoudig in breedte en diepte te verstellen. Hierdoor passen thin clients eenvoudig in de steun. In de specificaties treft u de maximale en minimale breedte en diepte van de steun aan.

THINCLIENT-20

NEOMOUNTS THINCLIENT-20 MINI PC HOUDER -  
MAX 7 KG - UNIVERSEEL



Neomounts

Measuring unit: mm