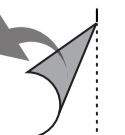
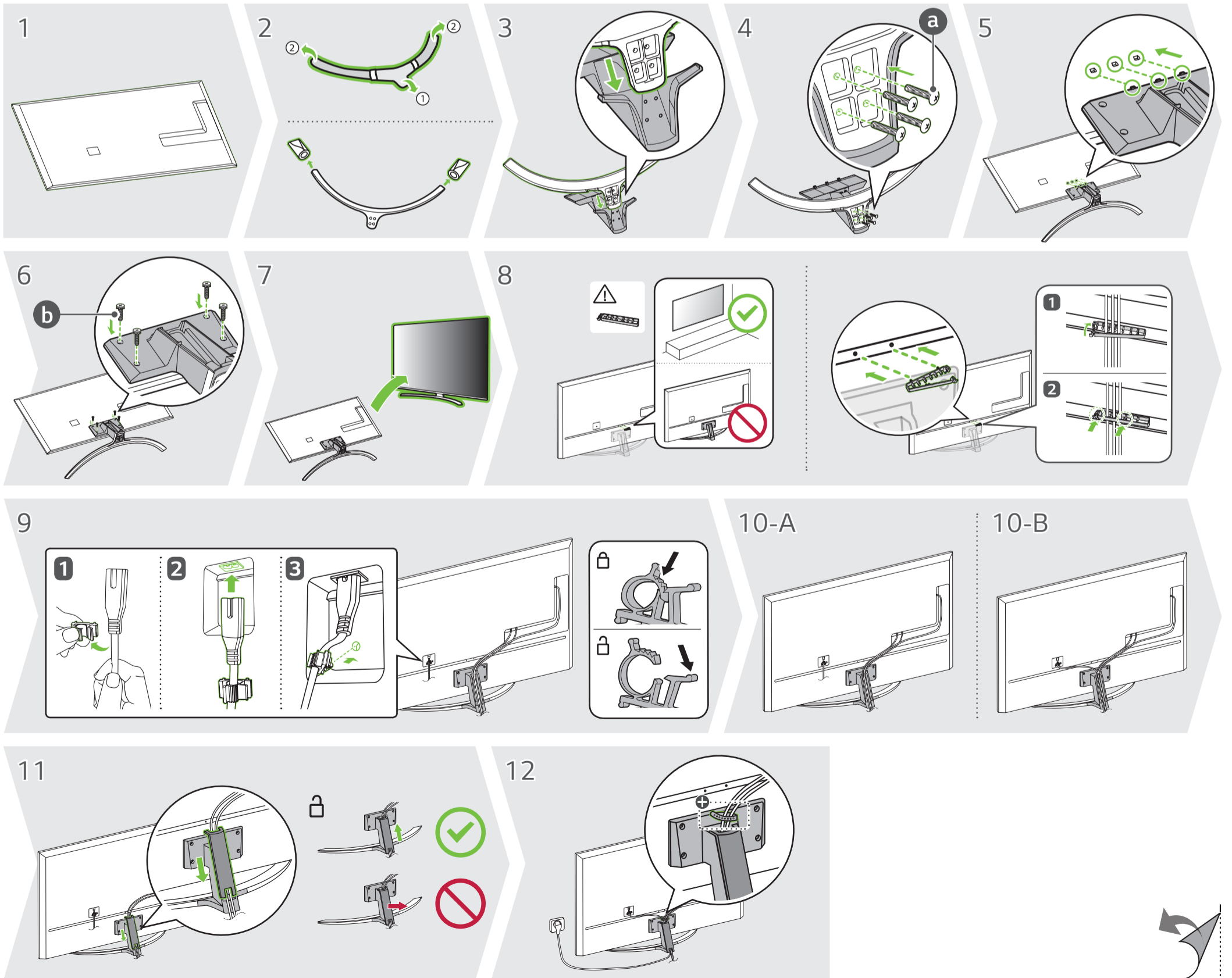
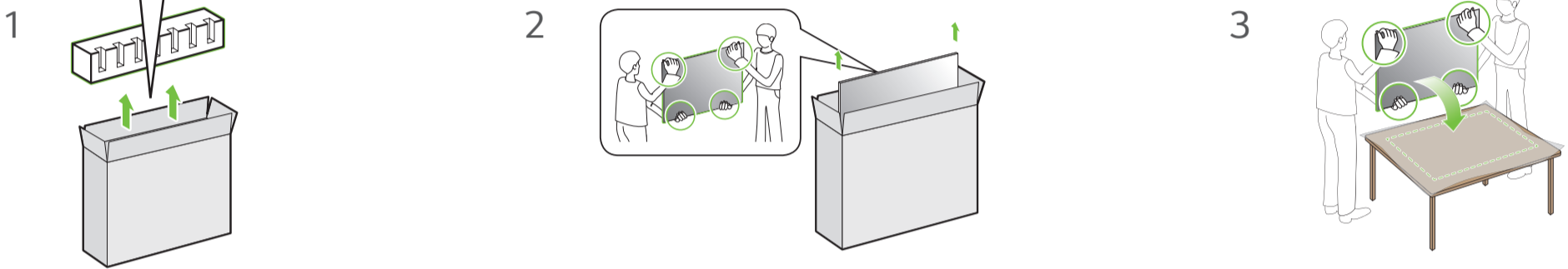
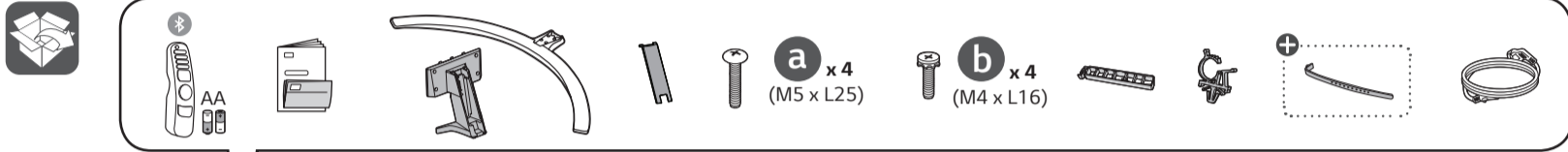
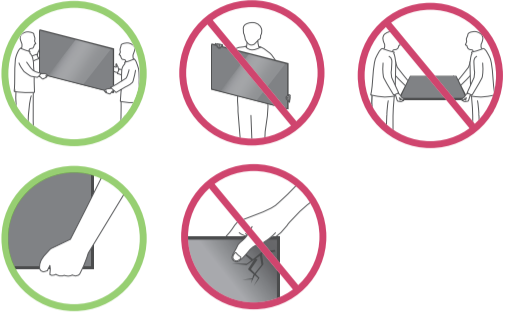
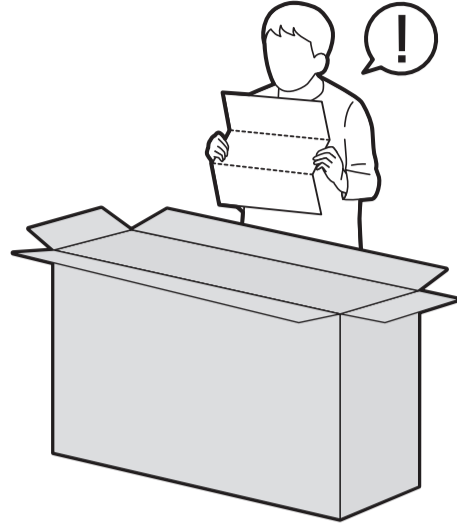
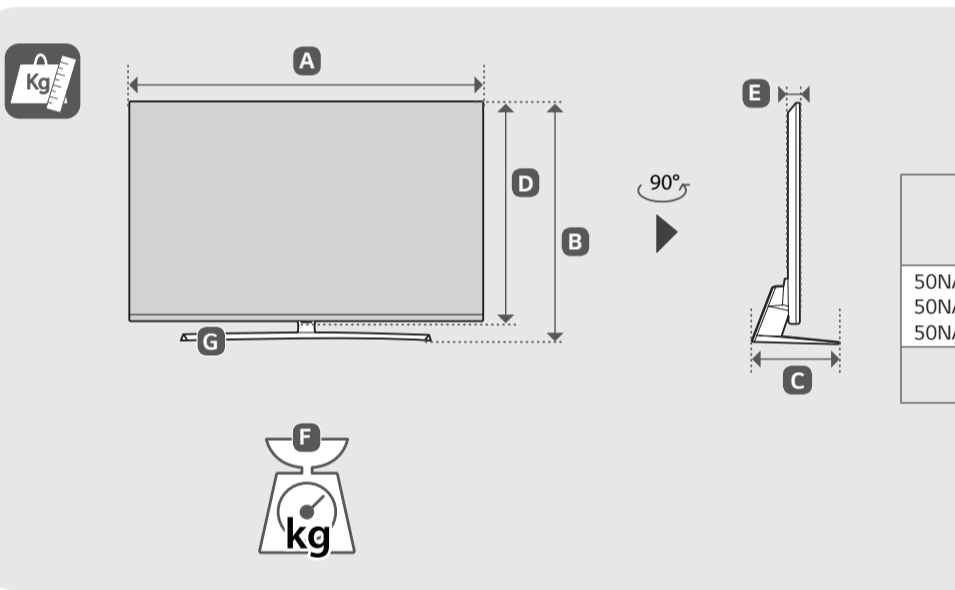
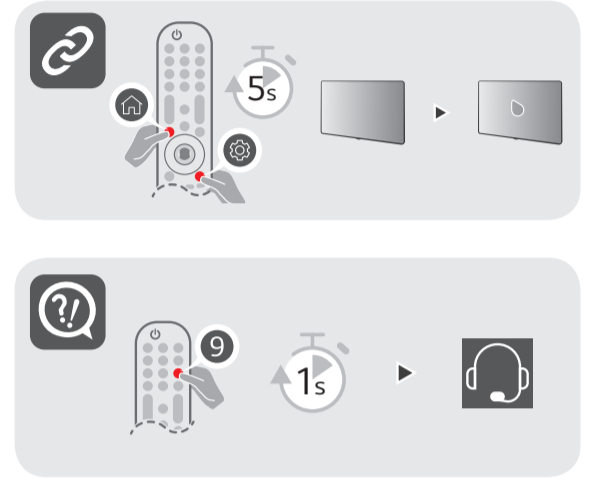
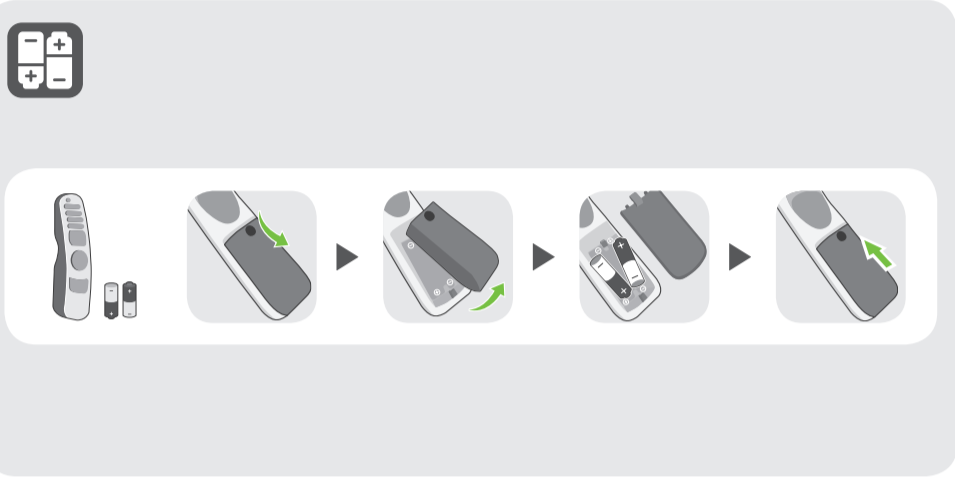
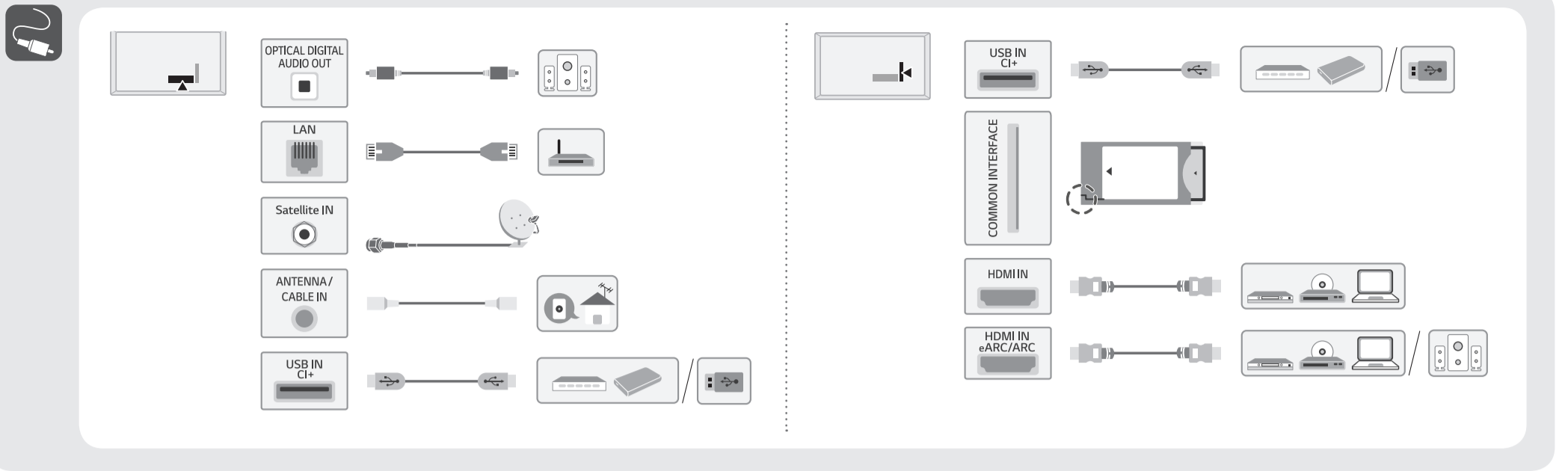




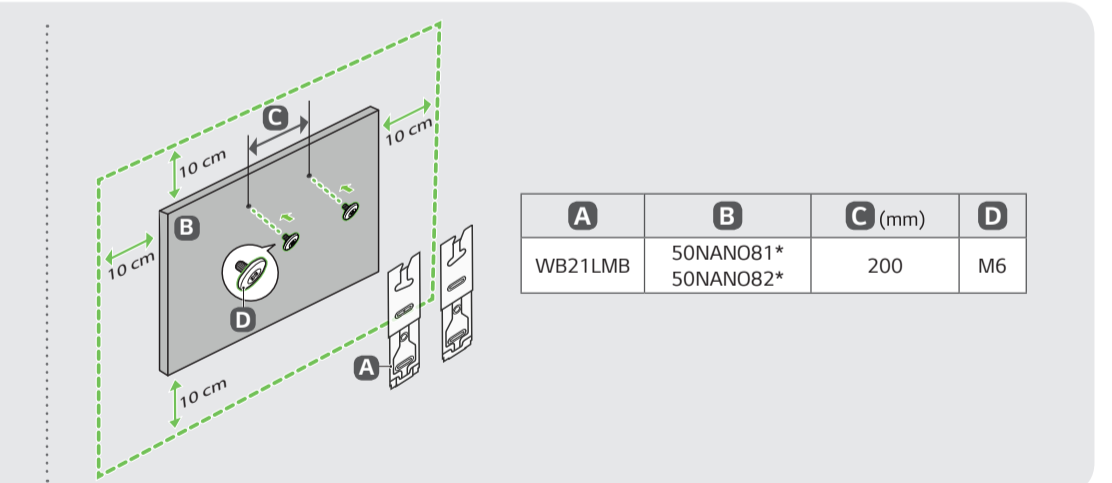
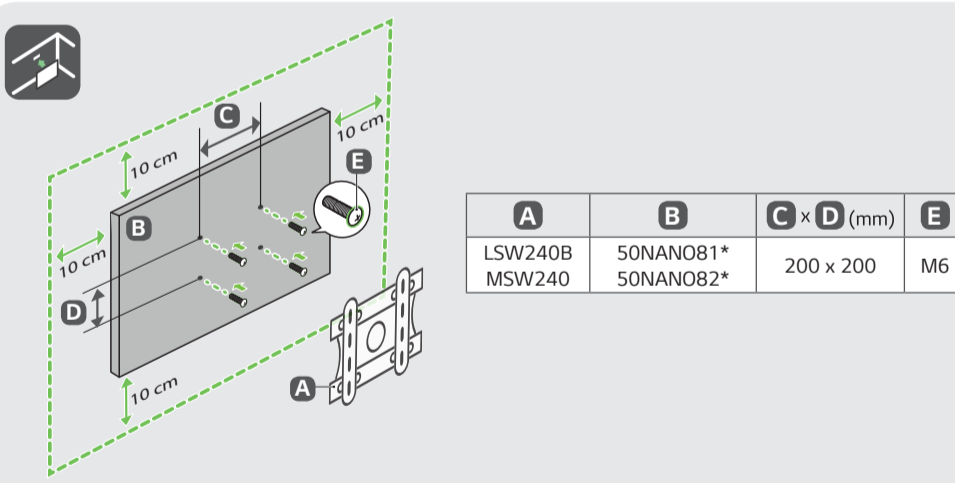
NANO81*

NANO82*





	A	B	C	D	E	F	F-G
	(mm)					(kg)	
50NANO813QA	50NANO823QB						
50NANO816QA	50NANO826QB	1120	718	271	653	49.2	15.6
50NANO819QA	50NANO829QB						
Power requirement					AC 100-240 V ~ 50 / 60 Hz		



English	·Read Safety and Regulatory.	Hrvatski	·Pročitajte Sigurnost i usklađenost s propisima .	Română	·Consultați manualul referitor la siguranță și reglementare .
Deutsch	·Lesen Sie die Sicherheitsanweisungen und Richtlinien .	Shqip	·Lexoni paragrafin " Siguria dhe rregullimi ".	Български	·Прочетете Безопасност и регулаторни стандарти .
Français	·Lire le document Sécurité et mesures réglementaires .	Bosanski	·Pročitajte dio Sigurnost i propisi .	Eesti	·Lugege ohutus- ja normatiivteavet .
Italiano	·Leggere il manuale Sicurezza e normative .	Македонски	·Прочитajte за безбедноста и регулативата .	Lietuvių k.	·Perskaitykite Saugos ir norminius reikalavimus .
Español	·Leer Seguridad y normativa .	Svenska	·Läs Säkerhet och föreskrifter .	Latviešu	·Izlasiet sadaļu Drošība un normatīvi .
Português	·Ler informações sobre a Segurança e Regulamentos .	Magyar	·Biztonsági szabályzat megtekintése.	Srpski	·Pročitajte odeljak Bezbednost i regulatorna pitanja .
Nederlands	· Veiligheidsinformatie en regelgeving lezen.	Polski	·Prosimy o przeczytanie Zasad bezpieczeństwa i uwag dotyczących przepisów .	Norsk	·Les sikkerhet og forskrifter .
Ελληνικά	·Διαβάστε τις οδηγίες για την ασφάλεια και τους κανονισμούς .	Česky	·Přečtěte si část Bezpečnost a zákonné předpisy .	Dansk	·Læs sikkerhed og lovmæssige bestemmelser .
Slovenščina	·Preberite varnostne in regulativne vidike .	Slovenčina	·Prečítajte si bezpečnostné a regulačné informácie .	Suomi	·Lue Turvallisuus ja säännökset -osio.

+ : Depending on model / Abhängig vom Modell / Selon le modèle / In base al modello / En función del modelo / Dependendo do modelo / Afhankelijk van het model / Ανάλογα με το μοντέλο / Odvisno od modela / Tipusfüggő / Zależnie od modelu / Závisí na modelu / V závislosti od modelu / În funcție de model / В зависимости от модели / Sõltub mudelist / Priklauo nuo modelio / Atkarībā no modeļa / U zavisnosti od modela / Ovisno o modelu / Në varësi të modelit / Ovisno o modelu / во зависност од моделот / Beroende på modell / Avhengig av modell / Afhængigt af modellen / Mallin mukaan