

FL15-625BL1

CARACTÉRISTIQUES

GÉNÉRAL

Taille de l'écran min.*	7.9 inch
Taille de l'écran max.*	11 inch
Poids min.	-1 kg (par écran)
Poids max.	1 kg (par écran)
Écrans	1

FONCTIONNALITÉ

Type	Inclinaison Rotation
Inclinaison (degrés)	+20°, -110°
Rotation (degrés)	360°
Hauteur	123,8 cm
Largeur	22 cm
Profondeur	30 cm
Type de réglage	Manuel
Verrouillable	Verrouillable - Serrure antivol incluse

INFORMATIONS

Couleur	Noir
Matériau principal	Acier
Garantie	5 ans
EAN code	8717371449797

*Remarque : Les tailles en pouces indiquées ne sont qu'une indication et sont combinées avec le poids maximum et les dimensions VESA. Par contre, le poids maximum et les dimensions VESA sont des limitations à ne pas dépasser.

NEOMOUNTS BY NEWSTAR SUPPORT



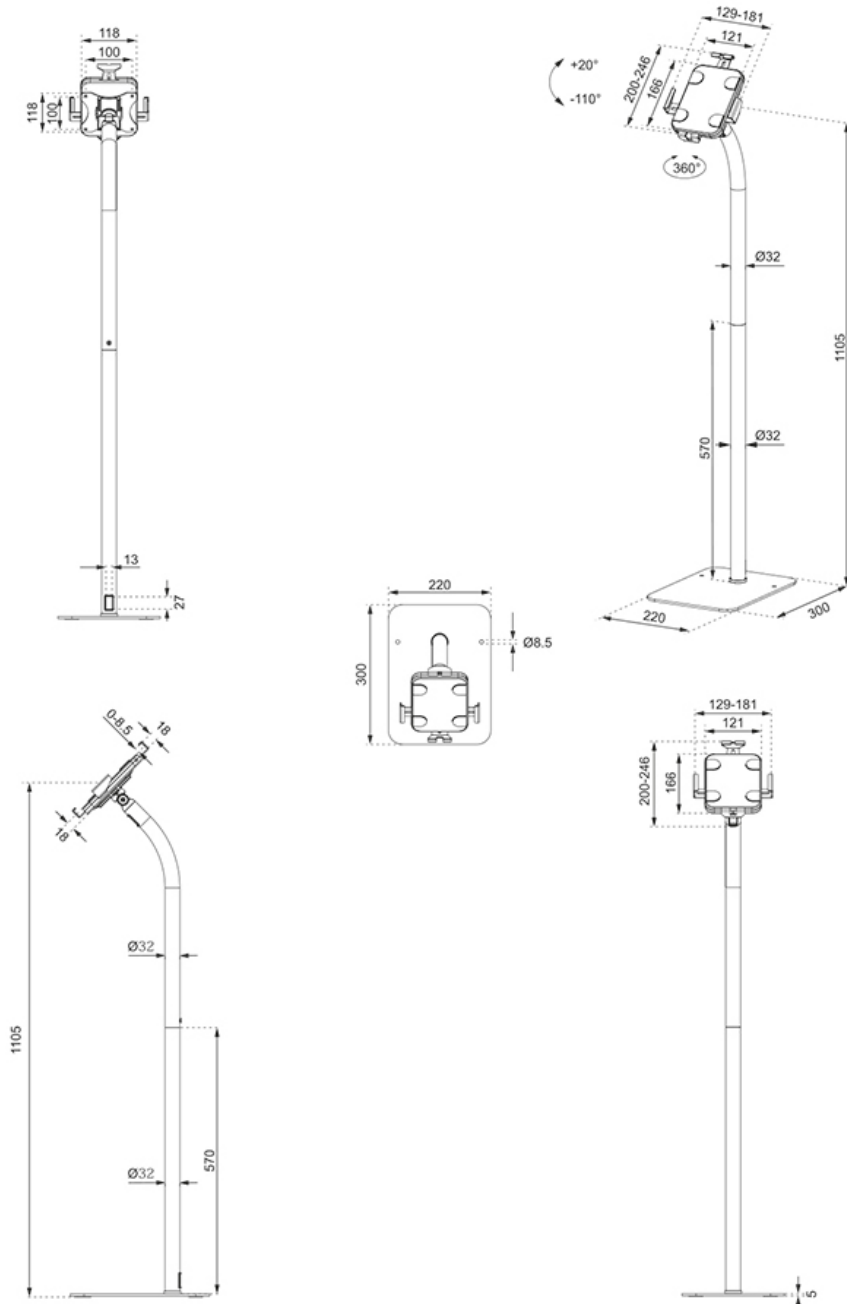
Neomounts by Newstar FL15-625BL1 Support au sol inclinable et rotatif pour tablettes 7,9-11" - Noir

Le Neomounts by Newstar FL15-625BL1 est un support de tablette au sol qui peut pivoter à 360° pour passer facilement de l'orientation portrait à l'orientation paysage. De plus, le support de tablette peut être incliné de +20°/-110° pour une visualisation confortable. Grâce au rail coulissant situé à l'arrière, la tablette peut être parfaitement alignée au centre du support.

Le support de sol est équipé d'un verrou antivol et d'une base boulonnée pour plus de sécurité. Des patins antidérapants protègent la tablette de toute rayure, tandis que les pinces réglables en hauteur et en largeur assurent un placement sûr et solide de l'appareil. La partie supérieure comporte une découpe pour l'appareil photo de la tablette. Les câbles peuvent être acheminés proprement grâce au système interne de gestion des câbles.

FL15-625BL1

NEOMOUNTS BY NEWSTAR SUPPORT



Neomounts