

## DS15-625BL1

### TECHNISCHE DATEN

#### ALLGEMEIN

Min. Bildschirmgröße*	7.9 inch
Max. Bildschirmgröße*	11 inch
Max. Gewicht	1 kg (pro Bildschirm)
Bildschirme	1
Tischmontage	Ständer

#### FUNKTIONALITÄT

Typ	Neigen Rotieren
Abschließbar	Abschließbar - Inklusive Sicherheitsschraube
Neigung (Grad)	+20°, -110°
Rotation (Grad)	360°
Höhe	41,5 cm
Breite	16 cm
Tiefe	23 cm
Anpassungstyp	Manuell

#### INFORMATIONEN

Farbe	Schwarz
Hauptmaterial	Stahl
Garantie	5 Jahre
EAN code	8717371449773

\*Bitte beachten: Die angegebenen Zollgrößen sind nur ein Anhaltspunkt, kombiniert mit dem Gewicht und den VESA-Größen. Das maximale Gewicht und die VESA-Größe sind absolute Beschränkungen für die Produkte und sollten nicht überschritten werden.

## NEOMOUNTS TISCHHALTERUNG FÜR TABLETS



Neomounts



Neomounts

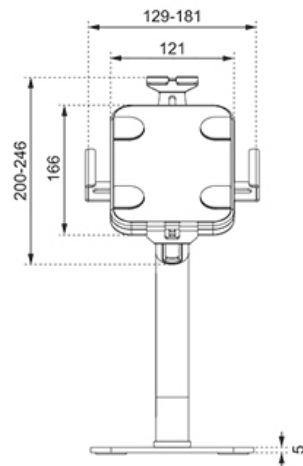
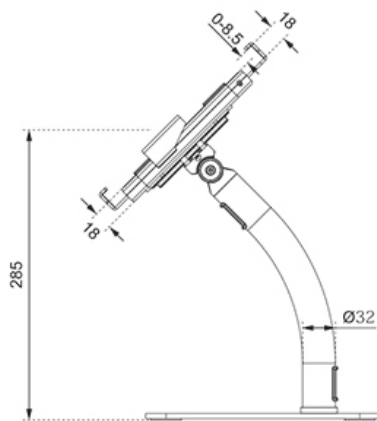
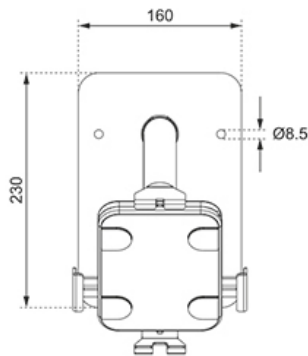
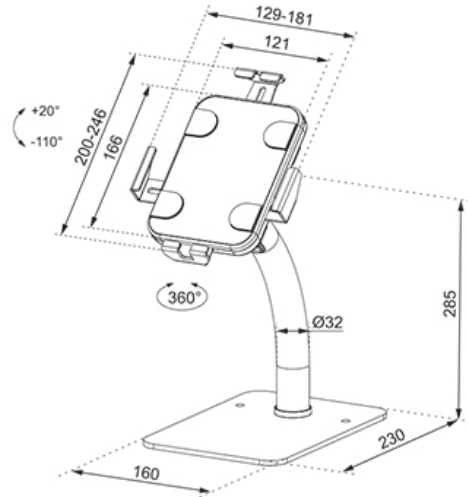
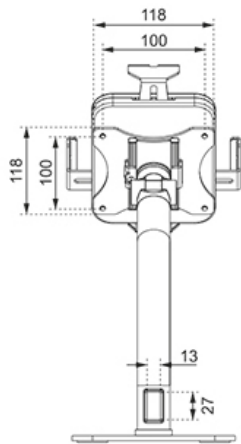
### Neomounts DS15-625BL1 neig- und drehbare Tablet-Tischhalter für 7,9-11" Tablets - Schwarz

Die Neomounts DS15-625BL1 ist eine Tablet-Tischhalterung, die um 360° gedreht werden kann, sodass Sie zwischen Hoch- und Querformat wechseln können. Zusätzlich kann die Tablet-Halterung für eine komfortable Betrachtung um +20°/-110° geneigt werden. Mit Hilfe der Gleitschiene auf der Rückseite kann das Tablet in der Mitte ausgerichtet werden.

Die Tablet-Halterung ist mit einem Diebstahlschutz und einem schraubbaren Boden für zusätzliche Sicherheit ausgestattet. Anti-Rutsch-Pads schützen das Tablet vor Kratzern, während die höhen- und breitenverstellbaren Klammern für eine sichere und feste Platzierung des Gerätes sorgen. Auf der Oberseite befindet sich eine Aussparung für die Kamera des Tablets. Kabel können über das interne Kabelmanagementsystem ordentlich verlegt werden. Die DS15-625BL1 ist für Tablets mit einer Dicke von 0-8,5 mm geeignet.

DS15-625BL1

NEOMOUNTS TISCHHALTERUNG FÜR TABLETS



Neomounts

Measuring unit: mm