

- A** ..... Steel Front Panel
- B** ..... Removable Dust Filter
- C** ..... 4x 120mm Fans
- D** ..... Glass Side Panel
- E** ..... 2.5" HDD/SSD Brackets
- F** ..... 2.5" / 3.5" HDD/SSD Tray



EN SPECIFICATIONS DE TECHNISCHE DATEN FR SPÉCIFICATIONS ES ESPECIFICACIONES  
 PT ESPECIFICAÇÕES RU ТЕХНИЧЕСКИЕ ХАРАКТЕРИСТИКИ TU TEKNIK ÖZELLİKLER  
 AR المواصفات KR 사양 JP仕様 繁體 規格 简体 规格

Color	Black / White
Form Factor	Mini-ITX, Micro-ATX, ATX
Dimensions (H x W x D)	460 x 210 x 371mm 18.10 x 8.28 x 14.60inch
Material	SPCC
Side Panels	3mm Tempered Glass (Left Side)
PCI-E Slots	7 Horizontal
3.5" Drive Bay	2
2.5" Drive Bay	2+1 (Combo 3.5" / 2.5")
Fan Mounts	FRONT 140mm x 2 / 120mm x 3 TOP 140mm x 2 / 120mm x 2 REAR 120mm x 1
Fan Pre-Installed	120mm x4
Radiator Support	FRONT 360 / 280 / 240mm x 1 TOP 240mm x 1 REAR 120mm x 1
I/O Ports	2 x USB 3.2 Gen 1, 1 x Hybrid Audio Port 1 x Reset Button, 1 x Power Button
Compatibility	VGA Length : Up to 335mm Up to 305mm (with pre-installed fans) CPU Air Cooler Height : Up to 166mm PSU Length : 160mm - 180mm

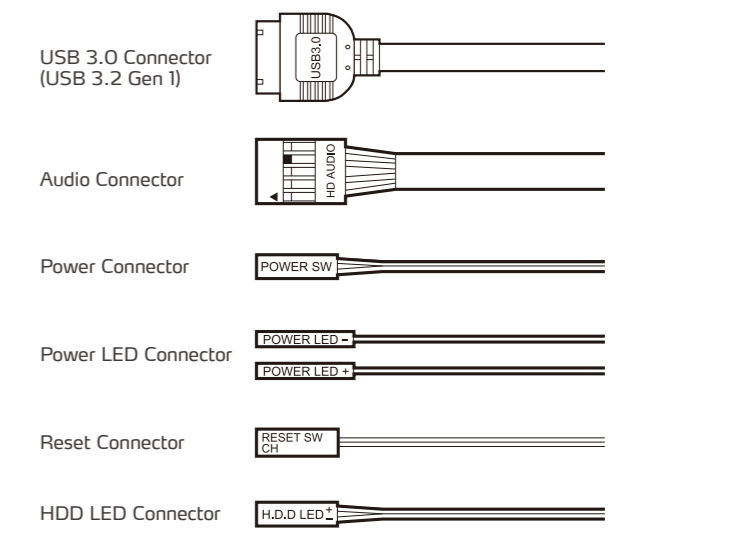
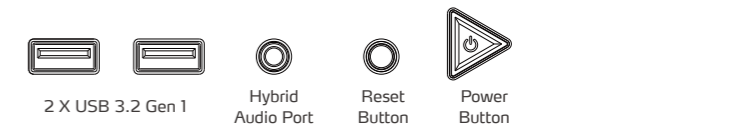
EN PACKAGE CONTENTS DE LIEFERUMFANG FR CONTENU DE L'EMBALLAGE  
 ES CONTENIDO DEL PAQUETE PT CONTEÚDO DO PACOTE RU КОМПЛЕКТНОСТЬ  
 TU PAKET İÇERİĞİ AR محتويات العبوة KR 패키지 콘텐츠 JP パッケージの内容  
 繁體 包裝內容物 简体 包裝內容

1. VALOR AIR Chassis
2. VALOR AIR Quick Installation Guide
3. Accessory Box

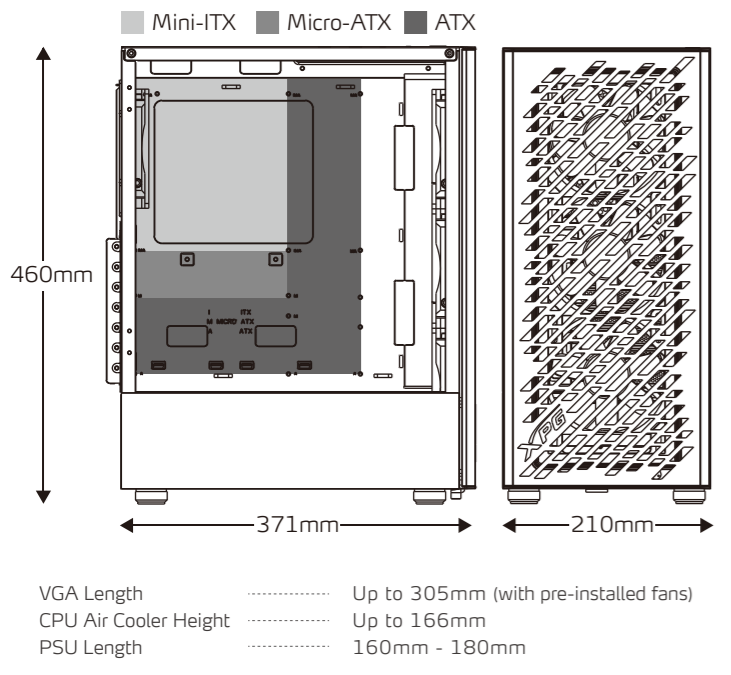
EN ACCESSORY BOX CONTENTS DE MITGELIEFERTES ZUBEHÖR  
 FR CONTENU DE LA BOÎTE D'ACCESSOIRES ES CONTENIDO DE LA CAJA DE ACCESORIOS  
 PT CONTEÚDOS DA CAIXA DE ACESSÓRIOS RU СОДЕРЖИМОЕ КОРОБКИ ДЛЯ ПРИНАДЛЕЖНОСТЕЙ  
 TU AKSESUAR KUTUSU İÇERİĞİ AR محتويات علبة الإكسسوارات KR 액세서리 박스 콘텐츠  
 JP 付属品ボックスの内容 繁體 配件 简体 配件

- x18 Motherboard & SSD Screws
- x6 PSU Screws
- x8 HDD Screws
- x3 Motherboard Standoff
- x1 Nut Setter
- x5 Cable Ties
- x1 2.5"/3.5" HDD/SSD Tray

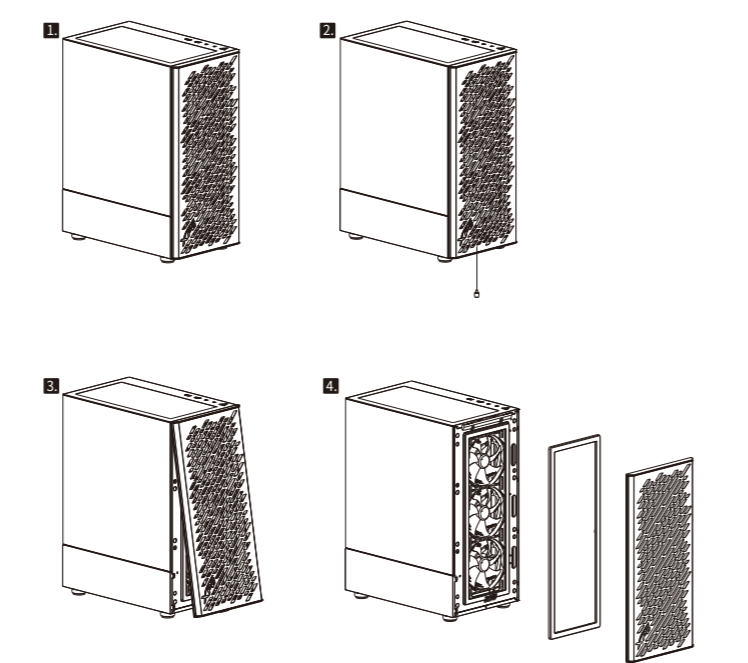
EN FRONT I/O PORTS, BUTTONS and CABLES  
 DE VORDERE I/O-ANSCHLÜSSE, TASTEN UND KABEL  
 FR PORTS E/S FRONTAUX, BOUTONS et CÂBLES  
 ES PUERTOS, BOTONES y CABLES DE E/S FRONTALES  
 PT PORTAS DE E/S FRONTAIS, BOTÕES e CABOS  
 RU ФРОНТАЛЬНЫЕ ПОРТЫ ВВОДА/ВЫВОДА, КНОПКИ И КАБЕЛИ  
 TU ÖN G/Ç BAĞLANTI NOKTALARI, DÜĞMELER VE KABLOLAR  
 AR الأزرار والكابلات ومنافذ الدخل / الخرج الأمامية  
 KR 전면 I/O 포트, 버튼 및 케이블 JP フロントI/Oポート、ボタンおよびケーブル  
 繁體 I/O介面埠與線材 简体 I/O面板接口与线材



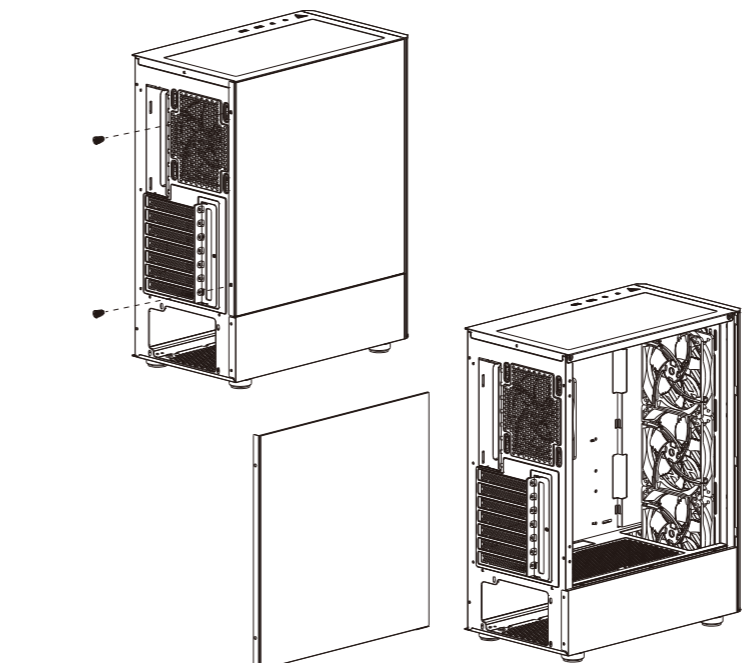
EN DIMENSIONS and COMPATIBILITY  
 DE ABMESSUNGEN UND KOMPATIBILITÄT  
 FR DIMENSIONS et COMPATIBILITÉ  
 ES DIMENSIONES y COMPATIBILIDAD  
 PT DIMENSÕES e COMPATIBILIDADE  
 RU РАЗМЕРЫ И СОВМЕСТИМОСТЬ  
 TU BOYUTLAR VE UYUMLULUK  
 AR الأبعاد والتوافق  
 KR 크기 및 호환성 JP 寸法と互換性  
 繁體 尺寸和支援度 简体 尺寸和兼容性



EN REMOVING THE FRONT PANEL AND THE DUST FILTER  
 DE FRONTBLLENDE UND STAUBFILTER ABNEHMEN  
 FR DÉPOSE DU PANNEAU AVANT et DU FILTRE À POUSSIÈRE  
 ES QUITAR EL PANEL FRONTAL y EL FILTRO DE POLVO  
 PT REMOVENDO O PAINEL FRONTAL e O FILTRO DE POEIRA  
 RU СНЯТИЕ ПЕРЕДНЕЙ ПАНЕЛИ и ВОЗДУШНОГО ФИЛЬТРА  
 TU ÖN PANELİN VE TOZ FİLTRESİNİN ÇIKARILMASI  
 AR إزالة اللوحة الأمامية ومرشح الأتربة  
 KR 전면 패널 및 먼지 필터 제거 JP 前面パネルとダストフィルターの取り外し  
 繁體 拆裝前面板與濾網 简体 拆卸前面板與濾網



EN REMOVING THE GLASS SIDE PANEL  
 DE GLASSEITENBLLENDE ABNEHMEN  
 FR DÉPOSE DU PANNEAU LATÉRAL EN VERRE  
 ES QUITAR EL PANEL LATERAL DE VIDRIO  
 PT REMOVENDO O PAINEL LATERAL DE VIDRO  
 RU СНЯТИЕ СТЕКЛЯННОЙ БОКОВОЙ ПАНЕЛИ  
 TU CAM YAN PANELİN ÇIKARILMASI  
 AR إزالة اللوحة الزجاجية الجانبية  
 KR 유리 측면 패널 제거 JP ガラス製側面パネルの取り外し  
 繁體 拆裝玻璃側板 简体 拆卸玻璃側板



EN POWER SUPPLY INSTALLATION  
 DE NETZTEIL INSTALLIEREN  
 FR INSTALLATION DE L'ALIMENTATION  
 ES INSTALACIÓN DE LA FUENTE DE ALIMENTACIÓN  
 PT INSTALAÇÃO DA FONTE DE ALIMENTAÇÃO  
 RU УСТАНОВКА БЛОКА ПИТАНИЯ  
 TU GÜÇ KAYNAĞI KURULUMU  
 AR تركيب مصدر الإمداد بالطاقة  
 KR 전원 공급 장치 설치 JP 電源装置の取り付け  
 繁體 安裝電源 简体 电源安装

