

FAVORIT 55200VI

NL Gebruiksaanwijzing

EN User Manual

FR Notice d'utilisation

2

25

46



 **AEG**
perfekt in form und funktion

VOOR PERFECTE RESULTATEN

Bedankt dat u voor dit AEG product heeft gekozen. Dit apparaat is ontworpen om vele jaren uitstekend te presteren, met innovatieve technologieën die het leven gemakkelijker helpen maken – functies die gewone apparaten wellicht niet hebben. Neem een paar minuten de tijd om het door te lezen zodat u er optimaal van kunt profiteren.

ACCESSOIRES EN VERBRUIKSARTIKELEN

In de AEG webshop vindt u alles wat u nodig heeft om al uw apparaten van AEG mooi te houden en perfect te laten functioneren. Ook vindt u hier een groot aantal accessoires die zijn ontworpen en gebouwd volgens de hoge kwaliteitsnormen die u verwacht, van speciaal kookgerei tot bestekmandjes en van flessenhouders tot waszakken...



Bezoek onze webshop op
www.aeg-electrolux.com/shop

INHOUD

- 4 Veiligheidsinformatie
- 6 Beschrijving van het product
- 7 Bedieningspaneel
- 9 Bediening van het apparaat
- 9 De waterontharder instellen
- 10 Gebruik van zout voor de vaatwasser
- 11 Gebruik van glansspoelmiddel
- 12 De vaatwasser inruimen
- 14 Gebruik van vaatwasmiddelen
- 15 Wasprogramma's
- 16 Een afwasprogramma selecteren en starten
- 18 Onderhoud en reiniging
- 19 Problemen oplossen
- 21 Technische gegevens
- 21 Montage
- 22 Aansluiting aan de waterleiding
- 23 Aansluiting aan het elektriciteitsnet
- 23 Milieubescherming

In deze gebruiksaanwijzing worden de volgende symbolen gebruikt:



Belangrijke informatie over uw persoonlijke veiligheid en informatie over het voorkomen van schade aan het apparaat.



Algemene informatie en tips



Milieu-informatie

Wijzigingen voorbehouden



VEILIGHEIDSINFORMATIE



Lees voor uw eigen veiligheid en correcte werking van het apparaat eerst deze handleiding aandachtig door, alvorens het apparaat te installeren. Bewaar deze instructies altijd bij het apparaat, zelfs wanneer u deze verplaatst of verkoopt. Gebruikers moeten volledig op de hoogte zijn van de bediening en veiligheidsfuncties van het apparaat.

Gebruik conform de voorschriften

- Het apparaat is uitsluitend ontworpen voor huishoudelijk gebruik.
- Gebruik het apparaat alleen om huishoudelijk keukengerei dat geschikt is voor afwasmachines, schoon te maken.
- Doe geen oplosmiddelen in het apparaat. Pas op voor explosiegevaar.
- Plaats de messen en alle voorwerpen met scherpe punten met de punt naar beneden in de bestekmand. Als dat niet past, leg ze dan horizontaal op het bovenrek.
- Gebruik alleen merkproducten voor afwasmachines (afwasmiddel, zout, glansspoelmiddel).
- Als u de deur opent als het apparaat in werking is, kan er hete stoom ontsnappen. Gevaar voor brandwonden.
- Neem geen serviesgoed uit de afwasmachine voordat het afwasprogramma is afgelopen.
- Haal, als het afwasprogramma is afgelopen, de stekker uit het stopcontact en draai de waterkraan dicht.
- Alleen een bevoegde servicemonteur mag dit apparaat repareren. Gebruik alleen originele reserveonderdelen.
- Voer de reparaties niet zelf uit om letsel en schade aan het apparaat te voorkomen. Neem altijd contact op met onze service-afdeling.

Algemene veiligheid

- Mensen (met inbegrip van kinderen) met beperkte lichamelijke, zintuiglijke of verstandelijke vermogens of gebrek aan ervaring en kennis mogen dit apparaat niet gebruiken. Zij moeten onder toezicht staan of instructies krijgen over het gebruik van dit apparaat van iemand die verantwoordelijk is voor hun veiligheid.
- Volg de veiligheidsinstructies van de afwasmiddelfabrikant op om brandwonden aan ogen, mond en keel te voorkomen.
- Drink geen water uit de afwasmachine. Er kan afwasmiddel in uw apparaat achtergebleven zijn.
- Sluit de deur altijd als u het apparaat niet gebruikt om letsel te voorkomen. Bovendien struikelt u zo niet over de deur.
- Ga niet op de open deur zitten of staan.

Veiligheid van kinderen

- Alleen volwassenen mogen dit apparaat gebruiken. Kinderen moeten in de gaten gehouden worden om te voorkomen dat zij met het apparaat gaan spelen.
- Houd alle verpakkingsmaterialen uit de buurt van kinderen. Gevaar voor verstikking.

- Bewaar alle afwasmiddelen op een veilige plaats. Laat kinderen de afwasmiddelen niet aanraken.
- Houd kinderen uit de buurt van de afwasmachine als de deur open staat.

Installatie

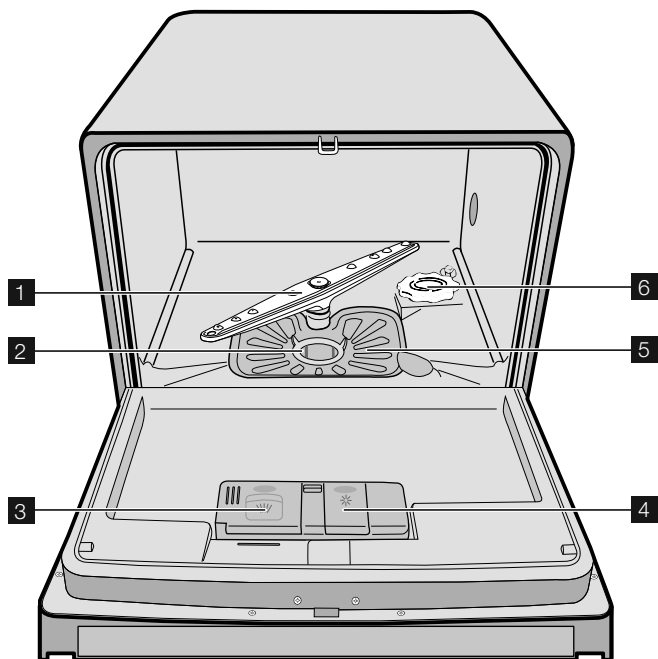
- Controleer of het apparaat niet is beschadigd tijdens het vervoer. Sluit een beschadigd apparaat niet aan. Neem, indien nodig, contact op met de leverancier.
- Verwijder de verpakking vóór de eerste ingebruikneming.
- Een gekwalificeerd en bekwaam persoon moet de elektrische installatie uitvoeren.
- Een gekwalificeerd en bekwaam persoon moet het loodgieterswerk uitvoeren.
- Wijzig de specificaties van dit product niet en verander dit product niet. Gevaar voor letsel en schade aan het apparaat.
- Het apparaat niet gebruiken:
 - als de hoofdkabel of waterslangen beschadigd zijn,
 - als het bedieningspaneel, werkblad of plint zodanig beschadigd zijn, dat u bij het inwendige van het apparaat kan komen.Neem contact op met onze service-afdeling.
- Boor niet in de zijanten van het apparaat om schade aan de hydraulische en elektrische onderdelen te voorkomen.



WAARSCHUWING!

Volg nauwkeurig de instructies op voor de elektrische en wateraansluitingen.

BESCHRIJVING VAN HET PRODUCT

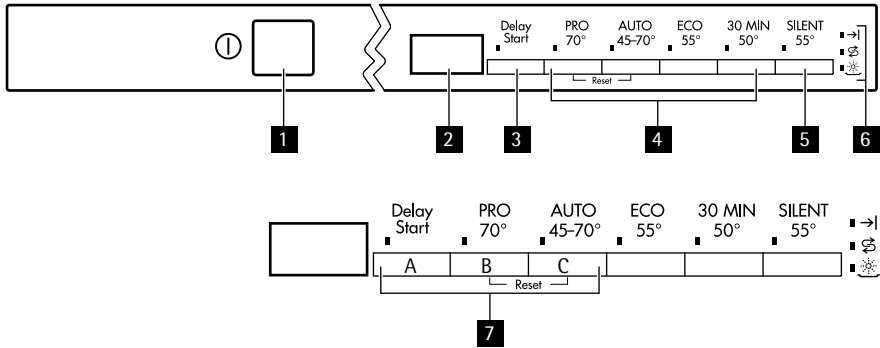


- 1 Sproeiarm
- 2 Microfilter
- 3 Afwasmiddeldoseerbakje
- 4 Glansmiddeldoseerbakje
- 5 Platte filter
- 6 Zoutreservoir



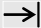


Het typeplaatje bevindt zich aan de rechterkant van de deur van het apparaat.

BEDIENINGSPANEEL



- 1** Aan-/uit-toets
- 2** Digitaal display
- 3** Toets Uitgestelde start
- 4** Programmekeuzetoetsen
- 5** Toets stil
- 6** Indicatielampjes
- 7** Functie-toetsen

Indicatielampjes

	Gaat aan als een wasprogramma is afgelopen.
 1)	Het indicatielampje gaat aan wanneer het zoutreservoir bijgevoeld moet worden. Zie hoofdstuk 'Gebruik van zout voor de vaatwasser'. Het indicatielampje voor zout kan enkele uren aanblijven nadat u het reservoir heeft gevuld. Dit heeft geen ongewenst effect op de werking van het apparaat.
 1)	Gaat aan wanneer het glansmiddel bijgevoeld moet worden. Zie hoofdstuk 'Gebruik van glansspoelmiddel'.

1) Wanneer het zoutreservoir en/of het glansmiddeldoseerbakje leeg zijn, gaat het bijbehorende indicatielampje niet aan als er een afwasprogramma loopt.

Toets uitgestelde start

Gebruik de toets uitgestelde start om de start van het afwasprogramma met 1 tot 19 uur uit te stellen. Zie hoofdstuk 'Een wasprogramma selecteren en starten'.

Digitaal display

Op het display verschijnt:

- Aangepast niveau van de waterontharder
- Programmaduur.
- Resterende tijd tot het einde van het programma.
- Einde van het afwasprogramma.
- Aantal uitgestelde uren tot de start

- Foutcodes.
- In- of uitschakelen van de geluidssignalen.

Toets STIL

Stil is een stil wasprogramma dat u niet stoort. Het kan voor de nacht worden ingesteld, of op tijdstippen dat u een goedkoper energietarief heeft.

Tijdens de functie Stil werkt de pomp op een zeer lage snelheid waardoor het geluidsniveau met 25% gereduceerd wordt in vergelijking met het gewone programma. Hierdoor duurt het programma zeer lang.

Functietoetsen

Gebruik de functietoetsen voor deze acties:

- het instellen van de waterontharder. Zie hoofdstuk 'De waterontharder instellen'.
- het in/uitschakelen van de geluidssignalen. Zie hoofdstuk 'Geluidssignalen'.
- het annuleren van het lopende afwasprogramma of aftellende uitgestelde start. Zie hoofdstuk 'Een afwasprogramma instellen en starten'.

Geluidssignalen

U hoort een geluidssignaal:

- aan het einde van het afwasprogramma.
- tijdens het instellen van de waterontharder.
- als het apparaat een storing heeft.

Het activeren van de geluidssignalen is in de fabriek ingesteld.

Volg deze stappen om de geluidssignalen uit te schakelen:

1. Schakel het apparaat in.
2. Zorg dat het apparaat in de instelmodus staat.
3. Druk op de functietoetsen B en C en houd deze vast totdat de indicatielampjes van de functietoetsen A, B en C beginnen te knipperen.
4. Laat de functietoetsen A en B los.
5. Druk op functietoets C.
 - De controlelampjes van functietoetsen A en B gaan uit.
 - Het controlelampje van functietoets C knippert.
 - Het digitale display laat de instelling zien.

0b

Geluidssignalen uitgeschakeld

1b

Geluidssignalen ingeschakeld

De geluidssignalen zijn ingeschakeld.

6. Druk nogmaals op functietoets C.
 - Het digitale display laat de nieuwe instelling zien.
 - De geluidssignalen zijn uitgeschakeld.
7. Schakel het apparaat uit om de bewerking op te slaan.

Volg deze stappen om de geluidssignalen in te schakelen:

1. Volg de bovenstaande procedure totdat het digitale display de juiste instelling laat zien.

Instelmodus

Het apparaat staat in de instelmodus als alle programma-indicatielampjes aan zijn. Het apparaat moet in de instelmodus staan voor deze bewerkingen:

- het instellen van een afwasprogramma.
- het instellen van het niveau van de waterontharder.
- het in/uitschakelen van de geluidssignalen.

Als een programma-indicatielampje aan gaat, annuleer dan het programma om naar de instelmodus terug te keren. Zie hoofdstuk "Een afwasprogramma instellen en starten".

BEDIENING VAN HET APPARAAT

Zie de volgende instructies voor elke stap van de procedure:

1. Controleer of het niveau van de waterontharder juist is voor de waterhardheid in uw omgeving. Stel, indien nodig, de waterontharder in.
2. Vul het zoutreservoir met zout voor afwasmachines.
3. Vul het glansmiddeldoseerbakje met glansmiddel.
4. Plaats bestek en serviesgoed in de afwasmachine.
5. Stel het juiste programma in voor het type lading en mate van vervuiling.
6. Vul het afwasmiddeldoseerbakje met de juiste hoeveelheid afwasmiddel.
7. Start het afwasprogramma.



Als u afwasmiddeltabletten gebruikt, zie hoofdstuk 'Gebruik van vaatwasmiddelen'.

DE WATERONTHARDER INSTELLEN

De waterontharder verwijdert mineralen en zouten van de watertoevoer. Mineralen en zouten kunnen een negatieve invloed hebben op de werking van het apparaat.

De waterhardheid wordt gemeten in de volgende gelijkwaardige schalen:

- Duitse graden (dH°).
- Franse graden (°TH).
- mmol/l (millimol per liter - een internationale eenheid voor de hardheid van water).
- Clarke.

Stel de waterontharder af op de waterhardheid in uw omgeving. Neem, indien nodig, contact op met het lokale waterschap.

Waterhardheid				Instelling waterhardheid	Niveau digitale display
°dH	mmol/l	°TH	Clarke		
>24	>4,2	>40	> 28	5	5 L
18- 24	3.2- 4.2	32- 40	22- 28	4	4 L
12- 18	2.1- 3.2	19- 32	13- 22	3	3 L

Waterhardheid				Instelling waterhardheid	Niveau digitale display
°dH	mmol/l	°TH	Clarke		
4- 12	0.7- 2.1	7- 19	5 -13	2	2L
< 4	< 0,7	< 7	< 5	1 ¹⁾	1L

1) Geen zout nodig.

Elektronische afstelling



De afwasmachine is in de fabriek ingesteld op stand 3.

1. Schakel het apparaat in.
 2. Zorg dat het apparaat in de instelmodus staat.
 3. Druk op de functietoetsen B en C en houd deze vast totdat de indicatielampjes van de functietoetsen A, B en C beginnen te knipperen.
 4. Laat de functietoetsen B en C los.
 5. Druk op functietoets A.
 - De indicatielampjes van functietoetsen B en C gaan uit.
 - Het indicatielampje van functietoets A blijft knipperen.
 - In het display ziet u het huidige niveau.
 - U kunt een geluidssignaal horen.
- Voorbeeld: het digitale display toont **3L** / 3 onderbroken geluidssignalen = level 3.
6. Druk nogmaals op functietoets A om het niveau van de waterontharder met één stap te verhogen.
 7. Druk op de aan-/uit-toets om de bewerking op te slaan.

GEBRUIK VAN ZOUT VOOR DE VAATWASSER



LET OP!

Gebruik alleen zout voor afwasmachines. Andere soorten zout die niet geschikt zijn voor afwasmachines kunnen schade toebrengen aan de waterontharder.



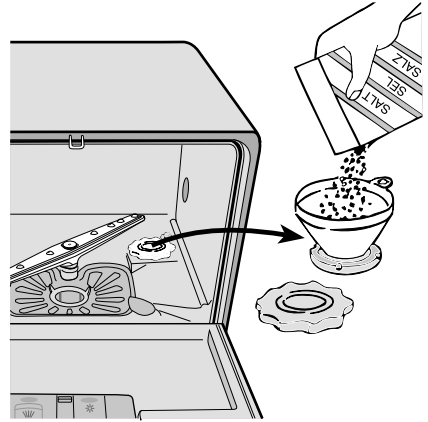
LET OP!

Zoutkorrels en zout water op de bodem van het apparaat kunnen roest veroorzaken. Vul het apparaat met zout voordat u een afwasprogramma start om roest te voorkomen.

Volg deze stappen om het zoutreservoir te vullen:

1. Draai de dop linksom om het zoutreservoir te openen.
2. Vul het zoutreservoir met 1 liter water (alleen de eerste keer).

3. Gebruik de trechter om het zoutreservoir te vullen met zout.



4. Verwijder het zout rond de opening van het zoutreservoir.
5. Draai de dop rechtstom om het zoutreservoir te sluiten.



Het is normaal dat water uit het zoutreservoir stroomt wanneer u dit vult met zout.

Als u de waterontharder op niveau 1 instelt, gaat het indicatielampje voor zout uit.

GEBRUIK VAN GLANSSPOELMIDDEL



LET OP!

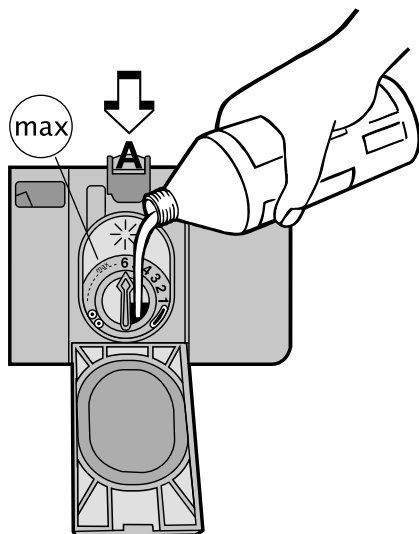
Gebruik alleen merkglansmiddelen voor afwasmachines.

Vul het glansmiddeldoseerbakje nooit met andere middelen (bijv. afwasmachinerreinigingsmiddel, vloeibaar afwasmiddel). Dit kan het apparaat beschadigen.



Glansmiddel zorgt ervoor dat serviesgoed vrij van vlekken is en streeploos opdroogt. Glansmiddel wordt tijdens de laatste keer spoelen automatisch gedoseerd.

Volg deze stappen om het glansmiddeldoseerbakje te vullen:



1. Druk op de vrijgaveknop (A) om het glansmiddeldoseerbakje te openen.
2. Vul het glansmiddeldoseerbakje met glansmiddel. Het maximale vulniveau wordt aangegeven door "max".
3. Verwijder gemorst glansmiddel met een absorberend doekje om te voorkomen dat er te veel schuim ontstaat tijdens het wassen.
4. Sluit het glansmiddeldoseerbakje.

i De capaciteit van het glansmiddeldoseerbakje is ongeveer 150 ml. De hoeveelheid van het glansmiddel is voldoende voor ongeveer 60 afwasprogramma's.

De glansmiddeldosering afstellen

Het apparaat is in de fabriek ingesteld op stand 1.

U kunt de dosering instellen tussen niveau 1 - 6 (1 - 6 ml spoelmiddel).

Kijk naar de afwasresultaten om de glansmiddeldosering aan te passen ("Wat te doen als...").

Start met de laagste dosering.

Draai de pijl naar rechts om de dosering te verhogen.

Verhoog de dosering als er na afloop van het programma waterdruppels of kalkvlekken op het serviesgoed achterblijven.

DE VAATWASSER INRUIMEN

Handige aanwijzingen en tips



LET OP!

Gebruik het apparaat alleen voor huishoudelijk keukengerei dat geschikt is voor afwasmachines.

Gebruik het apparaat niet om voorwerpen die water kunnen opnemen (sponzen, huishouddoekjes, enz.) te reinigen.

- Volg deze stappen voordat u serviesgoed en bestek laadt:
 - Verwijder alle voedselresten en vuil.
 - Laat aangebakken voedselresten eerst inweken.
- Volg deze stappen terwijl u serviesgoed en bestek laadt:
 - Plaats holle voorwerpen (bijv. kopjes, glazen en pannen) met de opening naar beneden.
 - Zorg er voor dat het water niet in het reservoir of een diepe pan kan verzamelen.
 - Zorg er voor dat serviesgoed en bestek niet in elkaar liggen.
 - Zorg er voor dat serviesgoed en bestek elkaar niet overlappen.
 - Zorg er voor dat glazen andere glazen niet aanraken.
 - Leg kleine voorwerpen in de bestekmand.
- Voorwerpen van kunststof en pannen met teflon hebben de neiging waterdruppels vast te houden.
- Voorwerpen van kunststof drogen niet zo goed als porselein en stalen voorwerpen.
- Leg lichte voorwerpen in het hoofdrek. Zorg er voor dat de voorwerpen niet verschuiven.

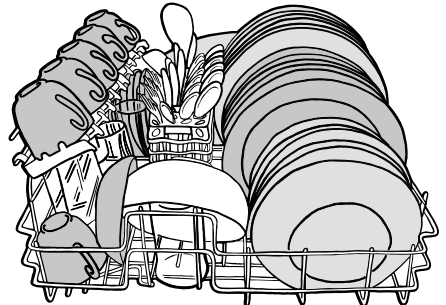


LET OP!

Zorg er voor dat de sproeiarmen vrij kunnen ronddraaien voordat u een afwasprogramma start.

Hoofdrek

Rangschik dekschalen en grote deksels langs de rand van het rek. Plaats voorwerpen op en onder de kopjesrekken. Het water moet aan alle kanten van het serviesgoed kunnen komen. U kunt de kopjesrekken wegklappen om hogere voorwerpen te reinigen.



Bestekmand



WAARSCHUWING!

Zet geen lange messen rechtop in de bestekmand om letsel te voorkomen.

Lang en/of scherp snijgereedschap moet horizontaal in het bovenrek worden gelegd. Wees voorzichtig met scherpe voorwerpen zoals messen.

Gebruik de bestekmand voor:

- vorken en lepels met het handvat naar beneden.

- messen met het handvat omhoog.
- De bestekmand heeft een bestekrooster dat verwijderd kan worden.
- Laat bestek niet aan elkaar kleven.



- i** Zorg er voor dat de sproeiarmen vrij kunnen ronddraaien voordat u de deur sluit.

GEBRUIK VAN VAATWASMIDDELEN

- i** Gebruik alleen afwasmiddelen (poeder, vloeibaar of tablet) die geschikt zijn voor afwasmiddelen.

Volg de gegevens op de verpakking op:

- dosering aanbevolen door de fabrikant.
- aanbevelingen omtrent opslag.

De instructies op de verpakking verwijzen normaliter naar grote afwasmachines (12 instellingen).

-  Gebruik niet meer dan de juiste hoeveelheid afwasmiddel om het milieu te sparen.

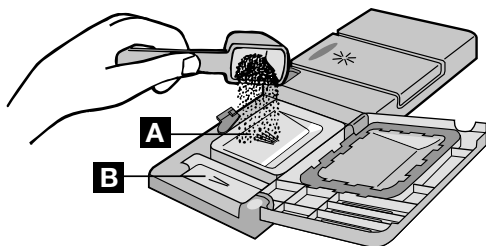
Afwasmiddel doseren

Volg deze stappen om het afwasmiddelbakje te vullen:

1. Open het deksel van het afwasmiddelbakje.
2. Vul het afwasmiddelbakje (A) met afwasmiddel.
3. Als u een wasprogramma gebruikt met een voorwasfase, doet u ook afwasmiddel in het voorwasdoserbakje (B).

Deze dosering wordt gebruikt tijdens de voorwasfase.

4. Sluit het deksel van het afwasmiddelbakje.



Gebruik van afwasmiddeltabletten

Doe het afwasmiddeltablet in het afwasmiddeldoseerbakje (A).

Afwasmiddeltabletten bevatten:

- afwasmiddel
- glansmiddel

- andere schoonmaakmiddelen.

Volg deze stappen om afwasmiddeltabletten te gebruiken:

1. Zorg er voor dat de afwasmiddeltabletten geschikt zijn voor de waterhardheid in uw omgeving. Zie de instructies van de fabrikant.
2. Stel het laagste niveau in voor de waterhardheid en de glansmiddeldosering.



Het is niet nodig om het zoutreservoir en het glansmiddeldoseerbakje te vullen.

Volg deze stappen als de droogresultaten niet naar wens zijn:

1. Vul het glansmiddeldoseerbakje met glansmiddel.
2. Stel de dosering van het glansmiddel in op stand 2.

Volg deze stappen om opnieuw afwasmiddelpoeder te gebruiken:

1. Vul het zoutreservoir en het glansmiddeldoseerbakje.
2. Stel de waterontharder in op het hoogste niveau.
3. Draai een wasprogramma zonder serviesgoed.
4. Stel de waterontharder af. Zie hoofdstuk 'De waterontharder instellen'.
5. Stel de glansmiddeldosering af.



Verschillende merken afwasmiddel hebben een ander oplostraject. Sommige afwasmiddeltabletten geven niet het beste reinigingsresultaat tijdens korte wasprogramma's. Gebruik lange wasprogramma's als u afwasmiddeltabletten gebruikt om het afwasmiddel volledig te verwijderen.

WASPROGRAMMA'S

Afwasprogramma's

Programma	Mate van vervuiling	Type lading	Programmabeschrijving
PRO	Sterk vervuild	Serviesgoed, bestek en pannen	Voorspoelen Hoofdwass tot 70°C 2 tussentijdse spoelgangen Laatste spoelgang Drogen
AUTO <small>1)</small>	Gemengd normaal en licht vervuild	Serviesgoed, bestek en pannen	Voorspoelen Hoofdwass tot 45 °C of 70 °C 1 of 2 tussentijdse spoelgangen Laatste spoelgang Drogen
ECO <small>2)</small>	Normaal bevuild	Serviesgoed en bestek	Voorspoelen Hoofdwass tot 55°C 1 tussentijdse spoelgang Laatste spoelgang Drogen

Programma	Mate van vervuiling	Type lading	Programmabeschrijving
30MIN	Normaal of licht bevuild	Serviesgoed en bestek	Hoofdwass tot 50°C 1 tussentijdse spoelgang Laatste spoelgang
SILENT	Normaal bevuild	Serviesgoed en bestek	Voorspoelen Hoofdwass tot 55°C 1 tussentijdse spoelgang Laatste spoelgang Drogen

1) Tijdens het afwasprogramma "Auto" wordt de hoeveelheid vuil op het serviesgoed bepaald door de troebelheid van het water. De programmaduur en het water- en energieverbruik kunnen variëren; dit hangt af van het feit of het apparaat geheel of gedeeltelijk is gevuld en of het servies licht of sterk is vervuild. De temperatuur van het water wordt automatisch ingesteld tussen 45 °C en 70 °C

2) Testprogramma voor testinstituten. Raadpleeg de aparte bijgeleverde documentatie voor testgegevens.

Verbruiksgegevens

Programma	Programmaduur (in minuten) ¹⁾	Energieverbruik (in kWh)	Waterverbruik (in liter)
PRO	-	1,0	9
AUTO	-	0,5-0,8	5 - 9
ECO	-	0,63	7
30MIN	-	0,45	6
SILENT	-	0,7	8

1) De duur van het programma is te zien op het display.



De druk en temperatuur van het water, de variaties in stroomtoevoer en de hoeveelheid vaat kan deze waarden veranderen.

EEN AFWASPROGRAMMA SELECTEREN EN STARTEN



Stel het afwasprogramma in met de deur op een kier. Het afwasprogramma start alleen nadat u de deur heeft gesloten. Tot dat moment kunnen de instellingen nog worden gewijzigd.

Volg deze stappen om een afwasprogramma in te stellen en te starten:

- Schakel het apparaat in.
- Zorg dat het apparaat in de instelmodus staat.
- Druk op een van de programmatoetsen. Zie hoofdstuk 'Afwasprogramma's'.
 - Het programma-indicatielampje gaat aan.
 - Het digitale display toont de duur van het programma.
- Sluit de deur.
 - Het afwasprogramma start.



Wanneer het afwasprogramma loopt, kunt u het programma niet wijzigen. Annuleer het afwasprogramma.



WAARSCHUWING!

Onderbreek of annuleer een afwasprogramma alleen als dit nodig is.



LET OP!

Open de deur voorzichtig. Er kan hete stoom vrijkomen.

Een afwasprogramma annuleren

1. Druk op functietoetsen B en C en houd vast totdat alle programma-indicatielampjes aan gaan.
2. Laat de functietoetsen B en C los om het afwasprogramma te annuleren.
Op dit punt kunt u de volgende stappen uitvoeren:
 1. Schakel het apparaat uit.
 2. Stel een nieuw afwasprogramma in .Vul het afwasmiddeldoseerbakje met afwasmiddel voordat u een nieuw afwasprogramma instelt.

Een afwasprogramma onderbreken

Open de deur.

- Het programma stopt.

Sluit de deur.

- Het programma gaat verder vanaf het punt dat het was onderbroken.

Een afwasprogramma selecteren en starten met uitgestelde start

1. Druk op de Aan-/uittoets.
2. Een afwasprogramma instellen.
3. Druk op de toets uitgestelde start totdat het display de juiste duur van de uitgestelde start van het afwasprogramma toont.
 - Het controlelampje uitgestelde start gaat branden.
4. Sluit de deur.
 - Het aftellen van de uitgestelde start begint.
 - Het aftellen van de uitgestelde start telt af in stappen van 1 uur.
 - Als het aftellen verstreken is, start het afwasprogramma automatisch.



Open de deur niet tijdens het aftellen om het aftelproces niet te onderbreken. Als u de deur weer sluit, gaat het aftellen verder vanaf het punt van onderbreking.

De uitgestelde start annuleren

1. Druk op functietoetsen B en C en houd vast totdat alle programma-indicatielampjes aan gaan.
 - Als u een uitgestelde start annuleert, moet u ook het afwasprogramma annuleren.
2. Stel een nieuw afwasprogramma in.

Einde van het afwasprogramma

- Het apparaat wordt automatisch uitgeschakeld.
 - Er zijn geluidssignalen hoorbaar om het einde van het programma aan te geven.
 1. Open de deur.
 - Op het digitale display verschijnt 0.
 - Het controlelampje Einde gaat aan.
 - Het indicatielampje einde programma gaat aan.
 2. Schakel het apparaat uit.
 3. Laat de deur enkele minuten op een kier staan voor betere droogresultaten. Haal de machine daarna pas leeg.
- Laat de borden afkoelen voordat u deze uit het apparaat neemt. Hete borden zijn gevoelig voor beschadigingen.

Stand-bymodus

Als u het apparaat na afloop van het afwasprogramma niet uitschakelt, wordt het apparaat automatisch in de stand-bymodus gezet. De stand-bymodus vermindert het energieverbruik.

Drie minuten na afloop van het programma gaan alle indicatielampjes uit en op het digitale display verschijnt een horizontale streep.

Druk op een van de toetsen (niet op de aan-/uittoets), om terug te keren naar de eindeprogrammamodus.

ONDERHOUD EN REINIGING



WAARSCHUWING!

Schakel het apparaat uit voordat u de filters schoon maakt.

De filters schoonmaken



LET OP!

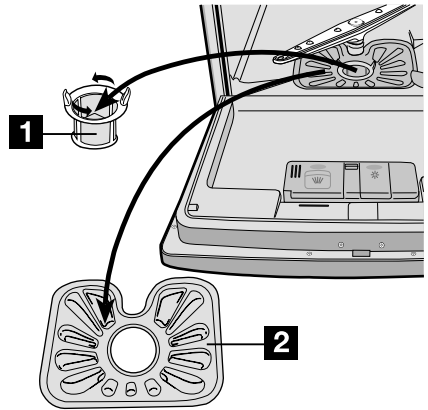
Gebruik het apparaat niet zonder filters. Zorg er voor dat de filters juist zijn geplaatst. Zo niet, dan krijgt u onbevredigende wasresultaten en beschadigt u het apparaat.

Het apparaat heeft 2 filters:

1. microfilter
2. platte filter

Volg deze stappen om de filters schoon te maken:

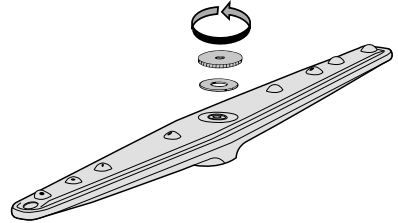
1. Open de deur.
2. Verwijder het hoofdrek.
3. Verwijder de filters in de bodem van het apparaat.
4. Maak de filters schoon onder stromend water.
5. Plaats de filters terug.
6. Draai het microfilter rechtsom om te vergrendelen.



De sproeiarm schoonmaken

Bekijk de sproeiarm regelmatig. Verwijder voedselresten van de openingen in de sproeiarm. Volg deze stappen om de sproeiarm te demonteren, indien nodig:

1. Draai de moer linksom.
2. Verwijder de sproeiarm.
3. Maak de openingen volledig schoon.



Schoonmaken van de buitenkant

Reinig de buitenoppervlakken van de machine en het bedieningspaneel met een vochtige zachte doek. Gebruik alleen neutrale afwasmiddelen. Gebruik geen schuurmiddelen, schuur-sponsjes of oplosmiddelen (aceton, trichloroethyleen enz).

Voorzorgsmaatregelen bij vorst



LET OP!

Installeer het apparaat niet op een plek waar de temperatuur onder de 0 °C komt. De fabrikant is niet verantwoordelijk voor schade door vorst.

Als dit niet mogelijk is, leeg het apparaat en sluit de deur. Haal de watertoevoerslang los en verwijder het water in de watertoevoerslang.

PROBLEMEN OPLOSSEN

Het apparaat start of stopt niet tijdens de werking.

Als er een storing is, probeer dan eerst het probleem zelf op te lossen. Als u het probleem zelf niet kunt oplossen, neem dan contact op met de klantenservice.

**LET OP!**

Schakel het apparaat uit en voer de hieronder voorgestelde corrigerende handelingen uit.

Storingscode en storing	Mogelijke oorzaak en oplossing
<ul style="list-style-type: none"> • onderbroken geluidssignaal • het digitale display toont ,10 <p>De afwasmachine wordt niet gevuld met water</p>	<ul style="list-style-type: none"> • De waterkraan is verstopt of aangezet met kalkaanslag. Maak de waterkraan schoon. • De waterkraan is dicht. Draai de waterkraan open. • Het filter in de watertoevoerslang is geblokkeerd. Maak het filter schoon. • De aansluiting van de watertoevoerslang is niet juist. De slang kan geknakt of ingedeukt zijn. Zorg er voor dat de aansluiting juist is.
<ul style="list-style-type: none"> • onderbroken geluidssignaal • het digitale display toont ,20 <p>Het afwaswater wordt niet afgevoerd</p>	<ul style="list-style-type: none"> • De gootsteenafvoer is geblokkeerd. Ontstop de gootsteenafvoer. • De aansluiting van de waterafvoerslang is niet juist. De slang kan geknakt of ingedeukt zijn. Zorg er voor dat de aansluiting juist is.
<ul style="list-style-type: none"> • de afvoerpomp werkt continu • alle indicatielampjes op het bedieningspaneel gaan uit <p>De anti-overstromingsinrichting is geactiveerd</p>	<ul style="list-style-type: none"> • Draai de waterkraan dicht en neem contact op met onze service-afdeling.
Het programma begint niet	<ul style="list-style-type: none"> • De deur van het apparaat is niet gesloten. Sluit de deur. • De stekker zit niet in het stopcontact. Steek de stekker in het stopcontact. • De zekering in de meterkast is doorgebrand. Vervang de zekering. • De uitgestelde start is ingesteld. Annuleer de uitgestelde start om het programma onmiddellijk te starten.

Sluit het apparaat aan na de controle. Het programma gaat verder vanaf het punt dat het was onderbroken. Als de storing zich opnieuw voordoet, neemt u contact op met de service-afdeling.

Indien het display een storingscode weergeeft die niet in deze tabel is beschreven, dient u contact op te nemen met de service-afdeling.

Deze gegevens zijn nodig om u snel en correct te kunnen helpen:

- Model (Mod.)
- Productnummer (PNC)
- Serienummer (S.N.)

Zie voor deze gegevens het typeplaatje.

Schrijf de benodigde gegevens hier op:

Modelomschrijving:

Productnummer:

Serienummer:

De schoonmaakresultaten zijn slecht	
De borden zijn niet schoon	<ul style="list-style-type: none"> • Het geselecteerde afwasprogramma is niet geschikt voor het type lading en mate van vervuiling. • Het hoofdrek is niet goed ingedeeld, zodat het water er niet aan alle kanten bij kan. • De sproeiarmen kunnen niet vrij draaien als gevolg van een onjuiste plaatsing van het serviesgoed. • De filters zijn vuil of niet juist geplaatst. • Er is te weinig of geen afwasmiddel gebruikt.
Er zitten kalkresten op de borden	<ul style="list-style-type: none"> • Het zoutreservoir is leeg. • De waterontharder is ingesteld op het verkeerde niveau. • De dop van het zoutreservoir zit niet goed dicht.
Het serviesgoed is nat en dof	<ul style="list-style-type: none"> • Er is geen glansmiddel gebruikt. • Het glansmiddeldoseerbakje is leeg.
De glazen en borden vertonen strepen, melkachtige vlekken of een blauwzweem	<ul style="list-style-type: none"> • Verminder de glansmiddeldosering.
Opgedroogde waterdruppels op de glazen en de borden	<ul style="list-style-type: none"> • Verhoog de dosering van het glansmiddel. • Het afwasmiddel kan de oorzaak zijn.

TECHNISCHE GEGEVENS

Afmetingen	Breedte Hoogte Diepte	54,5 cm 44,7 cm 49,4cm
Elektrische aansluiting - Voltage - Totale vermogen - Zekering	Informatie over de elektrische aansluiting is te vinden op het typeplaatje aan de binnenrand van de deur van de afwasmachine.	
Leidingwaterdruk	Minimaal Maximaal	0,8 bar (0,08 MPa) 10 bar (1,0 MPa)
Capaciteit		6 couverts

MONTAGE



WAARSCHUWING!

Zorg er voor dat de stekker uit het stopcontact is gehaald tijdens de installatie.

Het apparaat inbouwen



Volg de instructies van de bijgesloten mal op:

- Bouw het apparaat in.
- Monteer de deur van het keukenkastje.
- Sluit aan de waterkraan en -afvoer aan.

Verwijder al het verpakkingsmateriaal voordat u de afwasmachine op zijn plaats zet.

Zet het apparaat naast een waterkraan en een afvoer.

Als u het apparaat op zijn plaats zet, zorg er dan voor dat de watertoevoerslangen niet geknakt of platgedrukt zijn.

Installeer het apparaat op een plank in een keukenkastje.

Controleer of:

- Het keukenkastje juist aan de muur is bevestigd.
- De plank voor de afwasmachine juist in het keukenkastje is geplaatst.
- De voorkant van de plank gelijk is met de zijkanten van het keukenkastje.
- De afwasmachine gelijk is met de plank om juist te kunnen werken.

Het apparaat waterpas afstellen

Zorg er voor dat het apparaat waterpas staat, zodat de deur goed kan sluiten en afgedicht is. Als het apparaat waterpas staat, mag de deur de zijkanten van het keukenkastje niet raken. Als de deur niet juist sluit, draai dan de afstelbare pootjes losser of vaster totdat het apparaat waterpas staat.

AANSLUITING AAN DE WATERLEIDING

Watertoevoerslang

Het apparaat heeft veiligheidsfuncties om te voorkomen dat het water in het apparaat terugstroomt naar het drinkwatersysteem.

Sluit het apparaat aan een hete (max. 60°) of koude watertoevoer aan.

Gebruik een heet watertoevoer om het energieverbruik te verminderen, als het hete water door alternatieve, milieuvriendelijkere energiebronnen geproduceerd wordt (bijv. zonne- of fotovoltaïsche panelen en wind).

Het is belangrijk een waterkraan of afsluitkraan dichtbij de afwasmachine te hebben. Deze kranen moeten gemakkelijk toegankelijk zijn.

Sluit de watertoevoerslang aan op een waterkraan met een externe schroefdraad van 3/4".

Als de watertoevoerslang te kort is, vervang de watertoevoerslang dan met een geschikte, langere hogedrukslang. Sluit geen verlengde slang aan.

Om de installatie te laten passen is het mogelijk het uiteinde van de slang die aan de afwasmachine is aangesloten, te draaien. Ga als volgt te werk :

1. Draai de borgmoer los.
2. Draai de slang.
3. Draai de borgmoer vast.

**WAARSCHUWING!**

Zorg er voor dat de borgmoer en alle andere bevestigingsmiddelen goed vast zitten voordat u de afwasmachine op zijn plaats zet.

**WAARSCHUWING!**

Gebruik altijd een nieuwe watertoevoerslang. Gebruik geen aansluitslangen van een oud apparaat.

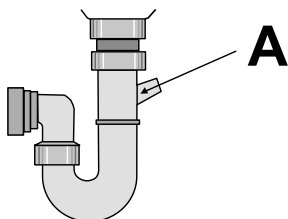
Afvoerslang

Het apparaat heeft een waterbeveiligingssysteem om waterschade te voorkomen. Als er een storing is, begint de afvoerpomp automatisch het achtergebleven water uit de afwasmachine te pompen.

**WAARSCHUWING!**

Alleen als de afwasmachine aan het lichtnet is aangesloten, werkt het waterbeveiligingssysteem als de afwasmachine uit staat.

Verwijder het kunststofmembraan (A) als u de waterafvoerslang aan een sifon onder de gootsteen aansluit. Als u het membraan niet verwijdert, kunnen voedselresten een verstopping in de slang veroorzaken



AANSLUITING AAN HET ELEKTRICITEITSNET

**WAARSCHUWING!**

De fabrikant is niet verantwoordelijk, als u deze veiligheidsmaatregelen niet opvolgt.

Aard het apparaat volgens de veiligheidsmaatregelen.

Zorg er voor dat het aangegeven voltage en het type stroom op het typeplaatje overeenkomen met het voltage en stroomtype van uw lokale stroomleverancier.

Gebruik altijd een juist geïnstalleerd schokbestendig stopcontact.


Gebruik geen meerwegspluggen, connectors en verlengsnoeren. Gevaar voor brand.

Vervang de hoofdkabels niet zelf. Neem contact op met de service-afdeling.

Zorg er voor dat de stekker toegankelijk is na de installatie.

Trek niet aan de kabel om het apparaat los te halen. Trek altijd aan de stekker zelf.

MILIEUBESCHERMING

Het symbool  op het product of op de verpakking wijst erop dat dit product niet als huishoudafval mag worden behandeld, maar moet worden afgegeven bij een verzamelpunt waar elektrische en elektronische apparatuur wordt gerecycled. Als u ervoor zorgt dat dit

product op de juiste manier wordt verwijderd, voorkomt u mogelijke negatieve gevolgen voor mens en milieu die zich zouden kunnen voordoen in geval van verkeerde afvalverwerking. Voor gedetailleerdere informatie over het recyclen van dit product, kunt u contact opnemen met de gemeente, de gemeentereiniging of de winkel waar u het product hebt gekocht.

De verpakkingsmaterialen zijn milieuvriendelijk en herbruikbaar. De kunststofonderdelen zijn gemarkeerd, bijv. >PE<, >PS<, enz. Gooi het verpakkingsmateriaal in de daarvoor bedoelde container bij uw plaatselijke afvaldienst.



WAARSCHUWING!

Volg de volgende procedure om het apparaat weg te gooien:

- Trek de stekker uit het stopcontact.
- Snijd de hoofdkabels en stekkers af en gooi ze weg.
- Verwijder het slot van de deur. Dit voorkomt dat kinderen zichzelf in het apparaat insluiten en zo hun leven in gevaar brengen.

FOR PERFECT RESULTS

Thank you for choosing this AEG product. We have created it to give you impeccable performance for many years, with innovative technologies that help make life simpler – features you might not find on ordinary appliances. Please spend a few minutes reading to get the very best from it.

ACCESSORIES AND CONSUMABLES

In the AEG webshop, you'll find everything you need to keep all your AEG appliances looking spotless and working perfectly. Along with a wide range of accessories designed and built to the high quality standards you would expect, from specialist cookware to cutlery baskets, from bottle holders to delicate laundry bags...



Visit the webshop at:
www.aeg-electrolux.com/shop

CONTENTS

27	Safety information
28	Product description
29	Control panel
31	Use of the appliance
31	Setting the water softener
32	Use of dishwasher salt
33	Use of rinse aid
34	Loading cutlery and dishes
36	Use of detergent
37	Washing programmes
38	Setting and starting a washing programme
40	Care and cleaning
41	What to do if...
43	Technical data
43	Installation
44	Water connection
45	Electrical connection
45	Environment concerns

The following symbols are used in this user manual:



Important information concerning your personal safety and information on how to avoid damaging the appliance.



General information and tips



Environmental information

Subject to change without notice



SAFETY INFORMATION



For your safety and correct operation of the appliance, read this manual carefully before installation and use. Always keep these instructions with the appliance even if you move or sell it. Users must fully know the operation and safety features of the appliance.

Correct use

- The appliance is designed exclusively for domestic use.
- Only use the appliance to clean household utensils that are applicable for dishwashers.
- Do not put solvents in the appliance. Risk of explosion.
- Put the knives and all items with sharp points in the cutlery basket with their points down. If not, put in a horizontal position in the main basket.
- Use only branded products for dishwashers (detergent, salt, rinse aid).
- If you open the door while the appliance is in operation, hot steam can escape. Risk of skin burns.
- Do not remove dishes from the dishwasher before the end of the washing programme.
- When the washing programme is completed, disconnect the mains plug from the mains socket and close the water tap.
- Only an authorised service engineer can repair this appliance. Use only original spare parts.
- Do not do repairs yourself to prevent injury and damage to the appliance. Always contact your local Service Force Centre.

General safety

- Persons (including children) with reduced physical sensory, mental capabilities or lack of experience and knowledge must not use the appliance. They must have supervision or instruction for the operation of the appliance by a person responsible for their safety.
- Obey the safety instructions from the manufacturer of the dishwasher detergent to prevent burns to eyes, mouth and throat.
- Do not drink the water from the dishwasher. Detergent residues can stay in your appliance.
- Always close the door when you do not use the appliance to prevent injury and not to stumble over the open door.
- Do not sit or stand on the open door.

Child safety

- Only adults can use this appliance. Children must get supervision to make sure that they do not play with the appliance.
- Keep all the packaging away from children. There is a risk of suffocation.
- Keep all detergents in a safe area. Do not let children touch the detergents.
- Keep children away from the appliance when the door is open.

Installation

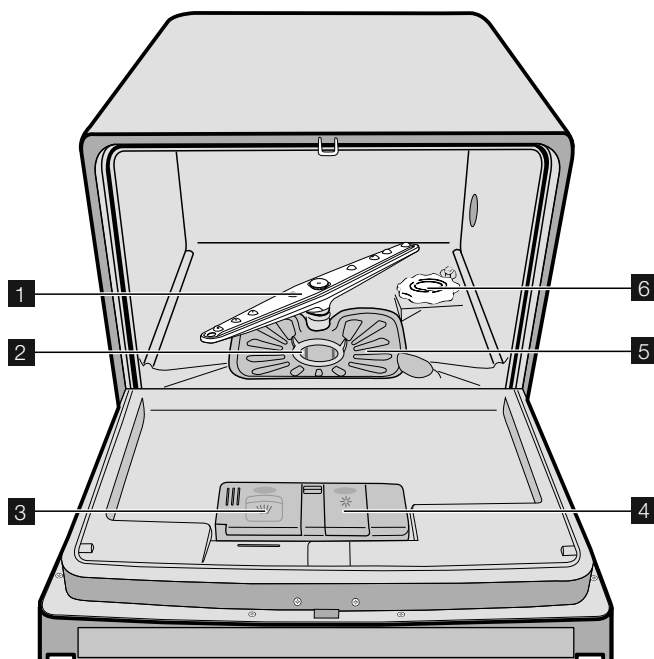
- Make sure that the appliance is not damaged because of transport. Do not connect a damaged appliance. If necessary, contact the supplier.
- Remove all packaging before first use.
- A qualified and competent person must do the electrical installation.
- A qualified and competent person must do the plumbing installation.
- Do not change the specifications or modify this product. Risk of injury and damage to the appliance.
- Do not use the appliance:
 - if the mains cable or water hoses are damaged,
 - if the control panel, worktop or plinth area are damaged, that you can get access to the inner side of the appliance.Contact your local Service Force Centre.
- Do not drill into the sides of the appliance to prevent damage to hydraulic and electrical components.




WARNING!

Carefully obey the instructions for electrical and water connections.

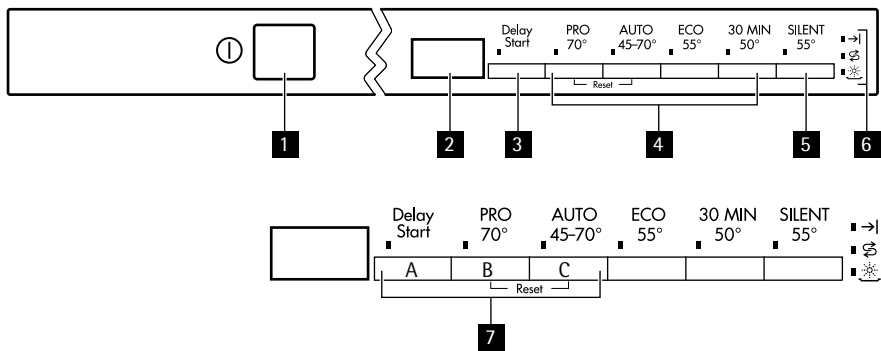
PRODUCT DESCRIPTION



- 1 Spray arm
- 2 Microfilter
- 3 Detergent dispenser
- 4 Rinse aid dispenser
- 5 Flat filter
- 6 Salt container


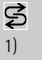

 The rating label is on the right side of appliances door.

CONTROL PANEL



- 1 On/off button
- 2 Digital display
- 3 Delay start button
- 4 Programme selection buttons
- 5 Silent button
- 6 Indicator lights
- 7 Function buttons

Indicator lights

	Comes on when the washing programme is completed.
 1)	Comes on when it is necessary to fill the salt container. Refer to 'Use of dishwasher salt'. After you fill the container, the salt indicator light can continue to stay on for some hours. This does not have an unwanted effect on the operation of the appliance.
 1)	Comes on when it is necessary to fill the rinse aid container. Refer to 'Use of rinse aid'.

1) When the salt and/or rinse aid containers are empty, the related indicator lights do not come on while a washing programme operates.

Delay start button

Use the delay start button to delay the start of the washing programme with an interval between 1 and 19 hours. Refer to the chapter 'Setting and starting a washing programme'.

Digital display

The display shows:

- Adjusted level of the water softener.
- Programme duration.
- Remaining time to the end of the programme.
- End of a washing programme.
- Number of hours in delay start.
- Fault codes.
- Activation/deactivation of the audible signals.

SILENT button

Silent is a silent washing programme that will not disturb you. It can be set in times with a more economical power rate.

During the Silent the pump runs at a very low speed to reach a noise level reduction of 25% compared to the declaration programme. As a consequence, it has a very long running time.

Function buttons

Use the function buttons for these operations:

- To set the water softener. Refer to the chapter 'Setting the water softener'.
- To deactivate/activate the audible signals. Refer to the section 'Audible signals'.
- To cancel the washing programme in progress or a delay start in progress. Refer to the chapter 'Setting and starting a washing programme'.

Audible signals

You can hear an audible signal:

- At the end of the washing programme.
- During the setting of the level of the water softener.
- When the appliance has a malfunction.

The activation of the audible signals is set at the factory.

Do these steps to deactivate the audible signals:

1. Switch on the appliance.
2. Make sure that the appliance is in setting mode.
3. Press and hold function buttons B and C until the indicator lights of function buttons A, B and C start to flash.
4. Release function buttons A and B.
5. Press the function button C.
 - Indicator lights for function buttons A and B go off.
 - Indicator light for function button C flashes.

- The digital display shows the setting.

0b	Audible signals deactivated
1b	Audible signals activated

The audible signals are activated.

6. Press the function button C again.
 - The digital display shows the new setting.
 - The audible signals are deactivated.

7. Switch off the appliance to save the operation.

Do these steps to activate the audible signals:

1. Do the above procedure until the digital display shows necessary setting.

Setting mode

The appliance is in setting mode when all the programme indicator lights are on. The appliance must be in setting mode for these operations:

- To set a washing programme.
- To set the water softener level.
- To deactivate/activate the audible signals.

If a programme indicator light is on, cancel the programme to go back to the setting mode. Refer to the chapter "Setting and starting a washing programme".

USE OF THE APPLIANCE

Refer to the following instructions for each step of procedure:

1. Make a check if the water softener level is correct for the water hardness in your area. If necessary set the water softener.
2. Fill the salt container with dishwasher salt.
3. Fill the rinse aid dispenser with rinse aid.
4. Load cutlery and dishes into the dishwasher.
5. Set the correct washing programme for the type of load and soil.
6. Fill the detergent dispenser with the correct quantity of detergent.
7. Start the washing programme.



If you use detergent tablets, refer to the chapter 'Use of detergent'.

SETTING THE WATER SOFTENER

The water softener removes minerals and salts from the water supply. Minerals and salts can have bad effect on the operation of the appliance.

Water hardness is measured in equivalent scales:

- German degrees (dH°).
- French degrees (°TH).


- mmol/l (millimol per litre - international unit for the hardness of water).
- Clarke.

Adjust the water softener to the water hardness in your area. If necessary, contact your local water authority.

Water hardness				Water hardness setting	Digital display level
°dH	mmol/l	°TH	Clarke		
>24	>4.2	>40	> 28	5	5L
18- 24	3.2- 4.2	32- 40	22- 28	4	4L
12- 18	2.1- 3.2	19- 32	13- 22	3	3L
4- 12	0.7- 2.1	7- 19	5 -13	2	2L
< 4	< 0.7	< 7	< 5	1 ¹⁾	1L

1) No use of salt required.

Electronic adjustment

 The dishwasher is factory set at level 3.

1. Switch on the appliance.
2. Make sure that the appliance is in setting mode.
3. Press and hold function buttons B and C until the indicator lights of function buttons A, B and C start to flash.
4. Release function buttons B and C.
5. Press function button A.
 - The indicator lights for function buttons B and C go off.
 - The indicator light for function button A continues to flash.
 - The digital display shows the current level.
 - You can hear an audible signal.
 Example: digital display shows **3L** / 3 intermittent audible signals = level 3.
6. Press the function button A one time to increase the water softener level by one step.
7. Press the on/off button to save the operation.

USE OF DISHWASHER SALT



CAUTION!

Only use dishwashers salt. Types of salt that are not applicable for dishwashers cause damage to the water softener.

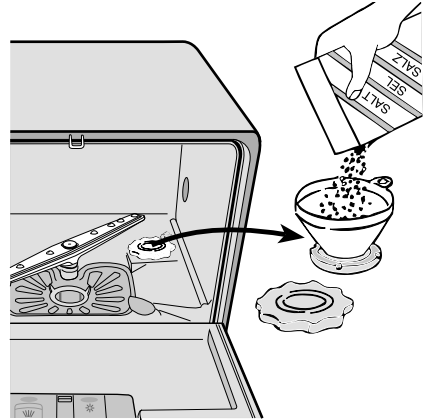


CAUTION!

Grains of salt and salty water on the bottom of the appliance can cause corrosion. Fill the appliance with salt before you start a washing programme to prevent corrosion.

Do these steps to fill the salt container:

1. Turn the cap anticlockwise to open the salt container.
2. Fill the salt container with 1 litre of water (only the first operation).
3. Use the funnel to fill the salt container with salt.



4. Remove the salt around the opening of the salt container.
5. Turn the cap clockwise to close the salt container.



It is normal that water overflows from the salt container when you fill it with salt.

When you set the water softener to level 1, the salt indicator light does not stay on.

USE OF RINSE AID



CAUTION!

Only use branded rinse aid for dishwashers.

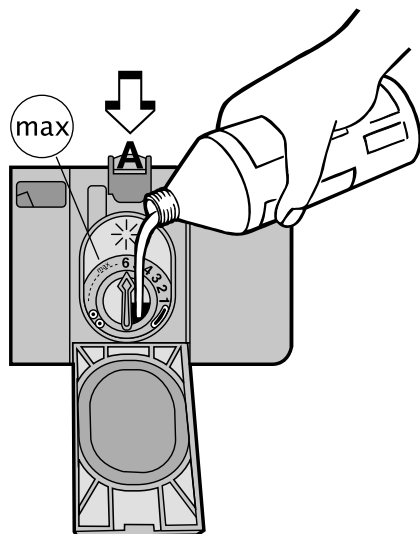
Do not fill the rinse aid dispenser with other products (e.g. dishwasher cleaning agent, liquid detergent). This can cause damage to the appliance.



Rinse aid gives spot and streak free dry.

Rinse aid is automatically added in the last rinse.

Do these steps to fill the rinse aid dispenser:



1. Press the release button (A) to open the rinse aid dispenser.
2. Fill the rinse aid dispenser with rinse aid. The maximum level is shown by "max".
3. Remove the spilled rinse aid with an absorbent cloth to prevent too much foam during the subsequent washing programme.
4. Close the rinse aid dispenser.

i The capacity of the rinse aid dispenser is approximately 150 ml. The quantity of rinse aid is sufficient for approximately 60 washing programmes.

Adjust the dosage of rinse aid

The appliance is set at the factory at level 1.

You can set the dosage between 1 - 6 (1- 6 ml of the rinse aid).

To adjust the dosage of rinse aid, refer to the washing results ("What to do if..."). Start with the lowest dosage.

Turn the arrow clockwise to increase the dosage.

Increase the dose if there are water droplets or limescale on the dishes.

LOADING CUTLERY AND DISHES

Helpful hints and tips



CAUTION!

Only use the appliance for household utensils that are applicable for dishwashers.

Do not use the appliance to clean objects that can absorb water (sponges, household cloths, etc.).

- Before you load cutlery and dishes, do these steps:
 - Remove all food remainings and debris.

- Make burnt, remaining food in pans soft.
- While you load cutlery and dishes, do these steps:
 - Load hollow items (e.g. cups, glasses and pans) with the opening down.
 - Make sure that water does not collect in the container or in a deep base.
 - Make sure that cutlery and dishes do not lie inside one another.
 - Make sure that cutlery and dishes do not cover other cutlery and dishes.
 - Make sure that glasses do not touch other glasses.
 - Put small objects in the cutlery basket.
- Plastic items and pans with non-stick coatings can keep water droplets.
- Plastic items do not dry as well as porcelain and steel items.
- Put light items in the main basket. Make sure that the items do not move.

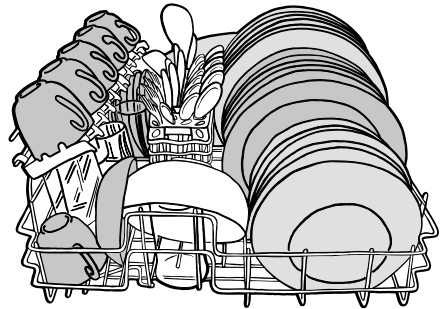
**CAUTION!**

Make sure that the spray arm can move freely before you start a washing programme.

Primary basket

Arrange the deep dishes and large lids around the edge of the basket. Arrange items on and below the cup racks. The water must come to all parts of the dishes.

You can fold the cup racks to clean high items.



Cutlery basket

**WARNING!**

Do not put long-bladed knives in a vertical position to prevent injury.

Arrange long and/or sharp items of cutlery horizontally in the primary basket. Be careful with sharp items such as knives.

Use the cutlery basket for:

- forks and spoons with the handles down.

- knives with the handles up.
- The cutlery basket has a cutlery grid that you can remove.
Do not let the cutlery bond together.




- i** Make sure that the spray arm can move freely before you close the door.

USE OF DETERGENT

- i** Only use detergents (powder, liquid or tablet) that are applicable for dishwashers. Follow the data on the packaging:

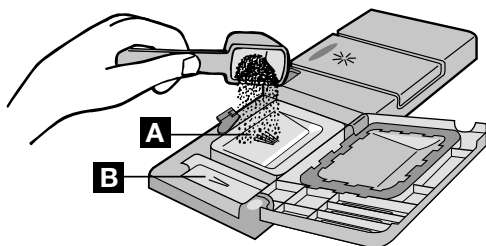
- Dosage recommended by the manufacturer.
 - Storage recommendations.
- The instructions on the packaging usually refer to large dishwashers (12 settings).

-  Do not use more than the correct quantity of detergent to save an environment.

Fill with detergent

Do these steps to fill the detergent dispenser:

1. Open the lid of the detergent dispenser.
2. Fill the detergent dispenser (A) with detergent.
3. If you use a washing programme with prewash phase, put more detergent in the prewash detergent compartment (B).



The detergent is removed during the prewash phase.

4. Close the lid of the detergent dispenser.

Use of detergent tablets

Put the detergent tablet in the detergent dispenser (A).

Detergent tablets contain:

- detergent
- rinse aid
- other cleaning agents.

Do these steps to use detergent tablets:

1. Make sure that the detergent tablets are applicable for your water hardness. Refer to the instructions from the manufacturer.
2. Set the lowest levels of water hardness and rinse aid dosage.



It is not necessary to fill the salt container and the rinse aid dispenser.

Do these steps when the drying results are not satisfactory:

1. Fill the rinse aid dispenser with rinse aid.
2. Set the rinse aid dosage to position 2.

Do these steps to use the detergent powder again:

1. Fill the salt container and the rinse aid dispenser.
2. Set the water softener to the highest level.
3. Do a washing programme without dishes.
4. Adjust the water softener. Refer to the chapter 'Setting the water softener'.
5. Adjust the rinse aid dosage.



Different brands of detergent dissolve in different times. Some detergent tablets do not have the best cleaning results during short washing programmes. Use long washing programmes when you use detergent tablets to fully remove the detergent.

WASHING PROGRAMMES

Washing programmes

Programme	Degree of soil	Type of load	Programme description
PRO	Heavy soil	Crockery, cutlery, pots and pans	Prewash Main wash up to 70°C 2 intermediate rinses Final rinse Drying
AUTO 1)	Mixed normal and light soil	Crockery, cutlery, pots and pans	Prewash Main wash up to 45°C or 70°C 1 or 2 intermediate rinses Final rinse Drying
ECO 2)	Normal soil	Crockery and cutlery	Prewash Main wash up to 55°C 1 intermediate rinse Final rinse Drying
30MIN	Normal or light soil	Crockery and cutlery	Main wash up to 50°C 1 intermediate rinse Final rinse

Programme	Degree of soil	Type of load	Programme description
SILENT	Normal soil	Crockery and cutlery	Prewash Main wash up to 55°C 1 intermediate rinse Final rinse Drying

1) During the 'Auto' washing programme the level of soiling on the dishes is determined by how cloudy the water is. The programme duration, water and energy consumption levels can vary; this depends upon if the appliance is fully or partially loaded and if the dishes are lightly or heavily soiled. The temperature of the water is automatically adjusted between 45°C and 70°C.

2) Test programme for test institutes. Please refer to separate leaflet supplied, for test data.

Consumption values

Programme	Programme duration (in minutes) 1)	Energy consumption (in kWh)	Water consumption (in litres)
PRO	-	1,0	9
AUTO	-	0,5-0,8	5 - 9
ECO	-	0,63	7
30MIN	-	0,45	6
SILENT	-	0,7	8

1) The digital display shows the programme duration.

i The pressure and temperature of the water, the variations of power supply and the quantity of dishes can change these values.

SETTING AND STARTING A WASHING PROGRAMME

i Set the washing programme with the door ajar. The washing programme only starts after you close the door. Until then it is possible to modify the settings.

Do these steps to set and start a washing programme:

1. Switch on the appliance.
2. Make sure that the appliance is in setting mode.
3. Press one of the programme buttons. Refer to the chapter 'Washing programmes'.
 - The programme indicator light comes on.
 - The digital display shows the programme duration.
4. Close the door.
 - The washing programme starts.

i When the washing programme operates, you cannot change the programme. Cancel the washing programme.

**WARNING!**

Only interrupt or cancel a washing programme if necessary.

**CAUTION!**

Open the door carefully. Hot steam can come free.

Canceling a washing programme

1. Press and hold function buttons B and C until all the programme indicator lights come on.
2. Release function buttons B and C to cancel the washing programme.

At this time you can do these steps:

1. Switch off the appliance.
2. Set a new washing programme .

Fill the detergent dispenser with detergent before you set a new washing programme.

Interrupting a washing programme

Open the door.

- The programme stops.

Close the door.

- The programme continues from the point of interruption.

Setting and starting a washing programme with delay start

1. Press the on/off button.
2. Set a washing programme.
3. Press the delay start button until the display shows the necessary delay start of the washing programme.
 - The delay start indicator light comes on.
4. Close the door.
 - The countdown of the delay start starts.
 - The countdown of the delay start decreases with steps of 1 hour.
 - When the countdown is completed, the washing programme starts automatically.



Do not open the door during the countdown to prevent interruption of the countdown. When you close the door again, the countdown continues from the point of interruption.

Canceling a delay start

1. Press and hold function buttons B and C until all the programme indicator lights come on.
 - When you cancel a delay start, you also cancel the washing programme.
2. Set a new washing programme.

End of the washing programme

- The appliance stops automatically.
- The audible signals for the end of the programme operate.

1. Open the door.
 - The digital display shows 0.
 - The end indicator light comes on.
 - The indicator light for the completed programme stays on.
2. Switch off the appliance.
3. For better drying results, keep the door ajar for some minutes before you remove the dishes.

Let the dishes cool down before you remove them from the appliance. Hot dishes are easily damaged.

Standby mode

If you do not switch off the appliance at the end of the washing programme, the appliance automatically goes into standby mode. The standby mode decreases energy consumption. Three minutes after the end of the programme, all indicator lights go off and the digital display shows one horizontal bar.

Press one of the buttons (not the on/off button), to go back to end-of-programme mode.

CARE AND CLEANING



WARNING!

Switch the appliance off before you clean the filters.

Clean the filters



CAUTION!

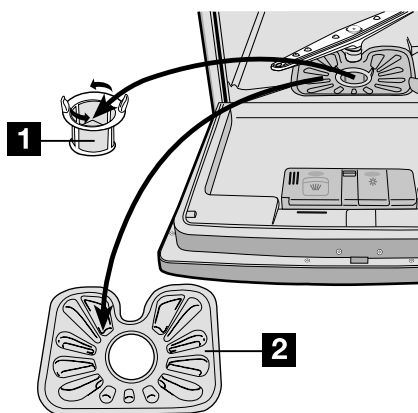
Do not use the appliance without the filters. Make sure that the installation of the filters is correct. If not, you have unsatisfactory washing results and damage to the appliance.

The appliance has 2 filters:

1. microfilter
2. flat filter

Do these steps to clean the filters:

1. Open the door.
2. Remove the basket.
3. Remove the filters in the bottom of the appliance.
4. Clean the filters under running water.
5. Put the filters back.
6. Turn the microfilter clockwise to lock.

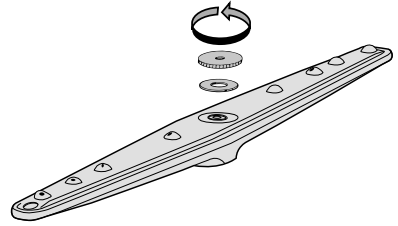


Clean the spray arm

Examine the spray arm regularly. Remove food particles from the holes in the spray arm.

If necessary, do these steps to disassemble :

1. Turn the nut anticlockwise.
2. Remove the spray arm.
3. Clean the holes fully.



External cleaning

Clean the external surfaces of the appliance and control panel with a damp soft cloth. Only use neutral detergents. Do not use abrasive products, scouring pads or solvents (acetone, trichloroethylene etc...).

Frost precautions



CAUTION!

Do not install the appliance where the temperature is below 0 °C. The manufacturer is not responsible for damage because of frost.

If not possible, empty the appliance and close the door. Disconnect the water inlet hose and remove water from the water inlet hose.

WHAT TO DO IF...

The appliance does not start or stops during operation.

If there is a fault, first try to find a solution to the problem yourself. If you cannot find a solution to the problem yourself, contact the Service Force Centre.



CAUTION!

Switch off the appliance before you do the below suggested corrective actions.

Fault code and malfunction	Possible cause and solution
<ul style="list-style-type: none"> • intermittent audible signal • digital display shows ,10 <p>The dishwasher does not fill with water</p>	<ul style="list-style-type: none"> • The water tap is blocked or furred with limescale. Clean the water tap. • The water tap is closed. Open the water tap. • The filter in the water inlet hose is blocked. Clean the filter. • The connection of the water inlet hose is not correct. The hose can be kinked or squashed. Make sure that the connection is correct.

Fault code and malfunction	Possible cause and solution
<ul style="list-style-type: none"> intermittent audible signal digital display shows E20 The dishwasher will not drain	<ul style="list-style-type: none"> There is a blockage in the sink spigot. Clean the sink spigot. The connection of the water drain hose is not correct. The hose can be kinked or squashed. Make sure that the connection is correct.
<ul style="list-style-type: none"> the drain pump operates continuously all indicators lights on the control panel go off The anti-flood device operates	<ul style="list-style-type: none"> Close the water tap and contact your local Service Force Centre.
The programme does not start	<ul style="list-style-type: none"> The appliance door is not closed. Close the door. Mains plug is not connected in. Put in the mains. The fuse has blown out in the household fuse box. Replace the fuse. Delay start is set. Cancel the delay start to start the programme immediately.

After the check, switch on the appliance. The programme continues from the point of interruption. If the malfunction shows again, contact your Service Force Centre. If the display shows a fault code, not described in the chart, contact your Service Force Centre.

These data are necessary to help you quickly and correctly:

- Model (Mod.)
- Product number (PNC)
- Serial number (S.N.)

For these data, refer to the rating plate.

Write the necessary data here:

Model description :

Product number :

Serial number :

The cleaning results are not satisfactory	
The dishes are not clean	<ul style="list-style-type: none"> The selected washing programme is not applicable for the type of load and soil. The basket is loaded incorrectly so that water cannot reach all surfaces. Spray arm does not turn freely because of incorrect arrangement of the load. The filters are dirty or not correctly installed. The quantity of detergent is too little or missing.

The cleaning results are not satisfactory	
Limescales particles on the dishes	<ul style="list-style-type: none"> • The salt container is empty. • The water softener is adjusted on a wrong level. • The salt container cap is not closed correctly.
The dishes are wet and dull	<ul style="list-style-type: none"> • No rinse aid has been used. • The rinse aid dispenser is empty.
There are streaks, milky spots or a bluish coating on glasses and dishes	<ul style="list-style-type: none"> • Decrease the rinse aid dosage.
Dry water drop signs on glasses and dishes	<ul style="list-style-type: none"> • Increase rinse aid dosage. • The detergent can be the cause.

TECHNICAL DATA

Dimensions	Width	54,5 cm
	Height	44,7 cm
	Depth	49,4cm
Electrical connection - Voltage - Overall power - Fuse	Information on the electrical connection is given on the rating plate on the inner edge of the dishwasher door.	
Water supply pressure	Minimum Maximum	0,8 bar (0,08 MPa) 10 bar (1,0 MPa)
Capacity	6 place settings	

INSTALLATION



WARNING!

Make sure that mains plug is disconnected from the mains socket during installation.

Fitting the appliance



Obey the instructions in the enclosed template to:

- Build-in the appliance.
- Install the furniture panel.
- Connect to the water supply and drain.

Remove all packaging before you move the dishwasher into position.

Put the appliance adjacent to a water tap and a drain.

When you put the appliance in place, make sure that the water hoses are not kinked or squashed.

Install the appliance on a shelf in a furniture of the kitchen.

Make sure that:

- The furniture is correctly attached to the wall.

- The shelf for the dishwasher is correctly attached in the furniture.
- The front edge of the shelf is level with the sides of the furniture.
- The dishwasher is level on the shelf to operate correctly.

Adjusting the level of the appliance

Make sure that the appliance is level to close and seal the door correctly. If the level of the appliance is correct, the door does not catch on the sides of the cabinet. If the door does not close correctly, loosen or tighten the adjustable feet until the appliance is level.

WATER CONNECTION

Inlet hose

The appliance has safety features to prevent that the water in the appliance goes back into the drinking water system.

Connect the appliance to a hot (max. 60°) or cold water supply.

If the hot water comes from alternative sources of energy that are more environmentally friendly (e.g. solar or photovoltaic panels and aeolian), use a hot water supply to decrease energy consumption.

It is important that a water tap or stopcock is near the dishwasher with easy access.

Connect the inlet hose to a water tap with an external thread of 3/4".

If the water inlet hose is too short, replace the water inlet hose with an applicable, longer high-pressure hose. Do not connect an extension hose.

To suit the installation, it is possible to turn the end of the hose that is connected to the dishwasher. Do these steps :

1. Loosen the retaining nut.
2. Turn the hose.
3. Tighten the retaining nut.



WARNING!

Make sure that the retaining nut and all other connections are tight before you move the dishwasher into position.



WARNING!

Always use a new water inlet hose. Do not use connection hoses from an old appliance.

Drain hose

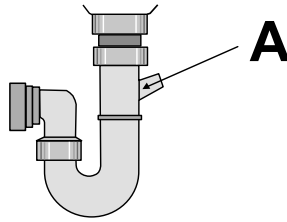
The appliance has water safety system to prevent water damage. If there is a malfunction, the drain pump automatically starts to drain the remaining water out of the dishwasher.



WARNING!

Only if the dishwasher is connected to the mains socket, the water safety system operates when the dishwasher is off.

If you connect the water drain hose to a trap spigot under the sink, remove the plastic membrane (A). If you do not remove the membrane, remaining food can cause a blockage in the drain hose spigot



ELECTRICAL CONNECTION



WARNING!

The manufacturer is not responsible if you do not follow these safety precautions.

This appliance needs to be earthed according to safety precautions.

Make sure that the rated voltage and type of power on the rating plate agree with the voltage and the power of the local power supply.

Always use a correctly installed shockproof socket.


Do not use multi-way plugs, connectors and extension cables. There is a risk of fire.

Do not replace the mains cable yourself. Contact the Service Force Centre.

Make sure that the mains plug is accessible after installation.

Do not pull the mains cable to disconnect the appliance. Always pull the mains plug.

ENVIRONMENT CONCERNS

The symbol  on the product or on its packaging indicates that this product may not be treated as household waste. Instead it should be taken to the appropriate collection point for the recycling of electrical and electronic equipment. By ensuring this product is disposed of correctly, you will help prevent potential negative consequences for the environment and human health, which could otherwise be caused by inappropriate waste handling of this product. For more detailed information about recycling of this product, please contact your local council, your household waste disposal service or the shop where you purchased the product.

The packaging materials are environmentally friendly and can be recycled. The plastic components are identified by markings, e.g. >PE<, >PS<, etc. Discard the packaging materials in the applicable container at the community waste disposal facilities.



WARNING!

To discard the appliance, follow the procedure:

- Pull the mains plug out of the socket.
- Cut off the mains cable and mains plug and discard them.
- Discard the door catch. This prevents the children to close themselves inside the appliance and endanger their lives.

POUR DES RÉSULTATS PARFAITS

Merci d'avoir choisi ce produit AEG. Nous l'avons créé pour vous offrir la meilleure performance pour une longue durée, avec des technologies innovantes qui vous simplifient la vie - autant de caractéristiques que vous ne trouverez pas sûrement pas sur d'autres appareils. Veuillez prendre quelques instants pour lire cette notice afin d'utiliser au mieux votre appareil.

ACCESSOIRES ET CONSOMMABLES

Dans la boutique en ligne d'AEG, vous trouverez tout ce qu'il vous faut pour que vos appareils AEG fonctionnent parfaitement. Sans oublier une vaste gamme d'accessoires conçus et fabriqués selon les critères de qualité les plus élevés qui soient, des articles de cuisine spécialisés aux range-couverts, des porte-bouteilles aux sacs à linge délicats...



Visitez la boutique en ligne sur
www.aeg-electrolux.com/shop

SOMMAIRE

- 49 Consignes de sécurité
- 51 Description de l'appareil
- 52 Bandeau de commande
- 54 Utilisation de l'appareil
- 54 Réglage de l'adoucisseur d'eau
- 55 Utilisation du sel régénérant
- 56 Utilisation du liquide de rinçage
- 57 Rangement des couverts et de la vaisselle
- 59 Utilisation du produit de lavage
- 60 Programmes de lavage
- 61 Sélection et départ d'un programme de lavage
- 63 Entretien et nettoyage
- 64 En cas d'anomalie de fonctionnement
- 66 Caractéristiques techniques
- 67 Installation
- 67 Raccordement à l'arrivée d'eau
- 68 Branchement électrique
- 69 En matière de protection de l'environnement

Les symboles suivants sont utilisés dans ce manuel:



Informations importantes pour votre sécurité et pour éviter d'abîmer l'appareil.



Informations générales et conseils



Informations écologiques

Sous réserve de modifications

Lors de sa fabrication, cet appareil a été construit selon des normes, directives et/ou décrets pour une utilisation sur le territoire français.

Pour la sécurité des biens et des personnes ainsi que pour le respect de l'environnement, vous devez d'abord lire impérativement les préconisations suivantes avant toute utilisation de votre appareil.



AVERTISSEMENT

Pour éviter tout risque de détérioration de l'appareil, transportez-le dans sa position d'utilisation muni de ses cales de transport (selon modèle). Au déballage de celui-ci, et pour empêcher des risques d'asphyxie et corporel, tenez les matériaux d'emballage hors de la portée des enfants.



AVERTISSEMENT

Pour éviter tout risque (mobilier, immobilier, corporel,...), l'installation, les raccordements (eau, gaz, électricité, évacuation selon modèle), la mise en service et la maintenance de votre appareil doivent être effectués par un professionnel qualifié.



AVERTISSEMENT

Votre appareil a été conçu pour être utilisé par des adultes. Il est destiné à un usage domestique normal. Ne l'utilisez pas à des fins commerciales ou industrielles ou pour d'autres buts que ceux pour lesquels il a été conçu. Vous éviterez ainsi des risques matériel et corporel.



AVERTISSEMENT

Débranchez votre appareil avant toute opération de nettoyage manuel. N'utilisez que des produits du commerce non corrosifs ou non inflammables. Toute projection d'eau ou de vapeur est proscrite pour écarter le risque d'électrocution.



AVERTISSEMENT

Si votre appareil est équipé d'un éclairage, débranchez l'appareil avant de procéder au changement de l'ampoule (ou du néon, etc.) pour éviter de s'électrocuter.



AVERTISSEMENT

Afin d'empêcher des risques d'explosion et d'incendie, ne placez pas de produits inflammables ou d'éléments imbibés de produits inflammables à l'intérieur, à proximité ou sur l'appareil.



AVERTISSEMENT

Lors de la mise au rebut de votre appareil, et pour écarter tout risque corporel, mettez hors d'usage ce qui pourrait présenter un danger: coupez le câble d'alimentation au ras de l'appareil. Informez-vous auprès des services de votre commune des endroits autorisés pour la mise au rebut de l'appareil.

Veillez maintenant lire attentivement cette notice pour une utilisation optimale de votre appareil.



CONSIGNES DE SÉCURITÉ



Pour votre sécurité et le bon fonctionnement de l'appareil, lisez attentivement ce manuel avant l'installation et l'utilisation. Conservez ces instructions à proximité de l'appareil. Les utilisateurs doivent connaître parfaitement le fonctionnement et les fonctions de sécurité de l'appareil.

Utilisation réglementaire

- Cet appareil est exclusivement destiné à un usage domestique.
- Ce lave-vaisselle est conçu pour laver la vaisselle et les ustensiles de cuisine pouvant être lavés en machine.
- N'utilisez pas de solvants dans votre appareil. Ceux-ci pourraient provoquer une explosion !
- Les couteaux et autres ustensiles pointus ou tranchants doivent être placés dans le panier à couverts avec la pointe vers le bas, ou placez-les en position horizontale dans le panier supérieur.
- N'utilisez que des produits (sel, produit de lavage, liquide de rinçage) spécifiques pour lave-vaisselle.
- Evitez d'ouvrir la porte pendant que l'appareil fonctionne : une vapeur brûlante peut s'en échapper. Risque de brûlures !
- Ne sortez pas la vaisselle du lave-vaisselle avant la fin du cycle de lavage.
- Lorsque le programme est terminé, débranchez l'appareil et fermez le robinet d'arrivée d'eau.
- Cet appareil ne peut être entretenu et réparé que par un technicien autorisé, exclusivement avec des pièces d'origine.
- N'essayez en aucun cas de réparer le lave-vaisselle vous-même. Les réparations effectuées par du personnel non qualifié peuvent provoquer des blessures ou le mauvais fonctionnement du lave-vaisselle. Contactez votre Service Après-vente. Exigez des pièces d'origine.

Sécurité générale

- Les personnes (y compris les enfants) qui souffrent de capacités mentales, physiques et sensorielles réduites ou qui ne se sont pas familiarisées avec le mode de fonctionnement de l'appareil, ne doivent pas l'utiliser. Elles doivent être surveillées ou dirigées par une personne responsable de leur sécurité.
- Respectez les consignes de sécurité du fabricant du détergent pour éviter les brûlures aux yeux, à la bouche et la gorge.
- Ne buvez pas l'eau du lave-vaisselle. Des résidus de produit de lavage peuvent rester dans l'appareil.
- Fermez toujours la porte de l'appareil lorsqu'il n'est pas utilisé pour empêcher tout risque de blessure ou de chute accidentelle.
- Ne vous asseyez pas ou ne montez pas sur la porte ouverte.

Sécurité enfants

- Seuls les adultes doivent utiliser cet appareil. Veillez à ce que les enfants ne jouent pas avec l'appareil.
- Rangez les emballages hors de la portée des enfants. Ils présentent un risque de suffocation.
- Rangez les détergents dans un endroit sûr. Veillez à ce que les enfants ne touchent pas les produits de lavage.
- Ne laissez pas les enfants s'approcher de l'appareil quand la porte est ouverte.



AVERTISSEMENT

Le produit de lavage pour lavevaisselle est dangereux!

Le produit de lavage est très corrosif; tout accident provoqué par ce détergent doit impérativement faire l'objet d'un appel à votre centre antipoison régional et à un médecin. Si quelqu'un a avalé du produit de lavage pour lave-vaisselle, il faut immédiatement contacter le centre antipoison régional et un médecin. En cas de projection de produit de lavage dans les yeux, baignez abondamment à l'eau en attendant l'intervention du médecin. Veillez à ranger ce produit dans un endroit sûr, hors de portée des enfants. Ne laissez jamais la porte ouverte lorsque l'appareil contient du détergent.

Nous vous recommandons de remplir le réservoir de produit de lavage juste avant de démarrer un programme.

Installation

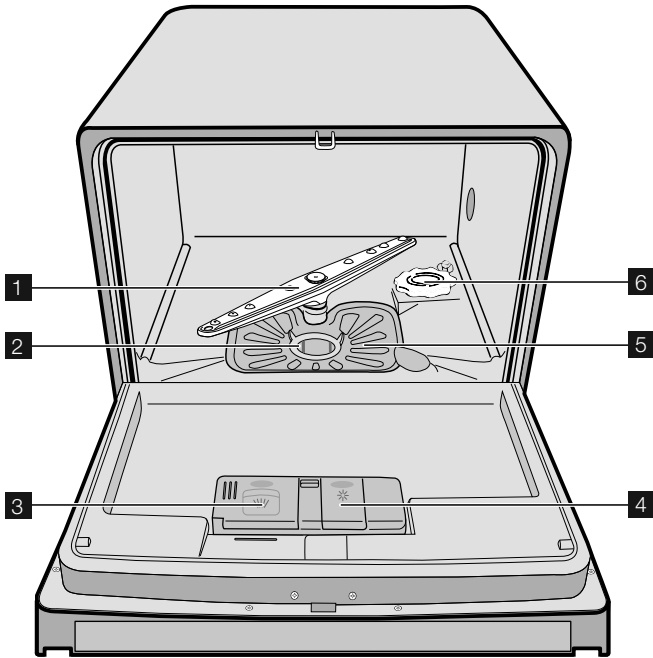
- Vérifiez que l'appareil n'a pas été endommagé pendant le transport. Ne branchez pas un appareil endommagé. Si nécessaire, contactez le fournisseur.
- Déballiez l'appareil avant de l'utiliser pour la première fois.
- Une personne compétente et qualifiée doit prendre en charge l'installation électrique.
- Une personne compétente et qualifiée doit prendre en charge le travail de plomberie.
- Ne modifiez ni les spécifications ni le produit. Risque de blessure ou d'endommagement de l'appareil.
- N'utilisez pas l'appareil :
 - si le câble secteur ou les tuyaux d'eau sont endommagés,
 - si le bandeau de commande, le plan de travail ou la plinthe sont endommagés, si vous pouvez accéder à l'intérieur de l'appareil.Contactez le service après-vente de votre magasin vendeur.
- Ne percez pas dans les côtés de l'appareil pour ne pas endommager les composants électriques et hydrauliques.



AVERTISSEMENT

Respectez scrupuleusement les consignes données pour les branchements électriques et le raccordement de l'eau.

DESCRIPTION DE L'APPAREIL

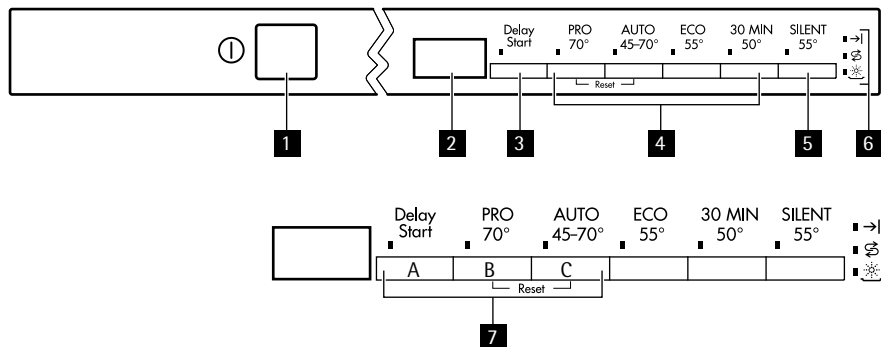


- 1 Bras d'aspersion
- 2 Micro-filtre
- 3 Distributeur de produit de lavage
- 4 Distributeur de liquide de rinçage
- 5 Filtre plat
- 6 Réservoir à sel



La plaque signalétique est située sur le côté droit de la porte de l'appareil.

BANDEAU DE COMMANDE



- 1** Touche Marche/Arrêt
- 2** Écran numérique
- 3** Touche Départ différé
- 4** Touches de sélection des programmes
- 5** Bouton Silence
- 6** Voyants
- 7** Touches de fonction

Voyants	
	S'allume lorsque le programme de lavage est terminé.
	S'allume lorsque le réservoir de sel régénérant doit être rempli. Reportez-vous au chapitre « Utilisation du sel régénérant ». 1) Le voyant de réapprovisionnement en sel régénérant peut rester allumé plusieurs heures après le remplissage du réservoir de sel régénérant. Cela n'affecte pas le fonctionnement de l'appareil.
	S'allume lorsque le réservoir de liquide de rinçage doit être rempli. Reportez-vous au chapitre « Utilisation du liquide de rinçage ». 1)

1) Lorsque les réservoirs de sel régénérant et/ou de liquide de rinçage sont vides, les voyants correspondants ne s'allument pas pendant qu'un programme est en cours.

Touche Départ différé

Cette touche permet de différer le départ du programme de lavage de 1 à 19 heures. Consultez le chapitre "Sélection et départ d'un programme de lavage".

Affichage numérique

L'affichage indique :

- Le niveau de dureté sur lequel est réglé l'adoucisseur d'eau.
- La durée du programme
- le temps restant (approximatif) avant la fin du programme
- La fin d'un programme de lavage

- Le décompte du départ différé.
- Les codes d'anomalie de l'appareil.
- L'activation/la désactivation des signaux sonores.

Bouton Silence

Le programme Silence est un programme de lavage silencieux qui ne vous dérangera pas. Il peut être sélectionné la nuit ou aux heures creuses pour profiter d'un tarif avantageux. Pendant le programme Silence, la pompe fonctionne à très faible vitesse pour atteindre une réduction du niveau sonore de 25 % par rapport au programme déclaré. Il dure donc très longtemps.

Touches de fonction

Utilisez les touches de fonction pour procéder aux opérations suivantes :

- Régler l'adoucisseur d'eau. Reportez-vous au chapitre "Réglage de l'adoucisseur d'eau".
- Activer/désactiver les signaux sonores. Reportez-vous au chapitre "Signaux sonores".
- Annuler un programme ou un départ différé en cours. Reportez-vous au chapitre "Réglage et départ d'un programme de lavage".

Signaux sonores

Un signal sonore retentit :

- À la fin d'un programme de lavage.
- Lors du réglage de l'adoucisseur d'eau.
- En cas d'anomalie de fonctionnement.

L'activation des signaux sonores est réglée en usine.

Pour désactiver les signaux sonores, procédez comme suit :

1. Mettez l'appareil en fonctionnement.
2. Contrôlez que l'appareil est en mode Programmation.
3. Appuyez sur les touches de fonction B et C et maintenez-les appuyées jusqu'à ce que les voyants des touches de fonction A, B et C clignotent.
4. Relâchez les touches de fonction A et B.
5. Appuyez sur la touche de fonction C.
 - Les voyants des touches de fonction A et B s'éteignent.
 - Le voyant de la touche de fonction C clignote.
 - L'affichage numérique indique le réglage.

0b

Signaux sonores désactivés

1b

Signaux sonores activés

Les signaux sonores sont désactivés.

6. Appuyez à nouveau sur la touche de fonction C.
 - Le nouveau réglage apparaît sur l'affichage numérique.
 Les signaux sonores sont désactivés.
7. Mettez l'appareil à l'arrêt pour mémoriser l'opération.
Pour activer les signaux sonores, procédez comme suit :

1. Appliquez la procédure décrite ci-dessus jusqu'à ce que le réglage souhaité apparaisse sur l'affichage numérique.

Mode Programmation

L'appareil est en mode programmation lorsque tous les voyants de programme sont allumés.

L'appareil doit être en mode Programmation pour effectuer les opérations suivantes :

- Sélectionner un programme de lavage.
- Régler le niveau de l'adoucisseur d'eau.
- Activer/désactiver les signaux sonores.

Si un voyant de programme est allumé, annulez le programme pour revenir en mode Programmation. Reportez-vous au chapitre "Réglage et départ d'un programme de lavage".

UTILISATION DE L'APPAREIL

Appliquez la procédure pas à pas en vous reportant aux instructions suivantes :

1. Réglez l'adoucisseur d'eau en fonction du degré de dureté de l'eau de votre région. Si nécessaire, ajustez le niveau de l'adoucisseur d'eau.
2. Remplissez le réservoir de sel régénérant avec du sel spécial pour lave-vaisselle.
3. Remplissez le distributeur de liquide de rinçage.
4. Rangez les couverts et la vaisselle dans le lave-vaisselle.
5. Sélectionnez le programme de lavage en fonction de la charge et du degré de salissure.
6. Versez le produit de lavage dans le compartiment correspondant.
7. Démarrez le programme de lavage.



Si vous utilisez un produit de lavage en pastilles, reportez-vous au chapitre "Utilisation du produit de lavage".

RÉGLAGE DE L'ADOUCCISSEUR D'EAU

L'adoucisseur d'eau élimine les minéraux et les sels de l'alimentation en eau. Les sels et les minéraux peuvent affecter le fonctionnement de l'appareil.

La dureté de l'eau est mesurée par échelles équivalentes :

- °dH allemand.
- °TH français.
- mmol/l (millimole par litre – unité internationale de la dureté de l'eau).
- Clarke.

Ajustez l'adoucisseur en fonction de la dureté de l'eau de votre région. Renseignez-vous auprès de la Compagnie locale de distribution des eaux pour connaître le degré de dureté de l'eau de votre zone d'habitation.

Dureté de l'eau				Réglage de la dureté de l'eau	Niveau sur l'afficheur numérique
°dH	mmol/l	°TH	Degrés Clarke		
>24	>4.2	>40	> 28	5	5L
18- 24	3.2- 4.2	32- 40	22- 28	4	4L
12- 18	2.1- 3.2	19- 32	13- 22	3	3L
4- 12	0.7- 2.1	7- 19	5 -13	2	2L
< 4	< 0.7	< 7	< 5	1 ¹⁾	1L

1) Ne pas approvisionner en sel régénérant.

Réglage électronique



Le lave-vaisselle est réglé d'usine sur la position 3.

1. Mettez l'appareil en fonctionnement.
2. Contrôlez que l'appareil est en mode Programmation.
3. Appuyez sur les touches de fonction B et C et maintenez-les appuyées jusqu'à ce que les voyants des touches de fonction A, B et C clignotent.
4. Relâchez les touches de fonction B et C.
5. Appuyez sur la touche de fonction A.
 - Les voyants des touches de fonction B et C s'éteignent.
 - Le voyant de la touche de fonction A continue de clignoter.
 - L'affichage numérique visualise le niveau réglé.
 - Un signal sonore retentit.
 Exemple : l'affichage numérique indique **3L** / 3 signaux sonores intermittents retentissent = niveau 3.
6. Chaque pression de la touche de fonction A détermine le niveau suivant.
7. Appuyez sur la touche marche/arrêt pour mémoriser le réglage.

UTILISATION DU SEL RÉGÉNÉRANT



ATTENTION

Utilisez uniquement du sel régénérant pour lave-vaisselle. Les autres types de sel peuvent endommager l'adoucisseur.



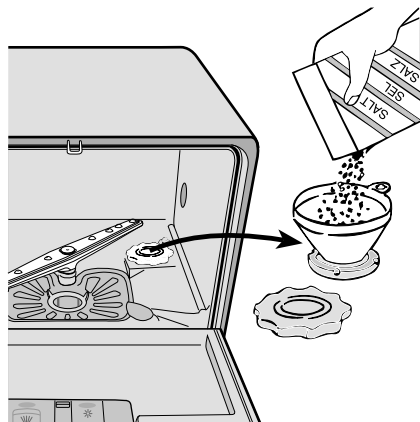
ATTENTION

Les grains de sel et l'eau salée au fond de l'appareil peuvent favoriser une corrosion. Remplissez l'appareil de sel avant de démarrer un programme de lavage pour éviter la formation de corrosion.

Pour réapprovisionner, procédez comme suit :

1. Tournez le bouchon vers la gauche pour ouvrir le réservoir à sel.

2. Remplissez le réservoir d'un litre d'eau (uniquement lors de la première opération).
3. Utilisez un entonnoir pour verser le sel.



4. Éliminez le sel qui se trouve autour de l'ouverture du réservoir.
5. Vissez le bouchon vers la droite pour refermer le réservoir à sel.



Il est normal que l'eau déborde du réservoir au moment où vous le remplissez de sel.

Quand vous réglez l'adoucisseur sur le niveau 1, le voyant Sel ne reste pas allumé.

UTILISATION DU LIQUIDE DE RINÇAGE



ATTENTION

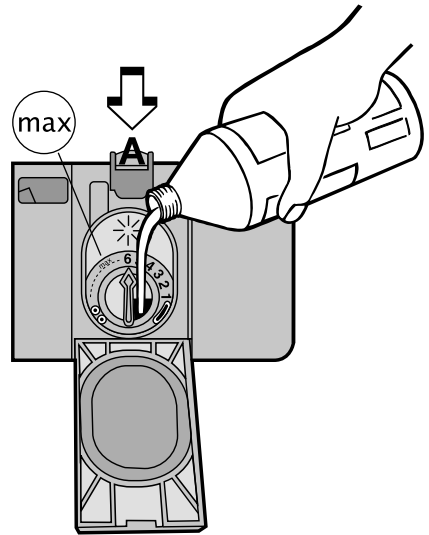
Utilisez uniquement un liquide de rinçage pour lave-vaisselle.

N'utilisez aucun autre produit qui n'est pas adapté au lave-vaisselle (par ex, agent nettoyant pour lave-vaisselle, détergent liquide). Cela aurait pour effet d'endommager l'appareil.



Le liquide de rinçage assure un séchage optimal et un séchage sans taches ni striures. Le liquide de rinçage est automatiquement ajouté au cours du dernier rinçage.

Procédez de la manière suivante pour remplir le distributeur :



1. Appuyez sur la touche (A) pour ouvrir le distributeur.
2. Remplissez le distributeur de liquide de rinçage. Le niveau maximum de remplissage est signalé par le repère "max".
3. Essuyez le liquide de rinçage accidentellement renversé avec un chiffon absorbant pour éviter la formation de mousse pendant le programme de lavage.
4. Fermez le distributeur de liquide de rinçage.



La capacité du distributeur est d'environ 150 ml. La quantité de liquide de rinçage est suffisante pour environ 60 programmes de lavage.

Ajustez le dosage

L'appareil est réglé à l'usine sur le niveau 1.

Adaptez le dosage du liquide de rinçage à l'aide du sélecteur à 6 positions (position 1 dosage minimum, position 6 dosage maximum).

Pour ajuster le dosage du liquide de rinçage, reportez-vous aux résultats de lavage ("En cas d'anomalie de fonctionnement..."). Commencez par le dosage le plus bas.

Tournez la flèche vers la droite pour augmenter la dose.

Augmentez le dosage si vous constatez la présence de gouttes d'eau ou de taches de calcaire sur la vaisselle au terme du lavage.

RANGEMENT DES COUVERTS ET DE LA VAISSELLE

Conseils utiles



ATTENTION

Utilisez uniquement l'appareil pour le lavage d'ustensiles de cuisine et de vaisselle lavables en lave-vaisselle.

Tout objet absorbant l'eau (chiffon, éponges de nettoyage, ...) ne doivent pas être lavés au lave-vaisselle.

- Avant de charger la vaisselle, veillez à :
 - Enlever tous les restes d'aliments.
 - Laisser tremper les casseroles au fond desquelles adhèrent des restes d'aliments brûlés ou attachés.
- Lorsque vous chargez la vaisselle et les couverts :
 - Chargez les articles creux tels que tasses, verres et casseroles, etc. en les retournant.
 - Assurez-vous que l'eau ne s'accumule pas dans un creux ou dans un fond bombé.
 - Assurez-vous que la vaisselle et les couverts ne soient pas insérés les uns dans les autres, ou ne se chevauchent.
 - Assurez-vous que les couverts et la vaisselle ne recouvrent pas d'autres ustensiles.
 - Vérifiez que les verres ne se touchent pas pour éviter qu'ils ne se brisent.
 - Placez les petites pièces dans le panier à couverts.
- La vaisselle en plastique et les poêles en matériau antiadhésif tendent à retenir les gouttes d'eau.
- Ces articles ne seront pas séchés aussi bien que les articles en porcelaine et en acier.
- Placez les articles légers (bols,...) dans le panier supérieur. Disposez-les de façon à ce qu'ils ne puissent se retourner.

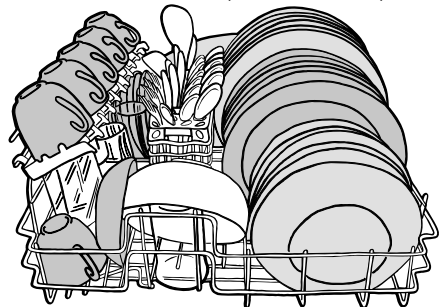


ATTENTION

Assurez-vous que la vaisselle et les couverts n'entravent pas la rotation du bras d'aspersion avant de lancer un programme de lavage.

Panier principal

Disposez les plats profonds et les grands couvercles autour du panier. Placez la vaisselle au-dessus et au-dessous des supports pour tasses. L'eau doit atteindre les plats de toutes parts. Repliez les supports pour tasses pour nettoyer les éléments de grande taille.



Panier à couverts



AVERTISSEMENT

Ne placez pas les couteaux longs en position verticale pour éviter tout risque de blessure.

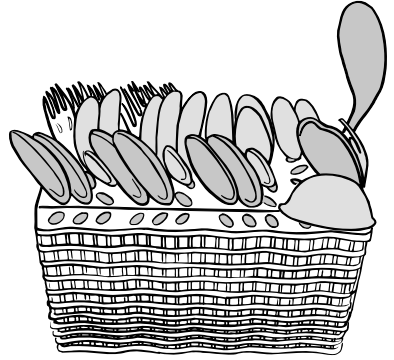
Disposez les éléments longs et/ou coupants à l'horizontale dans le panier principal. Attention aux éléments coupants comme les couteaux.

Utilisez le panier à couverts pour :

- les fourchettes et les cuillères, manche tourné vers le bas.
- Les couteaux, manches tournés vers le haut.

Le panier à couverts est doté d'un séparateur à couverts que vous pouvez retirer.

Veillez à ce que les couverts ne soient pas collés ensemble.



Vérifiez que le bras d'aspersion tourne librement avant de fermer la porte.

UTILISATION DU PRODUIT DE LAVAGE



Utilisez uniquement des produits de lavage (poudre, liquide ou en pastilles) spécialement conçus pour une utilisation au lave-vaisselle.

Veillez respecter les indications du fabricant figurant sur l'emballage :

- Le dosage recommandé par le fabricant.
- Consignes de stockage.

Les instructions figurant sur l'emballage se réfèrent généralement à des lave-vaisselle de grande dimension (12 couverts).



En utilisant la quantité de produit de lavage strictement nécessaire, vous contribuerez à la protection de l'environnement.

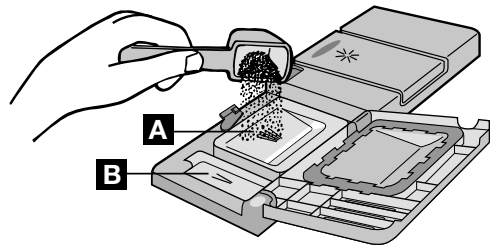
Remplissez de produit de lavage

Procédez de la manière suivante pour remplir le distributeur :

1. Ouvrez le couvercle du distributeur de produit de lavage.
2. Remplissez le distributeur (A).
3. Si vous utilisez un programme avec une phase de pré-lavage, rajoutez du produit de lavage dans le compartiment de pré-lavage (B).

Le produit de lavage est extrait pendant la phase de pré-lavage.

4. Fermez le couvercle du distributeur.



Produits de lavage en pastilles

Placez une pastille dans le compartiment (A).

Ces produits combinent les fonctions :

- produit de lavage

- liquide de rinçage
- autres agents nettoyants.

Si vous utilisez des produits de lavage en pastille, procédez comme suit :

1. Vérifiez que ces produits de lavage sont appropriés au degré de dureté de l'eau d'alimentation. Consultez à cet effet les instructions du fabricant.
2. Réglez le niveau le plus bas de la dureté de l'eau et du produit de rinçage.

i Il n'est pas nécessaire de remplir le réservoir de sel et le distributeur de liquide de rinçage.

Si les résultats de séchage ne sont pas satisfaisants, procédez comme suit :

1. Remplissez le distributeur de liquide de rinçage.
2. Réglez le dosage du liquide de rinçage sur le niveau 2.

Si vous souhaitez réutiliser des produits de lavage traditionnels :

1. Approvisionnez de nouveau le réservoir de sel et le distributeur de liquide de rinçage.
2. Réglez la position maximale du degré de dureté de l'eau.
3. Effectuez un programme normal sans charger l'appareil.
4. Réglez ensuite le degré de dureté de l'eau en fonction de la dureté de l'eau de votre région. Reportez-vous au chapitre "Réglage de l'adoucisseur d'eau".
5. Réglez le dosage du liquide de rinçage.

i Le produit de lavage se dissout avec une rapidité qui diffère selon la marque. Certaines pastilles ne donnent pas le meilleur résultat possible avec des programmes de lavage courts. Utilisez des programmes de lavage longs lorsque vous utilisez les pastilles afin d'éliminer complètement le détergent.

PROGRAMMES DE LAVAGE

Programmes de lavage

Programme	Degré de salissure	Type de charge	Description du programme
PRO	Très sale	Vaisselle, couverts, plats et casseroles	Prélavage Lavage principal à 70 °C 2 rinçages intermédiaires Rinçage final Séchage
AUTO 1)	Moyennement et légèrement sale	Vaisselle, couverts, plats et casseroles	Prélavage Lavage principal à 45 °C ou 70 °C 1 ou 2 rinçages intermédiaires Rinçage final Séchage

Programme	Degré de salissure	Type de charge	Description du programme
ECO 2)	Normalement sale	Vaisselle et couverts	Prélavage Lavage principal à 55 °C 1 rinçage intermédiaire Rinçage final Séchage
30MIN	Normalement ou légèrement sale	Vaisselle et couverts	Lavage principal à 50 °C 1 rinçage intermédiaire Rinçage final
SILENT	Normalement sale	Vaisselle et couverts	Prélavage Lavage principal à 55 °C 1 rinçage intermédiaire Rinçage final Séchage

1) Au cours du programme « Auto », le degré de salissure de la vaisselle est déterminé par le degré de turbidité de l'eau. La durée du programme, les niveaux de consommation d'eau et d'énergie peuvent varier ; tout dépend de la charge du lave-vaisselle (pleine ou demi-charge) et du degré de salissure de la vaisselle. La température de l'eau est automatiquement réglée entre 45 °C et 70 °C.

2) Programme de test des organismes de contrôle Veuillez consulter la brochure fournie séparément pour connaître les résultats des essais.

Valeurs de consommation

Programme	Durée du programme (en minutes) 1)	Consommation énergétique (en kWh)	Consommation d'eau (en litres)
PRO	-	1,0	9
AUTO	-	0,5-0,8	5 - 9
ECO	-	0,63	7
30MIN	-	0,45	6
SILENT	-	0,7	8

1) La durée du programme de lavage apparaît sur l'affichage numérique.



Ces valeurs peuvent changer en fonction de la pression et de la température de l'eau, des variations de l'alimentation électrique et la quantité de vaisselle.

SÉLECTION ET DÉPART D'UN PROGRAMME DE LAVAGE



Sélectionnez le programme de lavage en laissant la porte entrouverte. Le programme de lavage démarre uniquement après la fermeture de la porte. Vous pouvez effectuer toutes les modifications souhaitées tant que la porte n'a pas été fermée.

Pour sélectionner et démarrer un programme de lavage, procédez comme suit :

1. Mettez l'appareil en fonctionnement.

2. Contrôlez que l'appareil est en mode Programmation.
3. Appuyez sur la touche du programme correspondant. Reportez-vous au chapitre "Programmes de lavage".
 - Le voyant du programme correspondant s'allume.
 - L'affichage numérique indique la durée du programme.
4. Fermez la porte.
 - Le programme de lavage démarre.



Il n'est désormais plus possible de modifier le programme en cours. Vous devez pour cela, annuler le programme.



AVERTISSEMENT

Annulez ou interrompez un programme de lavage uniquement si cela est absolument nécessaire.



ATTENTION

Ouvrez la porte avec précaution. Une vapeur chaude peut s'échapper de l'appareil.

Annuler un programme de lavage

1. Appuyez sur les touches de fonction B et C et maintenez-les appuyées jusqu'à ce que tous les voyants de programme s'allument.
2. Relâchez les touches de fonction B et C pour annuler le programme de lavage. À ce stade, vous pouvez procéder comme suit :
 1. Mettez l'appareil à l'arrêt.
 2. Sélectionnez un autre programme de lavage.
 Vérifiez qu'il y a du produit de lavage dans le distributeur correspondant si vous souhaitez sélectionner un nouveau programme de lavage.

Interruption d'un programme

Ouvrez la porte.

- Le programme s'arrête.

Fermez la porte.

- Le programme reprend à partir du moment de l'interruption.

Régler et démarrer un programme de lavage avec départ différé

1. Appuyez sur la touche Marche/Arrêt.
2. Sélectionnez un programme de lavage.
3. Appuyez sur la touche Départ différé jusqu'à ce que le nombre d'heures correspondant au départ différé souhaité apparaisse sur l'afficheur.
 - Le voyant Départ différé s'allume.
4. Fermez la porte.
 - Le décompte du départ différé démarre automatiquement.
 - Le décompte s'effectue par intervalles de 1 heure.
 - Lorsque le décompte est terminé, le programme de lavage démarre automatiquement.



L'ouverture de la porte interrompt le décompte. Lorsque vous refermez la porte, le décompte reprend là où il a été interrompu.

Annulation du départ différé

1. Appuyez sur les touches de fonction B et C et maintenez-les enfoncées jusqu'à ce que tous les voyants de programme s'allument.
 - Lorsque vous annulez un départ différé, vous annulez également le programme de lavage.
2. Sélectionnez un autre programme de lavage.

Fin d'un programme de lavage

- L'appareil se met à l'arrêt automatiquement.
- Les signaux sonores de fin de programme retentissent.

1. Ouvrez la porte.
 - 0 apparaît sur l'afficheur.
 - Le voyant Fin s'allume.
 - Le voyant de fin de programme reste allumé.
2. Mettez l'appareil à l'arrêt.
3. Pour améliorer le processus de séchage, laissez la porte du lave-vaisselle entrouverte et attendez quelques minutes avant de décharger la vaisselle.

Attendez que la vaisselle refroidisse avant de la retirer du lave-vaisselle. La vaisselle encore chaude est sensible aux chocs.

Mode Veille

Si vous ne mettez pas l'appareil à l'arrêt à la fin du programme de lavage, il passera automatiquement en mode Veille. Le mode Veille fait diminuer la consommation d'énergie. Trois minutes après la fin du programme, tous les voyants s'éteignent et une barre horizontale apparaît sur l'affichage numérique.

Appuyez sur une des touches (à l'exception de la touche Marche/Arrêt) pour retourner au mode Fin de programme.

ENTRETIEN ET NETTOYAGE



AVERTISSEMENT

Mettez l'appareil à l'arrêt avant de procéder au nettoyage des filtres.

Nettoyez les filtres



ATTENTION

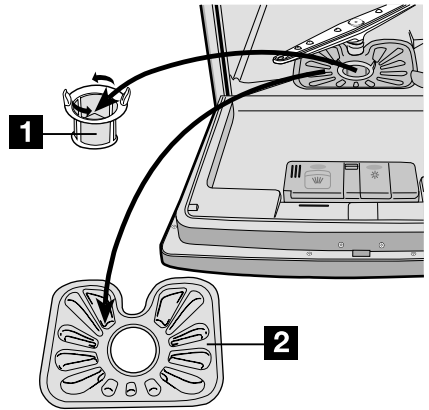
N'utilisez en aucun cas le lave-vaisselle sans les filtres. Assurez-vous que les filtres sont bien en place. Des filtres non nettoyés réduisent les performances de lavage.

L'appareil possède 2 filtres :

1. un micro-filtre
2. un filtre plat

Procédez de la manière suivante pour nettoyer les filtres :

1. Ouvrez la porte.
2. Sortez le panier.
3. Sortez les filtres du fond.
4. Nettoyez les filtres à l'eau courante.
5. Remettez les filtres en place.
6. Bloquez le système de filtrage en tournant la poignée du microfiltre vers la droite jusqu'à la butée.

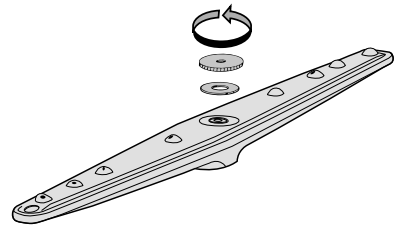


Nettoyage du bras d'aspersion

Examinez régulièrement le bras d'aspersion. Éliminez les résidus de salissure qui bouchent les orifices du bras d'aspersion.

Si besoin, procédez de la manière suivante pour le démonter :

1. Tournez l'écrou vers la gauche.
2. Retirez le bras d'aspersion.
3. Nettoyez les orifices.



Nettoyage extérieur

Nettoyez les surfaces externes de l'appareil, de même que le bandeau de commande, à l'aide d'un chiffon doux humide. Utilisez uniquement des produits nettoyants neutres. N'utilisez aucun produit abrasif, éponges à récurer ou solvants (acétone, trichloroéthylène etc.)

Précautions en cas de gel



ATTENTION

N'installez pas l'appareil dans une pièce où la température descend au-dessous de 0 °C. Le fabricant n'est pas responsable des dommages encourus à cause du gel.

Si cela est impossible, videz l'appareil et fermez la porte. Débranchez le tuyau d'arrivée d'eau et videz-la.

EN CAS D'ANOMALIE DE FONCTIONNEMENT

L'appareil ne démarre pas ou se met à l'arrêt en cours de programme.

Certaines anomalies de fonctionnement peuvent dépendre d'opérations d'entretien non correctes ou d'oubli et peuvent être résolues à l'aide des indications fournies dans le ta-

bleau, sans faire appel au Service Après-vente. Si vous ne parvenez pas à remédier au dysfonctionnement, veuillez contacter le Service Après-vente.



ATTENTION

Mettez à l'arrêt l'appareil avant d'effectuer les contrôles que nous vous suggérons ci-après.

Code d'erreur et anomalie de fonctionnement	Cause possible et solution
<ul style="list-style-type: none"> • Un signal sonore intermittent est émis. • L'affichage numérique indique ,10. <p>Le lave-vaisselle n'est pas approvisionné en eau.</p>	<ul style="list-style-type: none"> • Le robinet d'arrivée d'eau est obstrué ou incrusté de tartre. Nettoyez le tuyau d'arrivée d'eau. • Le robinet d'arrivée d'eau est fermé. Ouvrez le robinet d'arrivée d'eau. • Le filtre situé dans le tuyau d'arrivée d'eau est bouché. Nettoyez le filtre. • Le tuyau d'arrivée d'eau n'a pas été installé correctement. Le tuyau est plié ou écrasé. Vérifiez le raccordement.
<ul style="list-style-type: none"> • Un signal sonore intermittent est émis. • L'affichage numérique indique ,20. <p>Le lave-vaisselle ne vidange pas.</p>	<ul style="list-style-type: none"> • Le robinet de l'évier est bouché. Nettoyez le robinet de l'évier. • Le tuyau de vidange n'a pas été installé correctement. Le tuyau est plié ou écrasé. Vérifiez le raccordement.
<ul style="list-style-type: none"> • La pompe de vidange fonctionne en continu. • Tous les voyants du bandeau de commandes sont éteints. <p>Le système de sécurité anti-débordement s'est déclenché.</p>	<ul style="list-style-type: none"> • Fermez le robinet d'arrivée d'eau et contactez le Service Après-vente.
<p>Le programme ne démarre pas.</p>	<ul style="list-style-type: none"> • La porte de l'appareil n'est pas fermée. Fermez la porte. • La fiche du câble d'alimentation électrique de l'appareil n'est pas branchée. Insérez la fiche dans la prise secteur. • Le fusible a grillé dans la boîte à fusibles. Remplacez le fusible. • La fonction Départ différé est sélectionnée. Annulez la Départ différé pour démarrer le programme immédiatement.

Après avoir effectué ces contrôles, mettez l'appareil en fonctionnement. Le programme reprend là où il a été interrompu. Si l'anomalie se reproduit, contactez le Service Après-vente. Si un code d'erreur s'affiche et n'est pas répertorié dans le tableau, contactez votre service après-vente.

Les informations suivantes sont nécessaires pour une aide rapide et adaptée :

- Modèle (Mod.)

- Référence produit (PNC)
- Numéro de série (S.N.)

Inscrivez les informations ici :

Désignation du modèle :

Référence du produit :

Numéro de série :

Vous trouverez ces informations sur la plaque signalétique.

Les résultats de lavage ne sont pas satisfaisants.	
La vaisselle n'est pas propre.	<ul style="list-style-type: none"> • Vous n'avez pas sélectionné le programme approprié pour ce type de vaisselle et de salissure. • Le panier est mal chargé et l'eau ne peut pas atteindre toutes les surfaces. • Le bras d'aspersion ne peut pas tourner parce que la vaisselle est mal positionnée. • Les filtres sont encrassés ou mal installés. • Vous avez utilisé trop peu de produit de lavage ou avez oublié d'approvisionner le distributeur de produit de lavage.
Des dépôts de tartre sont présents sur la vaisselle.	<ul style="list-style-type: none"> • Le réservoir de sel régénérant est vide. • Le niveau de l'adoucisseur d'eau est mal réglé. • Le bouchon du réservoir de sel régénérant n'a pas été vissé correctement.
La vaisselle est mouillée et terne.	<ul style="list-style-type: none"> • Vous n'avez pas utilisé de liquide de rinçage. • Le distributeur de liquide de rinçage est vide.
Les verres et la vaisselle présentent des rayures, des taches blanches ou un film bleuâtre.	<ul style="list-style-type: none"> • Réduisez le dosage du liquide de rinçage.
Traces de gouttes d'eau séchées sur les verres et la vaisselle	<ul style="list-style-type: none"> • Augmentez le dosage du liquide de rinçage. • Il se peut que le produit de lavage soit en cause.

CARACTÉRISTIQUES TECHNIQUES

Dimensions	Largeur Hauteur Profondeur	54,5 cm 44,7 cm 49,4 cm
Branchement électrique - Tension - Puissance totale - Fusible	Les informations concernant le branchement électrique figurent sur la plaque signalétique apposée sur le bord intérieur de la porte du lave-vaisselle.	
Pression de l'eau d'alimentation	Minimale Maximale	0,8 bar (0,08 MPa) 10 bars (1,0 MPa)
Capacité		6 couverts

INSTALLATION



AVERTISSEMENT

Avant toute intervention sur le lave-vaisselle, il est nécessaire de débrancher l'appareil.

Mise en place de l'appareil



Respectez les instructions fournies pour :

- Encastrer l'appareil.
- Installer le panneau du meuble.
- Brancher les tuyaux d'arrivée et de vidange d'eau.

Retirez tous les emballages avant d'installer le lave-vaisselle dans sa position définitive. Installez l'appareil à proximité d'un robinet d'arrivée d'eau et d'un dispositif d'évacuation d'eau.

Au moment d'installer l'appareil, contrôlez que les tuyaux d'eau ne sont pas pliés ni écrasés. Installez l'appareil sur une tablette, dans un meuble de cuisine.

Vérifiez que :

- Le meuble est correctement fixé au mur.
- La tablette sur laquelle repose le lave-vaisselle est correctement fixée au meuble.
- Le bord avant de la tablette doit être de niveau avec les côtés du meuble.
- Il est essentiel de s'assurer que le lave-vaisselle est d'aplomb et de niveau pour un fonctionnement optimal et une fermeture de porte correcte.

Mise à niveau de l'appareil

Assurez-vous que l'appareil est à niveau pour que la porte se ferme correctement. Si l'appareil n'est pas à niveau, la porte ne se fermera pas correctement. Dans ce cas, vissez ou dévissez les pieds de l'appareil jusqu'à ce qu'il soit à niveau.

RACCORDEMENT À L'ARRIVÉE D'EAU

Tuyau d'alimentation

Cet appareil est équipé d'une sécurité qui empêche le retour des eaux usées à l'intérieur du lave-vaisselle.

Branchez l'appareil à une arrivée d'eau chaude (max. 60 °) ou d'eau froide.

Si l'eau chaude est produite à partir de sources énergétiques alternatives plus respectueuses de l'environnement (par ex. panneaux solaires ou photovoltaïques et énergie éolienne), utilisez un raccordement à l'eau chaude pour réduire la consommation énergétique.

Prévoyez un robinet d'arrivée d'eau ou un robinet d'arrêt d'accès facilement accessible à proximité de l'appareil.

Raccordez le tuyau d'alimentation à un robinet d'eau à filetage pour tuyau 3/4".

Si le tuyau d'arrivée d'eau est trop court, remplacez-le par un tuyau à haute pression de longueur appropriée, spécialement conçu à cette fin. N'utilisez pas de rallonge de tuyau. L'extrémité du tuyau branché à l'appareil peut être orientée selon vos besoins. Procédez comme suit :

1. Desserrez l'écrou de fixation.
2. Tournez le tuyau vers la droite ou vers la gauche.
3. Revissez-le bien pour éviter toute fuite d'eau.



AVERTISSEMENT

Assurez-vous que l'écrou de fixation est bien serré et que tous les raccordements sont installés correctement avant de déplacer le lave-vaisselle dans sa position définitive.



AVERTISSEMENT

N'utilisez pour le raccordement à l'arrivée d'eau que des tuyaux neufs ; n'utilisez pas des tuyaux provenant d'anciens appareils.

Tuyau de vidange

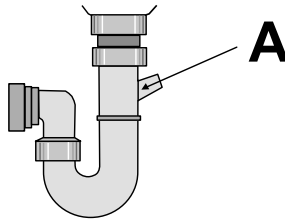
L'appareil est doté d'un système anti-débordement pour empêcher tout risque de dommage. En cas d'anomalie, la pompe de vidange se met en marche automatiquement pour éliminer l'eau du lave-vaisselle.



AVERTISSEMENT

Le système anti-débordement se met en marche quand le lave-vaisselle est à l'arrêt, uniquement si l'appareil est branché sur secteur.

Si vous raccordez le tuyau de vidange au siphon sous l'évier, enlevez la membrane en plastique (A). Si vous ne retirez pas la membrane, les résidus alimentaires peuvent bloquer le siphon.



BRANCHEMENT ÉLECTRIQUE



AVERTISSEMENT

Le fabricant ne peut être tenu responsable en cas de non-respect de ces mesures de sécurité.

Mettez l'appareil à la terre conformément aux instructions.

Assurez-vous que la tension nominale et le type d'alimentation indiqués sur la plaque signalétique correspondent à ceux de l'alimentation locale.

Utilisez toujours une prise à l'épreuve des chocs.


N'utilisez pas des multiprises, des adaptateurs ou des rallonges. Ils présentent un risque d'incendie.

Ne remplacez pas le câble secteur vous-même. Contactez le service après-vente de votre magasin vendeur.

Assurez-vous que la prise est accessible après l'installation.

Ne tirez pas sur le câble secteur pour débrancher l'appareil. Tirez toujours sur la prise.

EN MATIÈRE DE PROTECTION DE L'ENVIRONNEMENT

Le symbole  sur le produit ou son emballage indique que ce produit ne peut être traité comme déchet ménager. Il doit être remis au point de collecte dédié à cet effet (collecte et recyclage du matériel électrique et électronique).

En procédant à la mise au rebut de l'appareil dans les règles de l'art, nous préservons l'environnement et notre sécurité, s'assurant ainsi que les déchets seront traités dans des conditions optimum.

Pour obtenir plus de détails sur le recyclage de ce produit, veuillez prendre contact avec les services de votre commune ou le magasin où vous avez effectué l'achat.

Tous les matériaux d'emballage sont écologiques et recyclables. Les composants en plastique sont identifiables grâce aux sigles >PE<, >PS<, etc. Veuillez jeter les matériaux d'emballage dans le conteneur approprié du centre de collecte des déchets de votre commune.



AVERTISSEMENT

Le fabricant décline toute responsabilité en cas de non-respect des précautions de sécurité mentionnées dans ce chapitre.

- Retirez la fiche de la prise secteur.
- Coupez le câble d'alimentation et la prise et mettez-les au rebut.
- Éliminez le dispositif de bloquage de porte. Ceci pour empêcher que des enfants ne restent enfermés à l'intérieur de l'appareil et ne mettent leur vie en danger.

www.aeg.com/shop



156953350-A-062014

